

商品保証について

本書は、当社の商品に関し、ここに記載の保証期間、保証内容の範囲において無料修理を行うことをお約束するものです。保証期間中に故障・損傷などの不具合(以下「不具合」といいます)が発生した場合には、まずお取扱いの建築会社様、工務店様または販売店様に修理をご依頼ください。

■保証期間
建築会社様よりの商品引き渡し日(注)から起算して2年間(電装部品については1年間)。ただし、施工を伴わない商品については、お客様ご購入された日から1年間。
(注)商品の引き渡し日とは、新築注文住宅の場合はお客様への住宅引き渡し日とし、新築分譲住宅の場合は建築主様への住宅引き渡し日とします。新築以外の住宅については、商品の施工完了日とします。

■保証内容
本体ラベルまたはその他の注意書きに基づく適正なご使用状態で、保証期間内に不具合が発生した場合には、下記に例示する免責事項を除き無料修理いたします。

■免責事項
保証期間内でも、次のような場合には有料修理となります。
①当社の手配によらない第三者の加工、組立、施工(基礎工事、取付工事、シーリング工事など)、管理、メンテナンスなどの不備に起因する不具合(例えば、海砂や急結材を使用したモルタルによる腐食。中性洗剤以外のクリーニング剤を使用したことによる変色や腐食。工事中の養生不良に起因する変色や腐食など)
②表示された商品の性能を超えた性能を必要とする場所に取付けられた場合の不具合
③建築躯体の変形など商品以外の不具合に起因する商品の不具合
④商品または部品の経年変化(使用に伴う消耗、摩耗など)や経年劣化(樹脂部品の変

質、変色など)またはこれらに伴うさび、かびまたはその他の不具合
⑤商品周辺の自然環境、住環境などに起因する結露、腐食またはその他の不具合(例えば、塩害による腐食。大気中の砂塵、煤煙、各種金属粉、亜硫酸ガス、アンモニア、車の排気ガス、ガス給湯器の排ガスなどが付着して起こる腐食。異常な高温・低温・多湿による不具合など)
⑥商品または部品の材料特性に伴う現象(例えば、木製品の反り、干割れ、色あせ、木目違い、節抜け、樹液のにじみ出しなど)
⑦天災その他の不可抗力(例えば、暴風、豪雨、高潮、地震、落雷、洪水、地盤沈下、火災、津波、噴火、塩害など)による不具合またはこれらによって商品の性能を超える事態が発生した場合の不具合
⑧実用化されている技術では予測することが不可能な現象またはこれが原因で生じた不具合
⑨犬、猫、鳥、鼠などの小動物またはつるや根などの植物に起因する不具合・キウイムシなどによる虫害による不具合
⑩引き渡し後の操作誤り、調整不備または適切な維持管理を行わなかったことによる不具合
⑪お客様自身の組立、取付、修理、改造(必要部品の取外しを含む)に起因する不具合
⑫本来の使用目的以外の用途に使用された場合の不具合または使用目的と異なる使用方法による場合の不具合
⑬犯罪などの不法な行為に起因する破損や不具合

※保証期間経過後の修理、交換などは有料といたします。
※本書によって、お客様の法律上の権利を制限するものではありませんので、保証期間経過後の修理についてご不明の場合は、当社にお問い合わせください。
※この商品保証は、日本国内においてのみ適用されるものとして、日本国外に納入される商品については適用しないものとします。

注意事項

【使用上のご注意】

1. 屋根に乗ったり、柱に登ったりぶらさがったりしないでください。
2. 屋根に重量物を載せたり、温水器・ソーラーパネルを設置しないでください。
3. 積雪時には20cm・50cm・100cmの積雪量になる前に、必ず雪下ろしを行ってください。雪の重さは雪の状態によって大きく変化します。特に春先の雪は重く、雨水を含むと新雪に比べ3倍の重さになります。〔日本雪氷学会の分類名称〕参照)

新雪(しんせつ)	締雪(しまりゆき)	粗目雪(ざらめゆき)
降り積もったばかりの雪 雪比重:約0.3 1cmあたり約30N/m ² (3kgf/m ²)	積雪の重みで圧縮された雪 雪比重:約0.5 1cmあたり約50N/m ² (5kgf/m ²)	一度解けて再度凍って細かな氷の粒が集まった雪 雪比重:約0.7 1cmあたり約70N/m ² (7kgf/m ²)

◆雪下ろしの目安

商品タイプ	雪の種類			
	新雪	締雪	粗目雪	
標準タイプ 20cm(600N/m ²)	20cm	12cm	8cm	
積雪タイプ 50cm(1500N/m ²)	50cm	30cm	21cm	
積雪タイプ 100cm(3000N/m ²)	100cm	60cm	42cm	

数値はおよその目安です。

4. 雪下ろしの際に金属製のスコップを使用すると屋根を傷つける事がありますのでプラスチック製のスコップ等で静かに行ってください。
5. 当社規定の付属品以外(アンテナ、物干し等)は取付けしないでください。
6. 除草剤及び殺虫剤などの化学薬品が付着しますと、変色及び腐食の恐れがありますので洗い流してください。
7. 商品に電線を巻き付けしないでください。漏電により感電することがあります。
8. 強風や積雪が予想される場合は、必ず補助柱をセットしてください。商品が破損するおそれがあります。(片側支柱タイプの場合)
(注意1) 雪おろしの際には、はしごを使用しないでください。落下事故につながるおそれがあります。脚立や踏み台などを安定した場所に設置してから雪おろしをしてください。
(注意2) 上記数値は、積雪1cmあたり30N/m²(3kgf/m²)で計算しています。湿った雪の場合、1cmあたりの重さがさらに大きくなる場合がありますので、早めに雪おろしを行ってください。

株式会社 大仙
Daisen <https://www.daisen.co.jp/exterior/>

事業本部/新城工場	〒441-1317 愛知県新城市有海字高田1-1	TEL.0536-24-2300
本社	〒440-8521 愛知県豊橋市下地町字柳目8	TEL.0532-54-6527(代)
札幌支店	〒063-0846 北海道札幌市西区八軒6条西4丁目2-4	TEL.011-612-6433
仙台支店	〒981-1106 宮城県仙台市太白区柳生6-1-8	TEL.022-306-3421
関東支社	〒343-0002 埼玉県越谷市平方1898	TEL.048-970-1133
名古屋支社	〒462-0063 愛知県名古屋市中区丸新町40	TEL.052-902-1851
関西支社	〒567-0059 大阪府茨木市清水1-16-35	TEL.072-643-1821
九州支社	〒816-0922 福岡県大野城市山田2-1-1	TEL.092-501-6414

- このカタログは2026年7月現在のものです。
- 製品の改良・改善のため、仕様は予告なく変更することがあります。
- 製品の色は印刷上、実際の商品と多少異なる場合がありますのでご了承ください。

お問い合わせ



建築基準法関係告示
国土交通省告示410号・607・750号対応

フラットカーポート
カタログ

アーバンルーフII

URBAN ROOF II

耐積雪20cm相当		
レギュラー 耐風圧性能 Vo=36m/s	(600N/m ² タイプ) ワイド/ジャンボ 耐風圧性能 Vo=40m/s	ミニ 耐風圧性能 Vo=34m/s
耐積雪50cm相当		耐積雪100cm相当
(1500N/m ² タイプ) ストロング50 耐風圧性能 Vo=38m/s		(3000N/m ² タイプ) ストロング100 耐風圧性能 Vo=40m/s

あなたのライフスタイルを豊かにするスタイリッシュなカーポート。



本体カラー	GL/ライトステン	DL/ライトブラウン	KL/ライトブラック	SL/ライトシルバー	屋根材パネル	一般ポリカーボネート	熱線遮断ポリカーボネート	遮光ポリカーボネート	業務用 2026.7 価格改定 第1版
	⑥ブルーモーク	⑦クリアマット2	⑧熱線遮断マット2	⑨ブラック					

※表示価格には、消費税・搬入費・組立費・取付費等は含まれておりません。

「素敵」で「快適」な暮らしを カーポートでサポート

カーポートがあるだけで、駐車場の雰囲気って全然変わるんです。

直射日光が避けられ車が守られるし、

雪も防いでくれるから車が凍結しにくい。

家族がワクワクして、

新鮮な気持ちでお出かけが出来るのが本当に嬉しい。

家族の毎日をカーポートで変えてみませんか？



毎日の生活を手助けしてくれる
サイクルポート。

雨の日も大切な自転車を
守りませんか？



CONTENTS

コンセプト.....	01
あなたに合わせたカーライフ.....	02
性能・商品特長.....	03~04
価格表	
レギュラータイプ基本/奥行延長/奥行連棟.....	05~06
レギュラータイプ合掌.....	07~08
レギュラータイプY合掌.....	09~10
ワイドタイプ・ジャンボタイプ.....	11~14
ミニタイプ.....	15~16
ストロングタイプ50.....	17~18
ストロングタイプ100.....	19~20
オプション.....	21~30

CASE 1

洗練されたシャープなデザインで カーライフをサポート

住宅事情に合わせたシャープなデザインが人気のフラットカーポート。モダンなタイプの住宅だけでなく、あらゆる住宅の外観にマッチさせることができます。屋根にはポリカーボネート板を使用し、日差しや雨、落下物から大切なお車を守ります。様々なタイプのカーポートをご用意しておりますので、ご自宅のデザインや敷地に合わせてお選び下さい。



CASE 2

厳しい自然環境にも強い 耐久性に優れたカーポート



デザイン性と耐久性を兼ね備えたカーポート「URBAN ROOF II」があなたの暮らしを支えます。最大で積雪100cmに耐えられる耐積雪性能、風速40m/秒に耐えられる耐風圧強度で、年々厳しくなっていく自然環境に負けない設計になっています。積雪や台風の多い地域でも安心してご使用いただけます。また、霜やフロントガラスの凍結を防ぐ効果もあり、お車を作動させる際のストレスも軽減され快適なカーライフを送ることができます。



本体 バリエーション

スタイリッシュなフラット屋根カーポート「アーバンルーフII」シリーズは、さまざまな敷地条件に対応できる充実のバリエーションをご用意しました。

一般地域(積雪20cm相当)仕様



レギュラータイプ基本(1台用)・奥行延長(1台用+α)・奥行連棟(2台用) P5



レギュラータイプ合掌(2台用) P7



レギュラータイプY合掌(2台用) P9



ワイドタイプ基本(2台用) P11



ジャンボタイプ基本(3台用) P11



ミニタイプ基本・奥行連棟・Y合掌 P15

積雪地域(積雪50cm相当)仕様



ストロングタイプ50基本(1台用) P17



ワイドストロングタイプ50基本(2台用) P17



ジャンボストロングタイプ50基本(3台用) P17

積雪地域(積雪100cm相当)仕様



ストロングタイプ100基本(1台用) P19



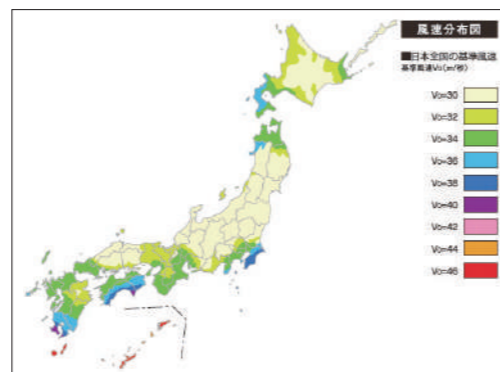
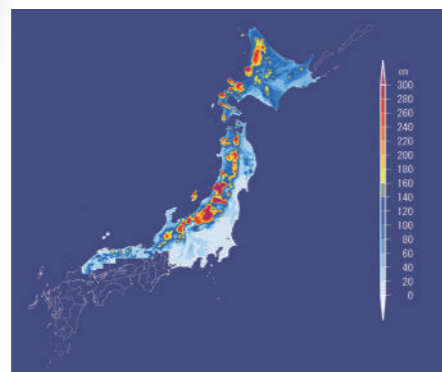
ワイドストロングタイプ100基本(2台用) P19



ジャンボストロングタイプ100基本(3台用) P19

強度 性能

年々厳しくなっていく気象環境に合わせ、「アーバンルーフII」シリーズでは、積雪20cm・積雪50cm・積雪100cmに対応した商品をラインアップ。



高さ バリエーション

使える高さの
3サイズ

●柱の種類

2200mm 標準柱

- ・圧迫感なし
- ・(ロング柱に比べて)風雨の吹き込みが少ない

2500mm ロング柱

- ・車高の高い車に対応
- ・圧倒的な解放感

2800mm 超ロング柱

- ・キャリア等の高さもカバー
- ・傾斜地の下側の柱におすすめ

※有効開口となります。

柱
高さ



カラー バリエーション

お好みの色が選びいただけます。本体色・屋根材パネルバリエーション

■本体色バリエーション



GL/ライトステン



DL/ライトブラウン

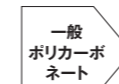


KL/ライトブラック



SL/ライトシルバー

■屋根材パネルバリエーション



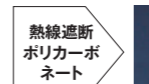
一般ポリカーボネート



B/ブルースモーク
(可視光線透過率26%)



F/クリアマット2
(可視光線透過率85%)



熱線遮断ポリカーボネート



U/熱線ブルースモークマット
(可視光線透過率17%)



X/熱線クリアマット2
(可視光線透過率80%)



遮光ポリカーボネート



D/マットブラック
(可視光線透過率0%)

熱線
カット率

40%

16%

55%

35%

72%

ポリカーボネート板パネル材は、アクリル板に比べ約20倍衝撃に強く、弾力性に富んだ素材です。有害な紫外線をほぼ100%カットします。また、熱線遮断ポリカーボネート板は、表面にマット処理を施し熱による車内温度の上昇を防ぎ、省エネ効果を発揮する高性能の屋根パネル材です。

樹脂パネルの 熱変形について

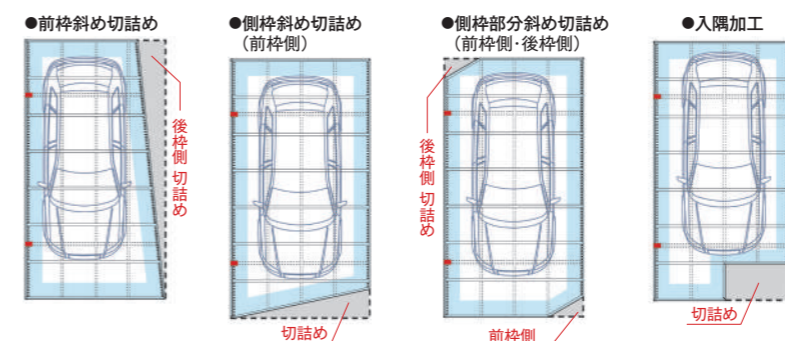


屋根ふき材や側面パネルなどの樹脂パネルは、太陽光が当たるなどして表面温度が急上昇すると波打ちやたわみが発生することがありますが、これは商品の特性上やむを得ない現象です。性能上の問題はなく、日が陰ったり気温が下がることで元の状態に戻ります。マットブラックなど色の濃い屋根ふき材は、波打ちやたわみが目立ちやすくなります。それに比べてクリアマット2など色の薄い屋根ふき材は、波打ちやたわみが目立ちにくい。

オプション バリエーション

■変形地納まり(レギュラータイプの場合)※詳細はP23~26

フラット屋根タイプだからできる、抜群の敷地対応力
敷地条件に合わせた斜め切詰め・隅切り・入隅が可能です。



※側部分斜め切詰めは、レギュラー基本タイプ(1台用)のみ対応可能です。

■側面パネル・補助柱

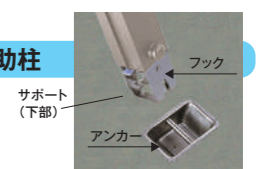
側面パネルは屋根と一体化したすき間のない施工が可能

側面から吹き込み風雨、ホコリの侵入を防ぎ、車を美しく保ちます。また、マット調のパネル材を使用すれば、隣家からの目隠しとしても利用できます。

(注)片側支柱タイプに側面パネルを取付ける際は、必ず補助柱を併用してください。

使わない時は、柱に収納できる補助柱

吹き下げの風に対し、補助柱を取付けることで揺れを軽減させます。風の強い地域での使用をおすすめします。

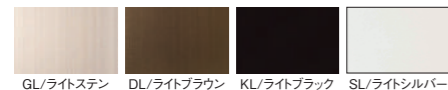


カーポート:基本(1台用)/ 奥行延長(1台用+α)/奥行連棟(2台用)

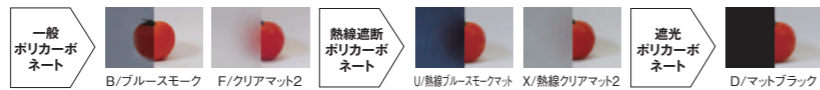
耐積雪性能 ~20cm相当

基準風速 $V_0=36 \text{ m/s}$ JIEA

■本体色バリエーション



■屋根材パネルバリエーション



※写真はF2F-2750HGLイメージです。

●基本(1台用)/奥行延長(1台用+α)/奥行連棟(2台用)

地耐力30kN/m²以上

間口呼称	奥行呼称	独立基礎		土間コンクリート考慮基礎	
		E・F	G	E・F	G
24	50	1000	300	500	250
24	57	1050			
27	50	1050			
27	57	1100			
30	50	1150			
30	57	1200			

土間コンクリート考慮基礎条件
本基礎の場合は、下記各条件を満たしていることを確認してください。
条件を満たしていない場合は、「独立基礎」の大きさにて施工してください。

基礎条件

- ①土間コンクリート厚 :100mm以上、有筋
- ②土間コンクリート強度:18N/mm²以上
- ③縦筋距離 :200mm以上
- ④地耐力 :30kN/m²以上

③縦筋距離 200mm以上
④地耐力 30kN/m²以上

基本セット(1台用) 価格表

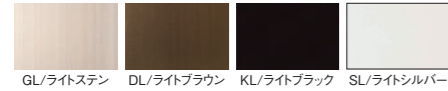
受注生産品のため、納期をご確認ください。

タイプ	ポリカーボネート (B) (F)		熱線遮断ポリカーボネート (U) (X)		遮光ポリカーボネート (D)				
	奥行50	奥行57	奥行50	奥行57	奥行50	奥行57			
	5052mm	5768mm	5052mm	5768mm	5052mm	5768mm			
間口 2422mm	標準柱 2200mm	柱2本	型式	F2○-2450□	F2○-2457□	F2○-2450□	F2○-2457□	F2D-2450□	F2D-2457□
			本体価格	¥318,200	¥356,900	¥328,500	¥369,900	¥388,100	¥435,700
			ロング柱 2500mm	柱2本	型式	F2○-2450H□	F2○-2457H□	F2○-2450H□	F2○-2457H□
間口 2724mm	標準柱 2200mm	柱2本	型式	F2○-2750□	F2○-2757□SP	F2○-2750□	F2○-2757□SP	F2D-2750□	F2D-2757□
			本体価格	¥335,200	¥392,100	¥345,300	¥402,900	¥411,900	¥570,600
			ロング柱 2500mm	柱2本	型式	F2○-2750H□	F2○-2757H□SP	F2○-2750H□	F2○-2757H□SP
間口 3026mm	標準柱 2200mm	柱2本	型式	F2○-3050□SP	F2○-3057□SP	F2○-3050□SP	F2○-3057□SP	F2D-3050□	F2D-3057□
			本体価格	¥374,000	¥456,800	¥382,700	¥466,800	¥569,200	¥601,500
			ロング柱 2500mm	柱2本	型式	F2○-3050H□SP	F2○-3057H□SP	F2○-3050H□SP	F2○-3057H□SP
間口 2422mm	標準柱 2200mm	柱2本	型式	F2○-2450□	F2○-2457□	F2○-2450□	F2○-2457□	F2D-2450□	F2D-2457□
			本体価格	¥325,100	¥363,800	¥335,400	¥376,800	¥395,000	¥442,600
			ロング柱 2500mm	柱2本	型式	F2○-2450H□	F2○-2457H□	F2○-2450H□	F2○-2457H□
間口 2724mm	標準柱 2200mm	柱2本	型式	F2○-2750□	F2○-2757□SP	F2○-2750□	F2○-2757□SP	F2D-2750□	F2D-2757□
			本体価格	¥342,100	¥398,000	¥352,200	¥408,800	¥418,800	¥582,400
			ロング柱 2500mm	柱2本	型式	F2○-2750H□	F2○-2757H□SP	F2○-2750H□	F2○-2757H□SP
間口 3026mm	標準柱 2200mm	柱2本	型式	F2○-3050□SP	F2○-3057□SP	F2○-3050□SP	F2○-3057□SP	F2D-3050□	F2D-3057□
			本体価格	¥384,800	¥459,500	¥394,300	¥460,300	¥506,000	¥657,400
			ロング柱 2500mm	柱2本	型式	F2○-3050H□SP	F2○-3057H□SP	F2○-3050H□SP	F2○-3057H□SP
間口 2422mm	標準柱 2200mm	柱2本	型式	F2○-2450□	F2○-2457□	F2○-2450□	F2○-2457□	F2D-2450□	F2D-2457□
			本体価格	¥366,100	¥451,000	¥375,500	¥464,000	¥482,200	¥529,800
			ロング柱 2500mm	柱2本	型式	F2○-2450H□	F2○-2457H□	F2○-2450H□	F2○-2457H□
間口 2724mm	標準柱 2200mm	柱2本	型式	F2○-2750□	F2○-2757□SP	F2○-2750□	F2○-2757□SP	F2D-2750□	F2D-2757□
			本体価格	¥335,200	¥392,100	¥345,300	¥402,900	¥411,900	¥570,600
			ロング柱 2500mm	柱2本	型式	F2○-2750H□	F2○-2757H□SP	F2○-2750H□	F2○-2757H□SP
間口 3026mm	標準柱 2200mm	柱2本	型式	F2○-3050□SP	F2○-3057□SP	F2○-3050□SP	F2○-3057□SP	F2D-3050□	F2D-3057□
			本体価格	¥374,000	¥456,800	¥382,700	¥466,800	¥569,200	¥601,500
			ロング柱 2500mm	柱2本	型式	F2○-3050H□SP	F2○-3057H□SP	F2○-3050H□SP	F2○-3057H□SP
間口 2422mm	標準柱 2200mm	柱2本	型式	F2○-2450□	F2○-2457□	F2○-2450□	F2○-2457□	F2D-2450□	F2D-2457□
			本体価格	¥318,200	¥356,900	¥328,500	¥369,900	¥388,100	¥435,700
			ロング柱 2500mm	柱2本	型式	F2○-2450H□	F2○-2457H□	F2○-2450H□	F2○-2457H□
間口 2724mm	標準柱 2200mm	柱2本	型式	F2○-2750□	F2○-2757□SP	F2○-2750□	F2○-2757□SP	F2D-2750□	F2D-2757□
			本体価格	¥335,200	¥392,100	¥345,300	¥402,900	¥411,900	¥570,600
			ロング柱 2500mm	柱2本	型式	F2○-2750H□	F2○-2757H□SP	F2○-2750H□	F2○-2757H□SP
間口 3026mm	標準柱 2200mm	柱2本	型式	F2○-3050□SP	F2○-3057□SP	F2○-3050□SP	F2○-3057□SP	F2D-3050□	F2D-3057□
			本体価格	¥374,000	¥456,800	¥382,700	¥466,800	¥569,200	¥601,500
			ロング柱 2500mm	柱2本	型式	F2○-3050H□SP	F2○-3057H□SP	F2○-3050H□SP	F2○-3057H□SP
間口 2422mm	標準柱 2200mm	柱2本	型式	F2○-2450□	F2○-2457□	F2○-2450□	F2○-2457□	F2D-2450□	F2D-2457□
			本体価格	¥325,100	¥363,800	¥335,400	¥376,800	¥395,000	¥442,600
			ロング柱 2500mm	柱2本	型式	F2○-2450H□	F2○-2457H□	F2○-2450H□	F2○-2457H□
間口 2724mm	標準柱 2200mm	柱2本	型式	F2○-2750□	F2○-2757□SP	F2○-2750□	F2○-2757□SP	F2D-2750□	F2D-2757□
			本体価格	¥342,100	¥398,000	¥352,200	¥408,800	¥418,800	¥582,400
			ロング柱 2500mm	柱2本	型式	F2○-2750H□	F2○-2757H□SP	F2○-2750H□	F2○-2757H□SP
間口 3026mm	標準柱 2200mm	柱2本	型式	F2○-3050□SP	F2○-3057□SP	F2○-3050□SP	F2○-3057□SP	F2D-3050□	F2D-3057□
			本体価格	¥384,800	¥459,500	¥394,300	¥460,300	¥506,000	¥657,400
			ロング柱 2500mm	柱2本	型式	F2○-3050H□SP	F2○-3057H□SP	F2○-3050H□SP	F2○-3057H□SP
間口 2422mm	標準柱 2200mm	柱2本	型式	F2○-2450□	F2○-2457□	F2○-2450□	F2○-2457□	F2D-2450□	F2D-2457□
			本体価格	¥318,200	¥356,900	¥328,500	¥369,900	¥388,100	¥435,700
			ロング柱 2500mm	柱2本	型式	F2○-2450H□	F2○-2457H□	F2○-2450H□	F2○-2457H□
間口 2724mm	標準柱 2200mm	柱2本	型式	F2○-2750□	F2○-2757□SP	F2○-2750□	F2○-2757□SP	F2D-2750□	F2D-2757□
			本体価格	¥335,200	¥392,100	¥345,300	¥402,900	¥411,900	¥570,600
			ロング柱 2500mm	柱2本	型式	F2○-2750H□	F2○-2757H□SP	F2○-2750H□	F2○-2757H□SP
間口 3026mm	標準柱 2200mm	柱2本	型式	F2○-3050□SP	F2○-3057□SP	F2○-3050□SP	F2○-3057□SP	F2D-3050□	F2D-3057□
			本体価格	¥374,000	¥456,800	¥382,700	¥466,800	¥569,200	¥601,500
			ロング柱 2500mm	柱2本	型式	F2○-3050H□SP	F2○-3057H□SP	F2○-3050H□SP	F2○-3057H□SP
間口 2422mm	標準柱 2200mm	柱2本	型式	F2○-2450□	F2○-2457□	F2○-2450□	F2○-2457□	F2D-2450□	F2D-2457□
			本体価格	¥318,200	¥356,900	¥328,500	¥369,900	¥388,100	¥435,700
			ロング柱 2500mm	柱2本	型式	F2○-2450H□	F2○-2457H□	F2○-2450H□	F2○-2457H□
間口 2724mm	標準柱 2200mm	柱2本	型式	F2○-2750□	F2○-2757□SP	F2○-2750□	F2○-2757□SP	F2D-2750□	F2D-2757□
			本体価格	¥335,200	¥392,100	¥345,300	¥402,900	¥411,900	¥570,600
			ロング柱 2500mm	柱2本	型式	F2○-2750H□	F2○-2757H□SP	F2○-2750H□	F2○-2757H□SP
間口 3026mm	標準柱 2200mm	柱2本	型式	F2○-3050□SP	F2○-3057□SP	F2○-3050□SP	F2○-3057□SP	F2D-3050□	F2D-3057□
			本体価格	¥374,000	¥456,800	¥382,700	¥466,800	¥569,200	¥601,500
			ロング柱 2500mm	柱2本	型式	F2○-3050H□SP	F2○-3057H□SP	F2○-3050H□SP	F2○-3057H□SP
間口 2422mm	標準柱 2200mm	柱2本	型式	F2○-2450□	F2○-2457□	F2○-2450□	F2○-2457□	F2D-2450□	F2D-2457□
			本体価格	¥318,200	¥356,900	¥328,500	¥369,900	¥388,100	¥435,700
			ロング柱 2500mm	柱2本	型式	F2○-2450H□	F2○-2457H□	F2○-2450H□	F2○-2457H□
間口 2724mm	標準柱 2200mm	柱2本	型式	F2○-2750□	F2○-2757□SP	F2○-2750□	F2○-2757□SP	F2D-2750□	F2D-2757□
			本体価格	¥335,200	¥392,100	¥345,300	¥402,900	¥411,900	¥570,600
			ロング柱 2500mm	柱2本	型式	F2○-2750H□	F2○-2757H□SP	F2○-2750H□	F2○-2757H□SP
間口 3026mm	標準柱 2200mm	柱2本	型式	F2○-3050□SP	F2○-3057□SP	F2○-3050□SP	F2○-3057□SP	F2D-3050□	F2D-3057□
			本体価格	¥374,000	¥456,800	¥382,700	¥466,800	¥569,200	¥601,500
			ロング柱 2500mm	柱2本	型式	F2○-3050H□SP	F2○-3057H□SP	F2○-3050H□SP	F2○-3057H□SP
間口 2422mm	標準柱 2200mm	柱2本	型式	F2○-2450□	F2○-2457□	F2○-2450□	F2○-2457□	F2D-2450□	F2D-2457□
			本体価格	¥318,200	¥356,900	¥328,500	¥369,900	¥388,100	¥435,700
			ロング柱 2500mm	柱2本	型式	F2○-2450H□	F2○-2457H□	F2○-2450H□	F2○-2457H□
間口 2724mm	標準柱 2200mm	柱2本	型式	F2○-2750□	F2○-2757□SP	F2○-2750□	F2○-2757□SP	F2D-2750□	F2D-2757□
			本体価格	¥335,200	¥392,100	¥345,300	¥402,900	¥411,900	¥570,600
			ロング柱 2500mm	柱2本	型式	F2○-2750H□	F2○-2757H□SP	F2○-2750H□	F2○-2757H□SP
間口 3026mm	標準柱 2200mm	柱2本	型式	F2○-3050□SP	F2○-3057□SP	F2○-3050□SP	F2○-3057□SP	F2D-3050□	F2D-3057□
			本体価格	¥374,000	¥456,800	¥382,700	¥466,800	¥569,200	¥601,500
			ロング柱 2500mm	柱2本	型式	F2○-3050H□SP	F2○-3057H□SP	F2○-3050H□SP	F2○-3057H□SP
間口 2422mm	標準柱 2200mm	柱2本	型式	F2○-2450□	F2○-2457□	F2○-2450□	F2○-2457□	F2D-2450□	F2D-2457□
			本体価格	¥318,200	¥356,900	¥328,500	¥369,900	¥388,100	¥435,700
			ロング柱 2500mm	柱2本	型式	F2○-2450H□	F2○-2457H□	F2○-2450H□	F2○-2457H□
間口 2724mm	標準柱 2200mm	柱2本	型式	F2○-2750□	F2○-2757□SP	F2○-2750□	F2○-2757□SP	F2D-2750□	F2D-2757□
			本体価格	¥335,200	¥392,100	¥345,300	¥402,900		

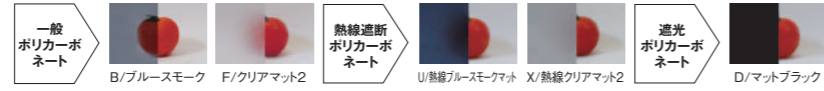
カーポート:合掌(2台用)

耐積雪性能 ~20cm相当 基準風速 $V_0=36$ m/s

■本体色バリエーション



■屋根材パネルバリエーション



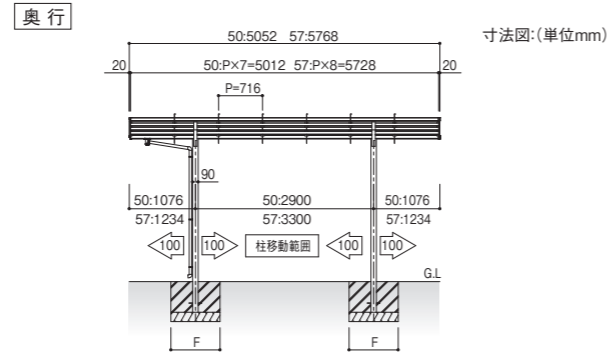
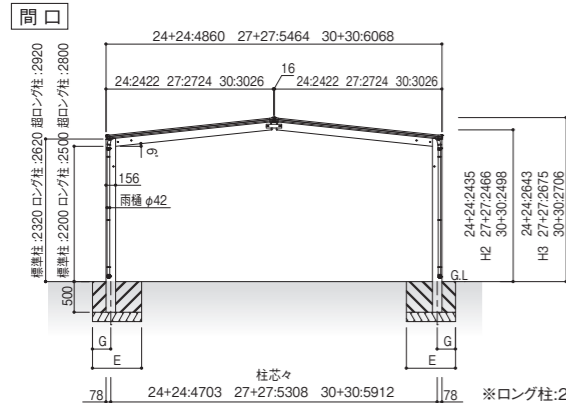
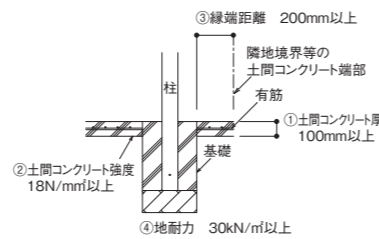
※写真はF2B-M272750SLイメージです。

●合掌セット(2台用) 地耐力30kN/m²以上

間口呼称	奥行呼称	独立基礎		土間コンクリート考慮基礎	
		E・F	G	E・F	G
24+24	50	1000	300	500	250
24+24	57	1050			
27+27	50	1050			
27+27	57	1100			
30+30	50	1150			
30+30	57	1200			

土間コンクリート考慮基礎条件
本基礎の場合は、下記各条件を満たしていることを確認してください。
条件を満たしていない場合は、「独立基礎」の大きさにして施工してください。

- 基礎条件
- ①土間コンクリート厚 :100mm以上、有筋
 - ②土間コンクリート強度:18N/mm²以上
 - ③縁端距離 :200mm以上
 - ④地耐力 :30kN/m²以上



※ロング柱:2500(超ロング柱:2800)の場合、H2,H3に300(600)足した寸法にしてください。

注意 耐荷重性能600N/m²(61.2kgf/m²、目安として積雪量20cm相当)以上の重さをかけないでください。商品に破損の恐れがあります。
※上記数値積雪量は1cmあたり30N/m²(3kgf/m²)で計算しています。湿った雪の場合、1cm当たりの重さがさらに大きくなる場合がありますので、早めに雪おろしを行ってください。
●床面積が30m²を超えるカーポートは、建築基準法上、延焼ライン外に設置してください。

※商品写真の色調は印刷により、実物と異なる場合があります。 ※掲載価格は部材標準価格です。消費税、ガラス組込み商品を除くガラス代、組立費及び搬入費、施工費、装飾品は含まれていません。

合掌セット(2台用) 価格表 受注生産品のため、納期をご確認ください。

タイプ		ポリカーボネート		熱線遮断ポリカーボネート		透光ポリカーボネート	
		奥行50	奥行57	奥行50	奥行57	奥行50	奥行57
		5052mm	5768mm	5052mm	5768mm	5052mm	5768mm
間口 24・24型	標準柱 2200mm 柱4本	型式 F2O-M242450□	F2O-M242457□	F2O-M242450□	F2O-M242457□	F2D-M242450□	F2D-M242457□
	本体価格	¥663,400	¥740,800	¥684,000	¥766,800	¥803,200	¥898,400
	ロング柱 2500mm 柱4本	型式 F2O-M242450H□	F2O-M242457H□	F2O-M242450H□	F2O-M242457H□	F2D-M242450H□	F2D-M242457H□
本体価格	¥677,200	¥754,600	¥697,800	¥780,600	¥817,000	¥912,200	
超ロング柱 2800mm 柱4本	型式 F2O-M242450L□	F2O-M242457L□	F2O-M242450L□	F2O-M242457L□	F2D-M242450L□	F2D-M242457L□	
本体価格	¥851,600	¥929,000	¥872,200	¥955,000	¥991,400	¥1,086,600	
間口 27・27型	標準柱 2200mm 柱4本	型式 F2O-M272750□	F2O-M272757□	F2O-M272750□	F2O-M272757□	F2D-M272750□	F2D-M272757□
	本体価格	¥697,400	¥993,800	¥717,600	¥1,019,800	¥850,800	¥1,168,200
	ロング柱 2500mm 柱4本	型式 F2O-M272750H□	F2O-M272757H□	F2O-M272750H□	F2O-M272757H□	F2D-M272750H□	F2D-M272757H□
本体価格	¥711,200	¥1,017,400	¥731,400	¥1,043,400	¥864,600	¥1,191,800	
超ロング柱 2800mm 柱4本	型式 F2O-M272750L□	F2O-M272757L□	F2O-M272750L□	F2O-M272757L□	F2D-M272750L□	F2D-M272757L□	
本体価格	¥885,600	¥1,167,400	¥905,800	¥1,193,400	¥1,039,000	¥1,341,800	
間口 30・30型	標準柱 2200mm 柱4本	型式 F2O-M303050□	F2O-M303057□	F2O-M303050□	F2O-M303057□	F2D-M303050□	F2D-M303057□
	本体価格	¥989,800	¥1,032,400	¥1,015,600	¥1,064,000	¥1,165,400	¥1,230,000
	ロング柱 2500mm 柱4本	型式 F2O-M303050H□	F2O-M303057H□	F2O-M303050H□	F2O-M303057H□	F2D-M303050H□	F2D-M303057H□
本体価格	¥1,013,400	¥1,056,000	¥1,039,200	¥1,087,600	¥1,189,000	¥1,253,600	
超ロング柱 2800mm 柱4本	型式 F2O-M303050L□	F2O-M303057L□	F2O-M303050L□	F2O-M303057L□	F2D-M303050L□	F2D-M303057L□	
本体価格	¥1,163,400	¥1,206,000	¥1,189,200	¥1,237,600	¥1,339,000	¥1,403,600	

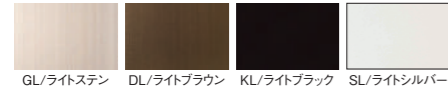
※価格は本体色に関係なく同一です。 ※セット記号の○印を屋根材記号(B/F/U/X)に、末尾の□印を本体色記号(GL/DL/CL/SL)に読み替えてください。
※ロング柱は標準柱より300mm、超ロング柱はロング柱より300mm柱が長くなります。

レギュラータイプ「合掌」(2台用)

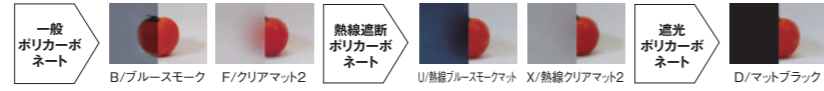
カーポート:Y合掌(2台用)

耐積雪性能 ~20cm相当 基準風速 $V_0=36$ m/s

■本体色バリエーション



■屋根材パネルバリエーション



※写真はF2B-Y272750DLイメージです。

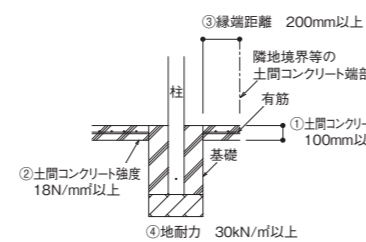
●Y合掌セット(2台用)

地耐力30kN/m²以上

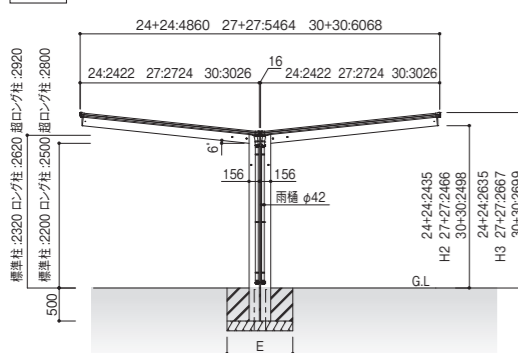
間口呼称	奥行呼称	独立基礎 E・F	土間コンクリート考慮基礎 E・F
24+24	50	1100	600
24+24	57	1200	650
27+27	50	1200	650
27+27	57	1300	700
30+30	50	1300	700
30+30	57	1400	750

土間コンクリート考慮基礎条件
本基礎の場合は、下記各条件を満たしていることを確認してください。
条件を満たしていない場合は、「独立基礎」の大きさとして施工してください。

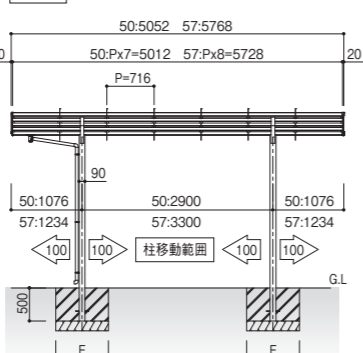
- 基礎条件**
- ①土間コンクリート厚 :100mm以上、有筋
 - ②土間コンクリート強度:18N/mm²以上
 - ③縁端距離 :200mm以上
 - ④地耐力 :30kN/m²以上



間口



奥行



※ロング柱:2500(超ロング柱:2800)の場合、H2,H3に300(600)足した寸法にしてください。

注意 耐荷重性能600N/m²(61.2kgf/m²、目安として積雪量20cm相当)以上の重さをかけないでください。商品に破損の恐れがあります。
※上記数値積雪量は1cmあたり30N/m²(3kgf/m²)で計算しています。湿った雪の場合、1cm当たりの重さがさらに大きくなる場合がありますので、早めに雪おろしを行ってください。
●床面積が30m²を超えるカーポートは、建築基準法上、延焼ライン外に設置してください。

※商品写真の色調は印刷により、実物と異なる場合があります。 ※掲載価格は部材標準価格です。消費税、ガラス組込み商品を除くガラス代、組立費及び搬入費、施工費、装飾品は含まれていません。

Y合掌セット(2台用) 価格表 受注生産品のため、納期をご確認ください。

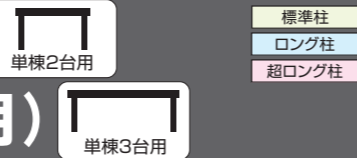
タイプ		ポリカーボネート B F		熱線遮断ポリカーボネート U X		透光ポリカーボネート D	
		奥行50 5052mm	奥行57 5768mm	奥行50 5052mm	奥行57 5768mm	奥行50 5052mm	奥行57 5768mm
間口 24・ 24型	標準柱 2200mm 柱4本	型式 F2○-Y242450□ 本体価格 ¥666,600	型式 F2○-Y242457□ 本体価格 ¥744,000	型式 F2○-Y242450□ 本体価格 ¥687,200	型式 F2○-Y242457□ 本体価格 ¥770,000	型式 F2D-Y242450□ 本体価格 ¥806,400	型式 F2D-Y242457□ 本体価格 ¥901,600
	ロング柱 2500mm 柱4本	型式 F2○-Y242450H□ 本体価格 ¥680,400	型式 F2○-Y242457H□ 本体価格 ¥757,800	型式 F2○-Y242450H□ 本体価格 ¥701,000	型式 F2○-Y242457H□ 本体価格 ¥783,800	型式 F2D-Y242450H□ 本体価格 ¥820,200	型式 F2D-Y242457H□ 本体価格 ¥915,400
	超ロング柱 2800mm 柱4本	型式 F2○-Y242450L□ 本体価格 ¥854,800	型式 F2○-Y242457L□ 本体価格 ¥932,200	型式 F2○-Y242450L□ 本体価格 ¥875,400	型式 F2○-Y242457L□ 本体価格 ¥958,200	型式 F2D-Y242450L□ 本体価格 ¥994,600	型式 F2D-Y242457L□ 本体価格 ¥1,089,800
間口 27・ 27型	標準柱 2200mm 柱4本	型式 F2○-Y272750□ 本体価格 ¥700,600	型式 F2○-Y272757□ 本体価格 ¥997,000	型式 F2○-Y272750□ 本体価格 ¥720,800	型式 F2○-Y272757□ 本体価格 ¥1,023,000	型式 F2D-Y272750□ 本体価格 ¥854,000	型式 F2D-Y272757□ 本体価格 ¥1,171,400
	ロング柱 2500mm 柱4本	型式 F2○-Y272750H□ 本体価格 ¥714,400	型式 F2○-Y272757H□ 本体価格 ¥1,020,600	型式 F2○-Y272750H□ 本体価格 ¥734,600	型式 F2○-Y272757H□ 本体価格 ¥1,046,600	型式 F2D-Y272750H□ 本体価格 ¥867,800	型式 F2D-Y272757H□ 本体価格 ¥1,195,000
	超ロング柱 2800mm 柱4本	型式 F2○-Y272750L□ 本体価格 ¥888,800	型式 F2○-Y272757L□ 本体価格 ¥1,170,600	型式 F2○-Y272750L□ 本体価格 ¥909,000	型式 F2○-Y272757L□ 本体価格 ¥1,196,600	型式 F2D-Y272750L□ 本体価格 ¥1,042,200	型式 F2D-Y272757L□ 本体価格 ¥1,345,000
間口 30・ 30型	標準柱 2200mm 柱4本	型式 F2○-Y303050□ 本体価格 ¥993,000	型式 F2○-Y303057□ 本体価格 ¥1,035,600	型式 F2○-Y303050□ 本体価格 ¥1,018,800	型式 F2○-Y303057□ 本体価格 ¥1,067,200	型式 F2D-Y303050□ 本体価格 ¥1,168,600	型式 F2D-Y303057□ 本体価格 ¥1,233,200
	ロング柱 2500mm 柱4本	型式 F2○-Y303050H□ 本体価格 ¥1,016,600	型式 F2○-Y303057H□ 本体価格 ¥1,059,200	型式 F2○-Y303050H□ 本体価格 ¥1,042,400	型式 F2○-Y303057H□ 本体価格 ¥1,090,800	型式 F2D-Y303050H□ 本体価格 ¥1,192,200	型式 F2D-Y303057H□ 本体価格 ¥1,256,800
	超ロング柱 2800mm 柱4本	型式 F2○-Y303050L□ 本体価格 ¥1,166,600	型式 F2○-Y303057L□ 本体価格 ¥1,209,200	型式 F2○-Y303050L□ 本体価格 ¥1,192,400	型式 F2○-Y303057L□ 本体価格 ¥1,240,800	型式 F2D-Y303050L□ 本体価格 ¥1,342,200	型式 F2D-Y303057L□ 本体価格 ¥1,406,800

※価格は本体色に関係なく同一です。 ※セット記号の○印を屋根材記号(B/F/U/X)に、末尾の□印を本体色記号(GL/DL/KL/SL)に読み替えてください。
※ロング柱は標準柱より300mm、超ロング柱はロング柱より300mm柱が長くなります。
(ご注意) 強風や積雪が予想される場合、商品破損防止のため必ず補助柱をセットしてください。商品が破損する恐れがあります。補助柱は、柱本数と同数をご用意ください。

レギュラータイプ「Y合掌(2台用)」

レギュラータイプ「Y合掌(2台用)」

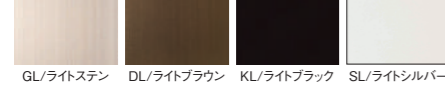
ワイドタイプ基本(2台用) ジャンボタイプ基本(3台用)



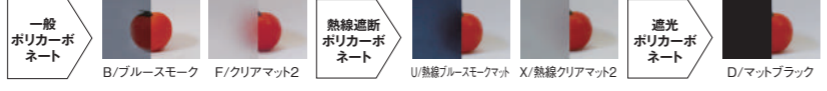
カーポート: ワイドタイプ(2台用)/ジャンボタイプ(3台用)

耐積雪性能 ~20cm相当 基準風速 $V_0=40$ m/s

■本体色バリエーション



■屋根材パネルバリエーション



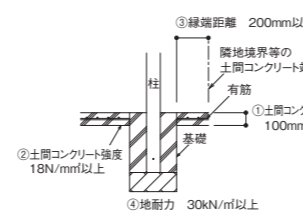
※写真はF2X-W5450HSLイメージです。



※写真はF2U-X8057HKLイメージです。

土間コンクリート考慮基礎条件
本基礎の場合は、下記各条件を満たしていることを確認してください。
条件を満たしていない場合は、「独立基礎」の大きさにして施工してください。

- 基礎条件**
- ①土間コンクリート厚: 100mm以上、有筋
 - ②土間コンクリート強度: 18N/mm²以上
 - ③緑端距離: 200mm以上
 - ④地耐力: 30kN/m²以上

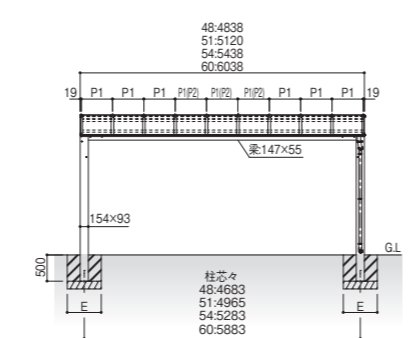


ワイドタイプ(2台用)

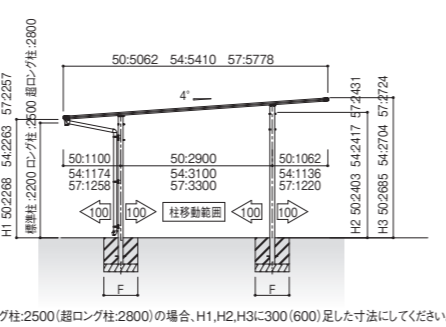
間口呼称	P1	P2	ピッチ数
48	600	-	P1×8
51	600	494	P1×6 P2×3
54	600	-	P1×9
60	600	-	P1×10

単位: mm

間口 ワイドタイプ(2台用)



奥行 ワイドタイプ(2台用)



※ロング柱:2500(超ロング柱:2800)の場合、H1,H2,H3に300(600)足した寸法にしてください。

●ワイドタイプ(2台用)

〈サイドパネルなし〉 地耐力30kN/m²以上

間口呼称	奥行呼称	土間コンクリート考慮基礎	
		E・F	E・F
48	50	650	500
	54		
	57		
51	50	700	500
	54		
	57		
54	50	650	500
	54		
	57		
60	50	750	550
	54		
	57		

〈サイドパネルあり〉 地耐力30kN/m²以上

間口呼称	奥行呼称	土間コンクリート考慮基礎	
		E・F	E・F
48	50	1000	500
	54		
	57		
51	50	1000	500
	54		
	57		
54	50	1000	500
	54		
	57		
60	50	1050	550
	54		
	57		

注意 耐荷重性能600N/m²(61.2kgf/m²、目安として積雪量20cm相当)以上の重さをかけないでください。商品に破損の恐れがあります。
※上記数値積雪量は1cmあたり30N/m²(3kgf/m²)で計算しています。湿った雪の場合、1cm当たりの重さがさらに大きくなる場合がありますので、早めに雪おろしを行ってください。
●床面積が30m²を超えるカーポートは、建築基準法上、延焼ライン外に設置してください。
※商品写真の色調は印刷により、実物と異なる場合があります。 ※掲載価格は部材標準価格です。消費税、ガラス組込み商品を除くガラス代、組立費及び搬入費、施工費、装飾品は含まれていません。

ワイドタイプ基本セット(2台用) 価格表

受注生産品のため、納期をご確認ください。

タイプmm	間口	標準柱	2200mm	柱4本	ポリカーボネート E F			熱線遮断ポリカーボネート U X			透光ポリカーボネート D		
					奥行50	奥行54	奥行57	奥行50	奥行54	奥行57	奥行50	奥行54	奥行57
					5062mm	5410mm	5778mm	5062mm	5410mm	5778mm	5062mm	5410mm	5778mm
間口 48	4838mm	標準柱	2200mm	柱4本	型式 F2○-W4850□SP	F2○-W4854□SP	F2○-W4857□SP	F2○-W4850□SP	F2○-W4854□SP	F2○-W4857□SP	F2○-W4850□	F2○-W4854□	F2○-W4857□
		本体価格	¥683,600	¥722,600	¥745,700	¥702,500	¥743,400	¥767,300	¥857,700	¥910,500	¥952,800		
		ロング柱	2500mm	柱4本	型式 F2○-W4850H□SP	F2○-W4854H□SP	F2○-W4857H□SP	F2○-W4850H□SP	F2○-W4854H□SP	F2○-W4857H□SP	F2○-W4850H□	F2○-W4854H□	F2○-W4857H□
間口 51	5120mm	標準柱	2200mm	柱4本	型式 F2○-W5150□	F2○-W5154□	F2○-W5157□	F2○-W5150□	F2○-W5154□	F2○-W5157□	F2○-W5150□	F2○-W5154□	F2○-W5157□
		本体価格	¥803,200	¥852,300	¥890,000	¥811,900	¥861,400	¥900,300	¥895,500	¥951,100	¥996,200		
		ロング柱	2500mm	柱4本	型式 F2○-W5150H□	F2○-W5154H□	F2○-W5157H□	F2○-W5150H□	F2○-W5154H□	F2○-W5157H□	F2○-W5150H□	F2○-W5154H□	F2○-W5157H□
間口 54	5438mm	標準柱	2200mm	柱4本	型式 F2○-W5450□SP	F2○-W5454□SP	F2○-W5457□SP	F2○-W5450□SP	F2○-W5454□SP	F2○-W5457□SP	F2○-W5450□	F2○-W5454□	F2○-W5457□
		本体価格	¥744,200	¥788,600	¥816,900	¥765,500	¥812,000	¥841,300	¥900,600	¥991,200	¥1,036,200		
		ロング柱	2500mm	柱4本	型式 F2○-W5450H□SP	F2○-W5454H□SP	F2○-W5457H□SP	F2○-W5450H□	F2○-W5454H□	F2○-W5457H□	F2○-W5450H□	F2○-W5454H□	F2○-W5457H□
間口 60	6038mm	標準柱	2200mm	柱4本	型式 F2○-W6050□SP	F2○-W6054□SP	F2○-W6057□SP	F2○-W6050□	F2○-W6054□	F2○-W6057□	F2○-W6050□	F2○-W6054□	F2○-W6057□
		本体価格	¥848,500	¥895,300	¥928,700	¥918,100	¥921,200	¥955,800	¥1,011,600	¥1,074,700	¥1,133,000		
		ロング柱	2500mm	柱4本	型式 F2○-W6050H□	F2○-W6054H□	F2○-W6057H□	F2○-W6050H□	F2○-W6054H□	F2○-W6057H□	F2○-W6050H□	F2○-W6054H□	F2○-W6057H□

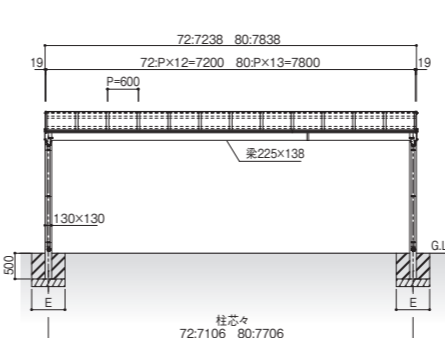
ジャンボタイプ基本セット(3台用) 価格表

受注生産品のため、納期をご確認ください。

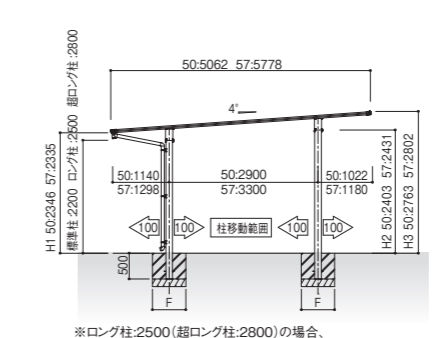
タイプ(柱4本)	間口	標準柱	2200mm	柱4本	ポリカーボネート E F		熱線遮断ポリカーボネート U X		透光ポリカーボネート D	
					奥行50	奥行57	奥行50	奥行57	奥行50	奥行57
					5062mm	5778mm	5062mm	5778mm	5062mm	5778mm
間口 72	7238mm	標準柱	2200mm	柱4本	型式 F2○-X7250□	F2○-X7257□	F2○-X7250□	F2○-X7257□	F2○-X7250□	F2○-X7257□
		本体価格	¥1,644,800	¥1,761,100	¥1,656,200	¥1,774,900	¥1,768,400	¥1,905,100		
		ロング柱	2500mm	柱4本	型式 F2○-X7250H□	F2○-X7257H□	F2○-X7250H□	F2○-X7257H□	F2○-X7250H□	F2○-X7257H□
間口 80	7838mm	標準柱	2200mm	柱4本	型式 F2○-X8050□	F2○-X8057□	F2○-X8050□	F2○-X8057□	F2○-X8050□	F2○-X8057□
		本体価格	¥1,723,300	¥1,842,300	¥1,735,700	¥1,857,300	¥1,857,600	¥1,997,300		
		ロング柱	2500mm	柱4本	型式 F2○-X8050H□	F2○-X8057H□	F2○-X8050H□	F2○-X8057H□	F2○-X8050H□	F2○-X8057H□

※価格は本体色に関係なく同一です。 ※セット記号の○印を屋根材記号(B/F/U/X)に、末尾の□印を本体色記号(GL/DL/KL/SL)に読み替えてください。
※ロング柱は標準柱より300mm、超ロング柱はロング柱より300mm柱が長くなります。

間口 ジャンボタイプ(3台用)



奥行 ジャンボタイプ(3台用) 寸法図(単位:mm)



●ジャンボタイプ(3台用)

〈サイドパネルなし〉 地耐力30kN/m²以上

間口呼称	奥行呼称	独立基礎	土間コンクリート考慮基礎
72	50	800	E・F
	57		
72	50	850	600
	57		
	57		
80	50	850	600
	57		

〈サイドパネルあり〉 地耐力30kN/m²以上

間口呼称	奥行呼称	独立基礎	土間コンクリート考慮基礎
72	50	1100	700
	57		
72	50	1150	750
	57		
80	50	1050	750
	57		
80	50	1100	800
	57		

ワイドタイプ 梁延長加算額表

タイプ	延長梁奥行	延長部位	姿図	柱高さ	間口	加算額				
ワイド (2台用)	8m	片側		標準柱	W48	+¥424,200				
					W51	+¥448,400				
					W54	+¥450,300 (+¥415,400)				
					W60	+¥418,700				
					ロング柱	W48	+¥365,200			
						W51	+¥389,400			
				W54		+¥391,300 (+¥356,400)				
				超ロング柱	W60	+¥359,700				
					W48	+¥483,200				
					W51	+¥507,400				
				ワイド (2台用)	8m	全て		標準柱	W48	+¥577,900
									W51	+¥597,900
W54	+¥596,200 (+¥561,300)									
W60	+¥556,300									
ロング柱	W48	+¥518,900								
	W51	+¥538,900								
	W54	+¥537,200 (+¥502,300)								
超ロング柱	W60	+¥497,300								
	W48	+¥636,900								
	W51	+¥656,900								
ワイド (2台用)	10m	片側						標準柱	W48	+¥822,500
									W51	+¥850,900
				W54	+¥856,400 (+¥821,500)					
W60	+¥833,100									
ロング柱	W48	+¥767,900								
	W51	+¥796,300								
	W54	+¥801,500 (+¥766,900)								
超ロング柱	W60	+¥778,500								
	W48	+¥969,000								
	W51	+¥997,400								
ワイド (2台用)	9.8m	全て		標準柱	W48	+¥1,387,300				
					W51	+¥1,407,300				
					W54	+¥1,405,600 (+¥1,370,700)				
					W60	+¥1,365,700				
					ロング柱	W48	+¥1,332,700			
						W51	+¥1,352,700			
				W54		+¥1,351,000 (+¥1,316,100)				
				超ロング柱	W60	+¥1,311,100				
					W48	+¥1,533,800				
					W51	+¥1,553,800				
				ワイド (2台用)	9.8m	全て		超ロング柱	W54	+¥1,552,100 (+¥1,517,200)
									W60	+¥1,512,200

※()は奥行54、57の場合の加算額です。梁の種類違いによって奥行50との差額があります。

価格算出例 ワイドタイプ(2台用)W51-L50 標準柱を片側8mに梁延長する場合

$$\text{本体} + \text{加算額} = \text{梁延長価格}$$

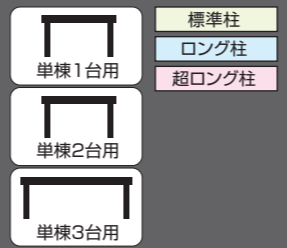
$$¥803,200 + ¥448,400 = ¥1,251,600$$

ジャンボタイプ 梁延長加算額表

タイプ	延長梁奥行	延長部位	姿図	柱高さ	間口	加算額
ジャンボ (3台用)	8m	片側		標準柱	W72-L50	+¥8,100
					W72-L57	+¥4,300
				ロング柱	W72-L50	+¥8,100
					W72-L57	+¥4,300
				超ロング柱	W72-L50	+¥8,100
					W72-L57	+¥4,300
ジャンボ (3台用)	8m	全て		標準柱	W72-L50	+¥16,200
					W72-L57	+¥8,600
				ロング柱	W72-L50	+¥16,200
					W72-L57	+¥8,600
				超ロング柱	W72-L50	+¥16,200
					W72-L57	+¥8,600
ジャンボ (3台用)	10m	片側		標準柱	W72-L50	+¥552,000
					W80-L50	+¥552,000
					W72-L57	+¥552,000
					W80-L57	+¥552,000
				ロング柱	W72-L50	+¥556,100
					W80-L50	+¥556,100
					W72-L57	+¥556,100
					W80-L57	+¥556,100
				超ロング柱	W72-L50	+¥639,500
					W80-L50	+¥639,500
					W72-L57	+¥639,500
					W80-L57	+¥639,500
ジャンボ (3台用)	9.8m	全て		標準柱	W72-L50	+¥1,377,600
					W80-L50	+¥1,355,600
					W72-L57	+¥1,370,000
					W80-L57	+¥1,353,600
				ロング柱	W72-L50	+¥1,386,400
					W80-L50	+¥1,364,400
					W72-L57	+¥1,378,800
					W80-L57	+¥1,362,400
				超ロング柱	W72-L50	+¥1,552,600
					W80-L50	+¥1,530,600
					W72-L57	+¥1,545,000
					W80-L57	+¥1,528,600

梁延長加算額表

ストロングタイプ50基本(1台用) ワイドストロングタイプ50基本(2台用) ジャンボストロングタイプ50基本(3台用)



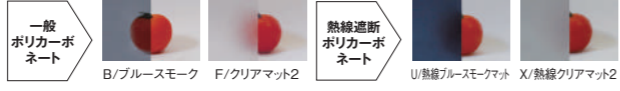
カーポート:ストロングタイプ50基本(1台用)/ワイドタイプ(2台用)/ジャンボタイプ(3台用)



■本体色バリエーション



■屋根材パネルバリエーション



※写真はF2F-S3050HGLイメージです。



※写真はF2X-SW5450HGLイメージです。

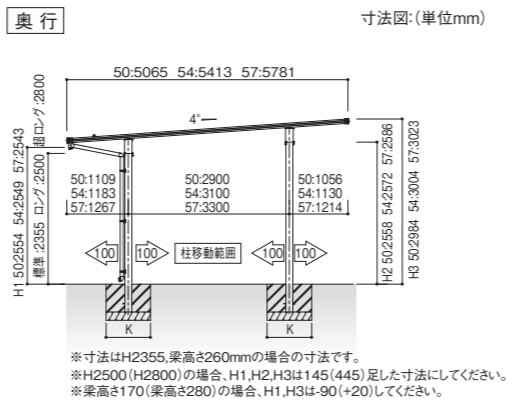
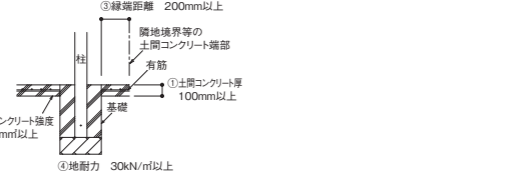


※写真はF2F-SX7850HGLイメージです。

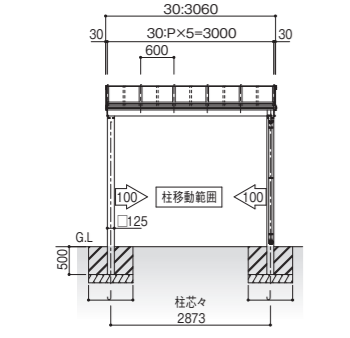
土間コンクリート考慮基礎条件

本基礎の場合は、下記各条件を満たしていることを確認してください。
条件を満たしていない場合は、「独立基礎」の大きさにして施工してください。

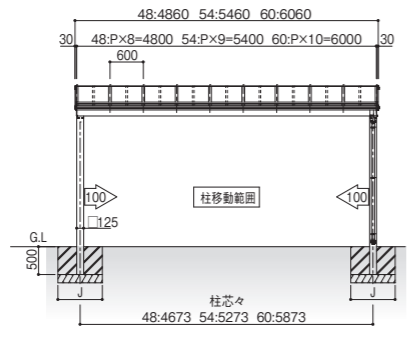
- ①土間コンクリート厚 :100mm以上、有筋
- ②土間コンクリート強度:18N/mm²以上
- ③緑線距離 :200mm以上
- ④地耐力 :30kN/m²以上



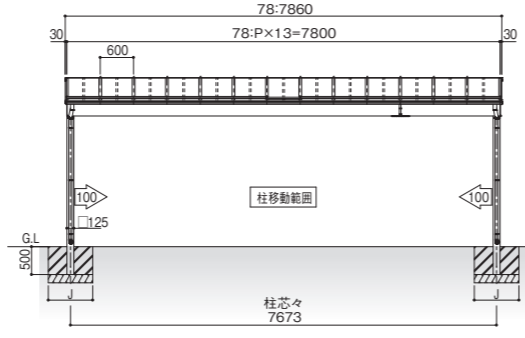
間口 ストロングタイプ50(1台用)



間口 ワイドストロングタイプ50(2台用)



間口 ジャンボストロングタイプ50(3台用)



注意 耐荷重性能1500N/m²(153.1kgf/m²、目安として積雪量50cm相当)以上の重さをかけないでください。商品に破損の恐れがあります。
※上記数値積雪量は1cmあたり30N/m²(3kgf/m²)で計算しています。湿った雪の場合、1cm当たりの重さがさらに大きくなる場合がありますので、早めに雪おろしを行ってください。
●床面積が30㎡を超えるカーポートは、建築基準法上、延焼ライン外に設置してください。
※商品写真の色調は印刷により、実物と異なる場合があります。 ※掲載価格は部材標準価格です。消費税、ガラス組込み商品を除くガラス代、組立費及び搬入費、施工費、装飾品は含まれていません。

ストロングタイプ50 基本セット(1台用) 価格表

タイプ	ポリカーボネート (B/F)			熱線遮断ポリカーボネート (U/X)				
	奥行50	奥行54	奥行57	奥行50	奥行54	奥行57		
	5065mm	5413mm	5781mm	5065mm	5413mm	5781mm		
間口 30型	標準柱 2355mm 柱4本	型式	F2○-S3050□	F2○-S3054□	F2○-S3057□	F2○-S3050□	F2○-S3054□	F2○-S3057□
		本体価格	¥761,600	¥835,100	¥908,700	¥766,600	¥840,300	¥914,100
	ロング柱 2500mm 柱4本	型式	F2○-S3050H□	F2○-S3054H□	F2○-S3057H□	F2○-S3050H□	F2○-S3054H□	F2○-S3057H□
		本体価格	¥768,600	¥842,100	¥915,700	¥773,600	¥847,300	¥921,100
	超ロング柱 2800mm 柱4本	型式	F2○-S3050L□	F2○-S3054L□	F2○-S3057L□	F2○-S3050L□	F2○-S3054L□	F2○-S3057L□
		本体価格	¥794,600	¥868,100	¥941,700	¥799,600	¥873,300	¥947,100

ワイドストロングタイプ50 基本セット(2台用) 価格表

タイプ	ポリカーボネート (B/F)			熱線遮断ポリカーボネート (U/X)				
	奥行50	奥行54	奥行57	奥行50	奥行54	奥行57		
	5065mm	5413mm	5781mm	5065mm	5413mm	5781mm		
間口 48型	標準柱 2355mm 柱4本	型式	F2○-SW4850□	F2○-SW4854□	F2○-SW4857□	F2○-SW4850□	F2○-SW4854□	F2○-SW4857□
		本体価格	¥1,064,000	¥1,158,800	¥1,254,100	¥1,072,000	¥1,166,800	¥1,262,500
	ロング柱 2500mm 柱4本	型式	F2○-SW4850H□	F2○-SW4854H□	F2○-SW4857H□	F2○-SW4850H□	F2○-SW4854H□	F2○-SW4857H□
		本体価格	¥1,072,400	¥1,167,200	¥1,262,500	¥1,080,400	¥1,175,200	¥1,270,900
	超ロング柱 2800mm 柱4本	型式	F2○-SW4850L□	F2○-SW4854L□	F2○-SW4857L□	F2○-SW4850L□	F2○-SW4854L□	F2○-SW4857L□
		本体価格	¥1,121,800	¥1,216,600	¥1,311,900	¥1,129,800	¥1,224,600	¥1,320,300
間口 54型	標準柱 2355mm 柱4本	型式	F2○-SW5450□	F2○-SW5454□	F2○-SW5457□	F2○-SW5450□	F2○-SW5454□	F2○-SW5457□
		本体価格	¥1,164,600	¥1,269,200	¥1,374,700	¥1,173,600	¥1,278,400	¥1,384,300
	ロング柱 2500mm 柱4本	型式	F2○-SW5450H□	F2○-SW5454H□	F2○-SW5457H□	F2○-SW5450H□	F2○-SW5454H□	F2○-SW5457H□
		本体価格	¥1,173,000	¥1,277,600	¥1,383,100	¥1,182,000	¥1,286,800	¥1,392,700
	超ロング柱 2800mm 柱4本	型式	F2○-SW5450L□	F2○-SW5454L□	F2○-SW5457L□	F2○-SW5450L□	F2○-SW5454L□	F2○-SW5457L□
		本体価格	¥1,222,400	¥1,327,000	¥1,432,500	¥1,231,400	¥1,336,200	¥1,442,100
間口 60型	標準柱 2355mm 柱4本	型式	F2○-SW6050□	F2○-SW6054□	F2○-SW6057□	F2○-SW6050□	F2○-SW6054□	F2○-SW6057□
		本体価格	¥1,411,300	¥1,528,100	¥1,645,300	¥1,421,300	¥1,538,100	¥1,655,800
	ロング柱 2500mm 柱4本	型式	F2○-SW6050H□	F2○-SW6054H□	F2○-SW6057H□	F2○-SW6050H□	F2○-SW6054H□	F2○-SW6057H□
		本体価格	¥1,438,100	¥1,554,900	¥1,672,100	¥1,448,100	¥1,564,900	¥1,682,600
	超ロング柱 2800mm 柱4本	型式	F2○-SW6050L□	F2○-SW6054L□	F2○-SW6057L□	F2○-SW6050L□	F2○-SW6054L□	F2○-SW6057L□
		本体価格	¥1,469,100	¥1,585,900	¥1,703,100	¥1,479,100	¥1,595,900	¥1,713,600

ジャンボストロングタイプ50 基本セット(3台用) 価格表

タイプ	ポリカーボネート (B/F)			熱線遮断ポリカーボネート (U/X)				
	奥行50	奥行54	奥行57	奥行50	奥行54	奥行57		
	5065mm	5413mm	5781mm	5065mm	5413mm	5781mm		
間口 78型	標準柱 2355mm 柱4本	型式	F2○-SX7850□	F2○-SX7854□	F2○-SX7857□	F2○-SX7850□	F2○-SX7854□	F2○-SX7857□
		本体価格	¥2,102,300	¥2,240,500	¥2,380,000	¥2,115,300	¥2,253,700	¥2,393,800
	ロング柱 2500mm 柱4本	型式	F2○-SX7850H□	F2○-SX7854H□	F2○-SX7857H□	F2○-SX7850H□	F2○-SX7854H□	F2○-SX7857H□
		本体価格	¥2,108,900	¥2,247,100	¥2,386,600	¥2,121,900	¥2,260,300	¥2,400,400
	超ロング柱 2800mm 柱4本	型式	F2○-SX7850L□	F2○-SX7854L□	F2○-SX7857L□	F2○-SX7850L□	F2○-SX7854L□	F2○-SX7857L□
		本体価格	¥2,299,100	¥2,437,300	¥2,576,800	¥2,312,100	¥2,450,500	¥2,590,600

※価格は本体色に関係なく同一です。 ※セット記号の○印を屋根材記号(B/F/U/X)に、末尾の□印を本体色記号(GL/DL/KL/SL)に読み替えてください。
※ロング柱は標準柱より145mm、超ロング柱はロング柱より300mm柱が長くなります。

基礎表

間口呼称	奥行呼称	独立基礎 J-K	土間コンクリート考慮基礎 J-K
ストロングタイプ50(1台用)			
30	50	670	450
	54	690	460
	57	710	480
ワイドストロングタイプ50(2台用)			
48	50	870	560
	54	900	580
	57	920	600
54	50	930	600
	54	950	620
	57	980	640
60	50	980	630
	54	1000	650
	57	1030	670
ジャンボストロングタイプ50(3台用)			
78	50	1120	720
	54	1150	740
	57	1180	770

ストロングタイプ100基本(1台用) ワイドストロングタイプ100基本(2台用) ジャンボストロングタイプ100基本(3台用)

標準柱	標準柱
ロング柱	標準柱
超ロング柱	標準柱

カーポート:ストロングタイプ100基本(1台用)/ ワイドタイプ(2台用)/ジャンボタイプ(3台用)

耐積雪性能 ~100cm相当 基準風速 V0=40m/s JEIA

■本体色バリエーション



■屋根材パネルバリエーション



※写真はF2X-G3050HKLイメージです。

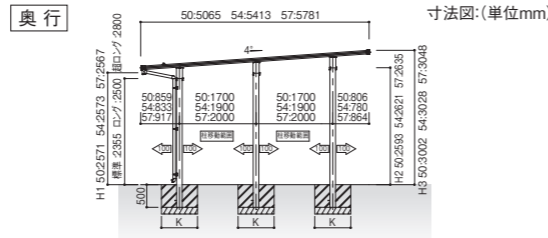


※写真はF2F-GW5450HGLイメージです。

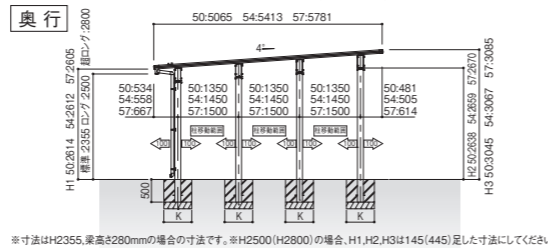


※写真はF2F-GX7850HGLイメージです。

●ストロングタイプ100(1台用)/ワイドストロングタイプ100(2台用)



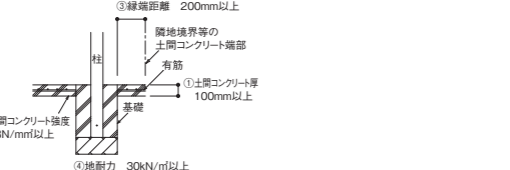
●ジャンボストロングタイプ100(3台用)



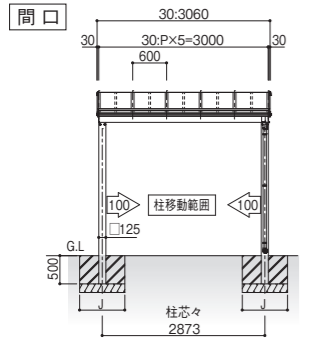
土間コンクリート考慮基礎条件

本基礎の場合は、下記各条件を満たしていることを確認してください。
条件を満たしていない場合は、「独立基礎」の大きさとして施工してください。

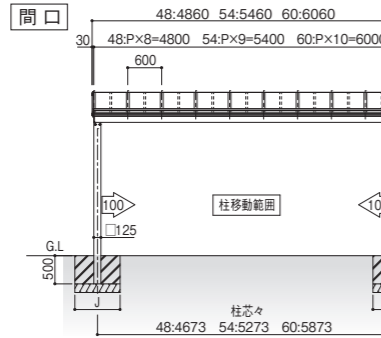
- ①土間コンクリート厚 :100mm以上、有筋
- ②土間コンクリート強度:18N/mm²以上
- ③縁端距離 :200mm以上
- ④地耐力 :30kN/m²以上



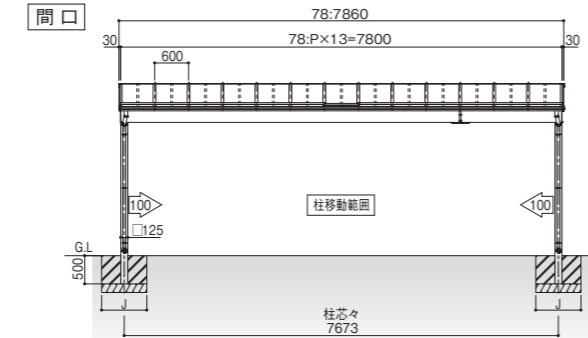
●ストロングタイプ100(1台用)



●ワイドストロングタイプ100(2台用)



●ジャンボストロングタイプ100(3台用)



注意 耐荷重性能3000N/m²(306.1kgf/m²、目安として積雪量100cm相当)以上の重さをかけないでください。商品に破損の恐れがあります。
※上記数値積雪量は1cmあたり30N/m²(3kgf/m²)で計算しています。湿った雪の場合、1cm当たりの重さがさらに大きくなる場合がありますので、早めに雪おろしを行ってください。
●床面積が30㎡を超えるカーポートは、建築基準法上、延焼ライン外に設置してください。
※商品写真の色調は印刷により、実物と異なる場合があります。 ※掲載価格は部材標準価格です。消費税、ガラス組み込み商品を除くガラス代、組立費及び搬入費、施工費、装飾品は含まれていません。

ストロングタイプ100基本(1台用)価格表

受注生産品のため、納期をご確認ください。

タイプ	ポリカーボネート (B)(F)			熱線遮断ポリカーボネート (U)(X)					
	奥行50	奥行54	奥行57	奥行50	奥行54	奥行57			
	5065mm	5413mm	5781mm	5065mm	5413mm	5781mm			
間口30型	標準柱 2355mm	柱6本	型式	F20-G3050□	F20-G3054□	F20-G3057□	F20-G3050□	F20-G3054□	F20-G3057□
			本体価格	¥906,200	¥1,019,200	¥1,074,400	¥911,200	¥1,024,400	¥1,079,800
	ロング柱 2500mm	柱6本	型式	F20-G3050H□	F20-G3054H□	F20-G3057H□	F20-G3050H□	F20-G3054H□	F20-G3057H□
			本体価格	¥916,700	¥1,029,700	¥1,084,900	¥921,700	¥1,034,900	¥1,090,300
	超ロング柱 2800mm	柱6本	型式	F20-G3050L□	F20-G3054L□	F20-G3057L□	F20-G3050L□	F20-G3054L□	F20-G3057L□
			本体価格	¥992,900	¥1,105,900	¥1,161,100	¥997,900	¥1,111,100	¥1,166,500

ワイドストロングタイプ100基本セット(2台用) 価格表

受注生産品のため、納期をご確認ください。

タイプ	ポリカーボネート (B)(F)			熱線遮断ポリカーボネート (U)(X)					
	奥行50	奥行54	奥行57	奥行50	奥行54	奥行57			
	5065mm	5413mm	5781mm	5065mm	5413mm	5781mm			
間口48型	標準柱 2355mm	柱6本	型式	F20-GW4850□	F20-GW4854□	F20-GW4857□	F20-GW4850□	F20-GW4854□	F20-GW4857□
			本体価格	¥1,276,800	¥1,427,700	¥1,511,100	¥1,284,800	¥1,435,700	¥1,519,500
	ロング柱 2500mm	柱6本	型式	F20-GW4850H□	F20-GW4854H□	F20-GW4857H□	F20-GW4850H□	F20-GW4854H□	F20-GW4857H□
			本体価格	¥1,289,400	¥1,440,300	¥1,523,700	¥1,297,400	¥1,448,300	¥1,532,100
	超ロング柱 2800mm	柱6本	型式	F20-GW4850L□	F20-GW4854L□	F20-GW4857L□	F20-GW4850L□	F20-GW4854L□	F20-GW4857L□
			本体価格	¥1,533,200	¥1,684,100	¥1,767,500	¥1,541,200	¥1,692,100	¥1,775,900
間口54型	標準柱 2355mm	柱6本	型式	F20-GW5450□	F20-GW5454□	F20-GW5457□	F20-GW5450□	F20-GW5454□	F20-GW5457□
			本体価格	¥1,406,300	¥1,558,800	¥1,651,600	¥1,415,300	¥1,568,000	¥1,661,200
	ロング柱 2500mm	柱6本	型式	F20-GW5450H□	F20-GW5454H□	F20-GW5457H□	F20-GW5450H□	F20-GW5454H□	F20-GW5457H□
			本体価格	¥1,418,900	¥1,571,400	¥1,664,200	¥1,427,900	¥1,580,600	¥1,673,800
	超ロング柱 2800mm	柱6本	型式	F20-GW5450L□	F20-GW5454L□	F20-GW5457L□	F20-GW5450L□	F20-GW5454L□	F20-GW5457L□
			本体価格	¥1,662,700	¥1,815,200	¥1,908,000	¥1,671,700	¥1,824,400	¥1,917,600
間口60型	標準柱 2355mm	柱6本	型式	F20-GW6050□	F20-GW6054□	F20-GW6057□	F20-GW6050□	F20-GW6054□	F20-GW6057□
			本体価格	¥1,678,300	¥1,843,300	¥1,948,400	¥1,688,300	¥1,853,300	¥1,958,900
	ロング柱 2500mm	柱6本	型式	F20-GW6050H□	F20-GW6054H□	F20-GW6057H□	F20-GW6050H□	F20-GW6054H□	F20-GW6057H□
			本体価格	¥1,715,800	¥1,880,800	¥1,985,900	¥1,725,800	¥1,890,800	¥1,996,400
	超ロング柱 2800mm	柱6本	型式	F20-GW6050L□	F20-GW6054L□	F20-GW6057L□	F20-GW6050L□	F20-GW6054L□	F20-GW6057L□
			本体価格	¥1,929,200	¥2,094,200	¥2,199,300	¥1,939,200	¥2,104,200	¥2,209,800

ジャンボストロングタイプ100基本セット(3台用) 価格表

受注生産品のため、納期をご確認ください。

タイプ	ポリカーボネート (B)(F)			熱線遮断ポリカーボネート (U)(X)					
	奥行50	奥行54	奥行57	奥行50	奥行54	奥行57			
	5065mm	5413mm	5781mm	5065mm	5413mm	5781mm			
間口78型	標準柱 2355mm	柱8本	型式	F20-GX7850□	F20-GX7854□	F20-GX7857□	F20-GX7850□	F20-GX7854□	F20-GX7857□
			本体価格	¥3,171,800	¥3,296,400	¥3,396,000	¥3,184,800	¥3,309,600	¥3,409,800
	ロング柱 2500mm	柱8本	型式	F20-GX7850H□	F20-GX7854H□	F20-GX7857H□	F20-GX7850H□	F20-GX7854H□	F20-GX7857H□
			本体価格	¥3,185,000	¥3,309,600	¥3,409,200	¥3,198,000	¥3,322,800	¥3,423,000
	超ロング柱 2800mm	柱8本	型式	F20-GX7850L□	F20-GX7854L□	F20-GX7857L□	F20-GX7850L□	F20-GX7854L□	F20-GX7857L□
			本体価格	¥3,516,900	¥3,641,500	¥3,741,100	¥3,529,900	¥3,654,700	¥3,754,900

※価格は本体色に関係なく同一です。 ※セット記号の○印を屋根材記号(B/F/U/X)に、末尾の□印を本体色記号(GL/DL/KL/SL)に読み替えてください。
※ロング柱は標準柱より145mm、超ロング柱はロング柱より465mm柱が長くなります。

基礎表							
ストロングタイプ100(1台用)		ワイドストロングタイプ100(2台用)		ジャンボストロングタイプ100(3台用)			
間口呼称	奥行呼称	独立基礎	土間コンクリート考慮基礎	間口呼称	奥行呼称		
30	50	580	580	48	50	730	730
	54	610	610		54	770	770
	57	630	630		57	790	790
30	50	640	580	54	50	770	770
	54	670	610		54	820	820
	57	690	630		57	840	840
30	50	810	810	60	50	810	810
	54	860	860		54	860	860
	57	880	880		57	880	880

※超ロング柱の設定はありません。

カーポート:側面パネル

側面パネル 型式表示	(+) F2	○	-	P	08	14	H	J	□
	無基本 有延長 有連棟	パネル ポリカB-F 熱線遮断U-X	タイプ Pレギュラー	高さ 08:10-17 19-21	奥行 14:50 57	柱 無標準柱 Hロング柱	柱 J連棟 E延長	柱 J連棟 E延長	本体色 GL-DL KL-SL

※奥行延長・奥行連棟タイプ価格は、レギュラータイプ基本タイプ価格に加工してください。

レギュラー基本(1台用)/合掌(2台用)(積雪20cm) 価格表

受注生産品のため、納期をご確認ください。

タイプ			ポリカーボネート (B) (F)		熱線遮断ポリカーボネート (U) (X)		
			奥行50 5052mm	奥行57 5768mm	奥行50 5052mm	奥行57 5768mm	
800 タイプ	836mm	標準柱	型式	F2○-P0850□	F2○-P0857□	F2○-P0850□	F2○-P0857□
			本体価格	¥225,400	¥266,200	¥231,400	¥272,400
		ロング柱	型式	F2○-P0850H□	F2○-P0857H□	F2○-P0850H□	F2○-P0857H□
			本体価格	¥227,600	¥268,400	¥233,600	¥274,600
1000 タイプ	1036mm	標準柱	型式	F2○-P1050□	F2○-P1057□	F2○-P1050□	F2○-P1057□
			本体価格	¥279,300	¥306,800	¥286,400	¥313,900
		ロング柱	型式	F2○-P1050H□	F2○-P1057H□	F2○-P1050H□	F2○-P1057H□
			本体価格	¥281,500	¥309,000	¥288,600	¥316,100
1700 タイプ	1673mm	標準柱	型式	F2○-P1750□	F2○-P1757□	F2○-P1750□	F2○-P1757□
			本体価格	¥363,000	¥434,800	¥375,000	¥447,200
		ロング柱	型式	F2○-P1750H□	F2○-P1757H□	F2○-P1750H□	F2○-P1757H□
			本体価格	¥365,200	¥437,000	¥377,200	¥449,400
1900 タイプ	1873mm	標準柱	型式	F2○-P1950□	F2○-P1957□	F2○-P1950□	F2○-P1957□
			本体価格	¥416,900	¥475,500	¥430,000	¥488,800
		ロング柱	型式	F2○-P1950H□	F2○-P1957H□	F2○-P1950H□	F2○-P1957H□
			本体価格	¥419,100	¥477,700	¥432,200	¥491,000
2100 タイプ	2073mm	ロング柱	型式	F2○-P2150H□	F2○-P2157H□	F2○-P2150H□	F2○-P2157H□
			本体価格	¥472,800	¥518,300	¥472,800	¥532,500

※価格は本体色に関係なく同一です。 ※セット記号の○印をパネル記号(B/F/U/X)に、末尾の□印を本体色記号(GL/DL/KL/SL)に読み替えてください。

※超ロング柱の設定はありません。カーポート本体が超ロング柱の場合、側面パネルは取り付けられません。

※片側支持タイプに側面パネルを取り付ける場合は、梁一本につき必ず補助柱1本を取り付けてください。補助柱による補強がされていないと強風時に、カーポート本体が破損する恐れがあります。

レギュラー奥行延長(+a用)(積雪20cm) 価格表

受注生産品のため、納期をご確認ください。

タイプ			ポリカーボネート (B) (F)		熱線遮断ポリカーボネート (U) (X)	
			奥行14 1432mm	奥行14 1432mm	奥行14 1432mm	奥行14 1432mm
800 タイプ	836mm	標準・ロング 兼用	型式	F2○-P0814E□	F2○-P0814E□	F2○-P0814E□
			本体価格	¥100,700	¥103,000	¥103,000
1000 タイプ	1036mm	標準・ロング 兼用	型式	F2○-P1014E□	F2○-P1014E□	F2○-P1014E□
			本体価格	¥111,300	¥113,700	¥113,700
1700 タイプ	1673mm	標準・ロング 兼用	型式	F2○-P1714E□	F2○-P1714E□	F2○-P1714E□
			本体価格	¥166,000	¥170,600	¥170,600
1900 タイプ	1873mm	標準・ロング 兼用	型式	F2○-P1914E□	F2○-P1914E□	F2○-P1914E□
			本体価格	¥176,300	¥181,000	¥181,000
2100 タイプ	2073mm	ロング柱	型式	F2○-P2114HE□	F2○-P2114HE□	F2○-P2114HE□
			本体価格	¥187,000	¥191,800	¥191,800

※価格は本体色に関係なく同一です。 ※セット記号の○印をパネル記号(B/F/U/X)に、末尾の□印を本体色記号(GL/DL/KL/SL)に読み替えてください。

※超ロング柱の設定はありません。カーポート本体が超ロング柱の場合、側面パネルは取り付けられません。

※側面パネルを取り付ける場合は、梁一本につき必ず補助柱1本を取り付けてください。補助柱による補強がされていないと強風時に、カーポート本体が破損する恐れがあります。

レギュラー奥行連棟(+1台用)(積雪20cm) 価格表

受注生産品のため、納期をご確認ください。

タイプ			ポリカーボネート (B) (F)		熱線遮断ポリカーボネート (U) (X)		
			奥行50 5052mm	奥行57 5768mm	奥行50 5052mm	奥行57 5768mm	
800 タイプ	836mm	標準柱	型式	F2○-P0850□	F2○-P0857□	F2○-P0850□	F2○-P0857□
			本体価格	¥249,400	¥289,000	¥255,400	¥295,200
		ロング柱	型式	F2○-P0850H□	F2○-P0857H□	F2○-P0850H□	F2○-P0857H□
			本体価格	¥251,600	¥291,200	¥257,600	¥297,400
1000 タイプ	1036mm	標準柱	型式	F2○-P1050□	F2○-P1057□	F2○-P1050□	F2○-P1057□
			本体価格	¥298,400	¥325,000	¥305,500	¥332,100
		ロング柱	型式	F2○-P1050H□	F2○-P1057H□	F2○-P1050H□	F2○-P1057H□
			本体価格	¥300,600	¥327,200	¥307,700	¥334,300
1700 タイプ	1673mm	標準柱	型式	F2○-P1750□	F2○-P1757□	F2○-P1750□	F2○-P1757□
			本体価格	¥396,300	¥466,000	¥408,300	¥478,400
		ロング柱	型式	F2○-P1750H□	F2○-P1757H□	F2○-P1750H□	F2○-P1757H□
			本体価格	¥398,500	¥468,200	¥410,500	¥480,600
1900 タイプ	1873mm	標準柱	型式	F2○-P1950□	F2○-P1957□	F2○-P1950□	F2○-P1957□
			本体価格	¥445,400	¥501,900	¥458,500	¥515,200
		ロング柱	型式	F2○-P1950H□	F2○-P1957H□	F2○-P1950H□	F2○-P1957H□
			本体価格	¥447,600	¥504,100	¥460,700	¥517,400
2100 タイプ	2073mm	ロング柱	型式	F2○-P2150H□	F2○-P2157H□	F2○-P2150H□	F2○-P2157H□
			本体価格	¥496,800	¥540,100	¥511,000	¥554,300

※価格は本体色に関係なく同一です。 ※セット記号の○印をパネル記号(B/F/U/X)に、末尾の□印を本体色記号(GL/DL/KL/SL)に読み替えてください。

※超ロング柱の設定はありません。カーポート本体が超ロング柱の場合、側面パネルは取り付けられません。

※側面パネルを取り付ける場合は、梁一本につき必ず補助柱1本を取り付けてください。補助柱による補強がされていないと強風時に、カーポート本体が破損する恐れがあります。

※掲載価格は部材標準価格です。消費税、ガラス組込み商品を除くガラス代、組立費及び搬入費、施工費、装飾品は含まれていません。

側面パネル 型式表示	F2	○	-	△	◇	08	14	H	J	□
	ポリカB-F 熱線遮断U-X	Wワイド Xジャンボ (台形枠付きのみ)	タイプ PT:台形枠なし PD:台形枠付(ポリカマット以外) PD:台形枠付(ポリカマットR/L)	高さ 08:09-10 17:18-19 20:21-26	奥行 50:54 57	柱 無標準柱 Hロング柱	柱 J連棟 E延長	柱 J連棟 E延長	本体色 GL-DL KL-SL	

※クリアマット・ブルースモークマット時R/Lは、水下側から見て右であれば「R」、左であれば「L」を手配してください。

ワイドタイプ(2台用)・ジャンボタイプ(3台用) [台形枠なし](積雪20cm) 価格表

受注生産品のため、納期をご確認ください。

タイプ			ポリカーボネート (B) (F)			熱線遮断ポリカーボネート (U) (X)			
			奥行50 5052mm	奥行54 ※1 5400mm	奥行57 5768mm	奥行50 5052mm	奥行54 ※1 5400mm	奥行57 5768mm	
800 タイプ	836mm	標準柱	型式	F2○-PT0850□	F2○-PT0854□	F2○-PT0857□	F2○-PT0850□	F2○-PT0854□	F2○-PT0857□
			本体価格	¥218,200	¥236,300	¥249,300	¥224,200	¥242,200	¥255,500
1000 タイプ	1036mm	標準柱	型式	F2○-PT1050□	F2○-PT1054□	F2○-PT1057□	F2○-PT1050□	F2○-PT1054□	F2○-PT1057□
			本体価格	¥219,300	¥237,400	¥250,400	¥225,300	¥243,300	¥256,600
1700 タイプ	1673mm	標準柱	型式	F2○-PT1750□	F2○-PT1754□	F2○-PT1757□	F2○-PT1750□	F2○-PT1754□	F2○-PT1757□
			本体価格	¥357,100	¥393,100	¥419,200	¥369,100	¥404,900	¥431,600
1900 タイプ	1873mm	標準柱	型式	F2○-PT1950□	F2○-PT1954□	F2○-PT1957□	F2○-PT1950□	F2○-PT1954□	F2○-PT1957□
			本体価格	¥411,000	¥439,600	¥459,900	¥424,100	¥452,700	¥473,200
2100 タイプ	2073mm	標準柱	型式	F2○-PT2150□	F2○-PT2154□	F2○-PT2157□	F2○-PT2150□	F2○-PT2154□	F2○-PT2157□
			本体価格	¥464,700	¥485,900	¥500,500	¥478,900	¥500,300	¥514,700
800 タイプ	836mm	ロング柱	型式	F2○-PT0850H□	F2○-PT0854H□	F2○-PT0857H□	F2○-PT0850H□	F2○-PT0854H□	F2○-PT0857H□
			本体価格	¥219,300	¥237,400	¥250,400	¥225,300	¥243,300	¥256,600
1000 タイプ	1036mm	ロング柱	型式	F2○-PT1050H□	F2○-PT1054H□	F2○-PT1057H□	F2○-PT1050H□	F2○-PT1054H□	F2○-PT1057H□
			本体価格	¥273,200	¥283,700	¥291,000	¥280,300	¥290,900	¥298,100
1700 タイプ	1673mm	ロング柱	型式	F2○-PT1750H□	F2○-PT1754H□	F2○-PT1757H□	F2○-PT1750H□	F2○-PT1754H□	F2○-PT1757H□
			本体価格	¥358,200	¥394,200	¥420,300	¥370,200	¥406,000	¥432,700
1900 タイプ	1873mm	ロング柱	型式	F2○-PT1950H□	F2○-PT1954H□	F2○-PT1957H□	F2○-PT1950H□	F2○-PT1954H□	F2○-PT1957H□
			本体価格	¥412,100	¥440,700	¥461,000	¥425,200	¥453,800	¥474,300
2100 タイプ	2073mm	ロング柱	型式	F2○-PT2150H□	F2○-PT2154H□	F2○-PT2157H□	F2○-PT2150H□	F2○-PT2154H□	F2○-PT2157H□
			本体価格	¥465,800	¥487,000	¥501,600	¥480,000	¥501,400	¥515,800

※価格は本体色に関係なく同一です。 ※セット記号の○印をパネル記号(B/F/U/X)に、末尾の□印を本体色記号(GL/DL/KL/SL)に読み替えてください。 ※超ロング柱の設定はありません。カーポート本体が超ロング柱の場合、側面パネルは取り付けられません。 ※1 [] ジャンボタイプ(3台用)に奥行54の設定はありません。

ワイドタイプ(2台用)・ジャンボタイプ(3台用) [台形枠付き](積雪20cm) 価格表

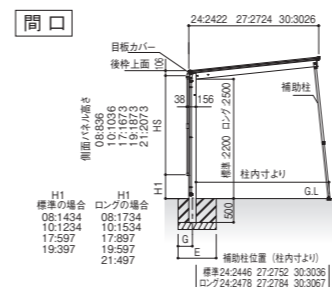
受注生産品のため、納期をご確認ください。

タイプ			ポリカーボネート (B) (F)		熱線遮断ポリカーボネート (U) (X)		
			奥行50/54 ※1 ※2 5052mm	奥行57 5768mm	奥行50/54 ※1 ※2 5052mm	奥行57 5768mm	
900 (1段) タイプ	937mm (936mm)	標準柱	型式	F2○-△PD*0950□	F2○-△PD*0957□	F2○-△PD*0950□	F2○-△PD*0957□
			本体価格	¥294,400	¥306,000	¥301,100	¥313,700
1800 (2段) タイプ	1774mm	標準柱	型式	F2○-△PD*1850□	F2○-△PD*1857□	F2○-△PD*1850□	F2○-△PD*1857□
			本体価格	¥433,400	¥475,700	¥446,100	¥489,600
2000 (2段) タイプ	1974mm	標準柱	型式	F2○-△PD*2050□	F2○-△PD*2057□	F2○-△PD*2050□	F2○-△PD*2057□
			本体価格	¥487,100	¥516,300	¥500,900	¥531,100
2600(3段) タイプ	2611mm	標準柱	型式	F2○-△PD*2650□	F2○-△PD*2657□	F2○-△PD*2650□	F2○-△PD*2657□
			本体価格	¥573,500	¥646,900	¥592,200	¥667,000

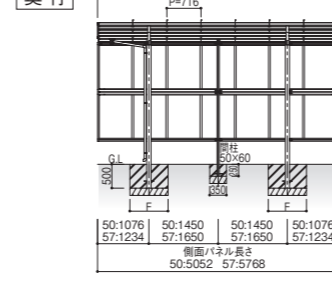
※価格は本体色に関係なく同一です。 ※セット記号の○印をパネル記号(B/F/U/X)に、末尾の□印を本体色記号(GL/DL/KL/SL)に読み替えてください。 ※超ロング柱の設定はありません。カーポート本体が超ロング柱の場合、側面パネルは取り付けられません。 ※1 [] ジャンボタイプ(3台用)に奥行54の設定はありません。

※2 奥行54サイズのカーポートに奥行50サイズの側面パネルを取り付けた場合、側面パネルの前後がカーポート本体よりも約170mmずつ短くなります。 ※側面パネルの高さ寸法は水上側の寸法になります。

●レギュラータイプ 基本(1台用)/合掌(2台用)



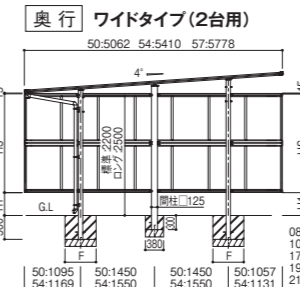
●ワイドタイプ/ジャンボタイプ 基本セット用 台形枠なし側面パネル



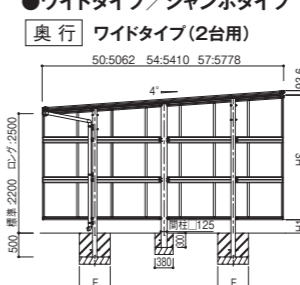
※本体の寸法については、P5-P12にてご確認ください。

※基礎寸法E-Fについては、本体基礎寸法表をご確認ください。

●ワイドタイプ/ジャンボタイプ 基本セット用 台形枠付き側面パネル



●ワイドタイプ/ジャンボタイプ 基本セット用 台形枠なし側面パネル



※本体の寸法については、P5-P12にてご確認ください。

※超ロング柱の設定はありません。カーポート本体が超ロング柱の場合、側面パネルは取り付けられません。

※側面パネルを取り付ける場合は、梁一本につき必ず補助柱1本を取り付けてください。補助柱による補強がされていないと強風時に、カーポート本体が破損する恐れがあります。

※掲載価格は部材標準価格です。消費税、ガラス組込み商品を除くガラス代、組立費及び搬入費、施工費、装飾品は含まれていません。

カーポート・サイクルポート：側面パネル

側面パネル 型式表示	F2	○	-	S	◇	09	50	H	□
	パネル	積雪	タイプ	高さ	奥行	柱	本体色		
	ポリカB-F 熱線遮断U-X	S:積雪50cm G:積雪100cm	PD:台形枠付(ポリカマット以外) PD+:台形枠付(ポリカマット時R/L)	09:18 20-26 30	50:57	H:ロング柱 L:超ロング柱	GL-DL KL-SL		

※クリアマット・ブルースモークマット時R/Lは、水下側から見て右であれば「R」、左であれば「L」を手配してください。

ストロング50(1台用)・ワイドストロング50(2台用)・ジャンボストロング50(3台用)タイプ用[台形枠付き](積雪50cm) 価格表

タイプ		ポリカーボネート (B) (F)		熱線遮断ポリカーボネート (U) (X)		
		奥行50/54 5052mm	奥行57 5768mm	奥行50/54 5052mm	奥行57 5768mm	
900 (1段) タイプ	937mm	標準柱	型式 F2○-SPD0950H□ 本体価格 ¥295,500	型式 F2○-SPD0957H□ 本体価格 ¥307,100	型式 F2○-SPD0950H□ 本体価格 ¥302,200	型式 F2○-SPD0957H□ 本体価格 ¥314,800
		超ロング柱	型式 F2○-SPD0950L□ 本体価格 ¥297,900	型式 F2○-SPD0957L□ 本体価格 ¥309,500	型式 F2○-SPD0950L□ 本体価格 ¥304,600	型式 F2○-SPD0957L□ 本体価格 ¥317,200
1800(2段) タイプ	1774mm	標準柱	型式 F2○-SPD1850H□ 本体価格 ¥434,500	型式 F2○-SPD1857H□ 本体価格 ¥476,800	型式 F2○-SPD1850H□ 本体価格 ¥447,200	型式 F2○-SPD1857H□ 本体価格 ¥490,700
		超ロング柱	型式 F2○-SPD2050L□ 本体価格 ¥490,600	型式 F2○-SPD2057L□ 本体価格 ¥519,800	型式 F2○-SPD2050L□ 本体価格 ¥504,400	型式 F2○-SPD2057L□ 本体価格 ¥534,600
2000(2段) タイプ	1974mm	標準柱	型式 F2○-SPD2650H□ 本体価格 ¥573,500	型式 F2○-SPD2657H□ 本体価格 ¥646,900	型式 F2○-SPD2650H□ 本体価格 ¥592,200	型式 F2○-SPD2657H□ 本体価格 ¥667,000
		超ロング柱	型式 F2○-SPD2650L□ 本体価格 ¥575,900	型式 F2○-SPD2657L□ 本体価格 ¥649,300	型式 F2○-SPD2650L□ 本体価格 ¥594,600	型式 F2○-SPD2657L□ 本体価格 ¥669,400
2600(3段) タイプ	2611mm	標準柱	型式 F2○-SPD3050L□ 本体価格 ¥683,600	型式 F2○-SPD3057L□ 本体価格 ¥730,500	型式 F2○-SPD3050L□ 本体価格 ¥704,500	型式 F2○-SPD3057L□ 本体価格 ¥752,400
		超ロング柱				

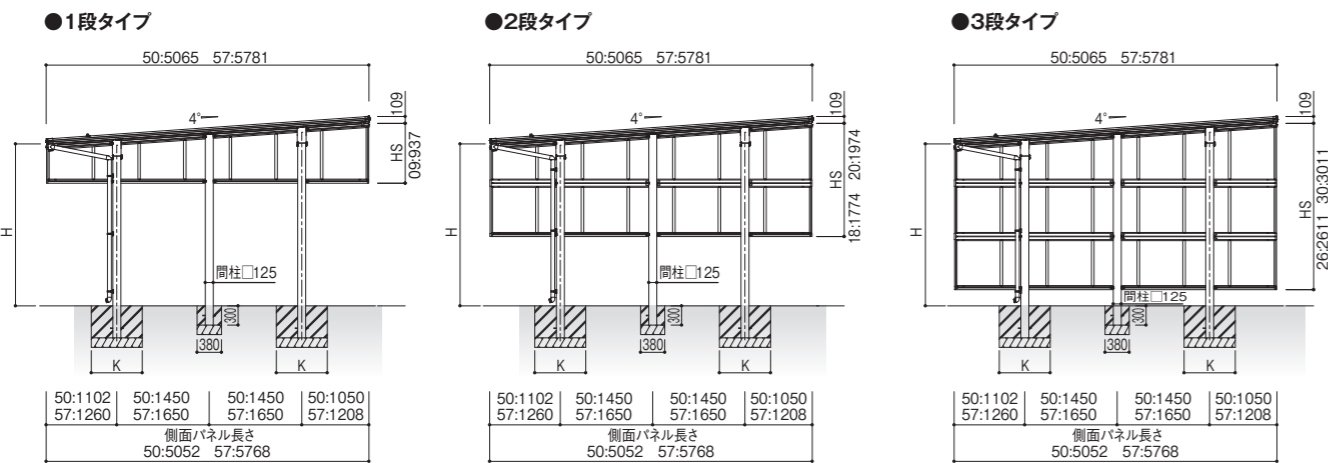
※価格は本体色に関係なく同一です。 ※セット記号の○印をパネル記号(B/F/U/X)に、末尾の□印を本体色記号(GL/DL/KL/SL)に読み替えてください。 ※側面パネルの高さ寸法は水上側の寸法になります。

ストロング100(1台用)・ワイドストロング100(2台用)・ジャンボストロング100(3台用)タイプ用[台形枠付き](積雪100cm) 価格表

タイプ		ポリカーボネート (B) (F)		熱線遮断ポリカーボネート (U) (X)		
		奥行50/54 5052mm	奥行57 5768mm	奥行50/54 5052mm	奥行57 5768mm	
900(1段) タイプ	937mm	柱共通	型式 F2○-GPD0950H□ 本体価格 ¥213,400	型式 F2○-GPD0957H□ 本体価格 ¥225,000	型式 F2○-GPD0950H□ 本体価格 ¥220,100	型式 F2○-GPD0957H□ 本体価格 ¥232,700
		柱共通	型式 F2○-GPD1850H□ 本体価格 ¥352,400	型式 F2○-GPD1857H□ 本体価格 ¥394,700	型式 F2○-GPD1850H□ 本体価格 ¥365,100	型式 F2○-GPD1857H□ 本体価格 ¥408,600
1800(2段) タイプ	1774mm	柱共通	型式 F2○-GPD2050L□ 本体価格 ¥406,100	型式 F2○-GPD2057L□ 本体価格 ¥435,300	型式 F2○-GPD2050L□ 本体価格 ¥419,900	型式 F2○-GPD2057L□ 本体価格 ¥450,100
		柱共通	型式 F2○-GPD2650H□ 本体価格 ¥491,400	型式 F2○-GPD2657H□ 本体価格 ¥564,800	型式 F2○-GPD2650H□ 本体価格 ¥510,100	型式 F2○-GPD2657H□ 本体価格 ¥584,900
2000(2段) タイプ	1974mm	柱共通	型式 F2○-GPD3050L□ 本体価格 ¥599,100	型式 F2○-GPD3057L□ 本体価格 ¥646,000	型式 F2○-GPD3050L□ 本体価格 ¥620,000	型式 F2○-GPD3057L□ 本体価格 ¥667,900
		超ロング柱				

※価格は本体色に関係なく同一です。 ※セット記号の○印をパネル記号(B/F/U/X)に、末尾の□印を本体色記号(GL/DL/KL/SL)に読み替えてください。 ※側面パネルの高さ寸法は水上側の寸法になります。

基本セット用台形枠付き側面パネル



※寸法はH2355, 梁高さ260mmの場合の寸法です。
※本体については、本体寸法表をご確認ください。

側面パネル 型式表示	(+)	F2	○	-	NP	08	22	H	J	□
	パネル	タイプ	高さ	奥行	柱	本体色				
	無:基本 有:連棟	ポリカB-F 熱線遮断U-X	NP:ミニ NQ:ミニ NT:ミニ	08:10 17-19	22:29-50	H:ロング柱 J:連棟	GL-DL KL-SL			

※奥行連棟タイプ価格は、ミニタイプ基本タイプ価格に計算してください。

ミニタイプ基本用(積雪20cm) 価格表

タイプ		ポリカーボネート (B) (F)			熱線遮断ポリカーボネート (U) (X)			
		奥行22 2188mm	奥行29 2904mm	奥行50 5052mm	奥行22 2188mm	奥行29 2904mm	奥行50 5052mm	
800 タイプ	836mm	標準柱	型式 F2○-NP0822□ 本体価格 ¥117,800	型式 F2○-NP0829□ 本体価格 ¥136,500	型式 F2○-NP0850□ 本体価格 ¥225,400	型式 F2○-NP0822□ 本体価格 ¥121,400	型式 F2○-NP0829□ 本体価格 ¥140,300	型式 F2○-NP0850□ 本体価格 ¥231,400
		標準柱	型式 F2○-NP1022□ 本体価格 ¥134,300	型式 F2○-NP1029□ 本体価格 ¥158,100	型式 F2○-NP1050□ 本体価格 ¥279,300	型式 F2○-NP1022□ 本体価格 ¥137,900	型式 F2○-NP1029□ 本体価格 ¥162,700	型式 F2○-NP1050□ 本体価格 ¥286,400
1000 タイプ	1036mm	標準柱	型式 F2○-NP1722□ 本体価格 ¥258,500	型式 F2○-NP1729□ 本体価格 ¥293,800	型式 F2○-NP1750□ 本体価格 ¥363,000	型式 F2○-NP1722□ 本体価格 ¥265,700	型式 F2○-NP1729□ 本体価格 ¥301,400	型式 F2○-NP1750□ 本体価格 ¥375,000
		標準柱	型式 F2○-NP1922□ 本体価格 ¥275,300	型式 F2○-NP1929□ 本体価格 ¥315,100	型式 F2○-NP1950□ 本体価格 ¥416,900	型式 F2○-NP1922□ 本体価格 ¥282,500	型式 F2○-NP1929□ 本体価格 ¥323,500	型式 F2○-NP1950□ 本体価格 ¥430,000

ミニタイプ奥行連棟用(積雪20cm) 価格表

タイプ		ポリカーボネート板 (B) (F)			熱線遮断 (U) (X)			
		奥行22 2188mm	奥行29 2904mm	奥行50 5052mm	奥行22 2188mm	奥行29 2904mm	奥行50 5052mm	
800 タイプ	836mm	標準柱	型式 F2○-NP0822J□ 本体価格 ¥139,400	型式 F2○-NP0829J□ 本体価格 ¥159,400	型式 F2○-NP0850J□ 本体価格 ¥249,400	型式 F2○-NP0822J□ 本体価格 ¥143,000	型式 F2○-NP0829J□ 本体価格 ¥163,200	型式 F2○-NP0850J□ 本体価格 ¥255,400
		標準柱	型式 F2○-NP1022J□ 本体価格 ¥157,400	型式 F2○-NP1029J□ 本体価格 ¥183,500	型式 F2○-NP1050J□ 本体価格 ¥298,400	型式 F2○-NP1022J□ 本体価格 ¥161,000	型式 F2○-NP1029J□ 本体価格 ¥188,100	型式 F2○-NP1050J□ 本体価格 ¥305,500
1000 タイプ	1036mm	標準柱	型式 F2○-NP1722J□ 本体価格 ¥287,200	型式 F2○-NP1729J□ 本体価格 ¥325,000	型式 F2○-NP1750J□ 本体価格 ¥396,300	型式 F2○-NP1722J□ 本体価格 ¥294,400	型式 F2○-NP1729J□ 本体価格 ¥332,600	型式 F2○-NP1750J□ 本体価格 ¥408,300
		標準柱	型式 F2○-NP1922J□ 本体価格 ¥305,000	型式 F2○-NP1929J□ 本体価格 ¥349,200	型式 F2○-NP1950J□ 本体価格 ¥445,400	型式 F2○-NP1922J□ 本体価格 ¥312,200	型式 F2○-NP1929J□ 本体価格 ¥357,600	型式 F2○-NP1950J□ 本体価格 ¥458,500

ミニタイプ基本用 腰パネル(妻パネルなし/付) 価格表

タイプ		ポリカーボネート (B) (F)			熱線遮断ポリカーボネート (U) (X)			
		奥行22 2188mm	奥行29 2904mm	奥行50 5052mm	奥行22 2188mm	奥行29 2904mm	奥行50 5052mm	
800 タイプ	妻パネルなし 836mm	標準柱	型式 F2○-NQ0822□ 本体価格 ¥91,000	型式 F2○-NQ0829□ 本体価格 ¥107,500	型式 F2○-NQ0850□ 本体価格 ¥184,200	型式 F2○-NQ0822□ 本体価格 ¥94,600	型式 F2○-NQ0829□ 本体価格 ¥111,300	型式 F2○-NQ0850□ 本体価格 ¥190,200
		ロング柱			型式 F2○-NQ0850H□ 本体価格 ¥186,400			型式 F2○-NQ0850H□ 本体価格 ¥192,400
	妻パネル付 836mm	標準柱	型式 F2○-NT0822□ 本体価格 ¥233,700	型式 F2○-NT0829□ 本体価格 ¥250,300	型式 F2○-NT0850□ 本体価格 ¥347,800	型式 F2○-NT0822□ 本体価格 ¥239,700	型式 F2○-NT0829□ 本体価格 ¥256,500	型式 F2○-NT0850□ 本体価格 ¥357,600
		ロング柱			型式 F2○-NT0850H□ 本体価格 ¥350,000			型式 F2○-NT0850H□ 本体価格 ¥359,800

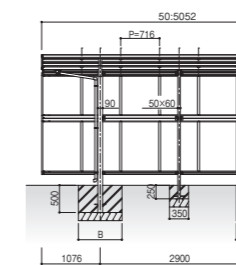
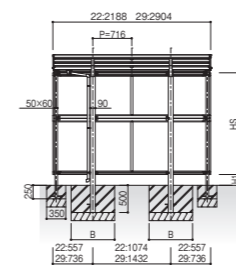
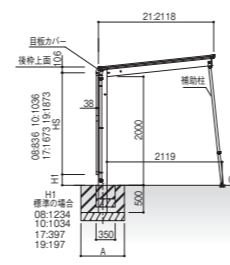
ミニタイプ基本用 腰パネル(妻パネルなし/付) 奥行連棟用 価格表

タイプ		ポリカーボネート (B) (F)			熱線遮断ポリカーボネート (U) (X)			
		奥行22 2188mm	奥行29 2904mm	奥行50 5052mm	奥行22 2188mm	奥行29 2904mm	奥行50 5052mm	
800 タイプ	妻パネル なし/付き 836mm	標準柱	型式 F2○-NQ0822J□ 本体価格 ¥98,000	型式 F2○-NQ0829J□ 本体価格 ¥115,700	型式 F2○-NQ0850J□ 本体価格 ¥193,800	型式 F2○-NQ0822J□ 本体価格 ¥101,600	型式 F2○-NQ0829J□ 本体価格 ¥119,500	型式 F2○-NQ0850J□ 本体価格 ¥199,800
		ロング柱			型式 F2○-NQ0850HJ□ 本体価格 ¥196,000			型式 F2○-NQ0850HJ□ 本体価格 ¥202,000

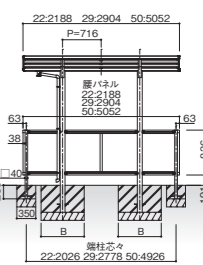
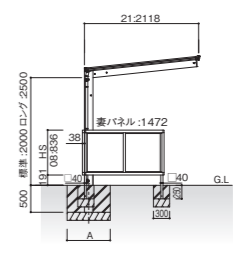
※価格は本体色に関係なく同一です。 ※セット記号の○印をパネル記号(B/F/U/X)に、末尾の□印を本体色記号(GL/DL/KL/SL)に読み替えてください。

※奥行50用及び奥行50用を含む連棟の場合は、梁一本につき必ず補助柱1本を取り付けてください。補助柱による補強がされていないと強風時に、カーポート本体が破損する恐れがあります。

●側面パネル(基本タイプ納まり)



●腰パネル・妻パネル(基本タイプ納まり)



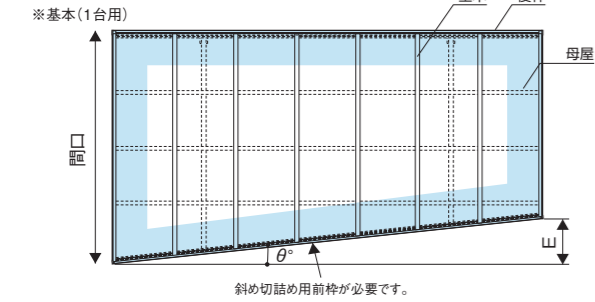
(注)間柱は、奥行22用および奥行29用では側面パネル高さ19でのみ上図のように側面パネルの各両端に入ります。また、奥行50用では全高さサイズで側面の中間のみ入ります。

寸法図:(単位mm)

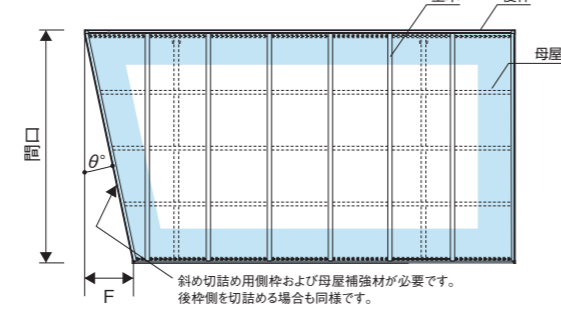
※本体の寸法については、P15~P16にてご確認ください。

レギュラータイプ(積雪20cm) 変形敷地対応セット

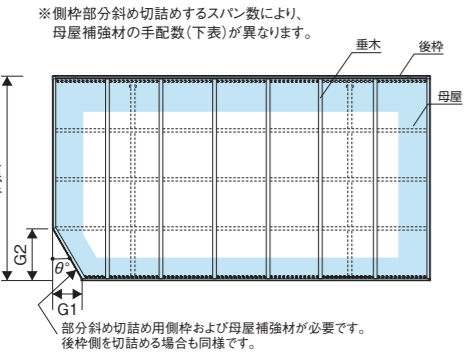
■前枠斜め切詰めの場合(図A)



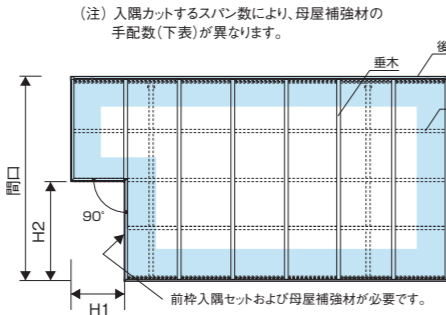
■(前枠側)側枠斜め切詰めの場合(図B)



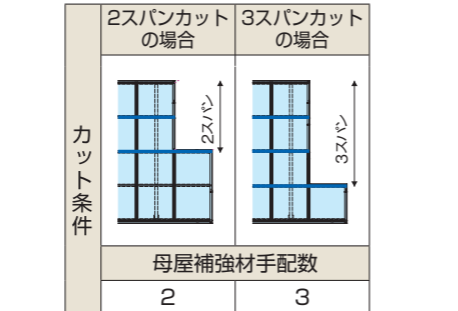
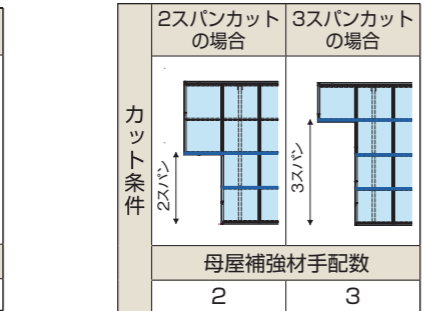
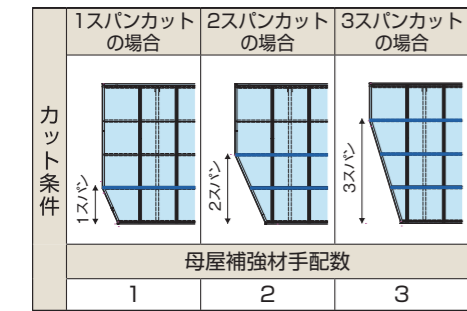
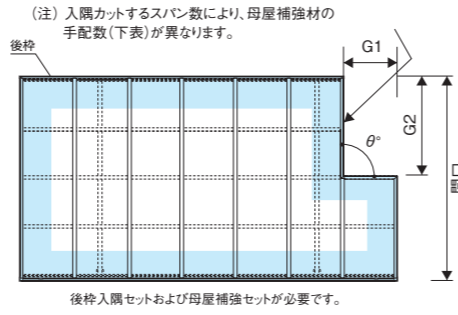
■(前枠側)側枠部分斜め切詰めの場合(図C)



■入隅加工の場合(図D)



■後枠入隅加工の場合(図E)



— : 母屋補強材の必要箇所 後枠入隅セットおよび母屋補強材セットが必要です。

■レギュラータイプの場合(P5~P10)

間口	図A			図B			図C			図D		図E					
	L50	L54	L57	F (L54の場合)			G1			G2			H1 (L54の場合)		G1 (L54の場合)		G2
24	0~471	0~503	0~626(540)	0~245	0~502	0~555	628	1208	1787	694	1166	1745	694	1144	1723		
27	0~529	0~566	0~610(561)	0~278	0~570	0~555	704	1360	2015	(648)	1318	1973	(648)	1296	1951		
30	0~529	0~604	0~626(573)	0~312	0~550	0~580	780	1512	2243		1470	2201		1448	2179		

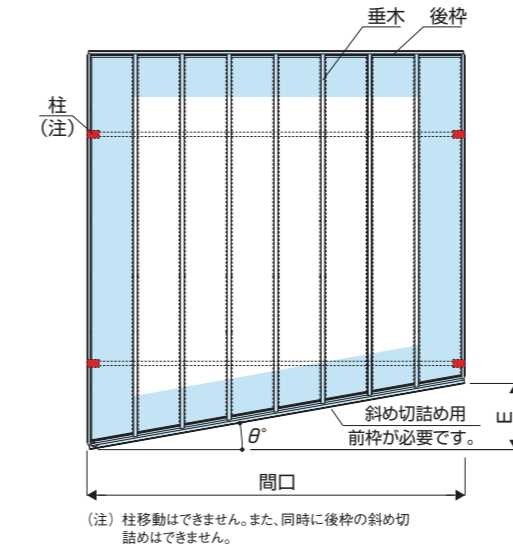
対応角度θ	別売品: 変形敷地対応セット		前枠斜め切詰め		側枠斜め切詰め(注2)		側枠部分斜め切詰め(注2)			前枠・後枠入隅(注3)	
	間口	図A (L57の場合)	図B	図C			図D・図E				
24	24	0°~6° (5°)	0°~15°	1スパンカット	2スパンカット	3スパンカット	90°				
27	27	0°~6°	0°~13°	1スパンカット	2スパンカット	3スパンカット	90°				
30	30	0°~6°	0°~12°	1スパンカット	2スパンカット	3スパンカット	90°				

必要アイテム	名称	型式	価格	手配数	手配数	手配数	手配数	手配数	手配数
	必要アイテム	前枠斜め切詰めセット	F2-YN1□	¥55,500	1	—	—	—	—
側枠斜め切詰めセット		F2-YN2□	¥55,200	—	1	—	—	—	—
側枠部分斜め切詰めセット		F2-YN3□	¥67,700	—	—	1	1	1	—
前枠入隅セット		F2-YN4□	¥92,800	—	—	—	—	—	1
後枠入隅セット		F2-YN5□	¥95,600	—	—	—	—	—	—
母屋補強材(L51用)		F2-YN6□	¥24,000	—	—	—	—	—	—
母屋補強材(L57用)		F2-YN7□	¥26,800	—	3	1	2	3	2~3 (注1)

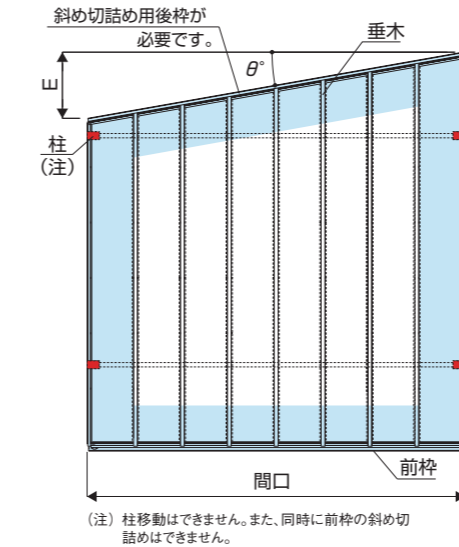
※1セット当たりの価格です。
 ※末尾の□印を本体色記号(GL/DL/KL/SL)に読み替えてください。
 (注1)側枠斜め切詰めの場合には母屋本数と同数の、入隅の場合にはカットするスパン数と同数の母屋補強材がそれぞれ必要です。
 (注2)垂木をまいたでの切詰めはできません。また、後枠側を切詰める場合は、側面パネルは現場加工が必要となります。
 (注3)垂木をまいたでの切詰めはできません。また、後枠側を切詰めることはできません。
 (注4)前枠斜め切詰め+側枠部分斜め切詰め、側枠斜め切詰め+入隅加工の場合は母屋補強材が必要となります。

ワイドタイプ(積雪20cm)/ジャンボタイプ(積雪20cm) 変形敷地対応セット

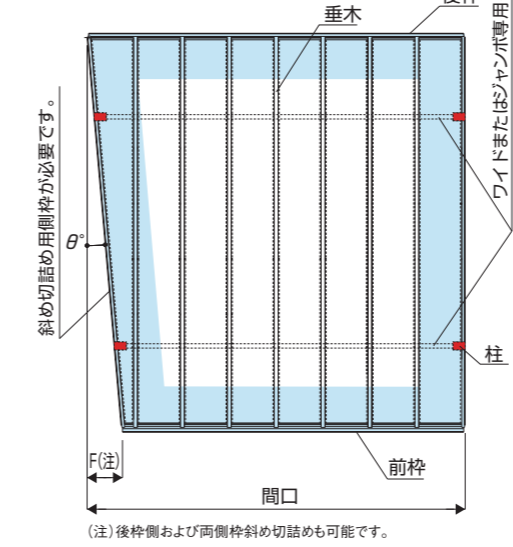
■前枠斜め切詰めの場合(図A)*1



■後枠斜め切詰めの場合(図B)*1



■側枠斜め切詰め(前枠側)の場合(図C)*2



※1 切詰め側に取付ける側面パネルは、現場加工が必要となります。
 ※2 切詰め側に、側面パネルを取付けることはできません。

■ワイドタイプの場合(P11-P12)

切詰め範囲表	間口	図A・B			図C		
		E			F		
	48	奥行50	奥行54	奥行57	奥行50	奥行54	奥行57
	51	0~591			171~	183~	196~
	54	0~626			343	367	393
	54	0~665					
	60	0~632					

対応角度θ	間口	図A[図B]			図C		
		θ°			θ°		
48		奥行50	奥行54	奥行57	奥行50	奥行54	奥行57
51		0~7°			2~4°		
54		0~6°			2~4°		
60		0~6°			2~4°		

タイプ	名称	型式	価格	手配数	手配数
ワイドタイプ(注1)	斜め切詰め用前枠(長さ=6050)	F2-YNW1□	¥45,300	1	—
	斜め切詰め用後枠(長さ=6050)	F2-YNW2□	¥42,500	[1]	—
	斜め切詰め用側枠(長さ=5750)	F2-YNW3□	¥48,500	—	1
	側枠斜め切詰め用薄肉梁(長さ=5143・2本入)	F2-YIW51□	¥98,000	—	1(注2)
	側枠部分斜め切詰め用厚肉梁(長さ=5743・2本入)	F2-YIW57□	¥145,700	—	1(注2)

※1セット当たりの価格です。
 ※末尾の□印を本体色記号(GL/DL/KL/SL)に読み替えてください。
 (注1)側枠斜め切詰めする場合、標準の梁を、切詰め専用の梁と入替えてください。
 (注2)切詰め用梁には2種類あり、間口48・51および間口54サイズの奥行50では上表の“薄肉梁”、間口60および間口54サイズの奥行54・57では“厚肉梁”を手配してください。

■ジャンボタイプの場合(P11-P12)

切詰め範囲表	間口	図A・B		図C	
		E		F	
	72	奥行50	奥行57	奥行50	奥行57
	80	0~758		343	393
		0~822			

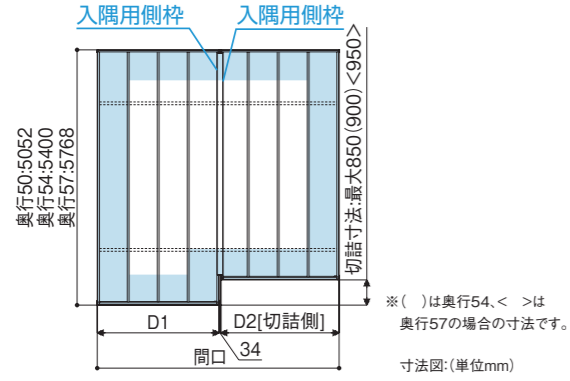
対応角度θ	間口	図A[図B]		図C	
		θ°		θ°	
72		奥行50	奥行57	奥行50	奥行57
80		0~6°		2~4°	
		0~6°		2~4°	

タイプ	名称	型式	価格	手配数	手配数
ジャンボタイプ	斜め切詰め用前枠(長さ=2700)	F2-YNX1□	¥27,100	1	—
	斜め切詰め用後枠(長さ=2700)	F2-YNX2□	¥26,200	[1]	—
ジャンボタイプ	斜め切詰め用前枠(長さ=6050)	F2-YNW1□	¥45,300	1	—
	斜め切詰め用後枠(長さ=6050)	F2-YNW2□	¥42,500	[1]	—
	斜め切詰め用側枠(長さ=5750)	F2-YNW3□	¥48,500	—	1
ジャンボタイプ(注1)	側枠斜め切詰め用梁(長さ=5719)	F2-YIX57A□	¥203,700	—	2
	側枠斜め切詰め用梁(長さ=2119)	F2-YIX22A□	¥149,500	—	2
	側枠斜め切詰め用梁(長さ=5719)	F2-YIX57B□	¥209,700	—	2
	側枠斜め切詰め用梁(長さ=2119)	F2-YIX22B□	¥160,700	—	2

※1セット当たりの価格です。
 ※末尾の□印を本体色記号(GL/DL/KL/SL)に読み替えてください。
 (注1)側枠斜め切詰めする場合、標準の梁2セット分を、切詰め専用の梁と入替えて手配してください。

ワイドタイプ/ジャンボタイプ(積雪20cm) 変形敷地(入隅加工)対応セット

■入隅の場合



■ワイドタイプ/ジャンボタイプの場合

	間口48 (4838)		間口51 (5120)		間口54 (5438)		間口60 (6038)		間口72 (7238)		間口80 (7838)	
	D1	D2 (切詰側)	D1	D2 (切詰側)	D1	D2 (切詰側)	D1	D2 (切詰側)	D1	D2 (切詰側)	D1	D2 (切詰側)
1スパン	4238	566	4520	566	4838	566	5438	566	6638	566	7238	566
2スパン	3638	1166	3920	1166	4238	1166	4838	1166	6038	1166	6638	1166
3スパン	3038	1766	3320	1766	3638	1766	4238	1766	5438	1766	6038	1766
4スパン	2438	2366	2826	2260	3038	2366	3638	2366	—	—	—	—
5スパン	1838	2966	2332	2754	2438	2966	3038	2966	4238	2966	4838	2966
6スパン	1238	3566	1838	3248	1838	3566	2438	3566	3638	3566	4238	3566
7スパン	638	4166	1238	3848	1238	4166	1838	4166	3038	4166	3638	4166
8スパン	—	—	638	4448	638	4766	1238	4766	2438	4766	3038	4766
9スパン	—	—	—	—	—	—	638	5366	1838	5366	2438	5366
10スパン	—	—	—	—	—	—	—	—	1238	5966	1838	5966
11スパン	—	—	—	—	—	—	—	—	638	6566	1238	6566
12スパン	—	—	—	—	—	—	—	—	—	—	638	7166

※ 部の屋根は、たて樋が片側1本から2本になります。
※ ジャンボタイプの前後枠連結部分の入隅納まりはできません。

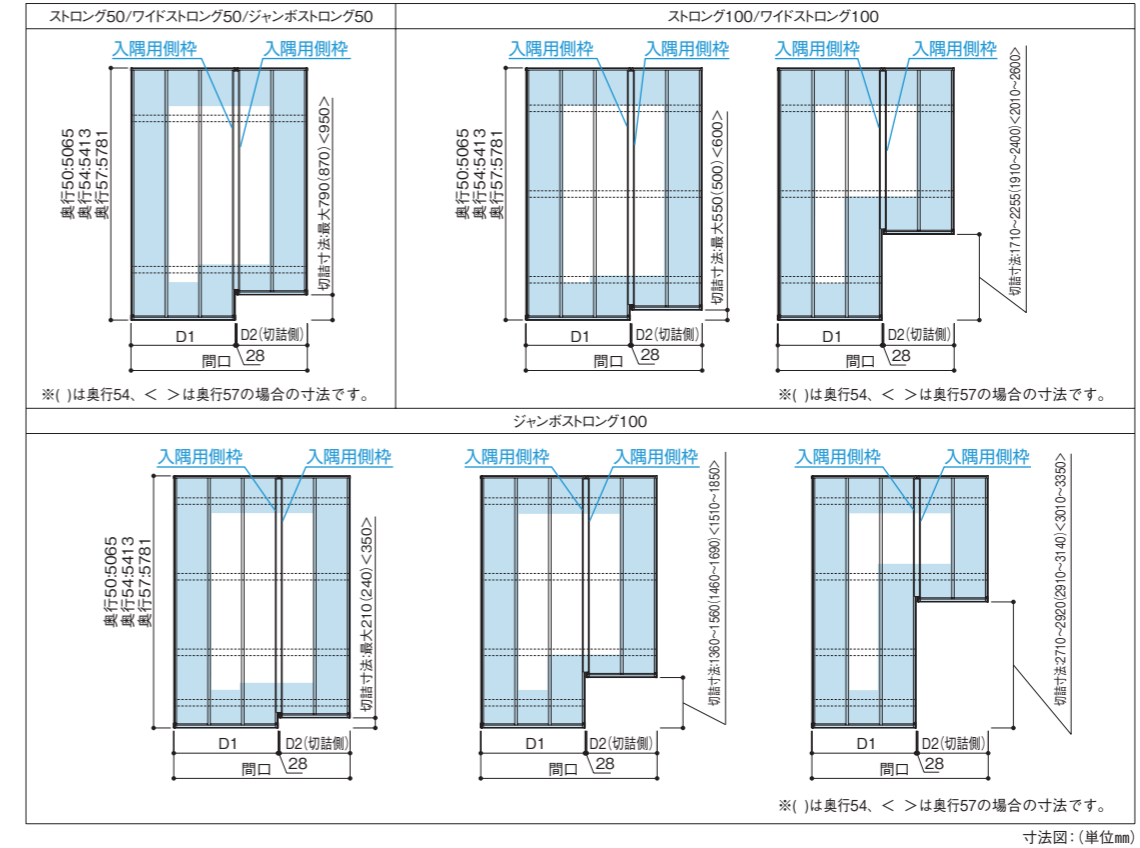
変形敷地 入隅加工 対応セット (積雪20cm)

奥行	型式	価格
50用	F2-YNW450□	¥136,900
54用*	F2-YNW454□	¥145,600
57用	F2-YNW457□	¥174,400

※ 入隅加工対応セットには、雨樋セット(1セット)が同梱されています。
※ 奥行54用は「ワイドタイプ」のみの設定です。
※ 末尾の□印を本体色記号(GL/DL/KL/SL)に読み替えてください。

ストロング50(100)/ワイドストロング50(100)/ジャンボストロング50(100) 変形敷地(積雪50cm・積雪100cm)(入隅加工)対応セット

■入隅の場合



■ストロング50(100)/ワイドストロング50(100)/ジャンボストロング50(100)の場合

	間口30(3060)		間口48(4860)		間口54(5460)		間口60(6060)		間口78(7860)	
	D1	D2 (切詰側)	D1	D2 (切詰側)	D1	D2 (切詰側)	D1	D2 (切詰側)	D1	D2 (切詰側)
1スパン	2460	572	4260	572	4860	572	5460	572	7260	572
2スパン	1860	1172	3660	1172	4260	1172	4860	1172	6660	1172
3スパン	1260	1772	3060	1772	3660	1772	4260	1772	—	—
4スパン	660	2372	2460	2372	3060	2372	3660	2372	5460	2372
5スパン	—	—	1860	2972	2460	2972	3060	2972	4860	2972
6スパン	—	—	1260	3572	1860	3572	2460	3572	4260	3572
7スパン	—	—	660	4172	1260	4172	1860	4172	3660	4172
8スパン	—	—	—	—	660	4772	1260	4772	3060	4772
9スパン	—	—	—	—	—	—	660	5372	2460	5372
10スパン	—	—	—	—	—	—	—	—	1860	5972
11スパン	—	—	—	—	—	—	—	—	1260	6572
12スパン	—	—	—	—	—	—	—	—	660	7172

※ 間口方向はスパンごとの切詰となります。
※ 柱移動はできません。

変形敷地 入隅加工 対応セット (積雪50cm・100cm)

奥行	型式	価格
50用	F2-SYNW50□	¥172,900
54用	F2-SYNW54□	¥176,600
57用	F2-SYNW57□	¥180,000

※ 入隅加工対応セットには、雨樋セット(1セット)が同梱されています。
※ 末尾の□印を本体色記号(GL/DL/KL/SL)に読み替えてください。

その他オプション

受注生産品のため、納期をご確認ください。

補助柱 価格表



ロング柱兼用	標準柱	1本入り	型式	R4-YS201H □
			本体価格	¥39,600
超ロング柱用	標準柱	2本入り	型式	R4-YS202H □
			本体価格	¥66,000
超ロング柱用	標準柱	1本入り	型式	R4-YS201L □
			本体価格	¥46,800
超ロング柱用	標準柱	2本入り	型式	R4-YS202L □
			本体価格	¥76,800

※価格は本体色に関係なく同一です。
※末尾の□印を本体色記号 (GL/DL/KL/SL) に読み替えてください。

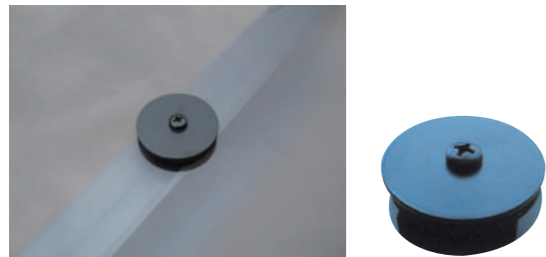
車止めバー(ミニタイプ専用) 価格表



奥行22用	1本入り	型式	R4-YB22 □
		価格	¥16,800
奥行29用	1本入り	型式	R4-YB29 □
		価格	¥20,500
奥行50用	1本入り	型式	R4-YB50 □
		価格	¥45,400

※価格は本体色に関係なく同一です。※末尾の□印を本体色記号 (GL/DL/KL/SL) に読み替えてください。
※車止めバーは、本体同色のアルミ製になります。

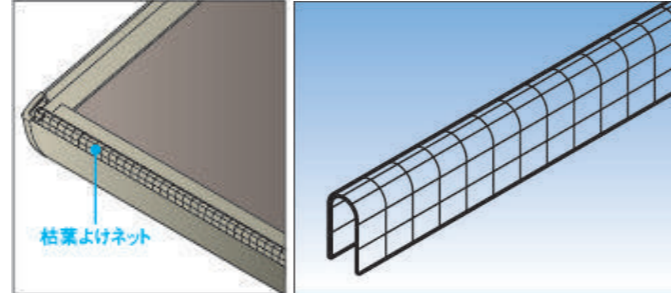
屋根ふき材補強部品 価格表



積雪20cm用 8個入り/1台分	型式	R4-YP8KL
	価格	¥9,000

※強風時でも屋根材が外れにくくなります。積雪の見込まれる山間部などでも使用できます。レギュラータイプ専用オプションとなります。延長・連棟・Y合掌・合掌タイプの場合は2セット手配してください。ワイド・ジャンボ用には取付けできません。

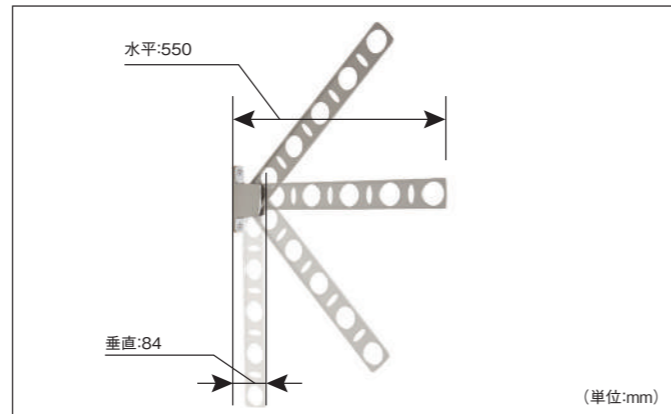
枯葉よけネット 価格表



レギュラー・ミニ用	L=6750	型式	R4-YR
		価格	¥17,500
ワイド・ジャンボ・ストロング 50/100用	L=2000	型式	F2-YR20K
		価格	¥5,400
	L=3000	型式	F2-YR30K
		価格	¥7,800

※本体サイズの水下側桁長さに合わせてお選びください。
ワイド・ジャンボ・ストロング50/100用は長さを組合せて使用してください。

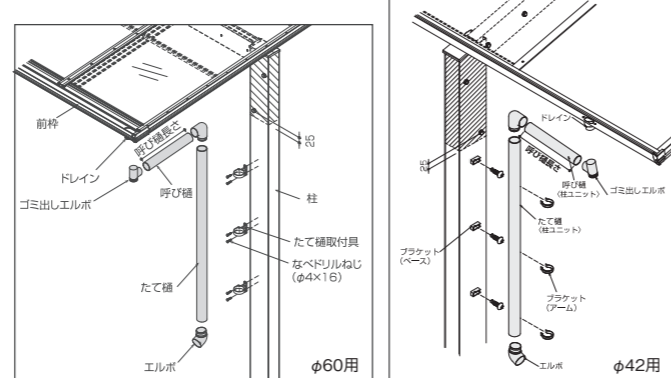
竿掛け(折たたみタイプ) 価格表



2本入り	型式	AR-WRKN55 □
	価格	¥22,700

※本体がGL/ライトステン・SL/ライトシルバーの場合はG/ステングレー、DL/ライトブラウン・KL/ライトブラックの場合はK/ブラックをご使用ください。
※物干し1本当たり15kg(1セット当たり30kg)以下でご使用ください。

追加たて雨樋取付セット 価格表



レギュラー・ミニ φ42仕様 ※	1セット分 樋(L=3100)×1本・取付部品一式	型式	R4-T011 □
		価格	¥9,800
ワイド・ジャンボ・ストロング φ60仕様	1セット分 樋(L=3100)×2本・取付部品一式	型式	R4-T012 □
		価格	¥13,600
	1セット分 たて樋・よび樋・たて樋取付部品一式	型式	F2-T01W □
		価格	¥25,400

※本体色カラーに合わせてお選びください。
※ロング柱・超ロング柱用の場合は樋2本セットを推奨します。

ダウンライト 価格表



◆積雪20cmタイプ2台用

カーポート用ダウンライト		価格
		AC100V
LED照明	1個入り	¥73,200
	2個入り	¥138,000
	3個入り	¥203,200
センサー		¥158,500
サージプロテクタ※1		¥149,700
配線カバー※2	柱用	長さ2469 ¥49,300
	梁用	長さ3145 ¥57,900
		長さ5670 ¥123,400

◆積雪20cmタイプ2台用(梁延長)
◆積雪20cmタイプ3台

カーポート用ダウンライト		価格
		AC100V
LED照明	1個入り	¥73,200
	2個入り	¥138,000
	3個入り	¥203,200
センサー		¥158,500
サージプロテクタ※1		¥149,700
配線カバー※2	柱用	長さ2357 ¥52,800
	梁用	長さ3152 ¥55,900
		長さ3546 ¥95,300
		長さ5993 ¥120,900
梁連結部品※3		¥22,800

※1 サージプロテクタを必ず1セットお手配ください。
※2 カーポートのサイズに合わせて、必要な長さの配線カバーをお手配ください。
※3 配線カバー梁用を2本以上連続して使用する場合、連結部1か所につき1セットお手配ください。

※配線工が必要となりますので、あらかじめ電気工事店と打合せを行ってください。

■別売品(ダウンライト使用時専用):照度(明るさ)・人感センサー
照度(明るさ)センサーおよび人感センサーを搭載したユニットです。プランに応じて組合せることができます。

■人感センサー感知範囲(概念図)

感知距離(m)	2.0	4.0
	2.5	5.0
	3.0	6.0

●呼吸および、電源投入時には、センサーが正常に作動するまで約30秒必要です。
●人感センサー感知エリアは周囲の環境や感知対象物の移動速度により変化しますので、目安としてお考えください。
●動きを止めると、設定時間で消灯します。
●周囲に温度変化が生じている場合、人がいない状況でも感知する場合があります。
●センサーの動作上、移動して照明が点灯するまでに約1秒遅延時間を有します。
●下記の状況では、センサーが正しく検知しない場合があります。
・周囲が明るい、または強い。・他の照明の光がセンサーに当たっている。
・周囲と人体の温度差が少ない。・急激な温度変化がある。

■動作パターン

動作モード	照度センサー	人感センサー	動作内容
パターン1	ON	ON	周囲が暗い状態で人感センサーが感知したら15秒間点灯
パターン2	ON	OFF	周囲が暗くなったら8時間連続点灯し消灯
パターン3	OFF	ON	周囲の明るさに関係なく人感センサーが感知したら15秒間点灯
パターン4	OFF	OFF	常点灯

※動作モードはセンサー本体のスイッチにて切替えます。
※センサーの感度、点灯時間の変更はできません。