

商品保証について

本書は、当社の商品に関し、ここに記載の保証期間、保証内容の範囲において無料修理を行うことをお約束するものです。保証期間中に故障・損傷などの不具合(以下「不具合」といいます)が発生した場合には、まずお取扱いの建築会社様、工務店様または販売店様に修理をご依頼ください。

■保証期間

建築会社様よりの商品引き渡し日(注)から起算して2年間(電装部品については1年間)。ただし、施工を伴わない商品については、お客様ご購入された日から1年間。
(注)商品の引き渡し日は、新築注文住宅の場合はお客様への住宅引き渡し日とし、新築分譲住宅の場合は建築主様への住宅引き渡し日とします。新築以外の住宅については、商品の施工完了日とします。

■保証内容

本体ラベルまたはその他の注意書きに基づく適正なご使用状態で、保証期間内に不具合が発生した場合には、下記に例示する免責事項を除き無料修理いたします。

■免責事項

- 保証期間内でも、次のような場合には有料修理となります。
- ① 当社の手配によらない第三者の加工、組立、施工(基礎工事、取付工事、シーリング工事など)、管理、メンテナンスなどの不備に起因する不具合(例えば、海砂や急結材を使用したモルタルによる腐食。中性洗剤以外のクリーニング剤を使用したことによる変色や腐食。工事中の養生不良に起因する変色や腐食など)
 - ② 表示された商品の性能を超えた性能を必要とする場所に取付けられた場合の不具合
 - ③ 建築躯体の変形など商品以外の不具合に起因する商品の不具合

- ④ 商品または部品の経年変化(使用に伴う消耗、摩耗など)や経年劣化(樹脂部品の変質、変色など)またはこれらに伴うさび、かびまたはその他の不具合
- ⑤ 商品周辺の自然環境、住環境などに起因する結露、腐食またはその他の不具合(例えば、塩害による腐食。大気中の砂塵、煤煙、各種金属粉、亜硫酸ガス、アンモニア、車の排気ガス、ガス給湯器の排ガスなどが付着して起こる腐食。異常な高温・低温・多湿による不具合など)
- ⑥ 商品または部品の材料特性に伴う現象(例えば、木製品の反り、干割れ、色あせ、木目違い、節抜け、樹液のにじみ出しなど)
- ⑦ 天災その他の不可抗力(例えば、暴風、豪雨、高潮、地震、落雷、洪水、地盤沈下、火災、津波、噴火、塩害など)による不具合またはこれらによって商品の性能を超える事態が発生した場合の不具合
- ⑧ 実用化されている技術では予測することが不可能な現象またはこれが原因で生じた不具合
- ⑨ 犬、猫、鳥、鼠などの小動物またはつるや根などの植物に起因する不具合・キウイムシなどによる虫害による不具合
- ⑩ 引き渡し後の操作誤り、調整不備または適切な維持管理を行わなかったことによる不具合
- ⑪ お客様自身の組立、取付、修理、改造(必要部品の取外しを含む)に起因する不具合
- ⑫ 本来の使用目的以外の用途に使用された場合の不具合または使用目的と異なる使用方法による場合の不具合
- ⑬ 犯罪などの不法な行為に起因する破損や不具合

※保証期間経過後の修理、交換などは有料といたします。
※本書によって、お客様の法律上の権利を制限するものではありませんので、保証期間経過後の修理についてご不明の場合は、当社にお問い合わせください。
※この商品保証は、日本国内においてのみ適用されるものとして、日本国外に納入される商品については適用しないものとします。

注意事項

【使用上のご注意】

製品の破損などによる身体への重大な事故につながる恐れがありますので、以下の使用の方を守ってください。

- 下記表の積雪量になる前に、必ず雪下ろしを行ってください。

新雪(しんせつ)	締雪(しまりゆき)	粗目雪(ざらめゆき)
降り積もったばかりの雪 雪比重:約0.3 1cmあたり約30N/m ² (3kgf/m ²)	積雪の重みで圧縮された雪 雪比重:約0.5 1cmあたり約50N/m ² (5kgf/m ²)	一度解けて再度凍って 細かな氷の粒が集まった雪 雪比重:約0.7 1cmあたり約70N/m ² (7kgf/m ²)

◆雪下ろしの目安

商品タイプ	雪の種類	新雪	締雪	粗目雪
標準タイプ 20cm(600N/m ²)		20cm	12cm	8cm
積雪タイプ 50cm(1500N/m ²)		50cm	30cm	21cm

数値はおおよその目安です。

(注)本文積雪量は1cmあたり30N/m²(比重0.3)の単位量にて算出しています。湿った雪の場合、1cm当たりの重さがさらに大きくなる場合がありますので、早めに雪下ろしを行ってください。

- 屋根に乗ったり、または柱に登ったり、ぶら下がったりしないでください。
- 屋根には重量物を載せたり、温水器・ソーラーパネルなどを設置しないでください。
- 物干し、竿にぶらさがらないでください。物干し竿を必ず使用し、ロープ等をかけて使用しないでください。
- 屋根材・面材に火を近づけないでください。
- 商品に電線を巻き付けしないでください。漏電により感電する恐れがあります。除草剤及び殺虫剤などの化学薬品が付着しますと、変色及び腐食の恐れがありますので、洗い流してください。

【設計・施工上のご注意】

- 弊社のエクステリア商品は、社内基準に準拠しており、安全にご使用いただけるように設計されています。その設置場所や地域・用途により法規や条例などの制限を受ける場合がありますので設置する場合には、その地域の所轄窓口にご確認ください。
- 商品の施工については必ず取付説明書に従ってください。また、施工完了後に説明書を施主様にお渡しください。
- **本商品の設置高さは2階及び一部3階を上限としています。**それを超える場所への取付はできません。
- 設置する地域の気象条件に合わせて、適応したものをご使用ください。
- 強風が屋根を吹き上げる恐れのある場所への設置はしないでください。
- 風当たりの強い場所では、テラスの周囲を囲わないようにしてください。風が抜けなくなり、破損の恐れがあります。
- 商品は大屋根の雪が直接落ちない場所に設置するか、大屋根に雪止めを施してください。
- ガス器具等の排気により、アルミの塗装がはがれるおそれがあります。付近での設置は避けてください。
- 吸水性・浸透性のある外壁材に施工した場合、外壁材が吸収した雨水等が、設置したテラス屋根よりも下の部分から染み出す場合がありますが、テラスの施工不良に起因するものではありませんので、ご了承ください。
- 通気工法の外壁材に施工した場合、通気層を伝った水が外壁材下部の水切り付近から排水されますが、テラスの施工不良に起因するものではありませんので、ご了承ください。
- 取付けは、柱・間柱・胴差しなどの構造材に必ず取付けてください。商品の破損や部材の脱落につながるおそれがあります。
- 経年劣化などで構造材が破損している場合は、お施主様と打合せをし、復旧・補強工事を行ってから商品を取付けてください。

【長い間ご使用いただくためのメンテナンス】

- 年に2~3回ほこりを払い、柔らかい布やスポンジを使用して、中性洗剤を薄めた液で汚れを落とし、その後必ず水拭きしてください。**定期的な樋の掃除をしてください。**
- 屋根材・面材の掃除にはガラスクリーナーを使用しないでください。パネルをくもらせることがあります。
- 年に1回程度ネジ、ボルトの緩みを確認してください。

株式会社 大仙
Daisen <https://www.daisen.co.jp/exterior/>



事業本部/ 新城工場 〒441-1317 愛知県新城市有海字高田1-1 TEL.0536-24-2300

本社 〒440-8521 愛知県豊橋市下地町字柳目8 TEL.0532-54-6527(代)

札幌支店 〒063-0846 北海道札幌市西区八軒6条西4丁目2-4 TEL.011-612-6433

仙台支店 〒981-1106 宮城県仙台市太白区柳生6-1-8 TEL.022-306-3421

関東支店 〒343-0002 埼玉県越谷市平方1898-1 TEL.048-970-1133

名古屋支店 〒462-0063 愛知県名古屋市中区丸の内4丁目40 TEL.052-902-1851

関西支店 〒567-0059 大阪府茨木市清水1-16-35 TEL.072-643-1821

九州支店 〒816-0922 福岡県大野城市山田2-1-1 TEL.092-501-6414

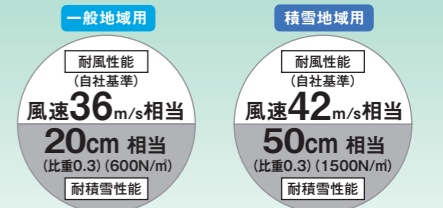
- このカタログは2026年7月現在のものです。
- 製品の改良・改善のため、仕様は予告なく変更することがあります。
- 製品の色は印刷上、実際の商品と多少異なる場合がありますのでご了承ください。

お問い合わせ

Daisen

建築基準法関係告示
国土交通省告示410号・607号対応

テラス カタログ **ソレイド**
●Rタイプ ●Fタイプ



S O L E I D O

笑顔あふれるさわやかテラス



本体カラー	屋根材 パネル	業務用
GL/ライトステーン	一般ポリカーボネート	2026.7 価格改定 第1版
DL/ライトブラウン	熱線遮断ポリカーボネート	
KL/ライトブラック	●B/ブルースモーク	
WL/ライトホワイト(受注生産)	●F/クリアアマント2	
	●M/ダークブルースモーク	
	●X/熱線クリアアマント2	

※表示価格には、消費税・搬入費・組立費・取付費等は含まれておりません。

S●LEIDO

素敵なサニースペースが
あなたの生活を豊かにします。

お庭やベランダのスペースを、
もっと豊かで楽しい生活の空間に。
太陽の光と風を感じながら、家族の笑顔があふれるひと時を。
憧れの過ごし方をかなえます。

「ソレイド」の由来は……

太陽を意味するフランス語の「ソレイユ」。
英語の「Do(～する)」を組み合わせ、
「太陽のしたで豊かな暮らしを実現する人」を表現しました。
理想のライフスタイルや家族の希望をかなえるテラスです。

CASE

1

干したまま出かけても安心。心もカラッと晴れやかに。

雨を気にせず外に干せるって嬉しい。



天気予報に左右されず
好きなタイミングで干せるから、
日々の洗濯がもっと快適に。
暮らしに寄り添う優しいテラス。



CASE

2

お庭がスペシャルな空間に変身。ドラマのワンシーンみたい。

おうちカフェでくつろぎタイム。



光と風が心地よい、
オシャレで開放的な空間ができました。
友達とおしゃべりしながらお茶して過ごしたり、
バルコニーで景色を眺めながら
1人の時間を楽しむのもよし。
家事のすき間時間が、心地よいひとときに。



CASE

3

家族の笑顔がはじける。太陽の下でも思い切りはしゃげる。

アウトドアな休日をわが家で楽しもう。

BBQやホームパーティには、
テラスのあるスペースが大活躍。
ご近所や家族とのコミュニケーションが
ずっと楽しく。



C●NTENTS

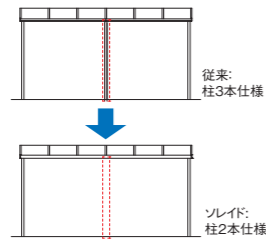
コンセプト	01
性能・商品特長	03
価格表	
標準桁仕様	05
移動桁仕様	07
移動桁仕様(2階納まり)	09
オプション	11
オプション	13

ラインナップ

●移動桁仕様に間口3.0間サイズを追加

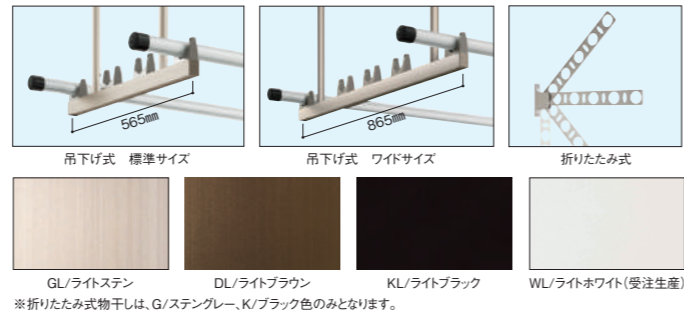


移動桁仕様(積雪20cm)に柱2本での間口3.0間サイズを新設計しました。中間に柱が入らない広々とした空間を実現します。



●物干しの品揃えをボリュームアップ

吊下げ式と、折りたたみ式を用途に合わせて、お選びいただけます。吊下げ式はワイドサイズを新設定し、標準サイズに比べ洗濯物を約25%多く干せるようになりました。ホワイト色も追加し、本体にあわせて色をコーディネートできます。



強度

耐積雪最大50cm、耐風圧最大Vo=42m/秒相当

※前面パネル、側面パネル取付等は除く。

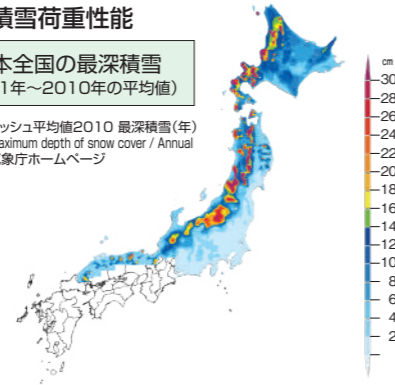
安心・安全を追求した耐積雪型高水準テラスです。年間平均積雪量が50cmまでの積雪地域や、海や山が近く風が強い地域にお住まいの方でも耐風圧最大Vo=42m/秒相当まで対応可能なため、安心してご利用いただけます。



●耐積雪荷重性能

日本全国の最深積雪
(1981年~2010年の平均値)

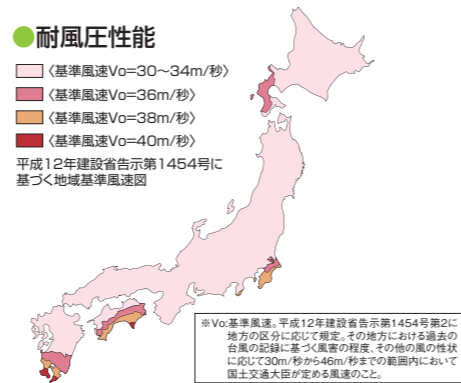
参照: メッシュ平均値2010 最深積雪(年)
Maximum depth of snow cover / Annual
出典: 気象庁ホームページ



●耐風圧性能

●(基準風速Vo=30~34m/秒)
●(基準風速Vo=36m/秒)
●(基準風速Vo=38m/秒)
●(基準風速Vo=40m/秒)

平成12年建設省告示第1454号に基づく地域基準風速図



※Vo:基準風速。平成12年建設省告示第1454号第2に地方の区分に応じて規定。その地方における過去の台風の記録に基づく風速の程度、その他の風の性状に応じて30m/秒から46m/秒までの範囲内において国土交通大臣が定める風速のこと。

●積雪量と基準風速Voを目安に最適な商品選択ができます(推奨)。

1階設置階高(3m)

基準風速 積雪強度	Vo ~34m/秒	~36m/秒	~38m/秒	~42m/秒
~20cm	600N/m ²	600N/m ²	1,500N/m ²	1,500N/m ²
~50cm	1,500N/m ²	1,500N/m ²	1,500N/m ²	1,500N/m ²

2階バルコニー設置階高(6m)

基準風速 積雪強度	Vo ~34m/秒	~36m/秒	~38m/秒	~42m/秒
~20cm	600N/m ²	600N/m ²	1,500N/m ²	1,500N/m ²
~50cm	1,500N/m ²	1,500N/m ²	1,500N/m ²	1,500N/m ²

3階バルコニー設置階高(9m)

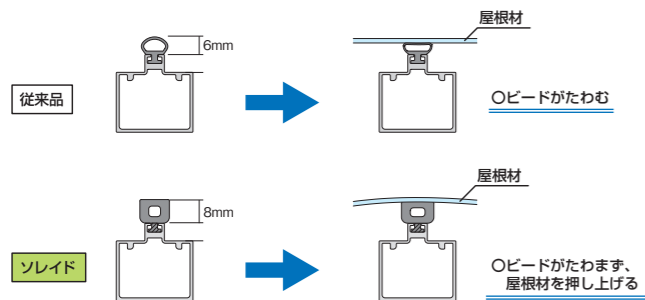
基準風速 積雪強度	Vo ~34m/秒	~36m/秒
~20cm	1,500N/m ² (注1)	1,500N/m ² (注1)
~50cm	1,500N/m ² (注1)	1,500N/m ² (注1)

表は当社推奨の選択フローです。立地条件により変化しますので、取付ける地域に合わせてご選択ください。
(注1) 適応サイズは、出幅3尺、4尺のみとなります。
※前面パネル、側面パネル、屋根裏FIXパネルは設置階高により、取付制限があります。

音

気になる屋根のバタつき音を軽減

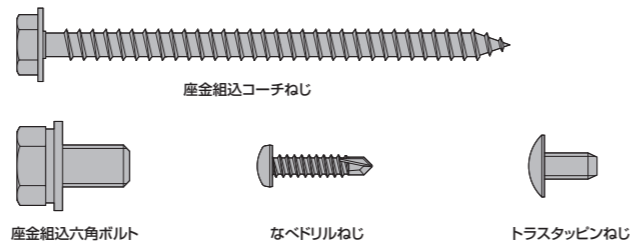
中棧ビードをクッション性の高い形状に新設計。ビードがたわまず屋根材を押し上げ密着し、バタつき音を軽減させました。



施工性

ねじ種類・シーリングを必要最小限に

●標準桁仕様で使用するねじは4種類のみ。ねじの種類を最小限にすることで、施工の効率化を図りました。



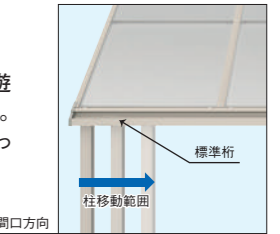
●シーリング箇所の削減により施工性の向上、品質の均一化を実現しました。

●本体バリエーション



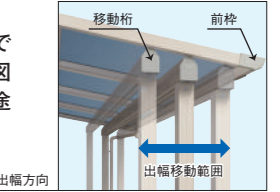
標準桁仕様

カフェスペースや物干しスペース、子どもの遊び場など、様々な用途にお使いいただけます。出幅9尺までご用意しており、軒下が短くて困っている方にもオススメです。



移動桁仕様

間口方向だけでなく出幅方向にも柱を移動できます。設置場所に障害物がある場合や意図的に屋根を張り出したい場合など、場所や用途に合わせて形にすることができます。



移動桁仕様(2階納まり)

2階、3階のバルコニーに取り付けることで、バルコニーの使い方に幅が広がります。移動桁仕様なので、お住まいのバルコニーに合わせて設置できます。

●積雪タイプバリエーション



一般地域仕様

耐積雪20cm(600N/m²)対応
耐風圧36m/秒対応
(自社基準)



積雪地域仕様

耐積雪50cm(1500N/m²)対応
耐風圧42m/秒対応
(自社基準)

●屋根形状バリエーション

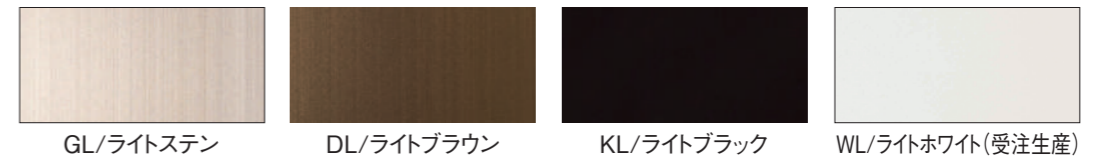


Rタイプ



Fタイプ

●本体色バリエーション



●屋根材パネルバリエーション

一般ポリカーボネート	熱線遮断ポリカーボネート
B/ブルースモーク (可視光線透過率26%)	F/クリアマット2 (可視光線透過率85%)
熱線カット率: 40%	熱線カット率: 16%
U/熱線ブルースモークマット (可視光線透過率17%)	X/熱線クリアマット2 (可視光線透過率80%)
熱線カット率: 55%	熱線カット率: 35%

ポリカーボネート板屋根パネル材は、アクリル板に比べ約20倍衝撃に強く、弾力性に富んだ素材です。有害な紫外線をほぼカットします。また、熱線遮断ポリカーボネート板は、表面にマット処理を施し熱による室内温度の上昇を防ぎ、省エネ効果を発揮する高性能の屋根パネル材です。

SOLEIDO [テラス] 標準桁仕様

【本体カラー】



【屋根材カラー】



■ロング柱加算表(標準柱+500mm)

連棟	1本	+¥3,700
単棟	2本	+¥6,600

※ロング柱仕様は、下記標準セット価格に加算してください。

(注) 単棟の間口2.5間、3.0間は連棟施工できません。※雨樋(立樋)は片側1本標準装備



※写真はXRT-N1836FKLイメージです。



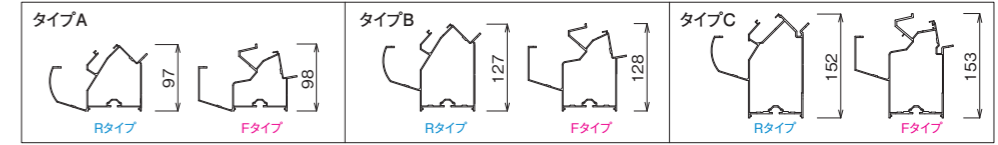
※写真はXFT-N1836FKLイメージです。

■型式表示例

X△T- タイプ R/R型 F/F型
 無上止め施工 U:下止め施工
S 積雪 無-20cm S:50cm
N 仕様 N:標準桁
18 出幅 09:3R 21:7R 12:4R 24:8R 15:5R 27:9R 18:6R
27 間口 18:1.0間 45:2.5間 27:1.5間 54:3.0間 36:2.0間
○ ポリカ B:ブルーモーク F:クリアマット2 U:熱線ブルーモークマット X:熱線クリアマット2
H 柱 無:標準柱 H:ロング柱
J 無:標準 J:連棟
□ 本体色 GL-DL-KL-WL

※セット記号は、上記型式表示例を参照し読み替えてください。

■前枠形状



積雪20cm (600N/m)
R/Fタイプ

出幅	単棟										
	1.0間		1.5間		2.0間		2.5間		3.0間		
3R	セット記号	一般ポリカ	熱線ポリカ	一般ポリカ	熱線ポリカ	一般ポリカ	熱線ポリカ	一般ポリカ	熱線ポリカ	一般ポリカ	熱線ポリカ
3R	X△T-◇N09180□	¥111,600	¥4,000	¥136,300	¥5,700	¥162,900	¥7,600	¥214,600	¥9,700	¥237,100	¥11,400
4R	X△T-◇N12180□	¥118,000	¥4,100	¥145,200	¥6,000	¥174,100	¥7,900	¥229,100	¥10,100	¥254,800	¥12,000
5R	X△T-◇N15180□	¥126,700	¥4,800	¥157,800	¥7,500	¥189,600	¥9,900	¥249,700	¥12,300	¥278,200	¥15,000
6R	X△T-◇N18180□	¥133,800	¥5,900	¥168,000	¥8,800	¥204,100	¥11,900	¥266,400	¥14,700	¥320,000	¥17,600
7R	X△T-◇N21180□	¥149,400	¥6,900	¥192,300	¥10,400	¥242,000	¥14,000	¥296,800	¥17,300	¥356,000	¥20,800
8R	X△T-◇N24180□	¥180,200	¥7,700	¥220,700	¥11,900	¥302,000	¥15,500	¥342,600	¥19,600	¥432,900	¥23,800
9R	X△T-◇N27180□	¥203,700	¥8,300	¥277,800	¥13,400	¥365,000	¥16,600	¥439,200	¥21,700	¥522,300	¥24,900

(注) 基本価格は一般ポリカ仕様となります。熱線ポリカ仕様は、基本価格に加算してください。

積雪50cm (1500N/m)
R/Fタイプ

出幅	単棟										
	1.0間		1.5間		2.0間		2.5間		3.0間		
3R	セット記号	一般ポリカ	熱線ポリカ	一般ポリカ	熱線ポリカ	一般ポリカ	熱線ポリカ	一般ポリカ	熱線ポリカ	一般ポリカ	熱線ポリカ
3R	X△T-◇SN09180□	¥127,000	¥3,700	¥166,600	¥5,800	¥208,800	¥7,400	¥260,600	¥9,500	¥312,400	¥11,600
4R	X△T-◇SN12180□	¥134,700	¥3,900	¥177,800	¥5,600	¥223,200	¥7,800	¥279,300	¥9,500	¥348,100	¥11,600
5R	X△T-◇SN15180□	¥145,400	¥5,100	¥193,800	¥7,600	¥244,900	¥10,200	¥304,200	¥12,700	¥370,500	¥14,000
6R	X△T-◇SN18180□	¥155,300	¥5,800	¥207,900	¥9,000	¥263,500	¥11,600	¥328,900	¥14,800	¥404,500	¥16,000
7R	X△T-◇SN21180□	¥181,700	¥7,000	¥244,400	¥10,400	¥310,200	¥14,000	¥379,800	¥17,000	¥466,800	¥18,000
8R	X△T-◇SN24180□	¥229,100	¥7,600	¥303,100	¥12,000	¥379,800	¥15,200	¥466,800	¥17,000	¥580,000	¥19,000
9R	X△T-◇SN27180□	¥243,900	¥8,300	¥330,500	¥13,400	¥420,600	¥16,600	¥522,300	¥21,700	¥644,600	¥23,000

(注) 基本価格は一般ポリカ仕様となります。熱線ポリカ仕様は、基本価格に加算してください。

(注) 間口の図はFタイプを表します。

出幅	連棟						
	+1.0間		+1.5間		+2.0間		
3R	セット記号	一般ポリカ	熱線ポリカ	一般ポリカ	熱線ポリカ	一般ポリカ	熱線ポリカ
3R	X△T-◇N09180J□	¥90,100	¥4,000	¥114,600	¥5,700	¥148,300	¥7,600
4R	X△T-◇N12180J□	¥96,000	¥4,100	¥123,300	¥6,000	¥159,100	¥7,900
5R	X△T-◇N15180J□	¥104,000	¥4,800	¥134,100	¥7,500	¥174,900	¥9,900
6R	X△T-◇N18180J□	¥110,500	¥5,900	¥145,000	¥8,800	¥188,200	¥11,900
7R	X△T-◇N21180J□	¥125,400	¥6,900	¥168,300	¥10,400	¥225,100	¥14,000
8R	X△T-◇N24180J□	¥142,800	¥7,700	¥216,800	¥11,900	¥259,900	¥15,500
9R	X△T-◇N27180J□	¥183,400	¥8,300	¥249,500	¥13,400	¥336,700	¥16,600

出幅	連棟						
	+1.0間		+1.5間		+2.0間		
3R	セット記号	一般ポリカ	熱線ポリカ	一般ポリカ	熱線ポリカ	一般ポリカ	熱線ポリカ
3R	X△T-◇SN09180J□	¥112,500	¥3,700	¥145,000	¥5,800	¥187,200	¥7,400
4R	X△T-◇SN12180J□	¥108,700	¥3,600	¥140,900	¥5,000	¥180,000	¥7,200
5R	X△T-◇SN15180J□	¥119,800	¥3,900	¥156,000	¥5,600	¥201,400	¥7,800
6R	X△T-◇SN18180J□	¥118,300	¥3,500	¥153,900	¥5,200	¥197,600	¥7,000
7R	X△T-◇SN21180J□	¥130,800	¥5,100	¥170,200	¥7,600	¥221,300	¥10,200
8R	X△T-◇SN24180J□	¥129,200	¥5,000	¥168,900	¥6,400	¥217,500	¥10,000
9R	X△T-◇SN27180J□	¥139,500	¥5,800	¥185,000	¥9,000	¥240,600	¥11,600

●商品写真の色調は印刷により実物と多少異なる場合があります。

●掲載価格は部材標準販売価格です。消費税、組立費及び搬入費、施工費、装飾品等は含まれておりません。

■寸法表

・ロング柱仕様の場合は、Hmax+HNに+500mm加算した寸法になります。
 ・中柱は基本木1ピッチ当たり、3R:0本、4~6R:1本、7~9R:2本入りです。

Rタイプ	D	前枠タイプA			前枠タイプB			前枠タイプC		
		Hmax	HN	HR	Hmax	HN	HR	Hmax	HN	HR
3R	870	2,901.2	2,833.7	401.2	2,931.2	2,863.7	431.2	2,956.2	2,888.7	456.2
4R	1,170	2,954.1	2,886.6	454.1	2,984.1	2,916.6	484.1	3,009.1	2,941.6	509.1
5R	1,470	3,007.0	2,939.5	507.0	3,037.0	2,969.5	537.0	3,062.0	2,994.5	562.0
6R	1,770	3,059.9	2,992.4	559.9	3,089.9	3,022.4	589.9	3,114.9	3,047.4	614.9
7R	2,070	3,142.8	3,075.3	642.8	3,142.8	3,075.3	642.8	3,167.8	3,103.3	667.8
8R	2,370	3,195.7	3,128.2	695.7	3,195.7	3,128.2	695.7	3,220.7	3,153.2	720.7
9R	2,670	3,248.6	3,181.1	748.6	3,248.6	3,181.1	748.6	3,273.6	3,206.1	773.6

■サイズ対応表

積雪20cm	間口	前枠タイプA					前枠タイプB					前枠タイプC					
		1.0間	1.5間	2.0間	2.5間	3.0間	1.0間	1.5間	2.0間	2.5間	3.0間	1.0間	1.5間	2.0間	2.5間	3.0間	
3R	09	○	○	○	○	○	○	○	○	○	○	○	○	○	○	○	○
4R	12	○	○	○	○	○	○	○	○	○	○	○	○	○	○	○	○
5R	15	○	○	○	○	○	○	○	○	○	○	○	○	○	○	○	○
6R	18	○	○	○	○	○	○	○	○	○	○	○	○	○	○	○	○
7R	21	○	○	○	○	○	○	○	○	○	○	○	○	○	○	○	○
8R	24	○	○	○	○	○	○	○	○	○	○	○	○	○	○	○	○
9R	27	○	○	○	○	○	○	○	○	○	○	○	○	○	○	○	○

※2.5間、3.0間は単棟のみ

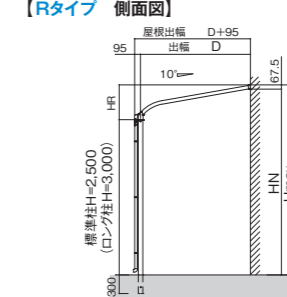
※出幅9Rは屋根ピッチが半分に455mmになります。

■寸法表(間口方向)

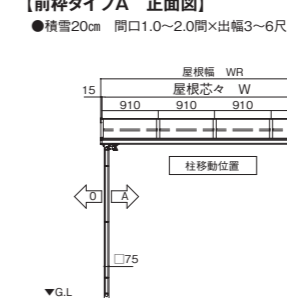
積雪20cm	間口	前枠タイプA			前枠タイプB			前枠タイプC		
		WR	W	L	WR	W	L	WR	W	L
1.0間	1,850	1,820	1,665	1,850	1,820	1,665	1,850	1,820	1,665	
1.5間	2,760	2,730	2,575	2,760	2,730	2,575	2,760	2,730	2,575	
2.0間	3,670	3,640	3,485	3,670	3,640	3,485	3,670	3,640	3,485	
2.5間	4,580	4,550	4,395	4,580	4,550	4,395	4,580	4,550	4,395	
3.0間	5,490	5,460	5,305	5,490	5,460	5,305	5,490	5,460	5,305	
3.5間	6,400	6,370	6,215	6,400	6,370	6,215	6,400	6,370	6,215	
4.0間	7,310	7,280	7,125	7,310	7,280	7,125	7,310	7,280	7,125	

※2.5間は単棟のみ

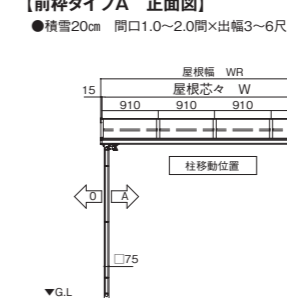
【Rタイプ 側面図】



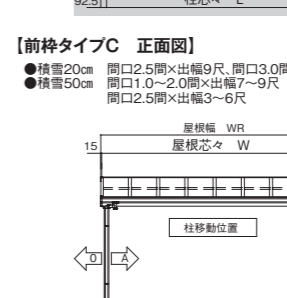
【Fタイプ 側面図】



【前枠タイプA 正面図】



【前枠タイプB 正面図】



【前枠タイプC 正面図】



●積雪20cm 間口1.0~2.0間×出幅3~6尺

●積雪50cm 間口1.0~2.0間×出幅7~9尺

●積雪50cm 間口2.5間×出幅3~8尺、間口3.0間×出幅3~5尺

●積雪50cm 間口1.0~2.0間×出幅3~6尺

(注) 間口の図はFタイプを表します。

●3連棟以上の場合には、(単棟)+(連棟)×Nの形で手配してください。
 また、建築基準法上30m以下になるようにしてください。
 ●屋根開口を現地で切詰める場合、連棟側を切詰めてください。
 (注) 連棟する場合は、前枠形状が異なるサイズとの連棟はできませんので、ご注意ください。

●積雪50cm 間口1.0~2.0間×出幅3~6尺

●積雪50cm 間口2.5間×出幅3~8尺、間口3.0間×出幅3~5尺

●積雪50cm 間口1.0~2.0間×出幅3~6尺

●積雪50cm 間口2.5間×出幅3~8尺、間口3.0間×出幅3~5尺

●積雪50cm 間口1.0~2.0間×出幅3~6尺

●積雪50cm 間口2.5間×出幅3~8尺、間口3.0間×出幅3~5尺

●積雪50cm 間口1.0~2.0間×出幅3~6尺

●積雪50cm 間口2.5間×出幅3~8尺、間口3.0間×出幅3~5尺

標準桁仕様

移動桁仕様

移動桁仕様

移動桁仕様

移動桁仕様

移動桁仕様

移動桁仕様

移動桁仕様

移動桁仕様

移動桁仕様

移動桁仕様

移動桁仕様

SOLEIDO [テラス] 移動柵仕様

【本体カラー】



【屋根材カラー】



(注) 単棟の間口2.5間、3.0間は連棟施工できません。 ※雨樋(立樋)は片側1本標準装備()のサイズは両側1本ずつ計2本となります。

積雪20cm (600N/m) R/Fタイプ

幅	出	単棟										
		1.0間		1.5間		2.0間		2.5間		3.0間		
3R	出幅670mm	セット記号	一般ポリカ	熱線ポリカ	一般ポリカ	熱線ポリカ	一般ポリカ	熱線ポリカ	一般ポリカ	熱線ポリカ	一般ポリカ	熱線ポリカ
		X△T-◇0918□	¥128,100	¥4,400	¥156,300	¥5,700	¥187,600	¥7,600	¥261,500	¥9,700	¥305,100	¥11,400
		Rタイプ	¥124,900	¥3,600	¥151,500	¥5,300	¥181,800	¥6,900	¥253,600	¥8,900	¥296,200	¥10,600
		Fタイプ	¥124,900	¥3,600	¥151,500	¥5,300	¥181,800	¥6,900	¥253,600	¥8,900	¥296,200	¥10,600
		X△T-◇1218□	¥134,500	¥4,100	¥165,200	¥6,000	¥198,800	¥7,900	¥276,000	¥10,100	¥322,800	¥12,000
		Rタイプ	¥132,700	¥4,000	¥162,400	¥5,600	¥195,400	¥7,500	¥271,300	¥9,600	¥317,100	¥11,200
		Fタイプ	¥132,700	¥4,000	¥162,400	¥5,600	¥195,400	¥7,500	¥271,300	¥9,600	¥317,100	¥11,200
		X△T-◇1518□	¥143,200	¥4,800	¥177,800	¥7,500	¥214,300	¥9,900	¥296,600	¥12,300	¥346,200	¥15,000
		Rタイプ	¥141,200	¥4,900	¥175,000	¥7,100	¥210,700	¥9,500	¥291,800	¥12,000	¥340,700	¥14,200
		Fタイプ	¥141,200	¥4,900	¥175,000	¥7,100	¥210,700	¥9,500	¥291,800	¥12,000	¥340,700	¥14,200
		X△T-◇1818□	¥150,300	¥5,900	¥188,000	¥8,800	¥228,500	¥11,900	¥313,300	¥14,700	¥367,300	¥17,600
		Rタイプ	¥148,400	¥5,700	¥185,400	¥8,300	¥225,300	¥11,500	¥308,900	¥14,000	¥362,100	¥16,600
		Fタイプ	¥148,400	¥5,700	¥185,400	¥8,300	¥225,300	¥11,500	¥308,900	¥14,000	¥362,100	¥16,600
		X△T-◇2118□	¥162,100	¥6,900	¥206,600	¥10,400	¥248,100	¥14,000	¥343,700	¥17,300	¥419,000	¥20,800
		Rタイプ	¥160,200	¥6,900	¥204,000	¥10,100	¥244,900	¥13,400	¥339,000	¥17,000	¥402,600	¥20,200
		Fタイプ	¥160,200	¥6,900	¥204,000	¥10,100	¥244,900	¥13,400	¥339,000	¥17,000	¥402,600	¥20,200
		X△T-◇2418□	¥201,400	¥7,700	¥249,000	¥11,900	¥328,100	¥15,500	¥400,800	¥19,600	¥495,900	¥23,800
		Rタイプ	¥194,400	¥7,600	¥241,300	¥11,200	¥316,700	¥15,100	¥374,900	¥18,800	¥467,100	¥22,400
		Fタイプ	¥194,400	¥7,600	¥241,300	¥11,200	¥316,700	¥15,100	¥374,900	¥18,800	¥467,100	¥22,400
		X△T-◇2718□	¥225,300	¥8,300	¥307,100	¥13,400	¥393,200	¥16,600	¥491,700	¥21,700	¥589,700	¥24,900
		Rタイプ	¥220,300	¥8,100	¥298,100	¥13,000	¥379,700	¥16,200	¥467,000	¥21,100	¥571,800	¥24,300
		Fタイプ	¥220,300	¥8,100	¥298,100	¥13,000	¥379,700	¥16,200	¥467,000	¥21,100	¥571,800	¥24,300

(注) 基本価格は一般ポリカ仕様となります。熱線ポリカ仕様は、基本価格に加工してください。 (注) 間口の図はFタイプを表します。 ※出幅9尺は屋根ピッチが半分に、455mmになります。

積雪50cm (1500N/m) R/Fタイプ

幅	出	単棟										
		1.0間		1.5間		2.0間		2.5間		3.0間		
3R	出幅670mm	セット記号	一般ポリカ	熱線ポリカ	一般ポリカ	熱線ポリカ	一般ポリカ	熱線ポリカ	一般ポリカ	熱線ポリカ	一般ポリカ	熱線ポリカ
		X△T-◇S0918□	¥153,700	¥3,700	¥200,900	¥5,800	¥253,200	¥7,400	¥310,200	¥9,500	¥378,200	¥11,600
		Rタイプ	¥149,500	¥3,600	¥194,800	¥5,000	¥244,200	¥7,200	¥300,600	¥8,600	¥362,000	¥10,600
		Fタイプ	¥149,500	¥3,600	¥194,800	¥5,000	¥244,200	¥7,200	¥300,600	¥8,600	¥362,000	¥10,600
		X△T-◇S1218□	¥161,400	¥3,900	¥212,100	¥6,000	¥267,600	¥7,800	¥328,900	¥9,500	¥396,900	¥12,000
		Rタイプ	¥159,100	¥3,500	¥208,800	¥5,200	¥262,800	¥7,000	¥323,200	¥8,700	¥389,900	¥11,000
		Fタイプ	¥159,100	¥3,500	¥208,800	¥5,200	¥262,800	¥7,000	¥323,200	¥8,700	¥389,900	¥11,000
		X△T-◇S1518□	¥172,100	¥5,100	¥228,100	¥7,600	¥289,300	¥10,200	¥353,800	¥12,700	¥421,500	¥15,000
		Rタイプ	¥169,900	¥5,000	¥225,400	¥6,400	¥284,300	¥9,000	¥348,800	¥11,400	¥416,200	¥14,000
		Fタイプ	¥169,900	¥5,000	¥225,400	¥6,400	¥284,300	¥9,000	¥348,800	¥11,400	¥416,200	¥14,000
		X△T-◇S1818□	¥182,000	¥5,800	¥242,200	¥9,000	¥307,900	¥11,600	¥378,500	¥14,800	¥453,300	¥17,000
		Rタイプ	¥179,700	¥5,500	¥239,200	¥8,000	¥302,900	¥11,000	¥373,200	¥13,500	¥449,700	¥16,000
		Fタイプ	¥179,700	¥5,500	¥239,200	¥8,000	¥302,900	¥11,000	¥373,200	¥13,500	¥449,700	¥16,000
		X△T-◇S2118□	¥198,600	¥7,000	¥267,100	¥10,400	¥340,600	¥14,000	¥418,900	¥17,400	¥496,300	¥20,000
		Rタイプ	¥196,400	¥6,900	¥264,000	¥9,800	¥335,400	¥13,800	¥413,700	¥16,700	¥491,000	¥19,300
		Fタイプ	¥196,400	¥6,900	¥264,000	¥9,800	¥335,400	¥13,800	¥413,700	¥16,700	¥491,000	¥19,300
		X△T-◇S2418□	¥250,700	¥7,600	¥331,000	¥12,000	¥416,800	¥15,200	¥500,000	¥17,000	¥587,000	¥21,000
		Rタイプ	¥241,000	¥7,200	¥315,300	¥11,000	¥395,100	¥14,400	¥478,000	¥16,000	¥563,000	¥19,000
		Fタイプ	¥241,000	¥7,200	¥315,300	¥11,000	¥395,100	¥14,400	¥478,000	¥16,000	¥563,000	¥19,000
		X△T-◇S2718□	¥265,500	¥8,300	¥358,400	¥13,400	¥457,600	¥16,600	¥545,000	¥18,600	¥631,600	¥22,000
		Rタイプ	¥255,900	¥8,100	¥339,500	¥13,000	¥428,900	¥16,200	¥516,000	¥18,000	¥592,000	¥21,000
		Fタイプ	¥255,900	¥8,100	¥339,500	¥13,000	¥428,900	¥16,200	¥516,000	¥18,000	¥592,000	¥21,000

(注) 基本価格は一般ポリカ仕様となります。熱線ポリカ仕様は、基本価格に加工してください。 (注) 間口の図はFタイプを表します。



※写真はXRT-1836BDLイメージです。



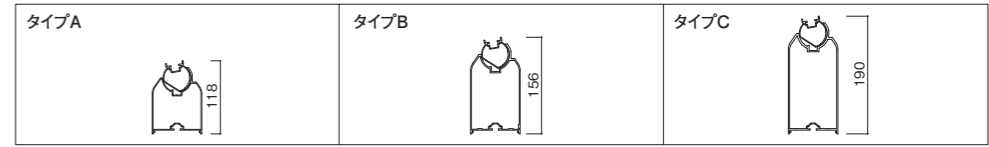
※写真はXFT-1854FGLイメージです。

■型式表示例

X△T-タイプ R/R型 F/F型
 無・上止め施工 U・下止め施工
 S 積雪 無20cm S:50cm
 18 出幅 09:3尺 21:7尺 12:4尺 24:8尺 15:5尺 27:9尺 18:6尺
 27 間口 18:1.0間 21:1.5間 24:2.0間 27:3.0間
 ○ ポリカ B/ブルースモーク F/クリアマット2 U/熱線ブルースモークマット X/熱線クリアマット2
 H 柱 無・標準柱 H:ロング柱
 J 無・標準 J:連続
 □ 本体色 GL-DL-KL-WL

※セット記号は、上記型式表示例を参照し読み替えてください。

■移動柵形状



連棟					
+1.0間		+1.5間		+2.0間	
一般ポリカ	熱線ポリカ	一般ポリカ	熱線ポリカ	一般ポリカ	熱線ポリカ
¥104,600	¥4,400	¥132,600	¥5,700	¥171,000	¥7,600
¥101,500	¥3,600	¥128,500	¥5,300	¥164,600	¥6,900
¥110,500	¥4,100	¥141,300	¥6,000	¥181,800	¥7,900
¥108,600	¥4,000	¥138,400	¥5,600	¥178,200	¥7,500
¥118,500	¥4,800	¥152,100	¥7,500	¥197,600	¥9,900
¥116,500	¥4,900	¥149,400	¥7,100	¥193,800	¥9,500
¥125,000	¥5,900	¥163,000	¥8,800	¥210,900	¥11,900
¥123,200	¥5,700	¥160,400	¥8,300	¥207,000	¥11,500
¥136,000	¥6,900	¥180,500	¥10,400	¥229,100	¥14,000
¥133,900	¥6,900	¥178,000	¥10,100	¥225,100	¥13,400
¥161,900	¥7,700	¥243,000	¥11,900	¥283,900	¥15,500
¥155,000	¥7,600	¥233,200	¥11,200	¥270,200	¥15,100
¥202,900	¥8,300	¥276,700	¥13,400	¥362,800	¥16,600
¥194,400	¥8,100	¥268,300	¥13,000	¥349,900	¥16,200

■寸法表

●ロング柱仕様の場合は、Hmax+HN1+HN2に+500mm加工した寸法になります。 ●中柱は基本1ピッチ当たり、3R:0本、4~6R:1本、7~9R:2本入りです。

D	HR	移動柵タイプA			移動柵タイプB			移動柵タイプC		
		Hmax	HN1	HN2	Hmax	HN1	HN2	Hmax	HN1	HN2
3R	870	387.7	2,880.1	2,812.6	2,918.1	2,850.6	2,903.5	2,850.6	2,903.5	2,850.6
4R	1,170	440.6	2,933.0	2,865.5	2,971.0	2,903.5	2,956.4	2,903.5	2,956.4	2,903.5
5R	1,470	493.5	2,985.9	2,918.4	3,023.9	2,956.4	3,009.3	2,956.4	3,009.3	2,956.4
6R	1,770	546.4	3,038.8	2,971.3	3,076.8	2,956.4	3,062.2	3,163.7	3,096.2	3,096.2
7R	2,070	599.3	3,091.7	3,024.2	3,129.7	3,163.7	3,115.1	3,216.6	3,149.1	3,149.1
8R	2,370	652.2		3,024.2	3,129.7	3,163.7	3,168.0	3,269.5	3,149.1	3,149.1
9R	2,670	705.1			3,235.5	3,163.7	3,168.0	3,269.5	3,149.1	3,149.1

■寸法表

D	HR	移動柵タイプA			移動柵タイプB			移動柵タイプC		
		Hmax	HN1	HN2	Hmax	HN1	HN2	Hmax	HN1	HN2
3R	870	222.3	2,876.9	2,809.4	2,914.9	2,847.4	2,892.8	2,847.4	2,892.8	2,847.4
4R	1,170	275.2	2,929.8	2,862.3	2,967.8	2,900.3	2,952.7	2,900.3	2,952.7	2,900.3
5R	1,470	328.1	2,982.7	2,915.2	3,020.7	2,952.7	3,006.1	2,952.7	3,006.1	2,952.7
6R	1,770	381.0	3,035.6	2,968.1	3,073.6	3,006.1	3,059.0	3,160.5	3,093.0	3,093.0
7R	2,070	433.9	3,088.5	3,021.0	3,126.5	3,160.5	3,111.9	3,213.4	3,145.9	3,145.9
8R	2,370	486.8		3,021.0	3,126.5	3,160.5	3,168.8	3,266.3	3,145.9	3,145.9
9R	2,670	539.7			3,232.3	3,160.5	3,168.8	3,266.3	3,	

SOLEIDO [テラス] 移動柵仕様 2階納まり

【本体カラー】



【屋根材カラー】



B/ブルースモーク F/クリアマット2 U/熱線ブルースモークマット X/熱線クリアマット2

(注) 単棟の間口2.5間は連棟施工できません。 ※雨樋(立樋)は片側1本標準装備



※写真はXRT-UV1236BWLイメージです。

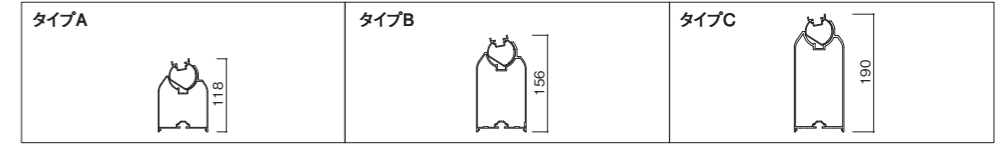


※写真はXFT-UV1236UGLイメージです。

■型式表示例

X△T-U S V 18 27 ○ J □
 タイプ U:下止め施工
 積雪 無・20cm S:50cm
 仕様 V:バルコニー
 出幅 09・3R 21・7R 12・4R 24・8R 15・5R 27・9R 18・6R
 間口 18・1.0間 27・1.5間 36・2.0間 45・2.5間
 ポリカ B:ブルースモーク F:クリアマット2 U:熱線ブルースモークマット X:熱線クリアマット2
 無道棟 J:道棟
 本体色 GL-DL-KL-WL
 ※セット記号は、上記型式表示例を参照し読み替えてください。

■移動柵形状



積雪20cm (600N/m) R/Fタイプ

出幅	単棟							
	1.0間	1.5間	2.0間	2.5間	1.0間	1.5間	2.0間	2.5間
	柱芯々 1,482mm	柱芯々 2,392mm	柱芯々 3,302mm	柱芯々 4,212mm	柱芯々 1,482mm	柱芯々 2,392mm	柱芯々 3,302mm	柱芯々 4,212mm
3R (出幅670mm)	セット記号 X△T-UV0918O□	X△T-UV0927O□	X△T-UV0936O□	X△T-UV0945O□	一般ポリカ (基本価格)	熱線ポリカ 加算	一般ポリカ (基本価格)	熱線ポリカ 加算
	Rタイプ ¥145,300	¥173,500	¥204,800	¥278,700	¥145,300	¥173,500	¥204,800	¥278,700
	Fタイプ ¥142,100	¥168,700	¥199,000	¥270,800	¥142,100	¥168,700	¥199,000	¥270,800
4R (出幅1,170mm)	セット記号 X△T-UV1218O□	X△T-UV1227O□	X△T-UV1236O□	X△T-UV1245O□	一般ポリカ (基本価格)	熱線ポリカ 加算	一般ポリカ (基本価格)	熱線ポリカ 加算
	Rタイプ ¥151,700	¥182,400	¥216,000	¥293,200	¥151,700	¥182,400	¥216,000	¥293,200
	Fタイプ ¥149,900	¥179,600	¥212,600	¥288,500	¥149,900	¥179,600	¥212,600	¥288,500
5R (出幅1,470mm)	セット記号 X△T-UV1518O□	X△T-UV1527O□	X△T-UV1536O□	X△T-UV1545O□	一般ポリカ (基本価格)	熱線ポリカ 加算	一般ポリカ (基本価格)	熱線ポリカ 加算
	Rタイプ ¥160,400	¥195,000	¥231,500	¥313,800	¥160,400	¥195,000	¥231,500	¥313,800
	Fタイプ ¥158,400	¥192,200	¥227,900	¥309,000	¥158,400	¥192,200	¥227,900	¥309,000
6R (出幅1,770mm)	セット記号 X△T-UV1818O□	X△T-UV1827O□	X△T-UV1836O□	X△T-UV1845O□	一般ポリカ (基本価格)	熱線ポリカ 加算	一般ポリカ (基本価格)	熱線ポリカ 加算
	Rタイプ ¥167,500	¥205,200	¥246,000	¥330,500	¥167,500	¥205,200	¥246,000	¥330,500
	Fタイプ ¥165,600	¥202,600	¥242,500	¥326,100	¥165,600	¥202,600	¥242,500	¥326,100
7R (出幅2,070mm)	セット記号 X△T-UV2118O□	X△T-UV2127O□	X△T-UV2136O□	X△T-UV2145O□	一般ポリカ (基本価格)	熱線ポリカ 加算	一般ポリカ (基本価格)	熱線ポリカ 加算
	Rタイプ ¥179,300	¥223,800	¥265,300	¥360,900	¥179,300	¥223,800	¥265,300	¥360,900
	Fタイプ ¥177,400	¥221,200	¥262,100	¥356,200	¥177,400	¥221,200	¥262,100	¥356,200

(注) 基本価格は一般ポリカ仕様となります。熱線ポリカ仕様は、基本価格に加算してください。(注) 間口の図はFタイプを表します。
 (注) 上記価格は躯体式バルコニー用部品中間用を含んでいます。

出幅	連棟					
	+1.0間	+1.5間	+2.0間	+1.0間	+1.5間	+2.0間
	柱芯々 1,651mm	柱芯々 2,561mm	柱芯々 3,471mm	柱芯々 1,651mm	柱芯々 2,561mm	柱芯々 3,471mm
3R (出幅670mm)	一般ポリカ (基本価格)	熱線ポリカ 加算	一般ポリカ (基本価格)	熱線ポリカ 加算	一般ポリカ (基本価格)	熱線ポリカ 加算
	X△T-UV0918OJ□	X△T-UV0927OJ□	X△T-UV0936OJ□	X△T-UV0918OJ□	X△T-UV0927OJ□	X△T-UV0936OJ□
	¥113,200	¥141,200	¥179,600	¥113,200	¥141,200	¥179,600
4R (出幅1,170mm)	一般ポリカ (基本価格)	熱線ポリカ 加算	一般ポリカ (基本価格)	熱線ポリカ 加算	一般ポリカ (基本価格)	熱線ポリカ 加算
	X△T-UV1218OJ□	X△T-UV1227OJ□	X△T-UV1236OJ□	X△T-UV1218OJ□	X△T-UV1227OJ□	X△T-UV1236OJ□
	¥110,100	¥137,100	¥173,200	¥110,100	¥137,100	¥173,200
5R (出幅1,470mm)	一般ポリカ (基本価格)	熱線ポリカ 加算	一般ポリカ (基本価格)	熱線ポリカ 加算	一般ポリカ (基本価格)	熱線ポリカ 加算
	X△T-UV1518OJ□	X△T-UV1527OJ□	X△T-UV1536OJ□	X△T-UV1518OJ□	X△T-UV1527OJ□	X△T-UV1536OJ□
	¥119,100	¥149,900	¥190,400	¥119,100	¥149,900	¥190,400
6R (出幅1,770mm)	一般ポリカ (基本価格)	熱線ポリカ 加算	一般ポリカ (基本価格)	熱線ポリカ 加算	一般ポリカ (基本価格)	熱線ポリカ 加算
	X△T-UV1818OJ□	X△T-UV1827OJ□	X△T-UV1836OJ□	X△T-UV1818OJ□	X△T-UV1827OJ□	X△T-UV1836OJ□
	¥117,200	¥147,000	¥186,800	¥117,200	¥147,000	¥186,800
7R (出幅2,070mm)	一般ポリカ (基本価格)	熱線ポリカ 加算	一般ポリカ (基本価格)	熱線ポリカ 加算	一般ポリカ (基本価格)	熱線ポリカ 加算
	X△T-UV2118OJ□	X△T-UV2127OJ□	X△T-UV2136OJ□	X△T-UV2118OJ□	X△T-UV2127OJ□	X△T-UV2136OJ□
	¥125,100	¥158,000	¥202,400	¥125,100	¥158,000	¥202,400
8R (出幅2,370mm)	一般ポリカ (基本価格)	熱線ポリカ 加算	一般ポリカ (基本価格)	熱線ポリカ 加算	一般ポリカ (基本価格)	熱線ポリカ 加算
	X△T-UV2418OJ□	X△T-UV2427OJ□	X△T-UV2436OJ□	X△T-UV2418OJ□	X△T-UV2427OJ□	X△T-UV2436OJ□
	¥144,600	¥189,100	¥237,700	¥144,600	¥189,100	¥237,700
9R (出幅2,670mm)	一般ポリカ (基本価格)	熱線ポリカ 加算	一般ポリカ (基本価格)	熱線ポリカ 加算	一般ポリカ (基本価格)	熱線ポリカ 加算
	X△T-UV2718OJ□	X△T-UV2727OJ□	X△T-UV2736OJ□	X△T-UV2718OJ□	X△T-UV2727OJ□	X△T-UV2736OJ□
	¥142,500	¥186,600	¥233,700	¥142,500	¥186,600	¥233,700

(注) 基本価格は一般ポリカ仕様となります。熱線ポリカ仕様は、基本価格に加算してください。(注) 間口の図はFタイプを表します。
 (注) 上記価格は躯体式バルコニー用部品中間用を含んでいます。

■寸法表

・中核は垂木1ピッチ当たり、3R:0本、4~6R:1本、7~9R:2本入りです。

D	HR	移動柵タイプA			移動柵タイプB			移動柵タイプC		
		Hmax	HN1	HN2	Hmax	HN1	HN2	Hmax	HN1	HN2
3R	870	387.7	2,580.1	2,512.6	2,618.1	2,552.1	2,652.1	2,584.6		
4R	1,170	440.6	2,633.0	2,565.5	2,671.0	2,603.5	2,705.0	2,637.5		
5R	1,470	493.5	2,685.9	2,618.4	2,723.9	2,656.4	2,757.9	2,690.4		
6R	1,770	546.4	2,738.8	2,671.3	2,776.8	2,709.3	2,810.8	2,743.3	226.4	
7R	2,070	599.3	2,791.7	2,724.2	2,829.7	2,762.2	2,863.7	2,796.2		
8R	2,370	652.2						2,849.1		
9R	2,670	705.1						2,916.6		
								2,969.5		

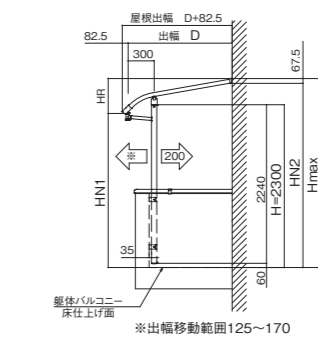
■サイズ対応表

出幅	間口	移動柵タイプA					移動柵タイプB					移動柵タイプC					
		1.0間	1.5間	2.0間	2.5間	3.0間	1.0間	1.5間	2.0間	2.5間	3.0間	1.0間	1.5間	2.0間	2.5間	3.0間	
3R	09																
4R	12																
5R	15																
6R	18																
7R	21																
8R	24																
9R	27																

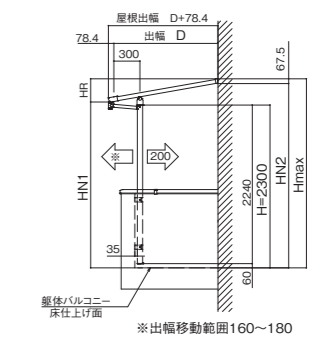
■寸法表(間口方向)

積雪	間口	WR				W				L			
		1.0間	1.5間	2.0間	2.5間	1.0間	1.5間	2.0間	2.5間	1.0間	1.5間	2.0間	2.5間
20cm	18	1,850	2,760	3,670	4,580	1,820	2,730	3,640	4,550	1,482	2,392	3,302	4,212
50cm	27	2,760	3,670	4,580	5,490	2,730	3,640	4,550	5,420	3,302	4,212	5,122	6,032
	36	3,670	4,580	5,490	6,400	4,550	5,460	6,370	7,280	4,212	5,122	6,032	6,942

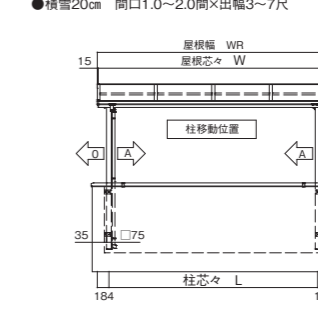
【Rタイプ 側面図】



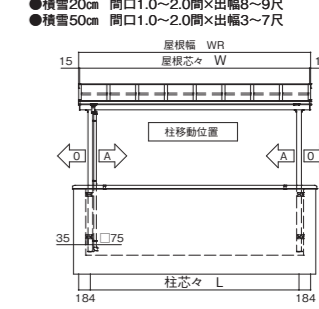
【Fタイプ 側面図】



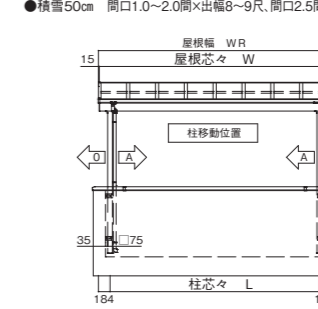
【移動柵タイプA 正面図】



【移動柵タイプB 正面図】



【移動柵タイプC 正面図】

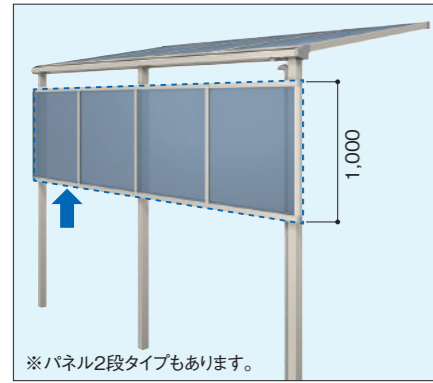


(注) 間口の図はFタイプを表します。
 ※床仕上げ面から垂木掛け高さHmaxは、本体の出幅サイズおよび使用する移動柵形状のタイプA、B、Cにより異なります。移動柵の形状については、上図をご覧ください。Hmaxに記載のないサイズには、対応する規格がありません。
 ※柱移動位置Aが416.5以下かつ(WR/4)-184以下にしてください。200<A<260の位置では呼称施工不可となります。(別途ジョイントを手配してください)
 ※寸法は柱の寸法及び躯体式バルコニーの内側の外装材の厚みにより変化します。
注意
 ●3連棟以上の場合には、(単棟)+(連棟)×Nの形で手配してください。
 また、建築基準法上30m以下になるようにしてください。
 ●屋根開口を現場にて切詰める場合、連棟側を切詰めてください。
 ※連棟する場合は、移動柵形状が異なるサイズとの連棟はできませんので、ご注意ください。

積雪50cm (1500N/m) R/Fタイプ

出幅	単棟							
	1.0間	1.5間	2.0間	2.5間	1.0間	1.5間	2.0間	2.5間
	柱芯々 1,482mm	柱芯々 2,392mm	柱芯々 3,302mm	柱芯々 4,212mm	柱芯々 1,482mm	柱芯々 2,392mm	柱芯々 3,302mm	柱芯々 4,212mm
3R (出幅670mm)	セット記号 X△T-USV0918O□	X△T-USV0927O□	X△T-USV0936O□	X△T-USV0945O□	一般ポリカ (基本価格)	熱線ポリカ 加算	一般ポリカ (基本価格)	熱線ポリカ 加算
	Rタイプ ¥170,900	¥218,100	¥270,400	¥327,400	¥170,900	¥218,100	¥270,400	¥327,400
	Fタイプ ¥166,700	¥212,000	¥261,400	¥317,800	¥166,700	¥212,000	¥261,400	¥317,800
4R (出幅1,170mm)	セット記号 X△T-USV1218O□	X△T-USV1227O□	X△T-USV1236O□	X△T-USV1245O□	一般ポリカ (基本価格)	熱線ポリカ 加算	一般ポリカ (基本価格)	熱線ポリカ 加算
	Rタイプ ¥178,600	¥229,300	¥284,800	¥346,100	¥178,600	¥229,300	¥284,800	¥346,100
	Fタイプ ¥176,300	¥226,000	¥280,000	¥340,400	¥176,300	¥226,000	¥280,000	¥340,400
5R (出幅1,470mm)	セット記号 X△T-USV1518O□	X△T-USV1527O□	X△T-USV1536O□	X△T-USV1545O□	一般ポリカ (基本価格)	熱線ポリカ 加算	一般ポリカ (基本価格)	熱線ポリカ 加算
	Rタイプ ¥189,300	¥245,300	¥306,500	¥371,000	¥189,300	¥245,300	¥306,500	¥371,000
	Fタイプ ¥186,900	¥242,600	¥301,500	¥366,000	¥186,900	¥242,600	¥301,500	¥366,000
6R (出幅1,770mm)	セット記号 X△T-USV1818O□	X△T-USV1827O□	X△T-USV1836O□	X△T-USV1845O□	一般ポリカ (基本価格)	熱線ポリカ 加算	一般ポリカ (基本価格)	熱線ポリカ 加算
	Rタイプ ¥199,200	¥259,400	¥325,100	¥395,700	¥199,200	¥259,400	¥325,100	¥395,700
	Fタイプ ¥196,900	¥256,400	¥320,100	¥390,400	¥196,900	¥256,400	¥320,100	¥390,400
7R (出幅2,070mm)	セット記号 X△T-USV2118O□	X△T-USV2127O□	X△T-USV2136O□	X△T-USV2145O□	一般ポリカ (基本価格)	熱線ポリカ 加算	一般ポリカ (基本価格)	熱線ポリカ 加算
	Rタイプ ¥215,800	¥284,300	¥357,800	¥436,100	¥215,800	¥284,300	¥357,800	¥436,100
	Fタイプ ¥213,600	¥281,200	¥352,600	¥430,900	¥213,600	¥281,200	¥352,600	¥430,900
8R (出幅2,370mm)	セット記号 X△T-USV2418O□	X△T-USV2427O□	X△T-USV2436O□		一般ポリカ (基本価格)	熱線ポリカ 加算	一般ポリカ (基本価格)	熱線ポリカ 加算
	Rタイプ ¥276,500	¥356,800	¥442,600		¥276,500	¥356,800	¥442,600	
	Fタイプ ¥266,800	¥341,100	¥420,900		¥266,800	¥341,100	¥420,900	
9R (出幅2,670mm)	セット記号 X△T-USV27							

前面パネル



● 雨風の吹込み防止や道路からのブラインドに

洗濯物が雨風の吹込みから濡れるのを防ぎます。視線を遮るブラインドの役割もあり、室内の様子や洗濯物を周囲の視線から守りたい方にオススメです。

■ 型式表示例

X Z P - **08 27** **H J**

積雪 無:20cm S:50cm
仕様* 無:移動柵 N:標準柵 V:バルコニー
高さ 08: 800 10:1000 16:1600 20:2000
間口 18:1.0間 27:1.5間 36:2.0間 45:2.5間 54:3.0間
ポリカ B:ブルー・スモーク F:クリア・アーマ2 H:熱線ブルー・スモーク・マット X:熱線クリア・アーマ2
柱 無:標準柱 H:ロング柱
無:単棟 J:連棟
本体色 GL-DL-KL-WL

※1.0間移動柵は記号がN:標準柵となります。

※セット記号は、上記型式表示例を参照し読み替えてください。

■ 寸法表 (標準柵仕様)

間口1.0~2.0間			間口2.5~3.0間					
間口	Ws	L	間口	Ws	L	L1	L2	L3
1.0間	1,860	1,665	2.5間	4,590	4,395	1,287.5	1,365	1,742.5
1.5間	2,770	2,575	3.0間	5,500	5,305	1,742.5	1,820	1,742.5
2.0間	3,680	3,485						

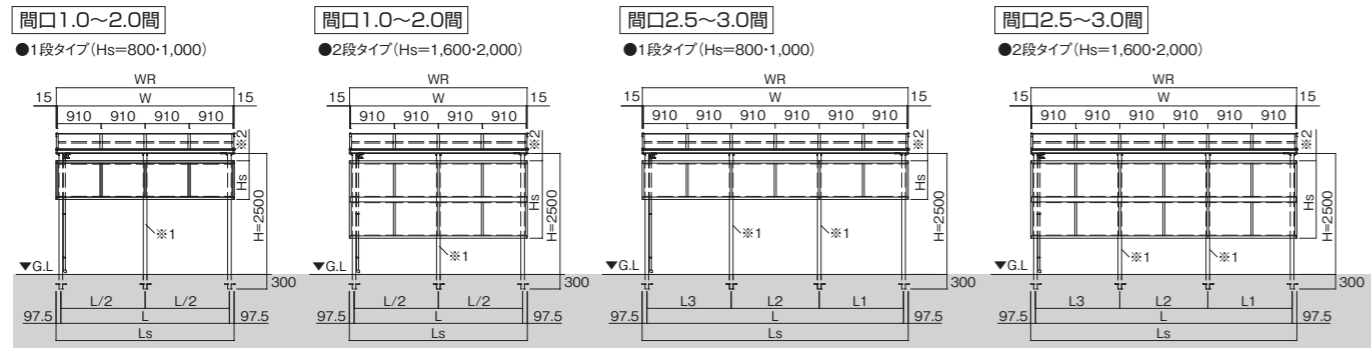
※1 間柱は、柱ピッチが1,820mm以下の範囲で移動可。間柱は、間口1.0間の場合には使用しません。
 ※2 前面パネル隙間隠しを取付ける際の寸法は以下になります。
 前枠 タイプA: 145mm
 前枠 タイプB: 115mm
 前枠 タイプC: 90mm
 隙間無しで納める場合は0mmもしくは任意となります。
 ※3 単棟2.5間、3.0間の場合、前面パネルは2分割となります。

< 連棟タイプの発注方法 >

テラス屋根が連棟の場合、本体と同じ間口の組合わせて、前面パネルをお手配ください。
 (テラス屋根本体が単棟2間+連棟1.5間の場合、前面パネルも単棟2間+連棟1.5間を手配)

■ 寸法図例 (前面パネル)

※Ls:前面パネル長さ、Hs:前面パネル高さ



(単位:mm)

標準柵 [3~6尺] 一般地域用

高さ	間口	間口								
		単棟			連棟					
		1.0間	1.5間	2.0間	2.5間	3.0間	+1.0間	+1.5間	+2.0間	
1段	08	記号	N0818□	N0827□	N0836□	N0845□	N0854□	N0818□	N0827□	N0836□
	一般ポリカ	¥51,900	¥89,700	¥112,800	¥175,500	¥198,600	¥55,200	¥93,400	¥116,200	
2段	10	記号	N1018□	N1027□	N1036□	N1045□	N1054□	N1018□	N1027□	N1036□
	一般ポリカ	¥56,200	¥98,400	¥125,100	¥188,300	¥215,000	¥59,300	¥102,700	¥128,100	
3段	16	記号	N1618□	N1627□	N1636□	N1645□	N1654□	N1618□	N1627□	N1636□
	一般ポリカ	¥103,100	¥157,500	¥203,200	¥266,500	¥312,200	¥110,000	¥164,700	¥210,400	
4段	20	記号	N2018□	N2027□	N2036□	N2045□	N2054□	N2018□	N2027□	N2036□
	一般ポリカ	¥111,600	¥177,500	¥228,200	¥294,100	¥344,800	¥117,600	¥183,500	¥234,200	

標準柵 [7~9尺] 一般地域用

高さ	間口	間口								
		単棟			連棟					
		1.0間	1.5間	2.0間	2.5間	3.0間	+1.0間	+1.5間	+2.0間	
1段	08	記号	N0818□	SN0827□	SN0836□	N0845□	N0854□	N0818□	SN0827□	SN0836□
	一般ポリカ	¥51,900	¥90,100	¥113,200	¥175,500	¥198,600	¥55,200	¥93,800	¥116,600	
2段	10	記号	N1018□	SN1027□	SN1036□	N1045□	N1054□	N1018□	SN1027□	SN1036□
	一般ポリカ	¥56,200	¥98,800	¥125,500	¥188,300	¥215,000	¥59,300	¥103,100	¥128,500	
3段	16	記号	N1618□	SN1627□	SN1636□	N1645□	N1654□	N1618□	SN1627□	SN1636□
	一般ポリカ	¥103,100	¥157,900	¥203,600	¥266,500	¥312,200	¥110,000	¥165,100	¥210,800	
4段	20	記号	N2018□	SN2027□	SN2036□	N2045□	N2054□	N2018□	SN2027□	SN2036□
	一般ポリカ	¥111,600	¥177,900	¥228,600	¥294,100	¥344,800	¥117,600	¥183,900	¥234,600	

※積雪50cm仕様・間口2.5間は6尺までの設定となります。

■ ロング柱加算表 (ロング柱仕様は、各セット価格に加算してください。)

※価格欄が 、 、 、 の場合は、下記加算額となります。

〈標準柵〉 1本 +¥5,300 2本 +¥10,600 〈移動柵〉 1本 +¥5,400 2本 +¥10,800

高さ	間口	間口								
		単棟			連棟					
		1.0間	1.5間	2.0間	2.5間	3.0間	+1.0間	+1.5間	+2.0間	
1段	08	記号	N0818□	V0827□	V0836□	V0845□	V0854□	N0818□	V0827□	V0836□
	一般ポリカ	¥51,900	¥98,600	¥121,700	¥193,300	¥216,400	¥55,200	¥102,300	¥125,100	
2段	10	記号	N1018□	1027□	1036□	1045□	1054□	N1018□	1027□	1036□
	一般ポリカ	¥56,200	¥98,700	¥125,400	¥188,900	¥215,600	¥59,300	¥103,000	¥128,400	
3段	16	記号	N1618□	1627□	1636□	1645□	1654□	N1618□	1627□	1636□
	一般ポリカ	¥103,100	¥157,800	¥203,500	¥267,100	¥312,800	¥110,000	¥165,000	¥210,700	
4段	20	記号	N2018□	2027□	2036□	2045□	2054□	N2018□	2027□	2036□
	一般ポリカ	¥111,600	¥177,800	¥228,500	¥294,700	¥345,400	¥117,600	¥183,800	¥234,500	

移動柵 [8~9尺] 一般地域用

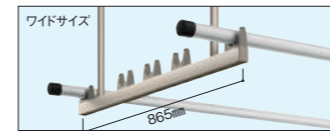
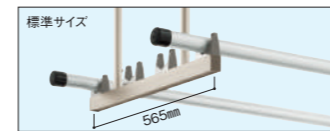
高さ	間口	間口								
		単棟			連棟					
		1.0間	1.5間	2.0間	2.5間	3.0間	+1.0間	+1.5間	+2.0間	
1段	08	記号	N0818□	SV0827□	SV0836□	V0845□	V0854□	SN0818□	SV0827□	SV0836□
	一般ポリカ	¥51,900	¥99,000	¥122,100	¥193,300	¥216,400	¥55,200	¥106,300	¥129,900	
2段	10	記号	N1018□	S1027□	S1036□	1045□	1054□	SN1018□	S1027□	S1036□
	一般ポリカ	¥56,200	¥99,100	¥125,800	¥188,900	¥215,600	¥59,300	¥103,400	¥128,800	
3段	16	記号	N1618□	S1627□	S1636□	1645□	1654□	SN1618□	S1627□	S1636□
	一般ポリカ	¥103,100	¥158,200	¥203,900	¥267,100	¥312,800	¥110,000	¥165,400	¥211,100	
4段	20	記号	N2018□	S2027□	S2036□	2045□	2054□	SN2018□	S2027□	S2036□
	一般ポリカ	¥111,600	¥178,200	¥228,900	¥294,700	¥345,400	¥117,600	¥184,200	¥234,900	

※積雪50cm仕様・間口2.5間は7尺までの設定となります。

注意 ※本体に設定がないサイズは取付けできません。 ※標準柵仕様で桁端部より115.5mm以上移動した場合、移動柵仕様で桁端部より200mm以上移動した場合は、別途ジャバラを手配してください。
 (注) 前面パネルは、3層には取付けできません。

吊下げ式固定物干し

(受注生産品)



標準タイプ	標準タイプ	
	標準	ロング
1本入り	TU-WR1□ ¥12,200	TU-WR1H□ ¥15,400
2本入り	TU-WR2□ ¥24,400	TU-WR2H□ ¥30,500

ワイドタイプ	ワイドタイプ	
	標準	ロング
1本入り	TU-WRW1□ ¥18,200	TU-WRW1H□ ¥21,600
2本入り	TU-WRW2□ ¥35,800	TU-WRW2H□ ¥42,700

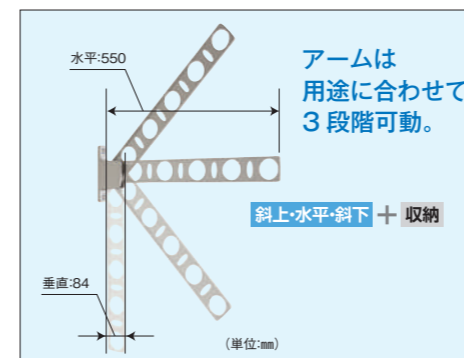
※記号末尾□印を色記号 (GL/DL/KL/WL) に読み替えてください。

● 物干しスペースの必需品

高さ調整が可能な吊下げタイプです。垂木の底面、横面どちらにも取り付けることができます。

注意 ※許容積載荷重は、標準サイズは物干し両側で80kg(片側当たり40kg)以下、ワイドサイズは物干し両側100kg(片側当たり50kg)以下になります。
 ※調整範囲高さ 標準: 542.8~942.8mm ロング: 1,017.8~1,417.8mm
 (注) 物干し竿は含まれておりません。

折りたたみ物干し



柱に取付ける角度調整が可能な物干しです。使用しない時は、たたんで収納でき場所をとりません。

2本入り AR-WRKAN55□ ¥23,200

※記号末尾□印を色記号 (G/K) に読み替えてください。

注意 ※物干し1本当たり15kg(1セット当たり30kg) 以下でご使用ください。
 ※本体が、GL/ライトステン-WL/ライトホワイトの場合は、G/スタンレー、DL/ライトブラウン-KL/ライトブラックの場合は、K/ブラックをご使用ください。

標準柵仕様

移動柵仕様

移動柵仕様
2階納まり

オープン
1階

オープン
2階

オープン
3階

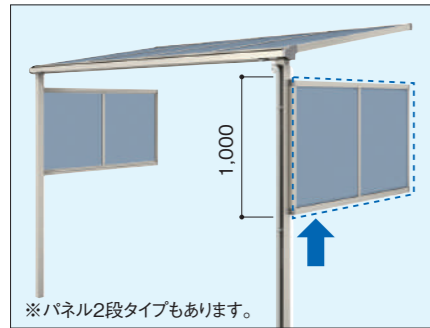
オープン
4階

オープン
5階

オープン
6階

オープン
7階

側面パネル



※パネル2段タイプもあります。

● 横からの吹込む雨や隣地からの目隠しに

側面パネルを取付けることで横風の吹込みを和らげます。また、隣の家からの視線を遮りプライバシーを守ります。

■ 型式表示例

XSP-0818 ○ □

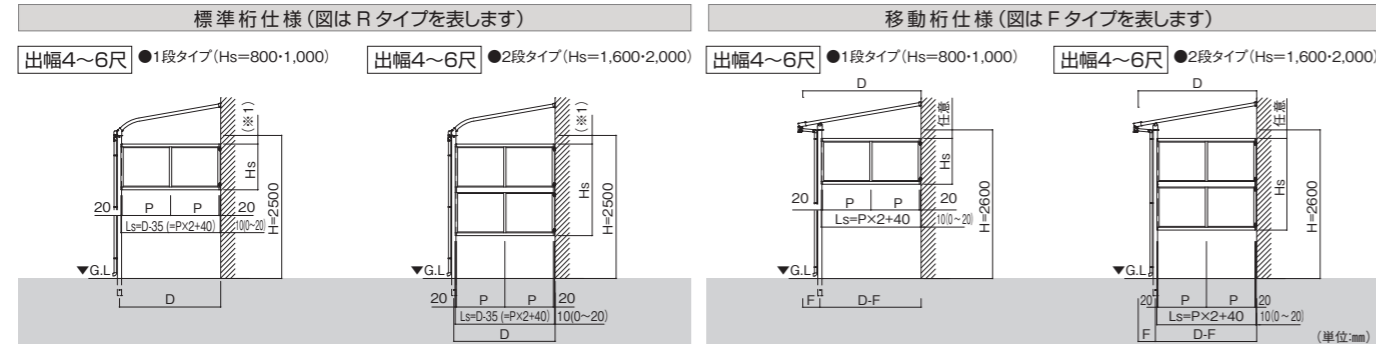
高さ	出幅	ポリカ	本体色
08: 800	09: 3尺	Bブルーモーク	GL-DL-KL-WL
10: 1000	12: 4尺	Fクリアマツ2	
16: 1600	15: 5尺	U熱線ブルーモークマツ	
20: 2000	18: 6尺	X熱線クリアマツ2	

※セット記号は、上記型式表示例を参照し読み替えてください。

■ 寸法表

出幅	D	Ls	P
3尺	870	835	795
4尺	1,170	1,135	547.5
5尺	1,470	1,435	697.5
6尺	1,770	1,735	847.5

■ 寸法図例(側面パネル) ※Ls:側面パネル長さ、Hs:側面パネル高さ



- 【標準桁仕様に取付ける際の注意点】
- 標準桁タイプに側面パネル隙間隠しを取付ける際の寸法(※1)は以下の通りです。
 - 前枠 タイプA: 145mm
 - 前枠 タイプB: 115mm
 - 前枠 タイプC: 90mm
 - 隙間無しで納める場合は0mmもしくは任意となります。
- 【移動桁仕様に取付ける際の注意点】
- F<280 …出幅と同サイズの側面パネルを手配してください。(前面パネルと併用時:切詰めあり)
 - 280≤F≤372.5 …出幅と1サイズ小さい側面パネルを手配してください。(前面パネルと併用時:切詰めなし)
 - 372.5<F≤500 …出幅と1サイズ小さい側面パネルを手配してください。(前面パネルと併用時:切詰めあり)
- 【移動桁仕様 2階納まりに取付ける際の注意点】
- 躯体式バルコニー屋根の出幅と同サイズのパネルを手配してください。ただし、前面パネル併用時は切詰めが必要となります。

1段	高さ寸法	出幅	出幅			
			3尺	4尺	5尺	6尺
08	800mm	記号	0809○□	0812○□	0815○□	0818○□
		一般ポリカ	¥34,600	¥41,800	¥46,700	¥51,400
10	1,000mm	記号	1009○□	1012○□	1015○□	1018○□
		一般ポリカ	¥38,000	¥46,100	¥51,300	¥56,900
16	1,600mm	記号	1609○□	1612○□	1615○□	1618○□
		一般ポリカ	¥68,300	¥82,300	¥91,900	¥101,700
20	2,000mm	記号	2009○□	2012○□	2015○□	2018○□
		一般ポリカ	¥74,800	¥91,200	¥101,500	¥112,800
2段	高さ寸法	記号	0809○□	0812○□	0815○□	0818○□
		熱線遮断ポリカ	¥35,800	¥43,200	¥48,300	¥53,500
10	1,000mm	記号	1009○□	1012○□	1015○□	1018○□
		熱線遮断ポリカ	¥39,200	¥47,600	¥53,400	¥59,600
16	1,600mm	記号	1609○□	1612○□	1615○□	1618○□
		熱線遮断ポリカ	¥70,700	¥85,100	¥95,100	¥105,900
20	2,000mm	記号	2009○□	2012○□	2015○□	2018○□
		熱線遮断ポリカ	¥77,200	¥94,200	¥105,700	¥118,200

【注意】
 (注)側面パネルは3階には取付けできません。
 ※移動桁仕様に取付ける際は、切詰め加工が必要な場合があります。
 ※左記価格は片面のみの価格です。
 ※出幅7尺以上には取付けできません。

前面パネル隙間隠し

屋根と前面パネルの隙間を隠し、雨や風の吹込みを和らげます。
 ※標準桁仕様専用オプションとなります。



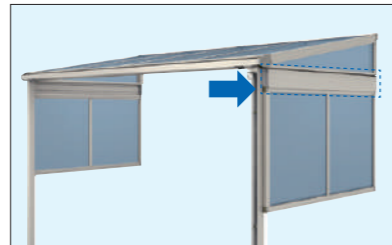
	Rタイプ	Fタイプ
1.0間	HX-MFR18□ ¥21,000	HX-MFF18□ ¥21,000
1.5間	HX-MFR27□ ¥28,000	HX-MFF27□ ¥28,000
2.0間	HX-MFR36□ ¥40,700	HX-MFF36□ ¥40,700
2.5間	HX-MFR45□ ¥48,900	HX-MFF45□ ¥48,900
3.0間	HX-MFR54□ ¥52,700	HX-MFF54□ ¥52,700

※末尾の□印を本体色記号(GL/DL/KL/WL)に読み替えてください。

【注意】
 ※本体単棟+連棟それぞれと同等サイズの単棟用を手配してください。
 ※柱位置が182mm以上278mm未満の場合は、別途ジャバラを手配してください。

側面パネル隙間隠し

屋根裏FIXパネルと側面パネルの隙間を隠し、雨や風の吹込みを和らげます。
 ※標準桁仕様専用オプションとなります。



	一般	一般	積雪
	1.0~2.0間	2.5~3.0間	1.0~2.5間
3尺	HX-MSA09□ ¥19,100	HX-MSB09□ ¥19,500	
4尺	HX-MSA12□ ¥22,400	HX-MSB12□ ¥22,500	
5尺	HX-MSA15□ ¥26,600	HX-MSB15□ ¥26,700	
6尺	HX-MSA18□ ¥30,700	HX-MSB18□ ¥31,100	

※末尾の□印を本体色記号(GL/DL/KL/WL)に読み替えてください。

【注意】
 ※左記価格は、片面のみの価格です。

屋根裏FIXパネル

側面パネルと屋根傾斜部のすき間を埋めるのに最適です。
 横からの雨風の吹込み防止にも効果的です。



※Rタイプ用もあります。

■ 型式表示例

X△P-18 ◆ ★ ○ □

屋根タイプ	タイプ※	仕様	出幅	ポリカ	本体色
R/R型 F/F型	A:タイプA B:タイプB-C	無:移動桁 N:標準桁	09:3尺 21:7尺 12:4尺 24:8尺 15:5尺 27:9尺 18:6尺	Bブルーモーク Fクリアマツ2 U熱線ブルーモークマツ X熱線クリアマツ2	GL-DL-KL-WL

※移動桁タイプは共通で記号がA:タイプAとなります。
 ※セット記号は、上記型式表示例を参照し読み替えてください。

【注意】
 ※移動桁仕様の場合、側面パネルと併用できません。
 ※下記価格は両面(左右各1枚入り)の価格です。
 ※標準桁仕様は、出幅3尺~6尺は2階まで、出幅7尺~9尺は1階まで取付け可能です。
 ※移動桁仕様は、出幅3尺~4尺は3階まで、出幅5尺~7尺は2階まで、出幅8尺~9尺は1階まで取付け可能です。
 ※移動桁仕様に取付ける際には、屋根本体の加工が必要です。また、本体施工後には取付けできません。

Rタイプ (XRP-)

出幅	間口	標準桁		移動桁	
		積雪20cm	積雪50cm	積雪20cm	積雪50cm
3尺	記号	AN09○□	BN09○□	BN09○□	A09○□
	一般ポリカ	¥62,400	¥62,700	¥62,700	¥81,300
4尺	記号	AN12○□	BN12○□	BN12○□	A12○□
	一般ポリカ	¥70,400	¥70,700	¥70,700	¥89,300
5尺	記号	AN15○□	BN15○□	BN15○□	A15○□
	一般ポリカ	¥81,500	¥82,100	¥82,100	¥100,400
6尺	記号	AN18○□	BN18○□	BN18○□	A18○□
	一般ポリカ	¥88,200	¥88,800	¥88,800	¥107,100
7尺	記号	BN21○□	BN21○□	BN21○□	A21○□
	一般ポリカ	¥108,800	¥108,800	¥108,800	¥123,900
8尺	記号	BN24○□	BN24○□	BN24○□	A24○□
	一般ポリカ	¥115,300	¥115,300	¥115,300	¥130,400
9尺	記号	BN27○□	BN27○□	BN27○□	A27○□
	一般ポリカ	¥126,700	¥126,700	¥126,700	¥140,800

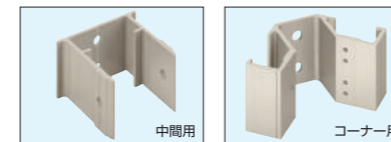
※本体に設定がないサイズは取付けできません。

Fタイプ (XFP-)

出幅	間口	標準桁		移動桁	
		積雪20cm	積雪50cm	積雪20cm	積雪50cm
3尺	記号	AN09○□	BN09○□	BN09○□	A09○□
	一般ポリカ	¥41,500	¥42,000	¥42,000	¥60,400
4尺	記号	AN12○□	BN12○□	BN12○□	A12○□
	一般ポリカ	¥47,700	¥48,100	¥48,100	¥66,600
5尺	記号	AN15○□	BN15○□	BN15○□	A15○□
	一般ポリカ	¥60,000	¥60,500	¥60,500	¥78,900
6尺	記号	AN18○□	BN18○□	BN18○□	A18○□
	一般ポリカ	¥67,700	¥67,900	¥67,900	¥86,600
7尺	記号	BN21○□	BN21○□	BN21○□	A21○□
	一般ポリカ	¥85,700	¥85,700	¥85,700	¥100,800
8尺	記号	BN24○□	BN24○□	BN24○□	A24○□
	一般ポリカ	¥92,500	¥92,500	¥92,500	¥107,500
9尺	記号	BN27○□	BN27○□	BN27○□	A27○□
	一般ポリカ	¥105,300	¥105,300	¥105,300	¥119,600

躯体式バルコニー金具

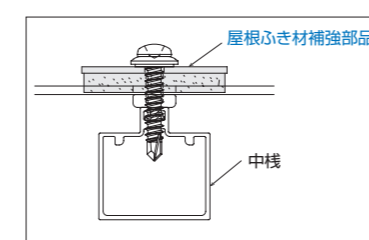
移動桁テラスを2階のバルコニーに取付ける際に使用します。



	中間用	コーナー用
2個入り	HX-TGJ2□ ¥8,600	HX-TGC2□ ¥8,600
3個入り	HX-TGJ3□ ¥12,900	HX-TGC3□ ¥12,900

※末尾の□印を本体色記号(GL/DL/KL/WL)に読み替えてください。

屋根ふき材補強部品



4個入り	HX-AM4K	¥3,600
------	---------	--------

【注意】
 ※中棧が無い為、出幅3尺には取付不可となります。
 ※中棧本数と同数の取付が可能です。中棧本数に合わせて手配してください。(中棧は垂木1ピッチ当たり、3尺:0本、4~6尺:1本、7~9尺:2本入ります。)

● 安全・安心のために

屋根ふき材補強部品を取付けることで、強風時の屋根パネルの吹上げを抑えます。台風が多い地域や風が強い立地にお住まいの方にオススメです。

屋根裏FIXパネル用補助垂木

屋根裏FIXパネルを内側に取付ける際に使用します。
 ※標準桁仕様専用オプションとなります。

	Rタイプ	Fタイプ
3尺	HX-TR09□ ¥21,200	HX-TF09□ ¥12,900
4尺	HX-TR12□ ¥24,800	HX-TF12□ ¥15,800
5尺	HX-TR15□ ¥28,700	HX-TF15□ ¥18,500
6尺	HX-TR18□ ¥30,200	HX-TF18□ ¥21,700
7尺	HX-TR21□ ¥36,000	HX-TF21□ ¥27,400
8尺	HX-TR24□ ¥37,600	HX-TF24□ ¥28,500
9尺	HX-TR27□ ¥39,100	HX-TF27□ ¥29,700

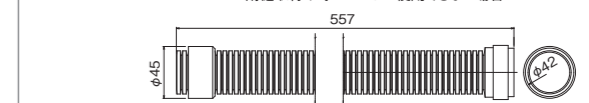
※末尾□印を本体色記号(GL/DL/KL/WL)に読み替えてください。

【注意】
 ※価格は、垂木(左右各1本計2本)、垂木取付部品、中棧取付部品を含んでいます。

ジャバラ部品

ジャバラ部品は、呼び施工不可範囲に取付ける際使用します。
 下記条件の場合は、呼び施工不可範囲となります。

- 標準桁仕様 ……標準桁端部より144~316mm柱を間口移動した場合
- 移動桁仕様 ……移動桁端部より200~260mm柱を間口移動した場合
- 前面パネル取付け ……標準桁:柱を桁端部より115.5mm以上移動した場合
 移動桁:柱を桁端部より200mm以上移動した場合
- 前面パネル隙間隠し取付け ……標準桁端部より182~278mm柱を間口移動した場合
 雨樋取付け時にエルボが使用できない場合



TU-JB□	¥2,700
--------	--------

【注意】
 ※左記価格は1本入りの価格です。
 ※末尾の□印を本体色記号(GL/DL/KL/WL)に読み替えてください。

標準桁仕様

移動桁仕様

移動桁仕様
2階納まり

オプション

オプション

オプション

オプション

オプション

オプション