

■部品表

No.	部品名	型番	MMN8-1	MMN8-2	MMN5-1	MMN5-2	No.	部品名	型番	MMN8-1	MMN8-2	MMN5-1	MMN5-2
①	柱	BE-1	6	6	6	6	⑥	キャップ	EP-70	6	6	6	6
②	胴ブチ	BE-1	6	6	6	6	⑦	棚アミ		1	2	1	2
③	棚受	HD-85	4	4	4	4		角ボルト M6×13		56	56	56	56
④	棚受	HD-85	2	4	2	4		ナット M6用		56	56	56	56
⑤	補強ピース	S-197	12	12	12	12		平座金 M6用		56	56	56	56

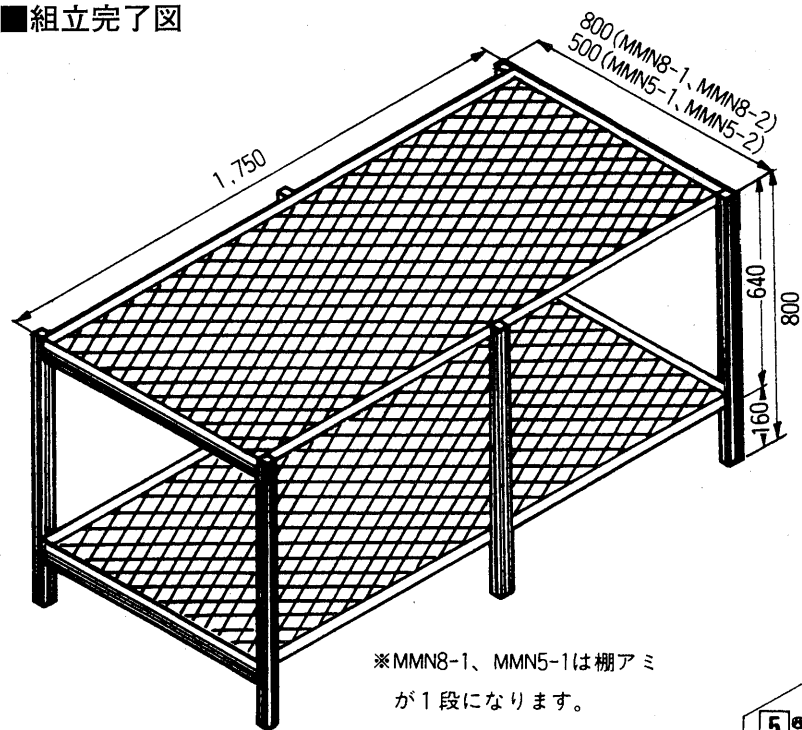
■取付手順

- 右図の様に胴ブチ②(左右4本)の上溝に角ボルトを4個(中央の胴ブチ②は各2個)、下溝に2個を入れて下さい。(角ボルト M6x13) ※1段のとき、下段の上溝は2個。
- 上段用として、胴ブチ②(3本)の上溝にあらかじめ通しておいた両端の角ボルト(各2個)を使用して棚受③(2本)を固定して下さい。その際、胴ブチ②の端面と棚受③の側面を合わせて固定して下さい。下段用も同様に組み立てて下さい。(M6ワッシャー、ナット)
- 上段用として、棚受④(2本)を両側の胴ブチ②にあらかじめ通しておいた角ボルト(各2個)を使用して固定して下さい。下段用も同様に組み立てて下さい。(M6ワッシャー、ナット) ※1段のとき、下段用は不要。
- 胴ブチ②(3本)の下溝にあらかじめ通しておいた角ボルト(各2個)を使用して補強ピース⑤(各2個)を固定して下さい。その際、胴ブチ②の端面と補強ピース⑤の側面を合わせて固定して下さい。(M6ワッシャー、ナット)
- 柱①(6本)の溝に角ボルトを各々4個づつ通してから、上記①~④にて組み立てた上段ベンチ及び下段ベンチを固定して下さい。その際、上段ベンチの取付位置は、柱①の上面と棚受③の上面を合わせ、下段ベンチは、柱①の下から130mmの位置に胴ブチ②の底面がくるように固定して下さい。(角ボルト M6x13、ワッシャー、ナット)
- 柱①(6本)の上にキャップ⑥(6個)を差し込んで下さい。
- 棚アミ⑦(2枚)を上段及び下段ベンチにセットして下さい。

(注意)

MMN8-1、MMN5-1は上段1段のみの設定になっていますので、上記の取付手順中の下段の取付は不要になります。

■組立完了図



※MMN8-1、MMN5-1は棚アミが1段になります。

■取付寸法図

