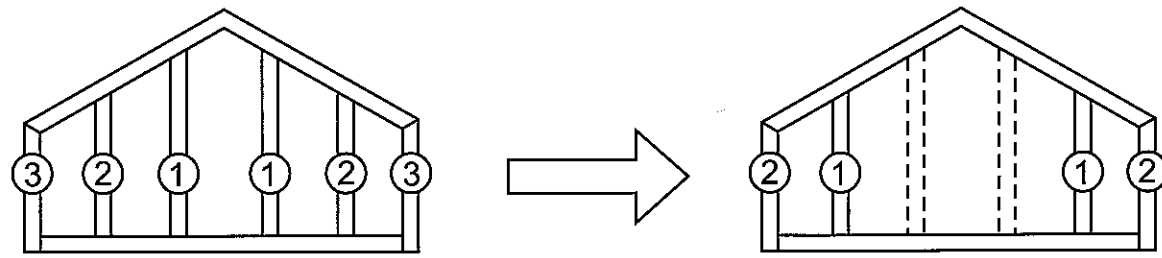


妻面下り取付手順

■妻面入口下りにする場合は下図を参照して下さい。



- ①、②のタルキを隣の短いタルキ位置に長さを合わせてずらして下さい。
- 破線部のタルキは追加部材にて現場加工して下さい。
- タルキカバーも1.2.同様に作業して下さい。

株式会社 大仙

大村工場 / 〒440-0081 豊橋市大村町字大賀里85-2
 TEL(0532)55-6603 FAX(0532)57-1366
 新城工場 / 〒441-1317 新城市有海字高田1-1
 TEL(05362)5-0936 FAX(05362)4-1041

■大仙ネットワーク

札幌支店 / 〒063-0804 札幌市西区二十四軒4条1-6
 TEL(011)612-6433 FAX(011)640-5193
 盛岡営業所 / 〒020-0132 盛岡市西青山2-305
 TEL(0196)43-6360 FAX(0196)48-2033
 仙台支社 / 〒982-0003 宮城県仙台市太白区郡山4-11-1
 TEL(022)247-4161 FAX(022)304-1048
 新潟営業所 / 〒950-0855 新潟市江南1-5-23
 TEL(025)287-2033 FAX(025)257-1132
 東京支社 / 〒103-0012 東京都中央区日本橋堀留町1-10-12共同ビル9F
 TEL(03)3668-3240 FAX(03)5644-7492
 関東支社 / 〒343-0002 埼玉県越谷市平方1898
 TEL(0489)76-1201 FAX(0489)73-1152
 東部支店 / 〒243-0017 神奈川県厚木市栄町2-10-11
 TEL(046)224-8472 FAX(046)296-1057
 静岡支店 / 〒422-8034 静岡県静岡市高松1-14-7
 TEL(054)237-8220 FAX(054)236-0125
 名古屋支社 / 〒462-0063 名古屋市北区丸新町40
 TEL(052)902-1661 FAX(052)909-1050
 北陸支店 / 〒924-0025 石川県松任市蕪城3-8
 TEL(0762)76-7348 FAX(0762)74-9026
 松本支店 / 〒390-0847 長野県松本市笹部2-6-17
 TEL(0263)28-9155 FAX(0263)29-0252
 関西支社 / 〒567-0059 大阪府茨木市清水1-16-35
 TEL(0726)43-5201 FAX(0726)40-2004
 岡山支店 / 〒703-8213 岡山県岡山市藤井108
 TEL(086)278-9171 FAX(086)278-9012
 広島支店 / 〒731-0113 広島市安佐南区西原8-24-10
 TEL(082)875-1210 FAX(082)850-0008
 四国支店 / 〒761-8057 香川県高松市田村町字土居殿892
 TEL(0878)65-8311 FAX(0878)40-0091
 九州支社 / 〒816-0922 福岡県大野城市山田2-1-1
 TEL(092)501-6414 FAX(092)583-1125
 宮崎支店 / 〒880-0912 宮崎県宮崎市大字赤江字飛江田94-1
 TEL(0985)56-9327 FAX(0985)55-2007
 本 社 / 〒440-8521 愛知県豊橋市下地町字柳目20
 TEL(0532)54-6530 FAX(0532)57-1752

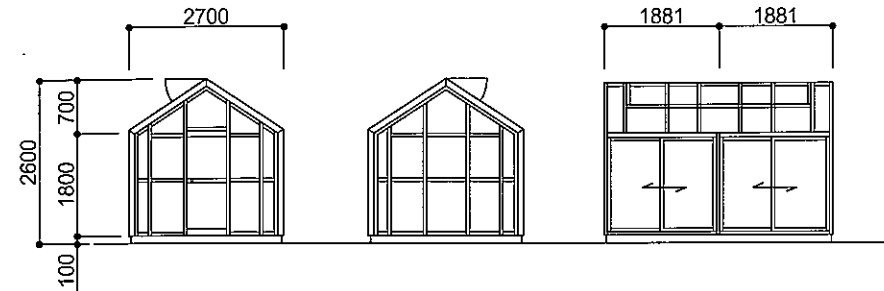
●この取付説明書の内容は1999年9月10日現在のものです。
 製品の改良・改善のため、仕様は予告なく変更することがあります。

DAISEN アルミニオ施工マニュアル

このたびは当社製品をお買い上げいただき、まことにありがとうございます。
 正しく施工をおこなっていただくため、この説明書に従って組立てをおこなってくだ
 さい。尚、施工完了後にはこの施工マニュアルをお施主様にお渡し下さい。

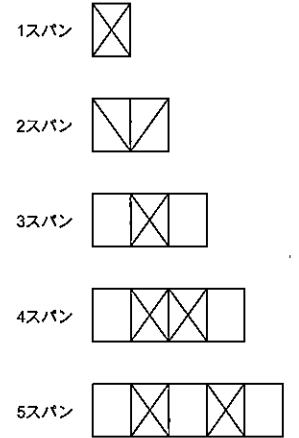
規格寸法図

B 型

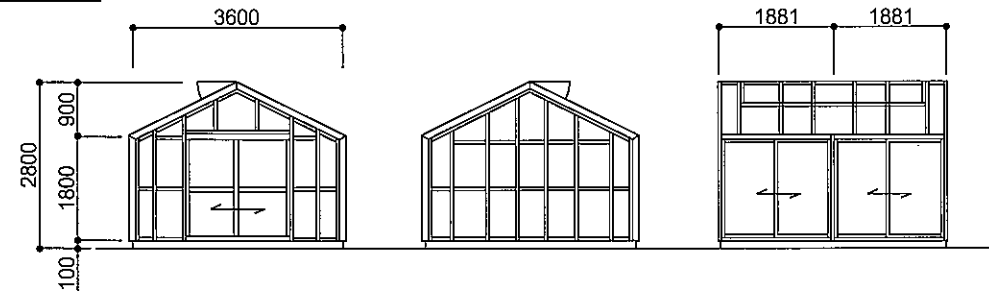


型 式	面積(m ²)	坪数	間口(%)	桁行(%)
NAB-1N	5.1	1.5	2700	1881
NAB-2N	10.2	3.1	2700	3762
NAB-3N	15.2	4.6	2700	5643
NAB-4N	20.3	6.2	2700	7524
NAB-5N	25.1	7.7	2700	9405

— ブレース取付 —

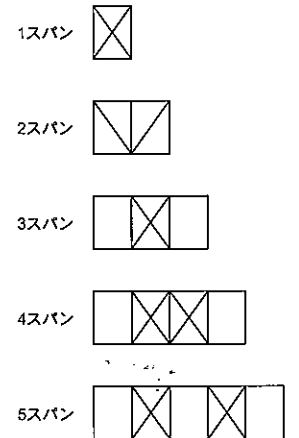


C 型

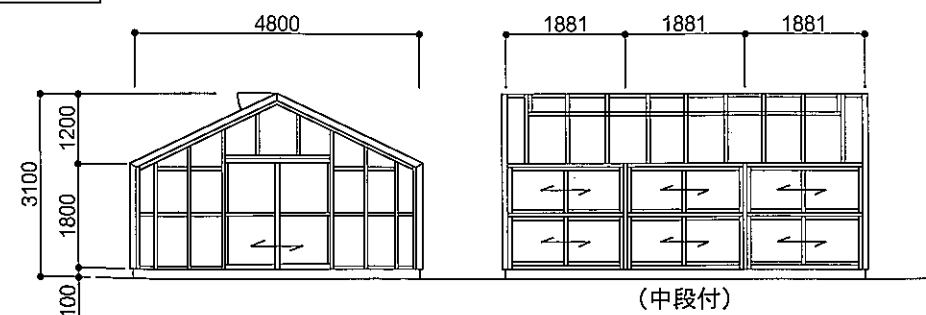


型 式	面積(m ²)	坪数	間口(%)	桁行(%)
NAC-1	6.8	2.1	3600	1881
NAC-2	13.5	4.1	3600	3762
NAC-3	20.3	6.2	3600	5643
NAC-4	27.1	8.2	3600	7524
NAC-5	33.9	10.3	3600	9405

— ブレース取付 —

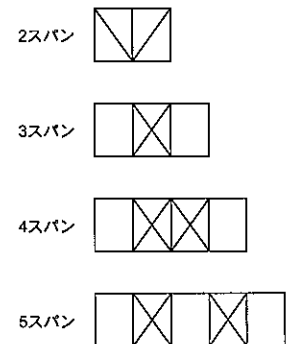


D 型



型 式	面積(m ²)	坪数	間口(%)	桁行(%)
NAD-2	18.1	5.5	4800	3762
NAD-3	27.1	8.2	4800	5643
NAD-4	36.1	10.9	4800	7524
NAD-5	45.1	13.7	4800	9405

— ブレース取付 —



目次

● 規格寸法図	1
● 施工上の注意	2
● 箱組み合せ表	3
● 箱内容表	4・5
● 部品内容表	6
● 基礎寸法図	7
● B型妻面（入口ドア側）の取付け	8・9
● B型中合掌の取付け	10・11
● B型妻面（Fix側）の取付け	12・13
● C型妻面（引違い引戸側）の取付け	14・15
● 本体部材の取付け	16～19
● 天窓の取付け	20
● 天窓開閉装置の取付け・調整	21
● ガラス寸法図	22
● ガラス・建具の取付け	23～25
● オプションの取付け	26
● 妻面下り取付け	28

施工上の注意

- ① 施工をおこなう前に、梱包箱の内容、数量、部品などの確認をおこなって下さい。
 - ② ガラスの取扱いには十分に注意して下さい。
 - ③ 作業は必ず2人以上でおこなって下さい。
 - ④ アルミ部材の腐食を防止する為に、コンクリートやモルタルには急結剤を使用しないで下さい。
又、海砂を使用する時は、十分水洗いをしたものを使用して下さい。
 - ⑤ 施工中、水平・垂直を確認しながら正確におこなって下さい。
 - ⑥ 施工後ねじの締め忘れ等ないように確認して下さい。
 - ⑦ 天窓は温室の南側か、東側に取付けて下さい。
 - ⑧ 製品の改造は強度を損なう恐れがありますので絶対におこなわないで下さい。
 - ⑨ 製品の修理、メンテナンス等は最寄りの販売店、施工店にお申しつけ下さい。
- ★ 施工中、施工後も屋根の上に乗ったり、足を掛けたりは絶対にしないで下さい。

箱組合せ表

	梱包数	AMN-NAB					AMN-NAC						AMN-NAD							
		1	2	3	4	5	1	2	3	4	5	6	2	3	4	5	6	7	8	
NA-B	01 妻合掌 入口	1	1	1	1	1	1													
	02 妻合掌 FIX	1	1	1	1	1	1													
	03 中合掌	1		1	2	3	4													
	04 妻面 入口	1	1	1	1	1	1													
	05 妻面 FIX	1	1	1	1	1	1													
	06 屋根 単体 1SP	1	1	1	1	1	1													
	07 屋根 中 2SP	1		1	2	3	4													
NA-C	01 妻合掌 入口	1						1	1	1	1	1	1							
	02 妻合掌 FIX	1						1	1	1	1	1	1							
	03 中合掌	1							1	2	3	4	5							
	04 妻面 入口	1						1	1	1	1	1	1							
	05 妻面 FIX	1						1	1	1	1	1	1							
	06 屋根 単体 1SP	1						1	1	1	1	1	1							
	07 屋根 中 2SP	1							1	2	3	4	5							
NA-D	01 妻合掌 入口	1												2	2	2	2	2	2	
	02 中合掌	1												1	2	3	4	5	6	
	03 妻面 入口	1												2	2	2	2	2	2	
	04 屋根 単体 1SP	1												1	1	1	1	1	1	
	05 屋根 中 2SP	1												1	2	3	4	5	6	
NA-K	01 棟木 単体 1SP	1	1		1		1	1		1		1			1		1		1	
	02 棟木 単体 2SP	1		1		1			1		1		1		1		1		1	
	03 棟木 ジョイント 2SP	1			1	1	2			1	1	2	2		1	1	2	2	3	
	04 天窓 単体 1SP	1	1					1												
	05 天窓 単体 2SP	1		1	1	1	1		1	1	1	1	1	1	1	1	1	1	1	
	06 天窓 ジョイント 1SP	1			1	2	3			1	2	3	4		1	2	3	4	5	
	07 妻柱	1	1	1	1	1	1	1	1	1	1	1	1	1	1	1	1	1	1	
	08 中柱	1		1	2	3	4		1	2	3	4	5	1	2	3	4	5	6	
NA-H	01 ドア B型	1	1	1	1	1	1													
	11 枠 2枚引き違い CD型	1						1	1	1	1	1	1	2	2	2	2	2	2	
	12 障子 2枚引き違い CD型	1						1	1	1	1	1	1	2	2	2	2	2	2	
	41 枠 桁下サッシ H=1800	1	2	4	6	8	10	2	4	6	8	10	12	4	6	8	10	12	14	
	42 障子 枠下サッシ H=1800	1	2	4	6	8	10	2	4	6	8	10	12	4	6	8	10	12	14	
NA-L	01 パイプ・プレス B・C 1SP	1	1			1		1			1									
	02 パイプ・プレス B・C 2SP	1		1			1		1			1								
	03 パイプ・プレス B・C 3SP	1			1					1			1							
	04 パイプ・プレス B・C+3SP	1				1	1				1	1	1							
	05 パイプ・プレス D 1SP	1													1			1		
	06 パイプ・プレス D 2SP	1												1			1		1	
	07 パイプ・プレス D 3SP	1													1			1		
	08 パイプ・プレス D+3SP	1														1	1	1	2	
NA-R	01 ミシン 6型手動 チェーン5尺 B型	1	1	1	1	1		1	1	1	1			1	1	1	1	1	1	
	02 ミシン 6型手動 チェーン6尺 C型	1																		
	03 ミシン 6型手動 チェーン7尺 D型	1																		
	04 ミシン 直大 チェーン5尺 B型	1					1						1	1						
	05 ミシン 直大 チェーン6尺 C型	1																		
	06 ミシン 直大 チェーン7尺 D型	1																		
	21 自動ミシン JC25-1004(減速機)	1																		
	22 制御器 JRM-10R(子器内蔵)	1																		
NA-M	部品セット(B,C,D)	梱包数	1	1	1	2	2	1	1	1	2	2	2	1	1	2	2	2	3	
NA-P	部品セット(B,C,D)	梱包数	1	1	1	1	2	1	1	1	2	2	2	1	1	2	2	2	3	
NA-Q	部品セット(B,C,D)	梱包数	1	1	1	1	1	1	1	1	1	1	1	1	1	1	1	1	1	
NA-V	ボルトセット(B,C,D)	梱包数	1	1	1	1	1	1	1	1	1	1	1	1	1	1	1	1	1	
	箱合計		19	26	35	45	55	20	27	36	48	56	64	29	38	49	58	66	77	

箱内容表

箱名	内容	数量	箱名	内容	数量	箱名	内容	数量	
B型合掌材	NA-B01 妻合掌 B型 入口右	1	B型Fix妻面部材	NA-B05 妻横タルキ (L=591)	6	C型入口妻面部材	NA-C04 妻タルキ C型 入口右(L=1810)	1	
	NA-B01 妻合掌 B型 入口左	1		NA-B05 妻横タルキカバー Fix(L=285.5)	4		NA-C04 妻タルキ C型 入口左(L=1810)	1	
	NA-B02 妻合掌 B型 Fix右	1		NA-B05 妻横タルキカバー (L=591)	6		NA-C04 妻横タルキ C型 (L=78.5)	2	
	NA-B02 妻合掌 B型 Fix左	1		NA-B05 妻横タルキカバー右 (L=1913.5)	1		NA-C04 妻横タルキ (L=591)	4	
	NA-B03 中合掌 B型	2		NA-B05 妻横タルキカバー左 (L=1913.5)	1		NA-C04 妻横タルキカバー (L=78.5)	2	
	NA-B03 陸梁	1		NA-B05 妻間柱カバー右 (L=2249)	1		NA-C04 妻横タルキカバー (L=591)	4	
	B型入口妻面部材	NA-B04 入口柱 B型 右		1	NA-B05 妻間柱カバー左 (L=2249)		1	NA-C04 妻タルキカバー右 (L=547)	1
		NA-B04 入口柱 B型 左		1	NA-B05 妻タルキカバー右 (L=1752.5)		1	NA-C04 妻タルキカバー左 (L=547)	1
		NA-B04 妻土台 B型 入口右		1	NA-B05 妻タルキカバー左 (L=1752.5)		1	NA-C04 妻タルキカバー右 (L=250)	1
		NA-B04 妻土台 B型 入口左		1	NA-B05 妻胴縁 B型 Fix右		2	NA-C04 妻タルキカバー左 (L=250)	1
		NA-B04 入口マグサ B型		1	NA-B05 妻胴縁 B型 Fix左		2	NA-C04 妻タルキカバー右 (L=2123.5)	1
		NA-B04 妻タルキ 右(L=1752.5)		1	NA-B05 妻胴縁 Fix		2	NA-C04 妻タルキカバー左 (L=2123.5)	1
NA-B04 妻タルキ 左(L=1752.5)		1	NA-B06 屋根タルキ B型	5	NA-C04 妻タルキカバー右 (L=1752.5)	1			
NA-B04 妻タルキ B型 入口右(L=402)		1	NA-B06 天下タルキ B型	1	NA-C04 妻タルキカバー左 (L=1752.5)	1			
NA-B04 妻タルキ B型 入口左(L=402)		1	NA-B06 屋根タルキ端 B型右	2	NA-C04 妻タルキカバー右 (L=1810)	1			
NA-B04 妻タルキ B型 入口右(L=2168.5)		1	NA-B06 屋根タルキ端 B型左	2	NA-C04 妻タルキカバー左 (L=1810)	1			
NA-B04 妻タルキ B型 入口左(L=2168.5)		1	NA-B06 屋根タルキカバー B型	3	NA-C04 妻胴縁 C型 2枚引違右(L=777.5)	1			
NA-B04 妻タルキ B型 入口右(L=1855)		1	NA-B06 天下タルキカバー B型	3	NA-C04 妻胴縁 C型 2枚引違左(L=777.5)	1			
NA-B04 妻タルキ B型 入口左(L=1855)	1	NA-B06 屋根タルキ端カバー B型右	2	NA-C04 妻胴縁 C型入口 上右(L=777.5)	1				
NA-B04 妻横タルキ B型 入口(L=169)	2	NA-B06 屋根タルキ端カバー B型左	2	NA-C04 妻胴縁 C型入口 上左(L=777.5)	1				
NA-B04 妻横タルキ (L=591)	4	NA-B06 母屋	2	NA-C05 妻間柱 C型 Fix右	1				
NA-B04 妻横タルキカバー (L=169)	2	NA-B07 屋根タルキ B型	3	NA-C05 妻間柱 C型 Fix左	1				
NA-B04 妻横タルキカバー (L=591)	4	NA-B07 天下タルキ B型	3	NA-C05 妻土台 C型 Fix右	1				
NA-B04 妻タルキカバー右 (L=402)	1	NA-B07 屋根タルキカバー B型	3	NA-C05 妻土台 C型 Fix左	1				
NA-B04 妻タルキカバー左 (L=402)	1	NA-B07 天下タルキカバー B型	3	NA-C05 妻土台 Fix中	1				
NA-B04 妻タルキカバー右 (L=2168.5)	1	NA-B07 母屋	2	NA-C05 妻タルキ右 (L=1752.5)	1				
NA-B04 妻タルキカバー左 (L=2168.5)	1	NA-C01 妻合掌 C型 入口右	1	NA-C05 妻タルキ左 (L=1752.5)	1				
NA-B04 妻タルキカバー右 (L=1855)	1	NA-C01 妻合掌 C型 入口左	1	NA-C05 妻タルキ C型 Fix右(L=2138.5)	1				
NA-B04 妻タルキカバー左 (L=1855)	1	NA-C02 妻合掌 C型 Fix右	1	NA-C05 妻タルキ C型 Fix左(L=2138.5)	1				
NA-B04 妻タルキカバー右 (L=1752.5)	1	NA-C02 妻合掌 C型 Fix左	1	NA-C05 妻タルキ C型 Fix右(L=1825)	1				
NA-B04 妻タルキカバー左 (L=1752.5)	1	NA-C03 中合掌 C型	2	NA-C05 妻タルキ C型 Fix左(L=1825)	1				
NA-B04 妻胴縁 B型 入口右	1	NA-C03 陸梁	1	NA-C05 妻横タルキ C型 Fix(L=108.5)	2				
NA-B04 妻胴縁 B型 入口左	1	C型入口妻面部材	NA-C04 入口柱 C型 右	1	NA-C05 妻横タルキ (L=591)	10			
NA-B04 妻胴縁 B型 入口上右	1		NA-C04 入口柱 C型 左	1	NA-C05 妻横タルキカバー Fix(L=108.5)	2			
NA-B04 妻胴縁 B型 入口上左	1		NA-C04 妻土台 C型 入口右	1	NA-C05 妻横タルキカバー (L=591)	10			
B型Fix妻面部材	NA-B05 妻間柱 B型 Fix右		1	NA-C04 妻土台 C型 入口左	1	NA-C05 妻横タルキカバー右 (L=2138.5)	1		
	NA-B05 妻間柱 B型 Fix左		1	NA-C04 入口マグサ	1	NA-C05 妻横タルキカバー左 (L=2138.5)	1		
	NA-B05 妻土台 B型 Fix右		1	NA-C04 妻タルキ (L=1752.5)右	1	NA-C05 妻横タルキカバー右 (L=1825)	1		
	NA-B05 妻土台 B型 Fix左		1	NA-C04 妻タルキ (L=1752.5)左	1	NA-C05 妻横タルキカバー左 (L=1825)	1		
	NA-B05 妻土台 Fix中		1	NA-C04 妻タルキ C型 入口右(L=547)	1	NA-C05 妻間柱カバー右 (L=2427)	1		
	NA-B05 妻タルキ右 (L=1752.5)		1	NA-C04 妻タルキ C型 入口左(L=547)	1	NA-C05 妻間柱カバー左 (L=2427)	1		
	NA-B05 妻タルキ左 (L=1752.5)		1	NA-C04 妻タルキ C型 入口右(L=250)	1	NA-C05 妻タルキカバー右 (L=1752.5)	1		
	NA-B05 妻タルキ B型 Fix右(L=1913.5)		1	NA-C04 妻タルキ C型 入口左(L=250)	1	NA-C05 妻胴縁 C型 Fix右	1		
	NA-B05 妻タルキ B型 Fix左(L=1913.5)		1	NA-C04 妻タルキ C型 入口右(L=2123.5)	1	NA-C05 妻胴縁 C型 Fix左	1		
	NA-B05 妻横タルキ B型 Fix(L=285.5)	4	NA-C04 妻タルキ C型 入口左(L=2123.5)	1					

箱名	内容	数量	箱名	内容	数量	箱名	内容	数量		
C型屋根部材	NA-C06 屋根タルキ C型	5	D型入口妻面部材	NA-D03 妻タルキカバー左 (L=550.5)	1	天窓部材	NA-K05 天窓下棧 右妻 1sp	1		
	NA-C06 天下タルキ C型	1		NA-D03 妻タルキカバー右 (L=2423.5)	1		NA-K05 天受 左妻 1sp	1		
	NA-C06 屋根タルキ端 C型右	2		NA-D03 妻タルキカバー左 (L=2423.5)	1		NA-K05 天受 右妻 1sp	1		
	NA-C06 屋根タルキ端 C型左	2		NA-D03 妻タルキカバー入口右 (L=2110)	1		NA-K05 天窓カマチ 右	1		
	NA-C06 屋根タルキカバー C型	3		NA-D03 妻タルキカバー入口左 (L=2110)	1		NA-K05 天窓カマチ 左	1		
	NA-C06 天下タルキカバー C型	3		NA-D03 妻タルキカバー右 (L=1796.5)	1		NA-K05 天窓タルキ	4		
	NA-C06 屋根タルキ端カバー C型右	2		NA-D03 妻タルキカバー左 (L=1796.5)	1		NA-K05 天窓タルキカバー	4		
	NA-C06 屋根タルキ端カバー C型左	2		NA-D03 妻胴縁 D型 右(L=1377.5)	1		NA-K05 天窓カマチカバー	2		
	NA-C06 母屋	4		NA-D03 妻胴縁 D型 左(L=1377.5)	1		NA-K05 結露受け 右 1sp	2		
	NA-C06 屋根タルキ C型	3		NA-D03 妻胴縁 D型 入口 上右(L=1377.5)	1		NA-K05 結露受け 左 1sp	2		
	NA-C06 天下タルキ C型	3		NA-D03 妻胴縁 D型 入口 上左(L=1377.5)	1		NA-K06 天窓上棧 中 1sp	1		
	NA-C06 屋根タルキカバー C型	3		D型屋根部材	NA-D04 屋根タルキ D型			5	NA-K06 天窓下棧 中 1sp	1
NA-C06 天下タルキカバー C型	3	NA-D04 天下タルキ D型	1		NA-K06 天受 中 1sp	1				
NA-C06 屋根タルキ端カバー C型右	2	NA-D04 屋根タルキ端 D型右	2		NA-K06 天窓タルキ	3				
NA-C06 屋根タルキ端カバー C型左	2	NA-D04 屋根タルキ端 B型左	2		NA-K06 天窓タルキカバー	3				
NA-C06 母屋	4	NA-D04 屋根タルキカバー D型	3		NA-K06 結露受け 中 1sp	2				
NA-C06 母屋	4	NA-D04 天下タルキカバー D型	3		NA-K07 天窓部材	NA-K07 妻柱右・左	各2			
D型合掌材	NA-D01 妻合掌 D型 右	1	NA-D01 妻合掌 D型 左	1		NA-K07 柱化粧	4			
	NA-D02 中合掌 D型	2	NA-D02 陸梁	1		NA-K07 柱化粧受け 右・左	各2			
	D型入口妻面部材	NA-D03 入口柱 D型 右	1	棟木部材	NA-K01 棟木 両妻 1sp	1	パイプ・プレス	NA-L01 25Aパイプ (L=2700)	1	
		NA-D03 入口柱 D型 左	1		NA-K01 スペーサー	2		NA-L01 プレス桁 (L=2500)	4	
		NA-D03 妻土台 D型 入口右	1		NA-K02 棟木 両妻 2sp	1		NA-L02 25Aパイプ (L=2700)	1	
		NA-D03 妻土台 D型 入口左	1		NA-K02 スペーサー	4		NA-L02 25Aパイプ (L=1800)	1	
		NA-D03 入口マグサ	1		NA-K03 棟木ジョイント 2sp	1		NA-L02 プレス桁 (L=2500)	4	
		NA-D03 妻タルキ (L=1752.5)右	1		NA-K03 スペーサー	4		NA-L03 25Aパイプ (L=2700)	1	
		NA-D03 妻タルキ (L=1752.5)左	1		天窓部材	NA-K04 天窓上棧 両妻 1sp		1	NA-L03 25Aパイプ (L=1800)	2
		NA-D03 妻タルキ D型 入口右(L=847)	1			NA-K04 天窓下棧 両妻 1sp		1	NA-L03 プレス桁 (L=2500)	4
		NA-D03 妻タルキ D型 入口左(L=847)	1			NA-K04 天受 両妻 1sp		1	NA-L04 25Aパイプ (L=1800)	3
		NA-D03 妻タルキ D型 入口右(L=550.5)	1			NA-K04 天窓カマチ 右		1	NA-L04 プレス桁 (L=2500)	4
NA-D03 妻タルキ D型 入口左(L=550.5)		1	NA-K04 天窓カマチ 左			1		NA-L05 25Aパイプ (L=2700)	1	
NA-D03 妻タルキ D型 入口右(L=2423.5)		1	NA-K04 天窓カマチ受 右			1		NA-L05 プレス桁 (L=2500)	4	
NA-D03 妻タルキ D型 入口左(L=2423.5)	1	NA-K04 天窓カマチ受 左	1	NA-L05 プレス屋根 (L=3100)		4				
NA-D03 妻タルキ D型 入口右(L=2110)	1	NA-K04 天窓タルキ	1	NA-L06 天窓部材		NA-L06 25Aパイプ (L=2700)	1			
NA-D03 妻タルキ D型 入口左(L=2110)	1	NA-K04 天窓タルキカバー	1			NA-L06 25Aパイプ (L=1800)	1			
NA-D03 妻タルキ D型 入口右(L=1796.5)	1	NA-K04 結露受け 両妻 1sp	2			NA-L06 プレス桁 (L=2500)	4			
NA-D03 妻タルキ D型 入口左(L=1796.5)	1	NA-K05 天窓上棧 左妻 1sp	1			NA-L06 プレス屋根 (L=3100)	4			
NA-D03 妻タルキ D型 (L=51.5)	2	NA-K05 天窓上棧 右妻 1sp	1			NA-L07 天窓部材	NA-L07 25Aパイプ (L=2700)	1		
NA-D03 妻タルキ (L=591)	8	NA-K05 天窓上棧 左妻 1sp	1		NA-L07 25Aパイプ (L=1800)		2			
NA-D03 妻横タルキカバー (L=51.5)	2	NA-K05 天窓下棧 左妻 1sp	1	NA-L07 プレス桁 (L=2500)	4					
NA-D03 妻横タルキカバー (L=591)	8			NA-L07 プレス屋根 (L=3100)	4					
NA-D03 妻タルキカバー右 (L=847)	1			NA-L08 天窓部材	NA-L08 25Aパイプ (L=1800)	3				
NA-D03 妻タルキカバー左 (L=847)	1				NA-L08 25Aパイプ (L=2700)	4				
NA-D03 妻タルキカバー右 (L=550.5)	1				NA-L08 プレス桁 (L=2500)	4				
NA-D03 妻タルキカバー右 (L=550.5)	1				NA-L08 プレス屋根 (L=3100)	4				

部品内容表

■NA-M

名称	品番	備考	B型					C型						D型							
			B-1	B-2	B-3	B-4	B-5	C-1	C-2	C-3	C-4	C-5	C-6	D-2	D-3	D-4	D-5	D-6	D-7	D-8	
棟プレート	S-716		2	4	6	8	10	2	4	6	8	10	12	4	6	8	10	12	14	16	
桁プレート	S-717		8	12	16	20	24	8	12	16	20	24	28	12	16	20	24	28	32	36	
化粧止めベース	S-718		4	6	8	10	12	4	6	8	10	12	14	6	8	10	12	14	16	18	
ミシン受けプレート	S-719		1	-	-	-	-	1	-	-	-	-	-	-	-	-	-	-	-	-	
柱アンカープレート	S-720	左・右有り	各2	各4	各6	各8	各10	各2	各4	各6	各8	各10	各2	各4	各6	各8	各10	各12	各14	各16	
土台フレ止めプレート	S-721	左・右有り	各1	各2	各3	各4	各5	各1	各2	各3	各4	各5	各6	各2	各3	各4	各5	各6	各7	各8	
天窓つなぎ上	S-722		-	1	2	3	4	-	1	2	3	4	5	1	2	3	4	5	6	7	
天窓つなぎ下	S-723		-	1	2	3	4	-	1	2	3	4	5	1	2	3	4	5	6	7	
プレスシート(妻用)	S-728		4	-	-	-	-	4	-	-	-	-	-	-	-	-	-	-	-	-	
妻合掌プレート	S-733		2	2	2	2	2	2	2	2	2	2	2	2	2	2	2	2	2	2	
ガラス押え(平)	SG-2		41	66	92	119	147	191	223	257	292	329	368	129	158	188	220	254	289	326	
ガラス押え(段)	SG-1		10	31	52	73	94	16	28	40	52	64	76	17	32	47	62	77	92	107	
Wボルト NX2,WX1		M6X16	2	3	5	6	7	2	3	5	6	7	8	3	5	6	7	8	10	11	
棟化粧			2	2	2	2	2	2	2	2	2	2	2	2	2	2	2	2	2	2	
メタル			2	2	3	4	5	2	2	3	4	5	6	2	3	4	5	6	8	9	10
コーキング			1	2	3	4	5	1	2	3	4	5	6	2	3	4	5	6	7	8	
パイプジョイント			-	1	2	3	4	-	1	2	3	4	5	1	2	3	4	5	6	7	
アーム	150B		2	3	5	6	7	2	3	5	6	7	8	3	5	6	7	8	10	11	

■NA-P (ブチル)

B-1	B-2	B-3	B-4	B-5	C-1	C-2	C-3	C-4	C-5	C-6	D-2	D-3	D-4	D-5	D-6	D-7	D-8
95m	125m	150m	175m	205m	115m	150m	180m	215m	245m	280m	185m	230m	270m	310m	355m	395m	435m

■NA-Q

名称	品番	備考	B型					C型						D型							
			B-1	B-2	B-3	B-4	B-5	C-1	C-2	C-3	C-4	C-5	C-6	D-2	D-3	D-4	D-5	D-6	D-7	D-8	
妻ゴム ※1			1	1	1	1	1	1	1	1	1	1	1	1	1	1	1	1	1	1	
面戸端	KTS-114		4	4	4	4	4	4	4	4	4	4	4	4	4	4	4	4	4	4	
面戸	KTS-115		4	10	16	22	28	4	10	16	22	28	34	10	16	22	28	34	40	34	
天窓クッション	KTS-116		2	2	2	2	2	2	2	2	2	2	2	2	2	2	2	2	2	2	
棟木止めプレート	S-725	左・右有り	各2	各4	各6	各8	各10	各2	各4	各6	各8	各10	各2	各4	各6	各8	各10	各12	各14	各16	
母屋ベース	S-726	左・右有り	各2	各4	各6	各8	各10	各2	各4	各6	各8	各10	各2	各4	各6	各8	各10	各12	各14	各16	
プレスシート桁	S-727	左・右有り	各2	各2	-	-	-	各2	各2	-	-	-	各2	-	-	-	-	-	-	-	
メタル受けベース	S-729		2	2	2	2	2	2	2	2	2	2	2	2	2	2	2	2	2	2	
入口マグサ止めベース	S-730	左・右有り	各1	各1	各1	各1	各1	各1	各1	各1	各1	各1	各1	各1	各1	各1	各1	各1	各1	各1	
桁止めベース	S-731	左・右有り	各2	各4	各6	各8	各10	各2	各4	各6	各8	各10	各2	各4	各6	各8	各10	各12	各14	各16	
柱止めベース	S-732		4	4	4	4	4	4	4	4	4	4	4	4	4	4	4	4	4	4	
棟木カバー	S-340		-	-	1	2	3	-	-	1	2	3	4	-	-	1	2	3	4	5	6
バックアップ材(小)(大)※2			各1	各1	各1	各1	各1	各1	各1	各1	各1	各1	各1	各1	各1	各1	各1	各1	各1	各1	
ドアノブセット			1	1	1	1	1	-	-	-	-	-	-	-	-	-	-	-	-	-	
プレスシート屋根	S-738		-	-	-	-	-	-	-	-	-	-	-	2	-	-	-	-	-	-	
天窓フレ止め	S-745		1	1	1	1	1	1	1	1	1	1	1	1	1	1	1	1	1	1	
棟木つなぎ	S-746		-	-	1	1	2	-	-	1	1	2	2	-	-	1	1	2	2	3	3
施工マニュアル			1	1	1	1	1	1	1	1	1	1	1	1	1	1	1	1	1	1	1

※1 妻ゴム寸法

B-1	B-2	B-3	B-4	B-5	C-1	C-2	C-3	C-4	C-5	C-6	D-2	D-3	D-4	D-5	D-6	D-7	D-8
7.5m	9.5m	11m	13m	15m	9.5m	11.5m	13m	15m	17m	19m	8.5m	10m	12m	15m	17m	20m	23m

※2 バックアップ材(小)(大) <上段:(小)、下段:(大)>

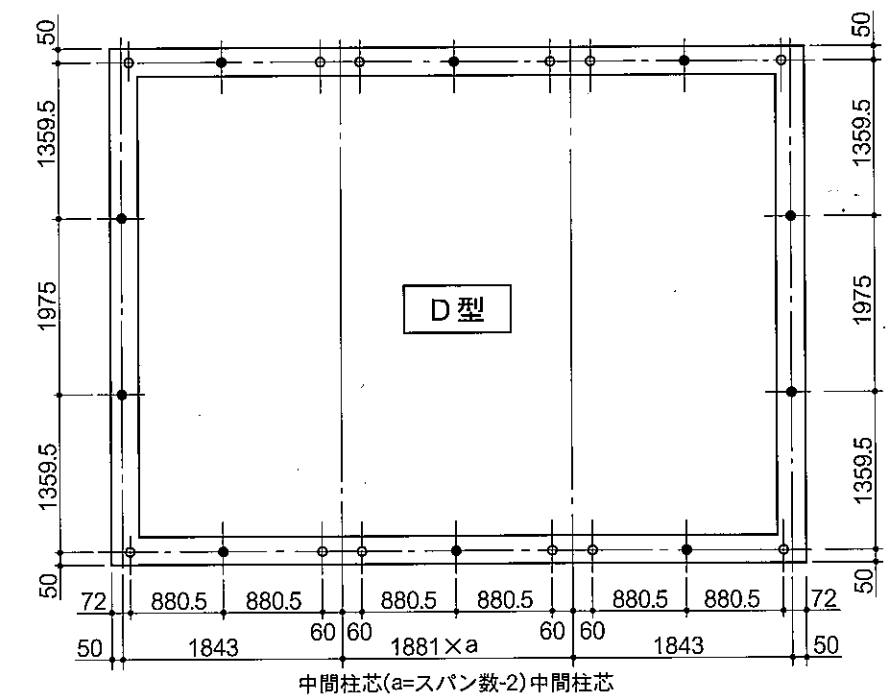
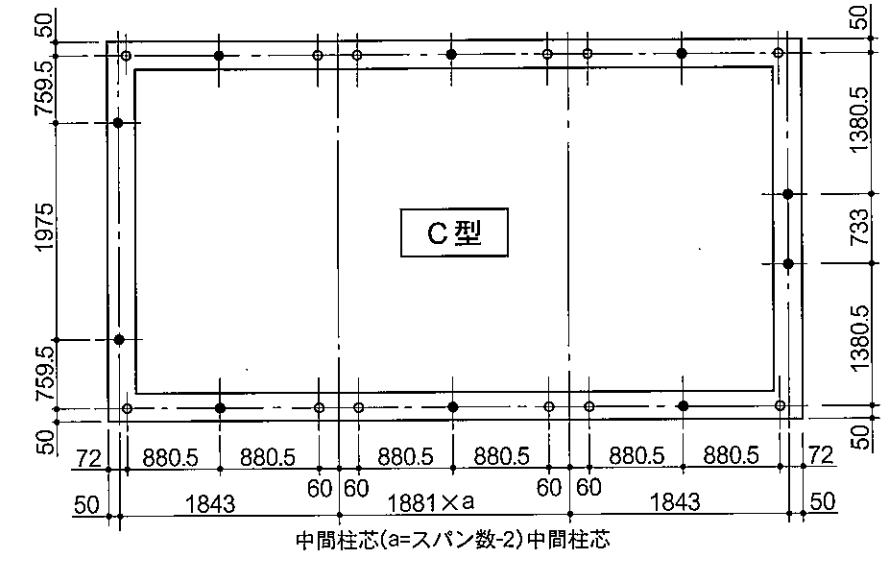
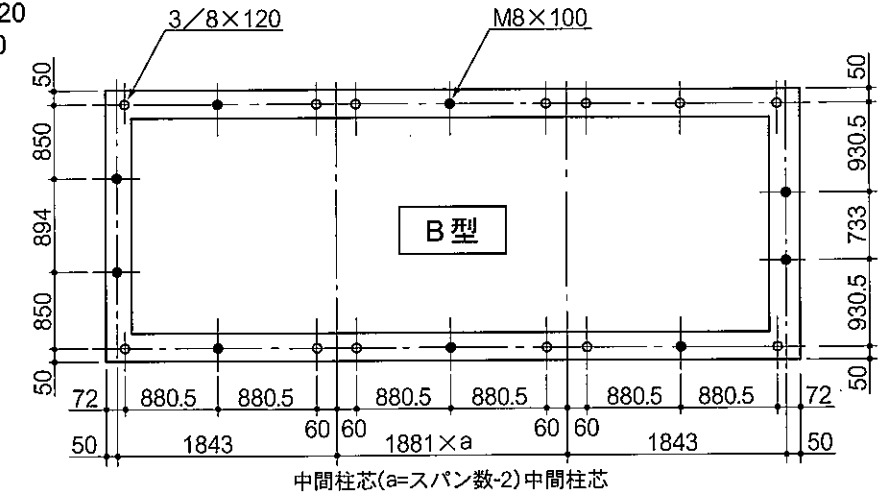
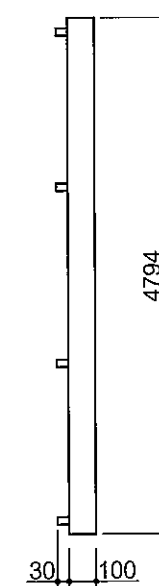
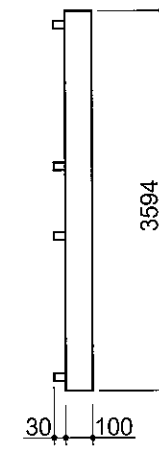
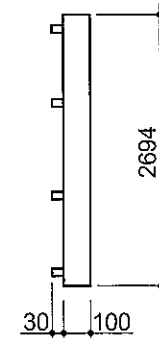
B-1	B-2	B-3	B-4	B-5	C-1	C-2	C-3	C-4	C-5	C-6	D-2	D-3	D-4	D-5	D-6	D-7	D-8
5.2m	8.8m	12.4m	16m	19.6m	5.2m	8.8m	12.4m	16m	19.6m	23.2m	5.2m	8.8m	12.4m	16m	19.6m	23.2m	26.8m
1.5m	3.4m	5.3m	7.2m	8.1m	1.5m	3.4m	5.3m	7.2m	8.1m	10m	1.5m	3.4m	5.3m	7.2m	8.1m	10m	13.8m

■NA-V

名称	品番	備考	B型					C型						D型							
			B-1	B-2	B-3	B-4	B-5	C-1	C-2	C-3	C-4	C-5	C-6	D-2	D-3	D-4	D-5	D-6	D-7	D-8	
六角ボルト		M8X14	.76	102	124	166	196	84	118	156	198	236	274	146	196	254	304	354	412	462	
六角ボルト		M8X45	-	8	16	24	32	-	10	20	30	40	50	12	24	36	48	60	72	84	
ナベ小ねじ		M6X14	8	8	8	8	8	8	8	8	8	8	8	8	8	8	8	8	8	8	
ナベ小ねじ		M6X20	8	16	24	32	40	8	16	24	32	40	48	16	24	32	40	48	56	64	
ナベ小ねじ		M6X45	-	4	8	12	16	-	4	8	12	16	20	4	8	12	16	20	24	28	
四角ボルト		M6X13	114	146	180	214	248	131	165	202	239	246	253	202	246	290	334	378	422	466	
四角ボルト		M6X16	20	14	16	18	20	20	14	16	18	20	22	18	20	22	24	26	28	30	
四角ボルト		M6X25	-	2	2	4	4	-	2	2	4	4	4	4	4	8	8	16	16	24	24
タッピンねじナベ		φ5X12	145	175	210	245	280	190	235	280	325	370	415	280	335	390	445	500	555	610	
タッピンねじサラ		φ4.5X12	50	80	110	140	170	60	95	130	165	200	235	120	160	200	240	280	320	360	
タッピンねじサラ		φ4X20	4	4	4	4	4	4	4	4	4	4	4	4	4	4	4	4	4	4	4
ナベテクス		φ4X16	90	115	140	165	190	120	145	170	195	220	245	170	195	220	245	270	295	320	
サラテクス		φ4X25	25	40	55	70	85	25	40	55	70	85	100	40	55	70	85	100	115	130	
アンカーボルト	メッキ	3/8X120	4	8	12	16	20	4	8	12	16	20	24	8	12	16	20	24	28	32	
アンカーボルト	ユニクロ	M8X100	6	8	10	12	14	6	8	10	12	14	16	8	10	12	14	16	18	20	
平座金		M8用	90	134	188	254	306	100	164	228	302	366	432	194	278	372	456	550	644	728	
平座金		M6用	180	240	300	370	440	200	260	330	400	470	540	310	390	470	550	630	710	790	
平座金	メッキ	M8用	10	16	22	28	34	10	16	22	28	34	40	16	22	28	34	40	46	52	
ナット		M8用	20	32	54	76	98	20	42	64	86	108	130	42	64	86	108	140	162	184	
ナット		M6用	170	210	270	320	370	190	230	290	350	370	432	290	350	420	490	550	620	690	
ナット	メッキ	M8用	10	16	22	28	34	10	16	22	28	34	40	16	22	28	34	40	46	52	

基礎寸法図 (B型・C型・D型)

(注意) ○ アンカーボルト 3/8X120
● アンカーボルト M8X100

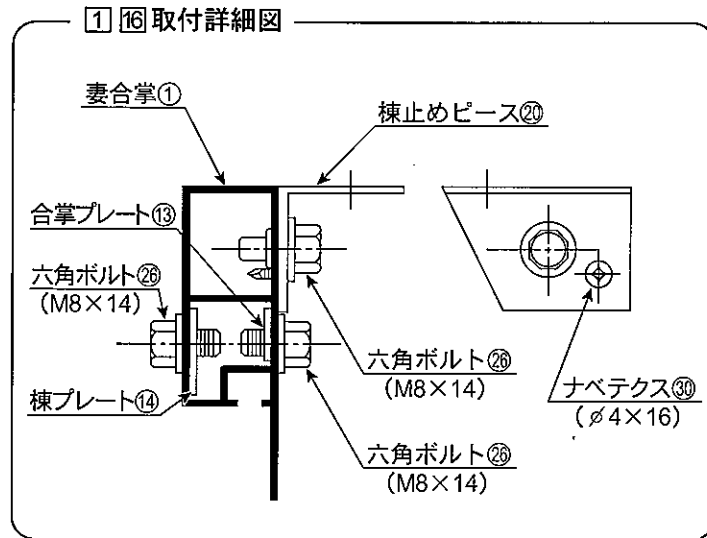


※○●印はアンカーボルト埋込み位置を示します。
基礎の天端は、建方終了後にモルタル塗りを行います。
アンカーボルトの頭は30mm以内にして下さい。

ブロック積みの際、アンカー位置とブロックの空洞部を一致させて下さい。又、ブロックの天端は均一にそろえて下さい。

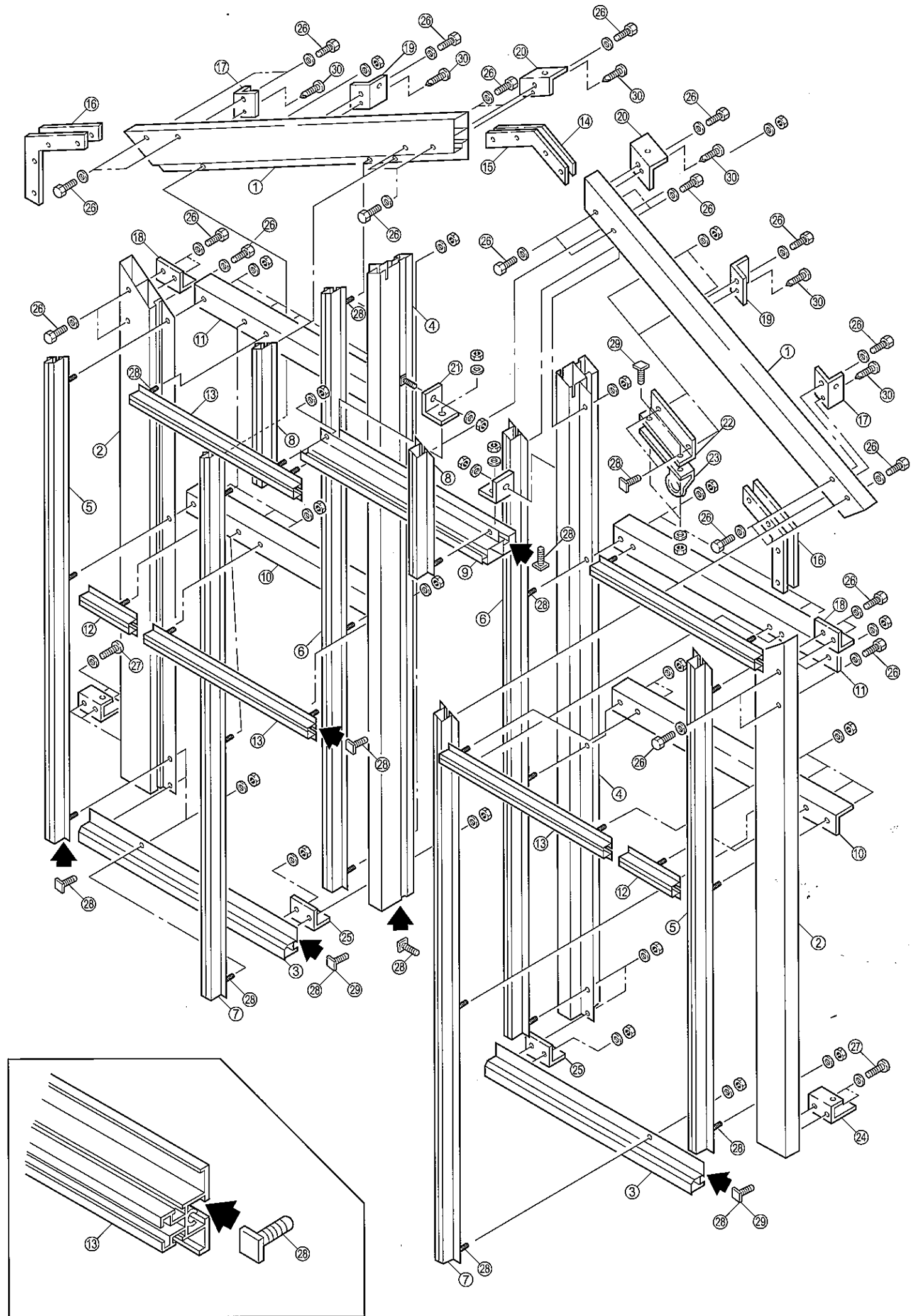
B型妻面(入口ドア側)の取付け

- ① 妻合掌左・右①の内側に棟プレート⑭と合掌プレート⑮を差し込み六角ボルト(M8×14)⑳で取付けて下さい。
- ② 妻合掌左①と妻柱左②に桁プレート⑯を2個差し込み、六角ボルト(M8×14)㉑で取付けて下さい。その時、妻合掌②の室内側にはプレスシート桁⑰を六角ボルト(M8×14)㉑[桁プレート⑯共通]とナベテクス(φ4×16)㉒で、妻柱②の室内側には桁止めピース⑱を六角ボルト(M8×14)㉑[桁プレート⑯共通]と六角ボルト(M8×14)㉑で取付けて下さい。
- ③ 妻合掌右①と妻柱右②を上記同様に取付けて下さい。
- ④ 妻土台左・右③の溝に角ボルト(M6×13)㉓を1個挿入し、妻柱左・右②に取付けて下さい。
- ⑤ 妻土台左・右③の溝に内側から角ボルト(M6×16)㉔を2個挿入し、入口柱左・右④と柱フレ止めピース㉕を一緒に取付けて下さい。
- ⑥ 妻タルキ(L=1752.5)左・右⑤に角ボルト(M6×13)㉓を3個挿入し、妻柱左・右②と胴縁左・右(下から⑩⑪)に取付けて下さい。
- ⑦ 妻タルキ(L=2168.5)左・右⑥に角ボルト(M6×13)㉓を4個挿入し、入口柱左・右④と胴縁左・右(下から⑩⑪)に取付けて下さい。
- ⑧ 妻タルキ(L=1855)左・右⑦に角ボルト(M6×13)㉓を4個挿入し、妻土台左・右③、胴縁左・右(下から⑩⑪)、妻合掌左・右①に取付けて下さい。
- ⑨ 入口柱左・右④に角ボルト(M6×13)㉓を1個挿入し、入口マグサ止めピース㉖を仮止めて下さい。
- ⑩ 入口マグサ⑨の溝に角ボルト(M6×13)㉓を2個挿入し、㉖で仮止めした入口マグサ止めピース㉖に取付けて下さい。
- ⑪ 妻タルキ(L=402)左・右⑧に角ボルト(M6×13)㉓を2個挿入し、入口マグサ⑨と妻合掌左・右①に取付けて下さい。
- ⑫ 横タルキ(L=169)⑫に角ボルト(M6×13)㉓を1個挿入し、胴縁左・右⑩に取付けて下さい。
- ⑬ 横タルキ(L=591)⑬4本に角ボルト(M6×13)㉓を各2個挿入し、胴縁左・右⑩⑪と入口柱左・右④に取付けて下さい。
- ⑭ 妻柱左・右②に柱アンカーピース㉗をナベ小ねじ(M6×14)㉘で取付けて下さい。
- ⑮ 母屋ピース⑲を妻合掌左・右①に六角ボルト(M8×14)㉑とナベテクス(φ4×16)㉒で取付けて下さい。
- ⑯ 棟止めピース㉑を妻合掌左・右①に六角ボルト(M8×14)㉑とナベテクス(φ4×13)㉒で取付けて下さい。
- ⑰ メタル受けプレート㉒を天窗取付け側の妻合掌①角ボルト(M6×13)㉓で取付け、メタル㉓をメタル受けプレート㉒に角ボルト(M6×16)㉔で取付けて下さい。
- ⑱ 仮止めしたボルト類の本締を行って下さい。



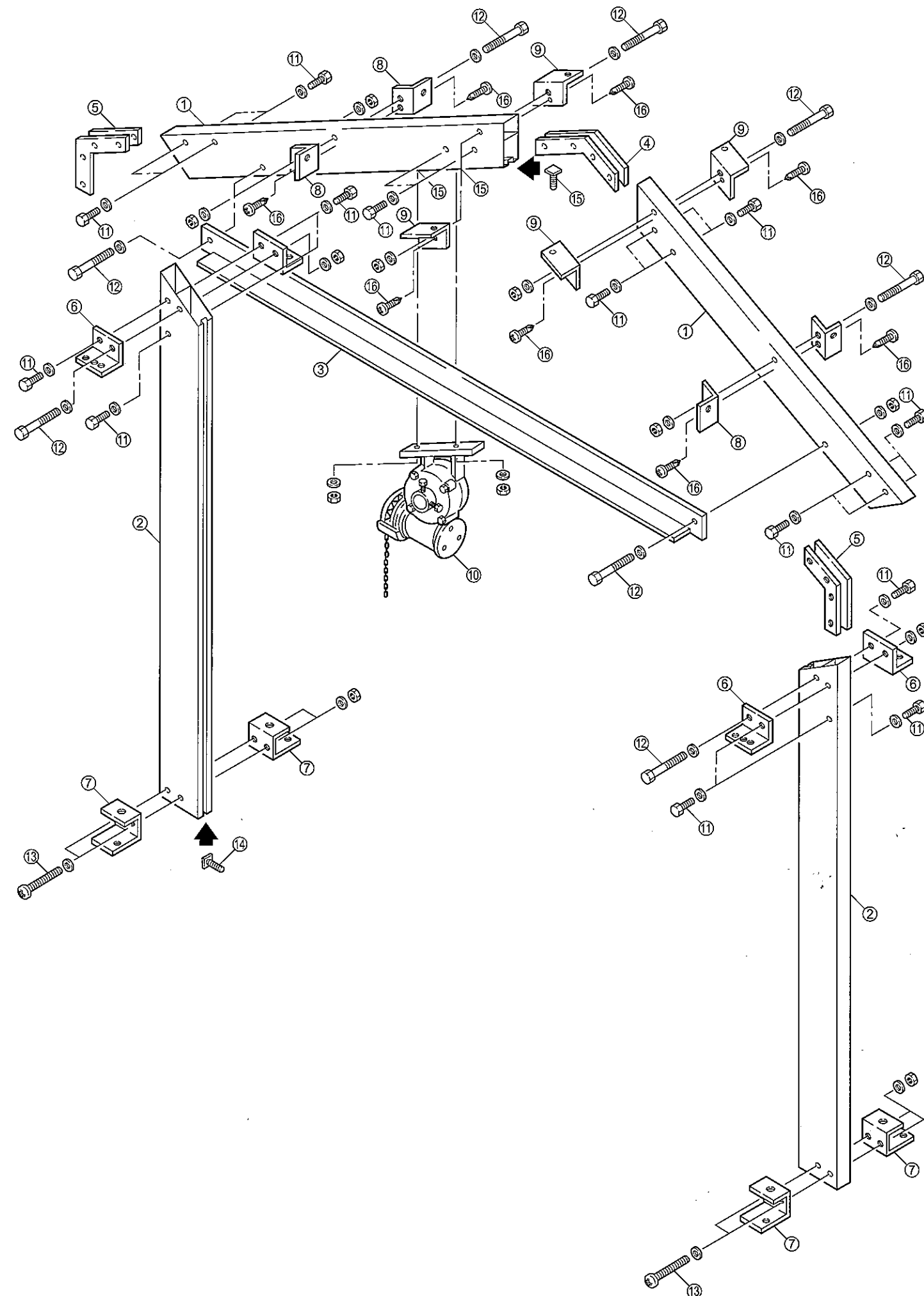
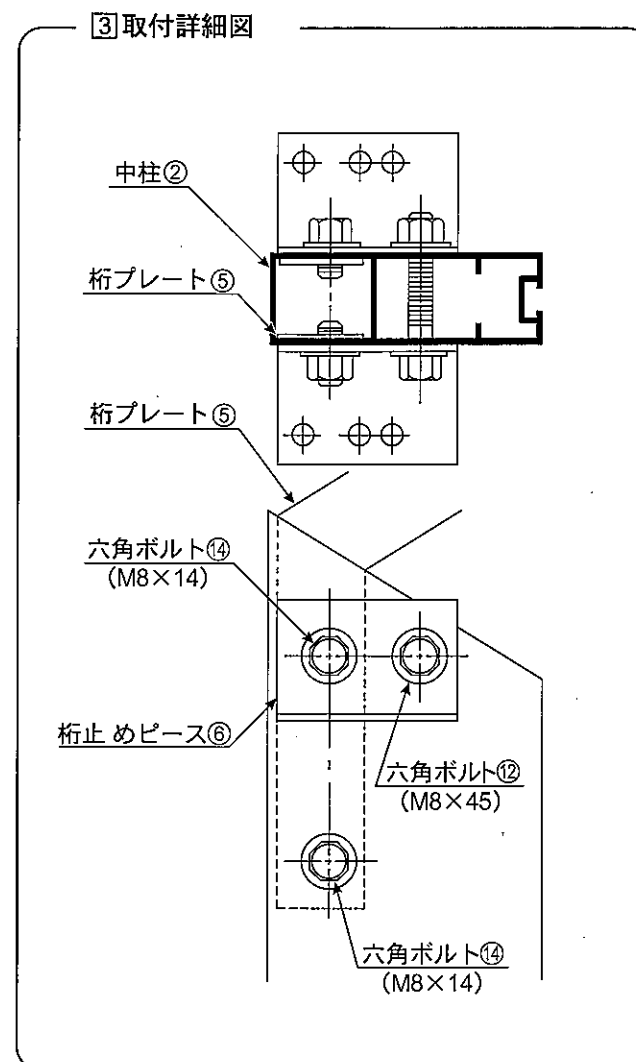
部品表

No	部品名称	品番	数量	No	部品名称	品番	数量
①	妻合掌(ドア側)左・右	AM-111	各1	⑬	横タルキ(L=591)	AM-119	4
②	妻柱(ドア側)左・右	AM-111	各1	⑭	棟プレート	S-716	1
③	妻土台(ドア側)左・右	AM-122	各1	⑮	合掌プレート	S-733	1
④	入口柱(ドア側)左・右	AM-120	各1	⑯	桁プレート	S-717	4
⑤	妻タルキ(L=1752.5)左・右	AM-119	各1	⑰	プレスシート桁	S-727	2
⑥	妻タルキ(L=2168.5)左・右	AM-119	各1	⑱	桁止めピース	S-731	2
⑦	妻タルキ(L=1855)左・右	AM-119	各1	⑲	母屋ピース	S-726	2
⑧	妻タルキ(L=402)左・右	AM-119	各1	㉑	棟止めピース	S-725	2
⑨	入口マグサ	AM-123	1	㉒	入口マグサ止めピース	S-730	2
⑩	胴縁左・右	AM-104	各1	㉓	メタル受けプレート	S-729	1
⑪	胴縁上左・右	AM-104	各1	㉔	メタル		1
⑫	横タルキ(L=169)	AM-119	2	㉕	柱アンカーピース	S-720	2
⑬	横タルキ(L=591)	AM-119	4	㉖	柱フレ止めピース	S-732	2
⑭	棟プレート	S-716	1	㉗	六角ボルト	M8×14	30
⑮	合掌プレート	S-733	1	㉘	ナベ小ねじ	M6×14	4
				㉙	角ボルト	M6×13	42
				㉚	角ボルト	M6×16	6
				㉛	ナベテクス	φ4×16	6



B型中合掌の取付け

- ① 中合掌①の内側に棟プレート④2個を差し込み、六角ボルト(M8×14)⑪で取付けて下さい。
- ② 中合掌①の天窓取付け側に角ボルト(M6×16)⑭を2本挿入して下さい。
- ③ 中合掌①と中柱②に桁プレート⑤を差し込み、六角ボルト(M8×14)⑪で取付けて下さい。その時、中柱②の両側に桁止めピース⑥を六角ボルト(M8×14)⑪[桁プレート⑤共通]と六角ボルト(M8×45)⑫で取付けて下さい。
- ④ 中柱②の両側に柱アンカーピース⑦をナベ小ねじ(M6×45)⑬で取付けて下さい。
- ⑤ 母屋ピース⑧を中合掌①の両側に六角ボルト(M8×45)⑫とナベテクス(φ4×16)⑯で取付けて下さい。
- ⑥ 棟止めピース⑨を中合掌①の両側に六角ボルト(M8×45)⑫とナベテクス(φ4×16)⑯で取付けて下さい。
- ⑦ 陸梁③を中合掌①に六角ボルト(M8×45)⑫で取付けて下さい。
- ⑧ ミシン6型(手動)⑩を中合掌①の天窓取付け側に、②で挿入した角ボルト(M6×16)⑭で取付けて下さい。
- ⑨ 中柱②に角ボルト(M6×25)⑮を1個挿入して下さい。
[プレス取付け時に使用します。]



部品表

No	部品名称	品番	数量	No	部品名称	品番	数量
①	中合掌	AM-112	2	⑨	棟止めピース	S-725	4
②	中柱	AM-112	2	⑩	ミシン6型(手動)		1
③	陸梁	AM-104	1	⑪	六角ボルト	M8×14	24
④	棟プレート	S-716	2	⑫	六角ボルト	M8×45	8
⑤	桁プレート	S-717	4	⑬	ナベ小ねじ	M6×45	4
⑥	桁止めピース	S-731	4	⑭	角ボルト	M6×16	2
⑦	柱アンカーピース	S-720	4	⑮	角ボルト	M6×25	2
⑧	母屋ピース	S-726	4	⑯	ナベテクス	φ4×16	8

B型妻面(Fix側)の取付け

①妻合掌左・右①の内側に棟プレート⑫と合掌プレート⑬を差し込み六角ボルト(M8×14)⑳で取付けて下さい。

②妻合掌左①と妻柱左②に桁プレート⑭を2個差し込み、六角ボルト(M8×14)㉑で取付けて下さい。その時、妻合掌②の室内側にはプレスシート桁⑮を六角ボルト(M8×14)㉒[桁プレート⑭共通]とナベテクス(φ4×16)㉓で、妻柱②の室内側には桁止めピース⑯を六角ボルト(M8×14)㉑[桁プレート⑭共通]と六角ボルト(M8×14)㉑で取付けて下さい。

③妻合掌右①と妻柱右②を上記同様に取付けて下さい。

④妻間柱左・右③を妻合掌左・右①に角ボルト(M6×13)㉕で仮止めして下さい。

⑤妻土台(L=948.5)左・右④の溝に角ボルト(M6×13)㉕を1個、角ボルト(M6×16)㉖を2個、妻土台(L=591)⑤の溝に角ボルト(M6×13)㉕を2個それぞれ内側から挿入して下さい。

⑥妻土台(L=948.5)左・右④と妻柱左・右②を図で挿入した角ボルト(M6×13)㉕で取付けて下さい。

⑦妻土台(L=948.5)左・右④と妻間柱左・右③を図で挿入した角ボルト(M6×16)㉖で柱フレ止めピース②と一緒に取付けて下さい。

⑧妻土台(L=591)⑤と妻間柱左・右③を図で挿入した角ボルト(M6×13)㉕で取付けて下さい。

⑨妻タルキ(L=1752.5)左・右⑥に角ボルト(M6×13)㉕を3個挿入し、妻柱左・右②と胴縁左・右⑩に取付けて下さい。

⑩妻タルキ(L=1913.5)左・右⑦に角ボルト(M6×13)㉕を4個挿入し、妻土台左・右④と胴縁左・右⑩に取付けて下さい。

⑪横タルキ(L=285.5)⑧に角ボルト(M6×13)㉕を2個挿入し、胴縁左・右⑩に取付けて下さい。

⑫横タルキ(L=591)⑨に角ボルト(M6×13)㉕を2個挿入し、妻間柱左・右③と胴縁左・右⑩に取付けて下さい。

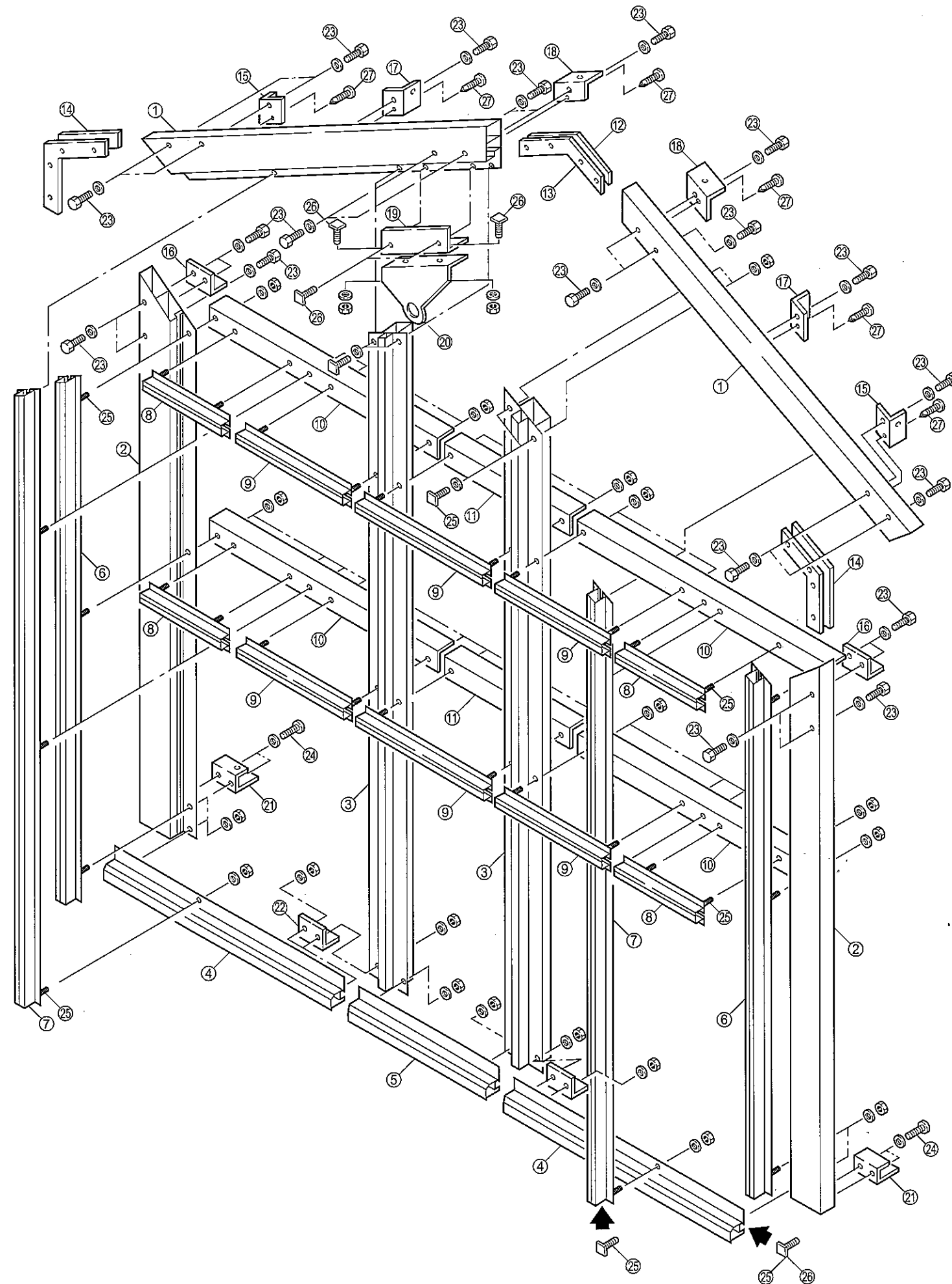
⑬妻柱左・右②に柱アンカーピース⑲をナベ小ねじ(M6×14)㉔で取付けて下さい。

⑭母屋ピース⑰を妻合掌左・右①に六角ボルト(M8×14)㉑とナベテクス(φ4×16)㉓で取付けて下さい。

⑮棟止めピース⑯を妻合掌左・右①に六角ボルト(M8×14)㉑とナベテクス(φ4×16)㉓で取付けて下さい。

⑯メタル受けプレート⑰を天窗取付け側の妻合掌①角ボルト(M6×13)㉕で取付け、メタル⑱をメタル受けプレート⑰に角ボルト(M6×13)㉕で取付けて下さい。

⑰仮止めたボルト類の本締を行って下さい。



部品表

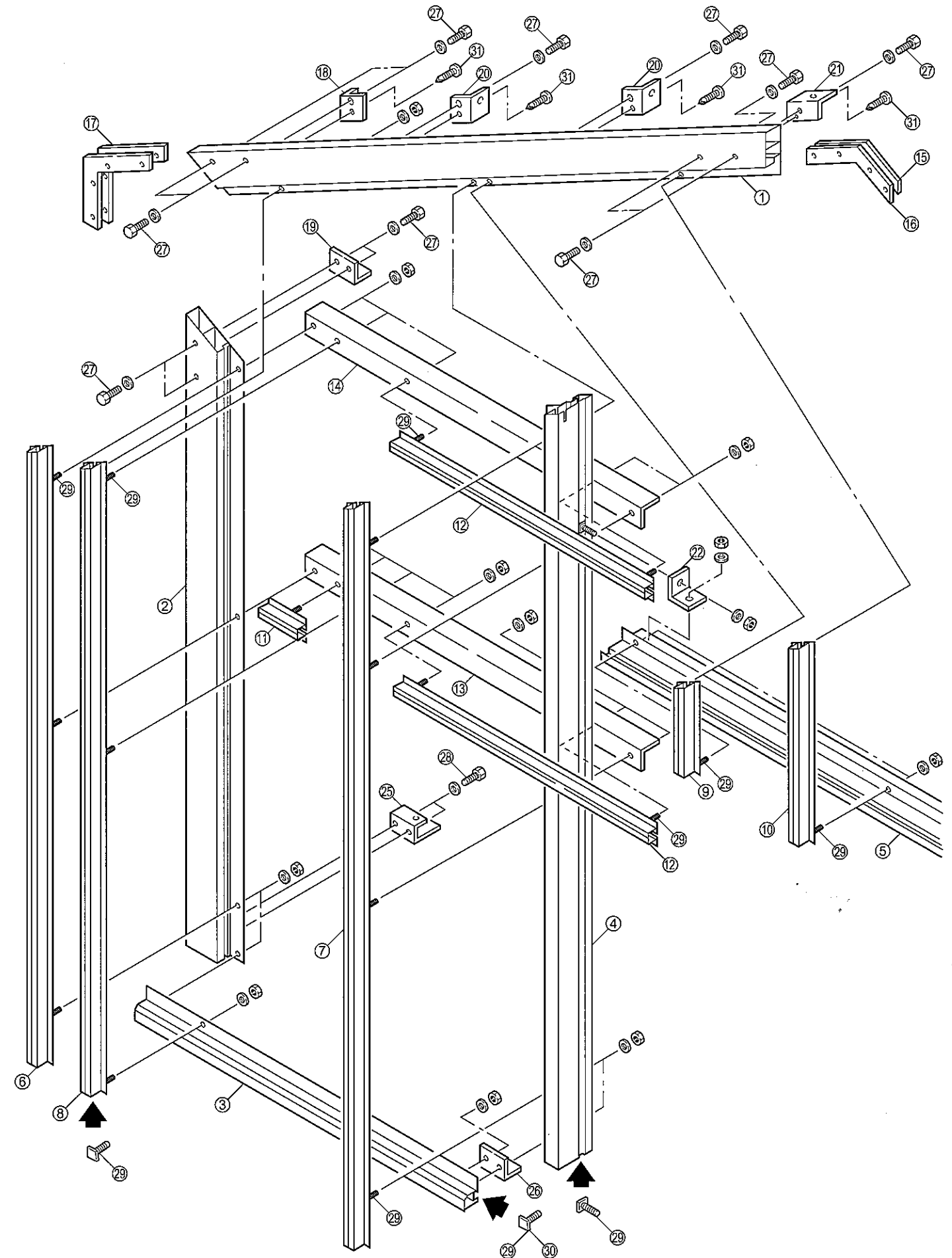
No	部品名称	品番	数量	No	部品名称	品番	数量
①	妻合掌(Fix側)左・右	AM-111	各1	⑮	プレスシート桁	S-727	2
②	妻柱(Fix側)左・右	AM-111	各1	⑯	桁止めピース	S-731	2
③	妻間柱 左・右	AM-121	各1	⑰	母屋ピース	S-726	2
④	妻土台(L=948.5)左・右	AM-122	各1	⑱	棟止めピース	S-725	2
⑤	妻土台(L=591)	AM-122	1	⑲	メタル受けプレート	S-729	2
⑥	妻タルキ(L=1752.5)左・右	AM-119	各1	⑳	メタル		1
⑦	妻タルキ(L=1913.5)左・右	AM-119	各1	㉑	柱アンカーピース	S-720	1
⑧	横タルキ(L=285.5)	AM-119	2	㉒	柱フレ止めピース	S-733	2
⑨	横タルキ(L=591)	AM-119	6	㉓	六角ボルト	M8×14	30
⑩	胴縁(L=948.5)左・右	AM-104	各2	㉔	ナベ小ねじ	M8×14	4
⑪	胴縁(L=591)	AM-104	2	㉕	角ボルト	M6×13	37
⑫	棟プレート	S-716	1	㉖	角ボルト	M6×16	6
⑬	合掌プレート	S-733	1	㉗	ナベテクス	φ4×16	6
⑭	桁プレート	S-717	4				

C型妻面(引違い戸側)の取付け

- ① 妻合掌左・右①の内側に棟プレート⑮と合掌プレート⑯を差し込み六角ボルト(M8×14)⑳で取付けて下さい。
- ② 妻合掌左①と妻柱左②に桁プレート⑰を差し込み、六角ボルト(M8×14)⑳で取付けて下さい。その時、妻合掌②の室内側にはプレスシート桁⑱を六角ボルト(M8×14)⑳[桁プレート⑰共通]とナベテクス(φ4×16)㉑で、妻柱②の室内側には桁止めピース⑲を六角ボルト(M8×14)⑳[桁プレート共通]と六角ボルト(M8×14)⑳で取付けて下さい。
- ③ 妻合掌右①と妻柱右②を上記同様に取付けて下さい。
- ④ 妻土台左・右③の溝に角ボルト(M6×13)㉒を2個挿入し、入口柱左・右④に取付けて下さい。
- ⑤ 妻土台左・右③の溝に角ボルト(M6×16)㉓を2個内側に挿入し、入口柱左・右④と柱フレ止めピース⑲と一緒に取付けて下さい。
- ⑥ 妻タルキ(L=1752.5)左・右⑥に角ボルト(M6×13)㉒を3個挿入し、妻柱左・右②と胴縁左・右⑬・⑭に取付けて下さい。
- ⑦ 妻タルキ(L=1825)左・右⑦に角ボルト(M6×13)㉒を4個挿入し、入口柱左・右④と胴縁左・右⑬・⑭に取付けて下さい。
- ⑧ 妻タルキ(L=2138.5)左・右⑧に角ボルト(M6×13)㉒を4個挿入し、妻土台左・右③と胴縁左・右⑬・⑭、妻合掌左・右①に取付けて下さい。
- ⑨ 入口柱左・右④に角ボルト(M6×13)㉒を1個挿入し、入口マグサ止めピース⑲を仮止めして下さい。
- ⑩ 入口マグサ⑤の溝に角ボルト(M6×13)㉒を2個挿入し、⑨で仮止めした入口マグサ止めピース⑲に取付けて下さい。
- ⑪ 妻タルキ(L=250)左・右⑨に角ボルト(M6×13)㉒を2個挿入し、入口マグサ⑤と妻合掌左・右①に取付けて下さい。
- ⑫ 妻タルキ(L=547)左・右⑩に角ボルト(M6×13)㉒を2個挿入し、入口マグサ⑤と妻合掌左・右①に取付けて下さい。
- ⑬ 横タルキ(L=78.5)⑪に角ボルト(M6×13)㉒を1個挿入し、胴縁左・右⑬に取付けて下さい。
- ⑭ 横タルキ(L=591)⑫4本に角ボルト(M6×13)㉒を各2個挿入し、胴縁左・右⑬・⑭、入口柱左・右④に取付けて下さい。
- ⑮ 妻柱左・右②に柱アンカーピース⑲ナベ小ねじ(M6×14)㉔で取付けて下さい。
- ⑯ 母屋ピース⑲を妻合掌左・右①に六角ボルト(M8×14)⑳とナベテクス(φ4×16)㉑で取付けて下さい。
- ⑰ 棟止めピース⑲を妻合掌左・右①に六角ボルト(M8×14)⑳とナベテクス(φ4×16)㉑で取付けて下さい。
- ⑱ メタル受けプレート⑲を天窗取付け側の妻合掌①角ボルト(M6×13)㉒で取付け、メタル⑲をメタル受けプレート⑲に角ボルト(M6×16)㉓で取付けて下さい。
- ⑳ 仮止めしたボルト類の本締を行って下さい。

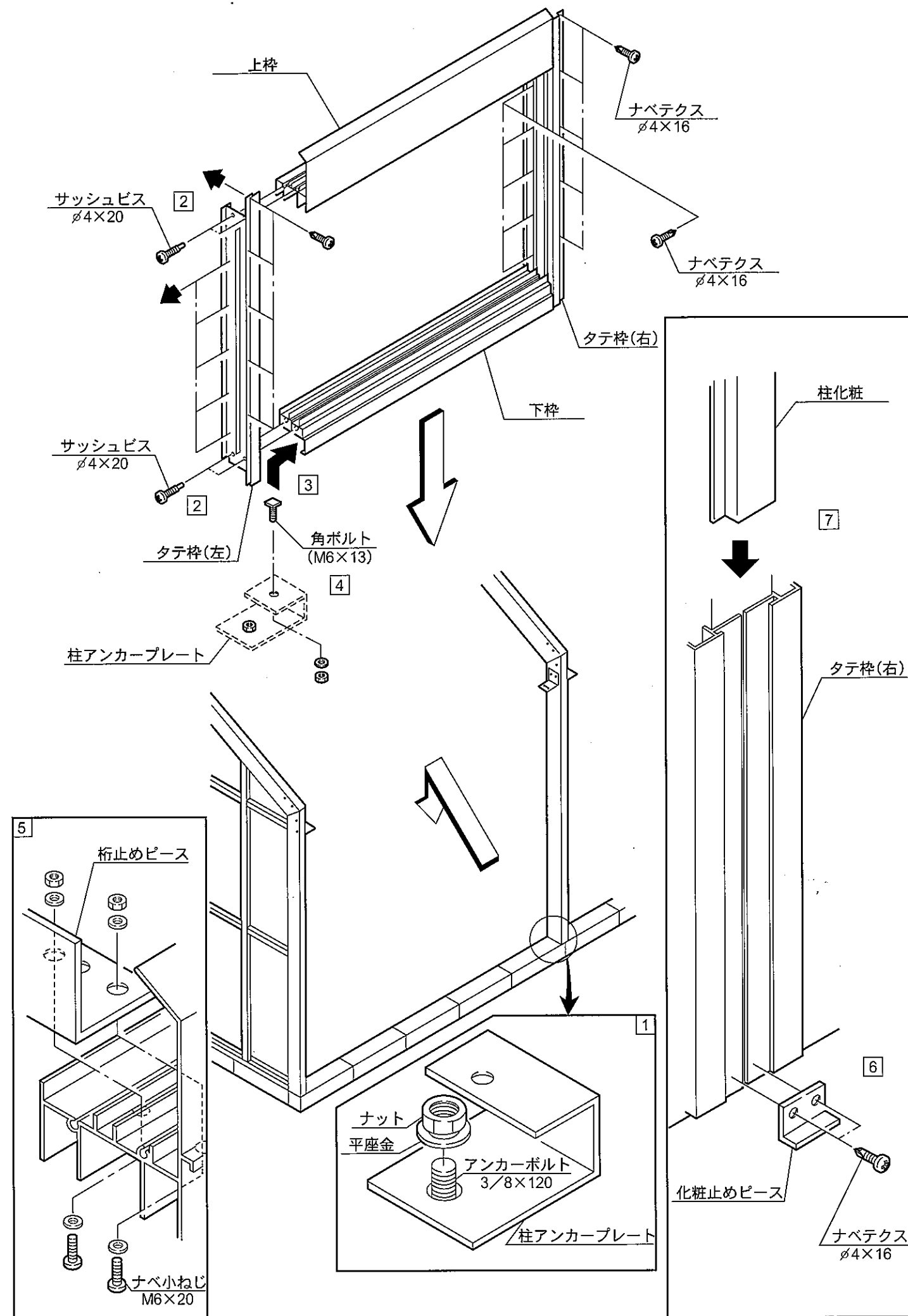
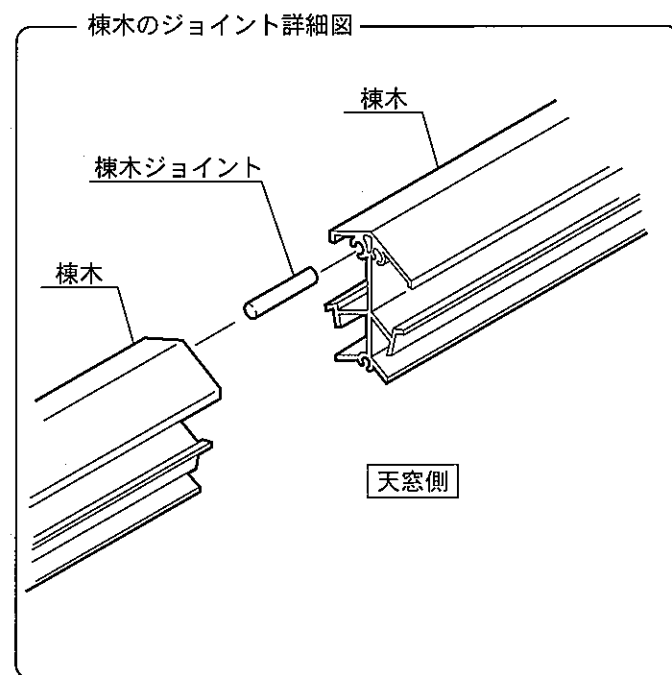
部品表

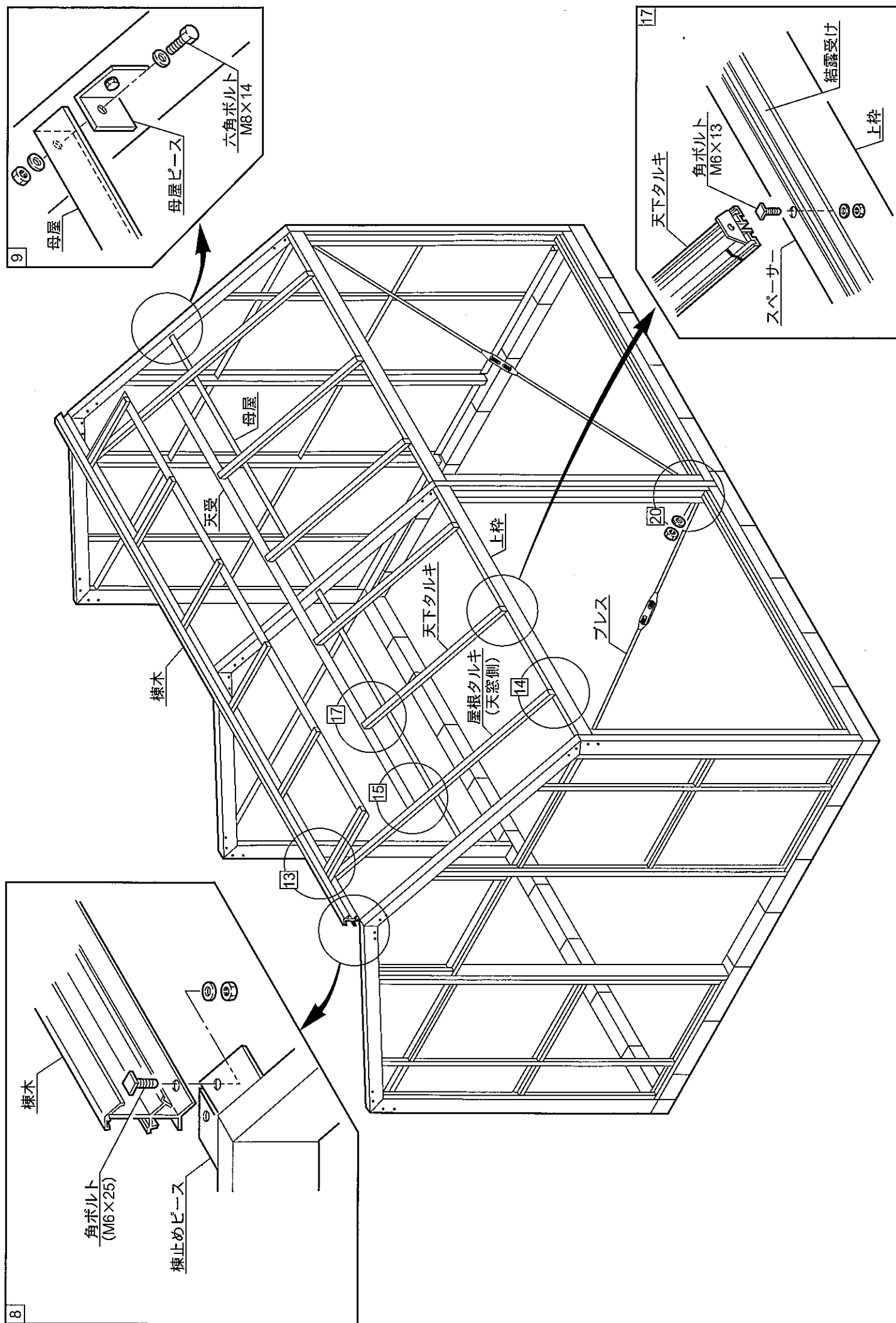
No	部品名称	品番	数量	No	部品名称	品番	数量
①	妻合掌(入口側)左・右	AM-111	各1	⑰	桁プレート	S-717	4
②	妻柱(入口側)左・右	AM-111	各1	⑱	プレスシート桁	S-727	2
③	妻土台(入口側)左・右	AM-122	各1	⑲	桁止めピース	S-731	2
④	入口柱(入口側)左・右	AM-120	各1	⑳	母屋ピース	S-726	2
⑤	入口マグサ	AM-123	1	㉑	棟止めピース	S-725	2
⑥	妻タルキ(L=1752.5)左・右	AM-119	各1	㉒	入口マグサ止めピース	S-730	2
⑦	妻タルキ(L=1825)左・右	AM-119	各1	㉓	メタル受けプレート	S-729	1
⑧	妻タルキ(L=2138.5)左・右	AM-119	各1	㉔	メタル		1
⑨	妻タルキ(L=250)左・右	AM-119	各1	㉕	柱アンカーピース	S-720	2
⑩	妻タルキ(L=547)左・右	AM-119	各1	㉖	柱フレ止めピース	S-732	2
⑪	横タルキ(L=169)	AM-119	2	㉗	六角ボルト	M8×14	36
⑫	横タルキ(L=591)	AM-119	4	㉘	ナベ小ねじ	M6×14	4
⑬	胴縁左・右	AM-104	各1	㉙	角ボルト	M6×13	48
⑭	胴縁上左・右	AM-104	各1	㉚	角ボルト	M6×16	6
⑮	棟プレート	S-716	1	㉛	ナベテクス	φ4×16	8
⑯	合掌プレート	S-733	1				



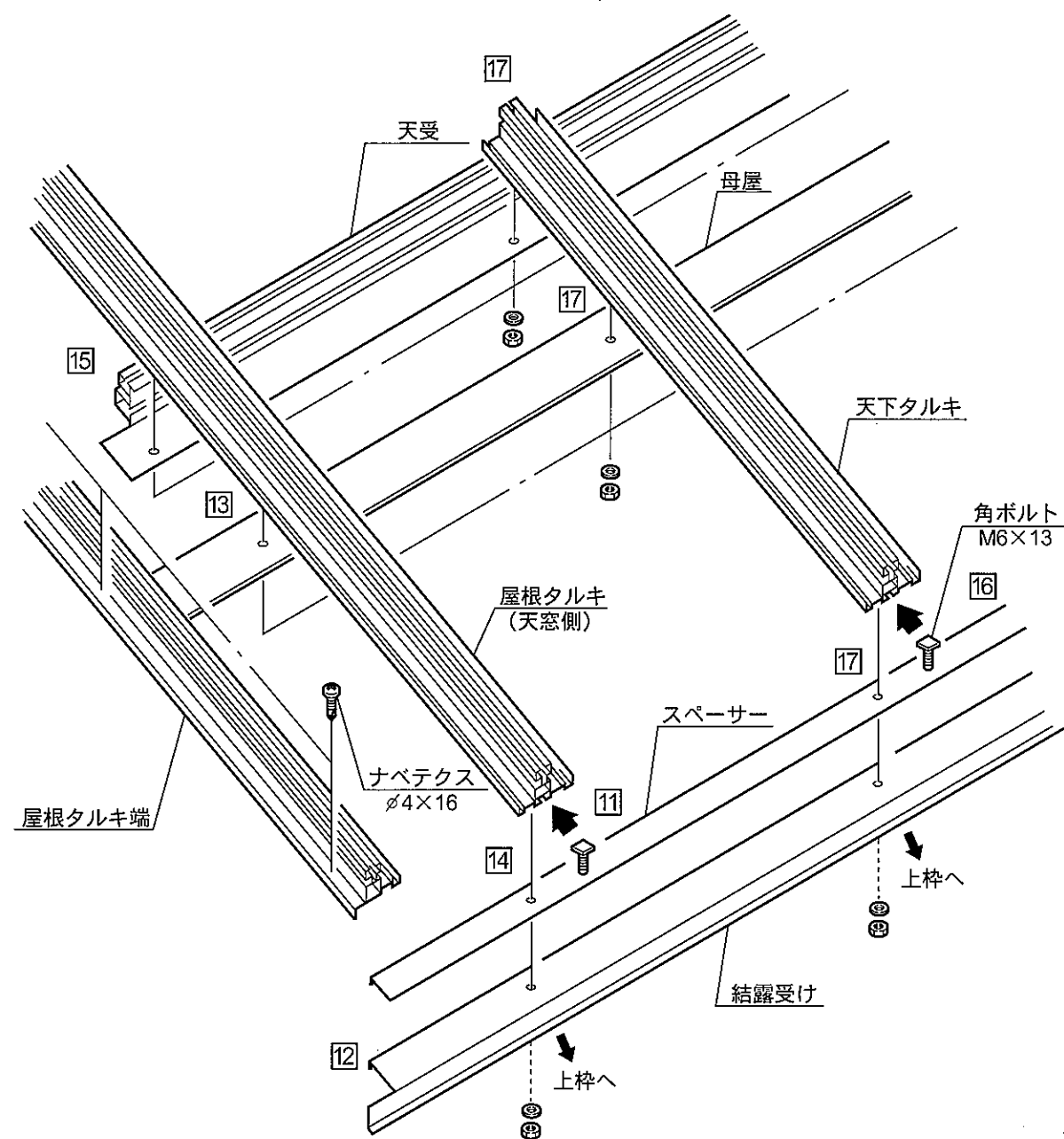
本体部材の取付け

- ① 柱アンカープレートとアンカーボルトを平座金・ナットで固定して下さい。
- ② 上枠・下枠 タテ枠(左) (右) をサッシュビス(φ4×20)で組み立てて下さい。
- ③ 下枠の溝に角ボルト(M6×13)を2個挿入して下さい。
- ④ 上記②で組み立てた枠を妻柱・中柱の間にセットしてナベテクス(φ4×16)で取付けて下さい。その時、③で挿入した角ボルト(M6×13)を柱アンカープレートに取付けて下さい。
- ⑤ 桁止めピースと上枠をナベ小ネジ(M6×25)で取付けて下さい。
(注意)
オプションの軒樋を取付ける場合は、P26のオプションの取付けを参照して下さい。
- ⑥ 化粧止めピースを中柱にナベテクス(φ4×13)で取付けて下さい。
- ⑦ 妻柱・中柱のタテ枠に柱化粧を落し込んで下さい。
- ⑧ 棟木を妻合掌(入口)・中合掌・妻合掌(Fix)の棟止めピースに角ボルト(M6×13)で取付けて下さい。
(注意)
3スパン以上の場合は棟木(屋根Fix面側)に棟木ジョイントを差し込んで下さい。
- ⑨ 母屋を妻合掌(入口)・中合掌・妻合掌(Fix)の母屋ピースに六角ボルト(M8×14)で取付けて下さい。
- ⑩ 屋根タルキ端を妻合掌にナベテクス(φ4×16)で取付けて下さい。
- ⑪ 屋根タルキ(天窗側)に角ボルト(M6×13)を4個挿入して下さい。
(注意)
オプションの軒樋を取付ける場合は、P26のオプションの取付けを参照して下さい。
- ⑫ 上枠にスペーサー・結露受けを下から順に下穴の位置に合わせてセットして下さい。
- ⑬ 屋根タルキ(天窗側)を挿入してある角ボルト(M6×13)で棟木母屋に取付けて下さい。
- ⑭ 屋根タルキ(天窗側)を挿入してある角ボルト(M6×13)で上枠・スペーサー・結露受けに取付けて下さい。
- ⑮ 屋根タルキ(天窗側)に天受けを角ボルト(M6×13)で取付けて下さい。
- ⑯ 天下タルキに角ボルト(M6×13)を3個挿入して下さい。
- ⑰ 天下タルキを⑯で挿入した角ボルト(M6×13)で天受け・母屋・ガラス止め・結露受け・上枠に取付けて下さい。
- ⑱ 屋根タルキに角ボルト(M6×13)を3個挿入して下さい。
- ⑲ 屋根タルキを⑱で挿入した角ボルト(M6×13)で天受け・母屋・ガラス止め・結露受け・上枠に取付けて下さい。
- ⑳ プレスを妻合掌側はプレスシート桁に六角ボルト(M8×14)で取付けて下さい。
- ㉑ 棟木(天窗側)に天窗クッションを貼り付けて下さい。



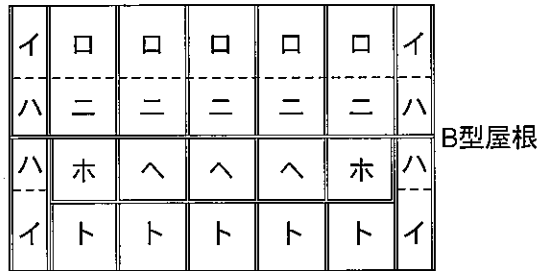
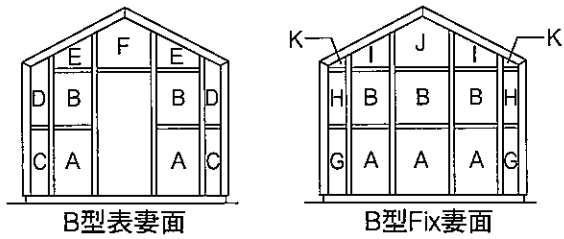


11～17取付け詳細

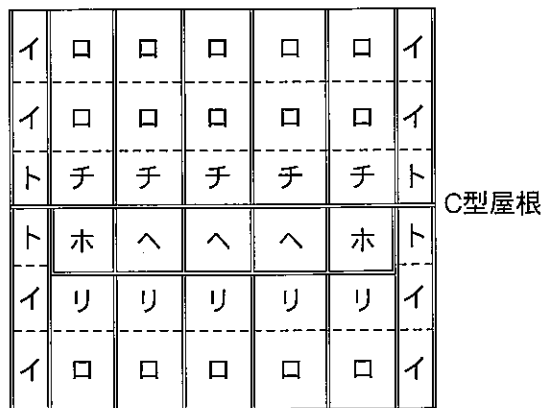
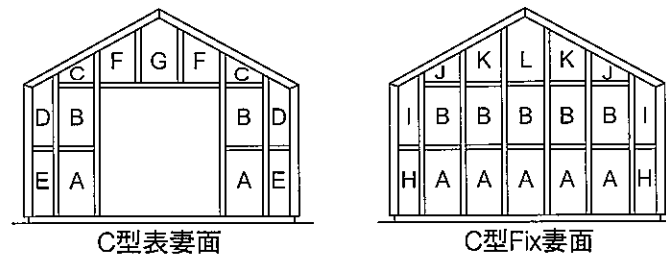


ガラス寸法

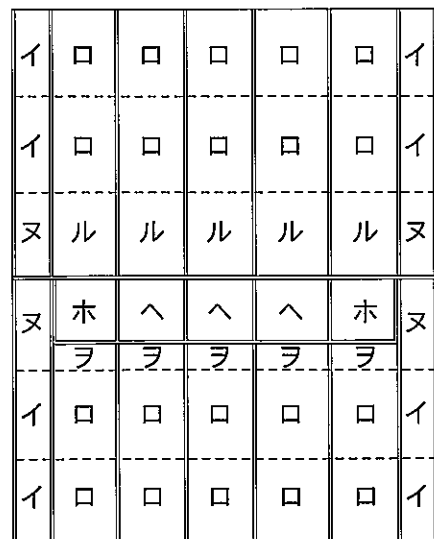
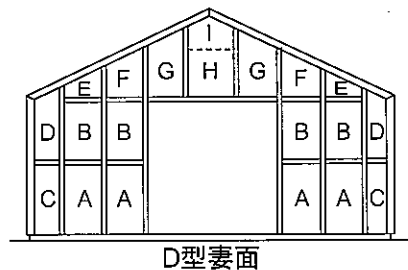
■B型



■C型



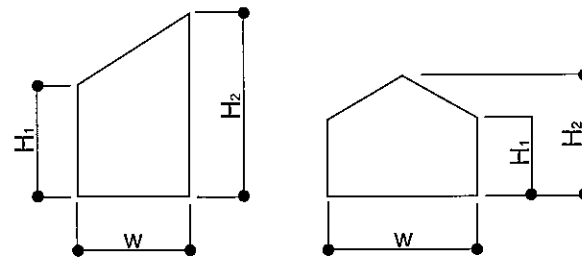
■D型



●屋根ガラス寸法表(B・C・D型共通)

記号	寸法(%)・W×H	記号	寸法(%)・W×H
イ	296×914	ト	296×222
ロ	610×914	チ	610×222
ハ	296×633	リ	610×513
ニ	610×633	ヌ	296×893
ホ	562×654	ル	610×893
ヘ	627×654	ヲ	610×280

●妻面ガラス寸法(%)



記号	w	H1	H2	B型			
				記号	w	H1	H2
A	610	914		F	717	405	584
B	610	775		G	304	914	
C	188	914		H	304	825	977
D	188	820	914	I	610	193	498
E	610	135	440	J	610	507	659
				K	304	32	185

記号	w	H1	H2	C型			
				記号	w	H1	H2
A	610	914		G	610	550	702
B	610	775		H	127	914	
C	610	90	395	I	127	825	889
D	98	825	873	J	610	105	410
E	98	914		K	610	418	723
F	577	253	541	L	610	732	884

記号	w	H1	H2	D型			
				記号	w	H1	H2
A	610	914		E	610	76	381
B	610	775		F	610	390	695
C	71	914		G	610	553	841
D	71	825	860	H	610	610	
				I	610	250	402

〈注意〉

※----はガラスの重ねです。重ねは10%位にします。

※屋根ガラスは2スパンで表示してあります。

※——線は横タルキがはいります。

ガラス・建具の取付

※ブレース等の調整で本体の水平、垂直を確認して下さい。

①天窓カマチ受けを屋根タルキ(窓側)にタッピンねじサラ(φ5×12)で取付けて下さい。

②屋根・天窓ガラス葺き

①屋根タルキ・天窓タルキ・天窓カマチ・天下タルキ・結露受け・天窓上棧・天窓下棧にブチルを貼って下さい。

②ガラス寸法を参照してカットしたガラスをセットして下さい。

③ガラス押え(平)をタルキにタッピンねじサラ(φ4.5×12)で取付けて下さい。

(注意)ガラスの重ね部分にはガラス押え(段)を使用して下さい。

④屋根タルキカバー・屋根端カバー・天窓タルキカバーをタッピンねじなべ(φ5×12)で取付けて下さい。

③妻面ガラス葺き

①上記①同様に妻タルキ・横タルキにブチルを貼って下さい。

②ガラス寸法を参照してカットしたガラスをセットして下さい。

③ガラス押え(平)をタルキにタッピンねじサラ(φ4.5×12)で取付けて下さい。

④妻タルキカバー・横タルキカバーをタッピンねじなべ(φ5×12)で取付けて下さい。

⑤妻合掌とガラスの間にガラスピートを押し込んで下さい。

④B型入口ドアの取付け

①入口ドア枠を入口柱・マグサの外側ヘナベテクス(φ4×16)、内側へはサラテクス(φ4×25)で取付けて下さい。

②入口ドアを別紙付属の取付説明書を参照して取付けてください。

⑤C型入口引戸枠の取付け

①入口引戸上枠・入口引戸下枠・入口引戸タテ枠(左)・入口引戸ヨコ枠(右)をサッシュねじ(φ4×20)で組み立てて下さい。

②上記①で組み立てた入口引戸枠を入口柱・マグサにサラテクス(φ4×25)で取付けて下さい。

③C型入口引戸をはめ込んで下さい。

⑥横窓を上枠・下枠にはめ込んで下さい。

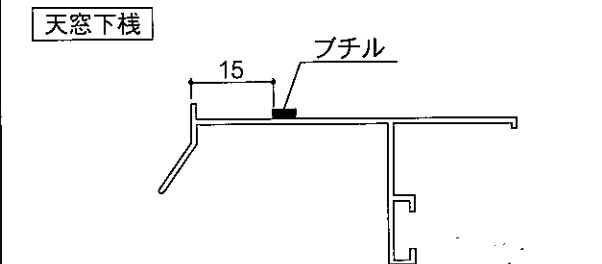
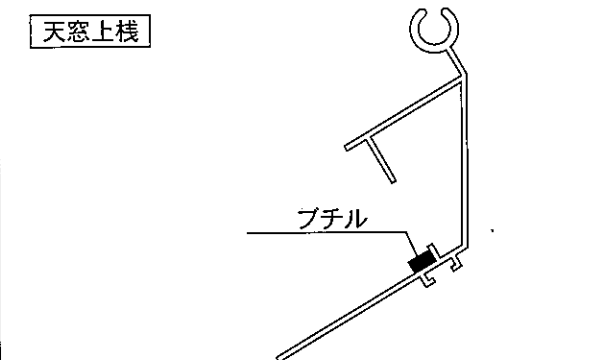
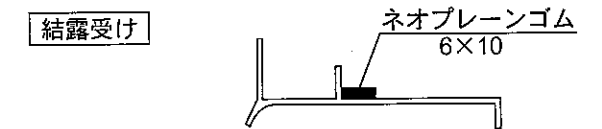
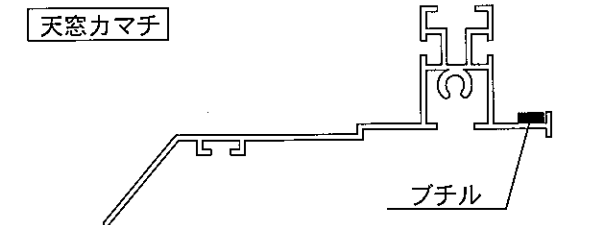
⑦天窓上棧・棟木にバックアップ材を入れて下さい。

⑧天窓上棧・棟木・天受けにコーキング処理を施して下さい。

⑨棟化粧をタッピンねじサラ(φ4×20)で取付けて下さい。

ブチル貼り付け位置

屋根タルキ・天窓タルキ・天下タルキ・妻タルキ・横タルキは組立て図を参照して下さい。



バックアップ材位置

