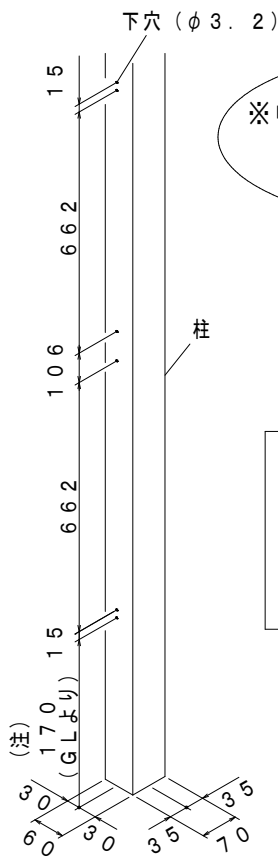
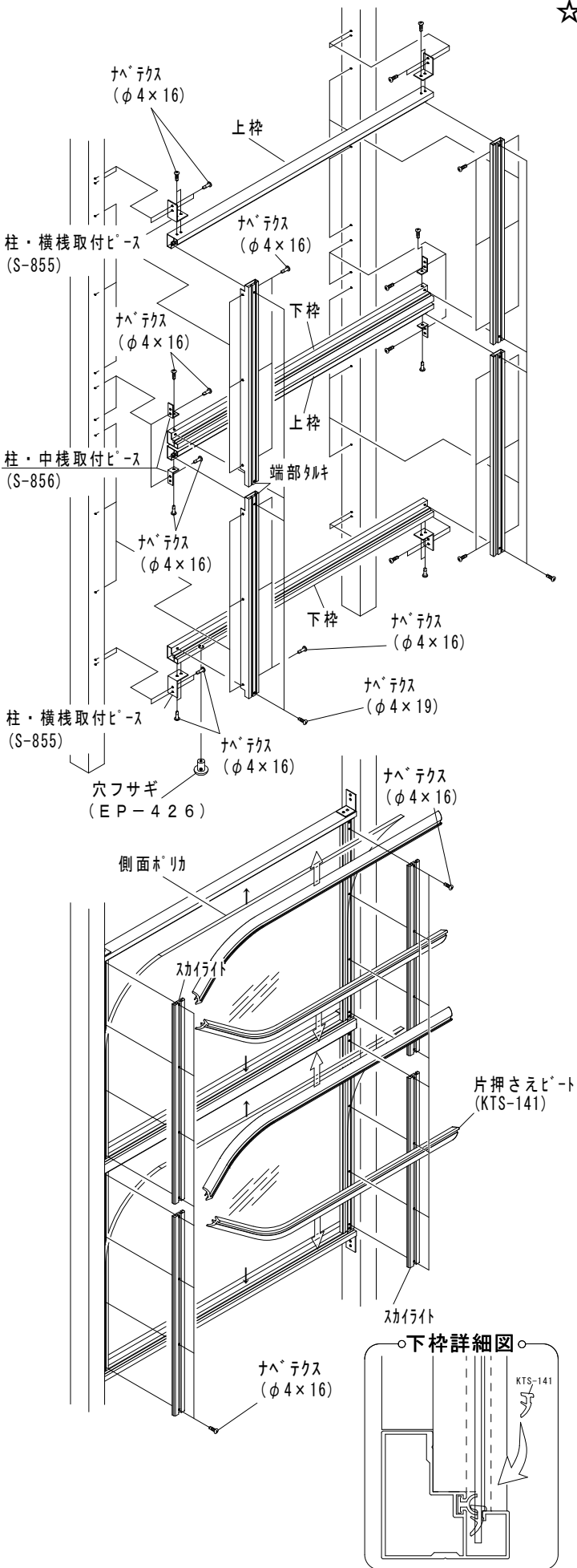


□ 側面パネル 2 段 (上下枠・タルキ・側面ポリカ) の取付

☆ 本体の取付説明書もご参照ください。

1. 上枠・下枠に柱・横棧取付ピース (S-855) をナベテクス (φ4×16) で取付けてください。
 2. 中間枠 (上・下枠) に中棧取付ピース (S-856) をナベテクス (φ4×16) で取付けてください。
 3. 柱に上枠・下枠・中間枠をナベテクス (φ4×16) で取付けてください。
- ※ 位置決めのため、図を参考して柱に下穴 (φ3.2) 加工を施してください。〈車止めなしの場合〉

○ 注意 ○
下枠の水抜き穴に穴フサギを取付けてください。



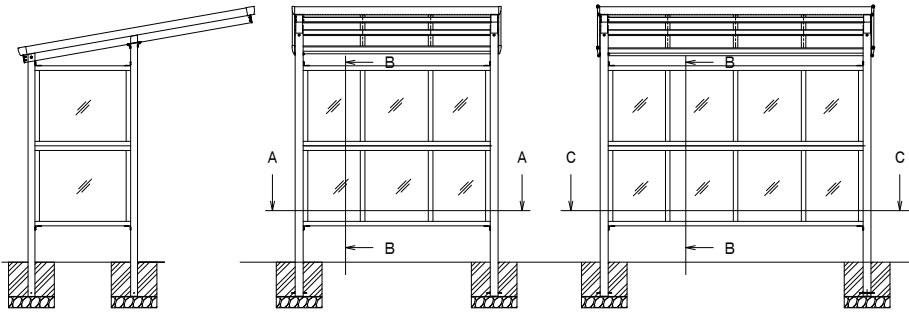
※ 中間枠は上枠と下枠の2部材を組み合わせて一体です。

○ 注意 ○
車止めを併設する場合は、左図の170ミリを320ミリに変更し、パネル取付位置を調整してください。

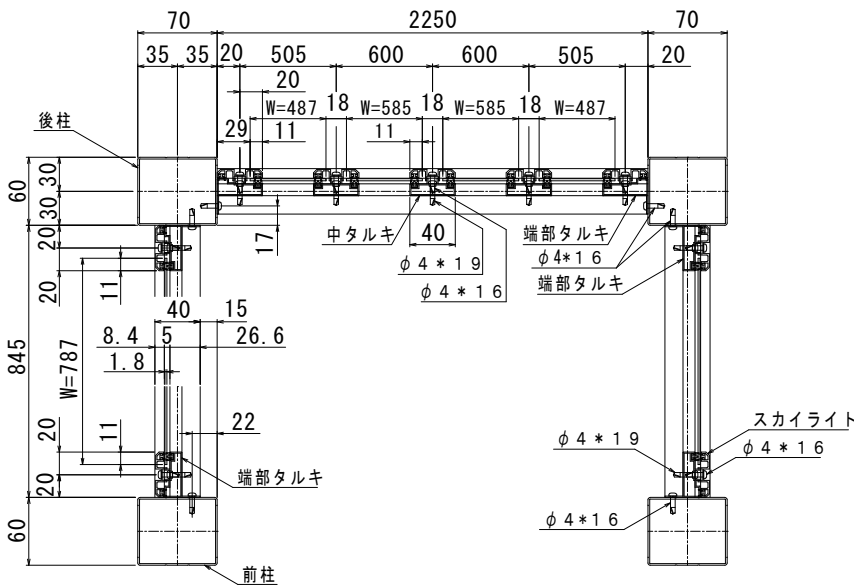
4. 端部タルキを上枠・下枠・中枠にナベテクス (φ4×19) で取付けてください。
- ※ 中タルキも同様に、上枠・下枠・中枠にナベテクス (φ4×19) で取付けてください。
5. 端部タルキを前柱・後柱にそれぞれナベテクス (φ4×16) で取付けてください。
 6. 側面ポリカを上枠・下枠・中枠それぞれに差込んでください。
 7. タルキとスカイライトをナベテクス (φ4×16) で取付けてください。
 8. 片押さえビート (KTS-141) を上枠・下枠・中枠の外側より取付けてください。

18

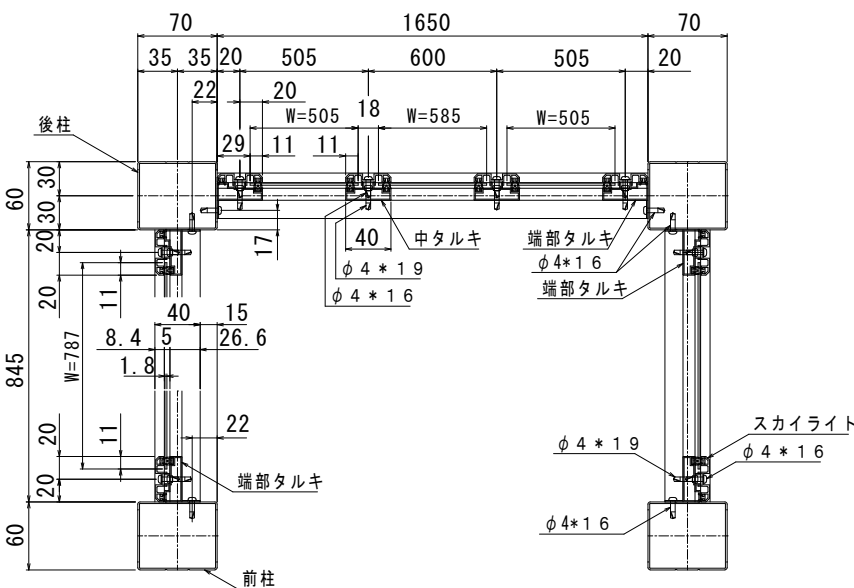
24



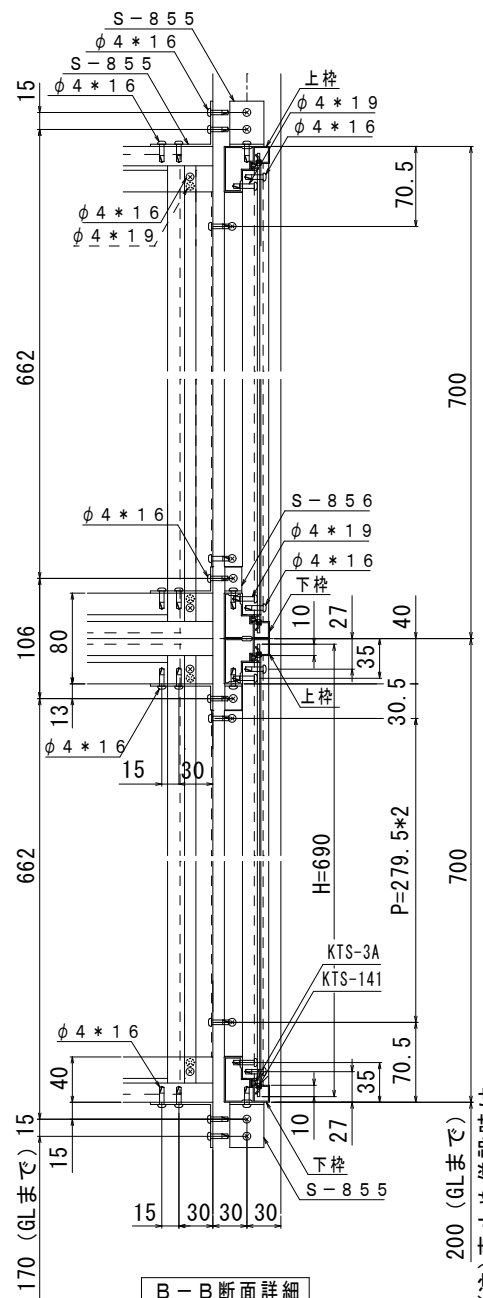
納まり参考図



C-C断面詳細



A-A断面詳細



B-B断面詳細

(注) 車止め併設時は
350ミリとしてください。