

組立・施工説明書 着脱式補助柱

'23-1 月発行

1 ページ



このたびは、本商品をご採用いただき、誠にありがとうございます。

改訂 ●小口キャップを工場取り付けに変更しました。

本説明書は、カーポートの「**着脱式補助柱**」の組立・施工要領を掲載しています。
カーポート本体の組立・施工要領については、本体に同梱の組立・施工説明書をご覧ください。

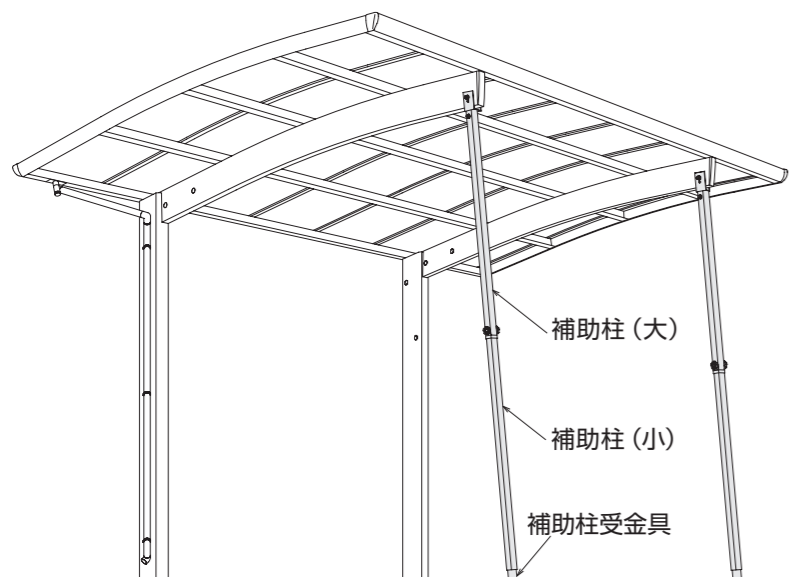
お願い

- 商品を正しく組立・施工していただくために、説明書の内容をご確認ください。
- 商品の組立・施工については必ず本説明書に従ってください。
- 基礎コンクリートには、塩素系の混和剤（急結剤など）や海砂を使用しないでください。柱の腐食の原因となります。
- みだりに改造や変更はしないでください。
- 凍結破損防止のため、基礎部に割栗石、砂利または碎石を敷いてください。
- 組立は、所定のねじを使用して最後まで締付けてください。締付け不良は漏水や性能低下および事故の原因となります。
- 商品の上のらないでください。商品にはしごを掛けないでください。商品の変形だけでなく落下事故の原因となります。
- 取扱説明書をお施主様にお渡しください。

注意

- 仮支えは、カーポート本体の基礎コンクリートが固まるまでの一時的な処置です。基礎コンクリートが固まったら必ず正規の固定を行ってください。

全体構成図



同梱一覧

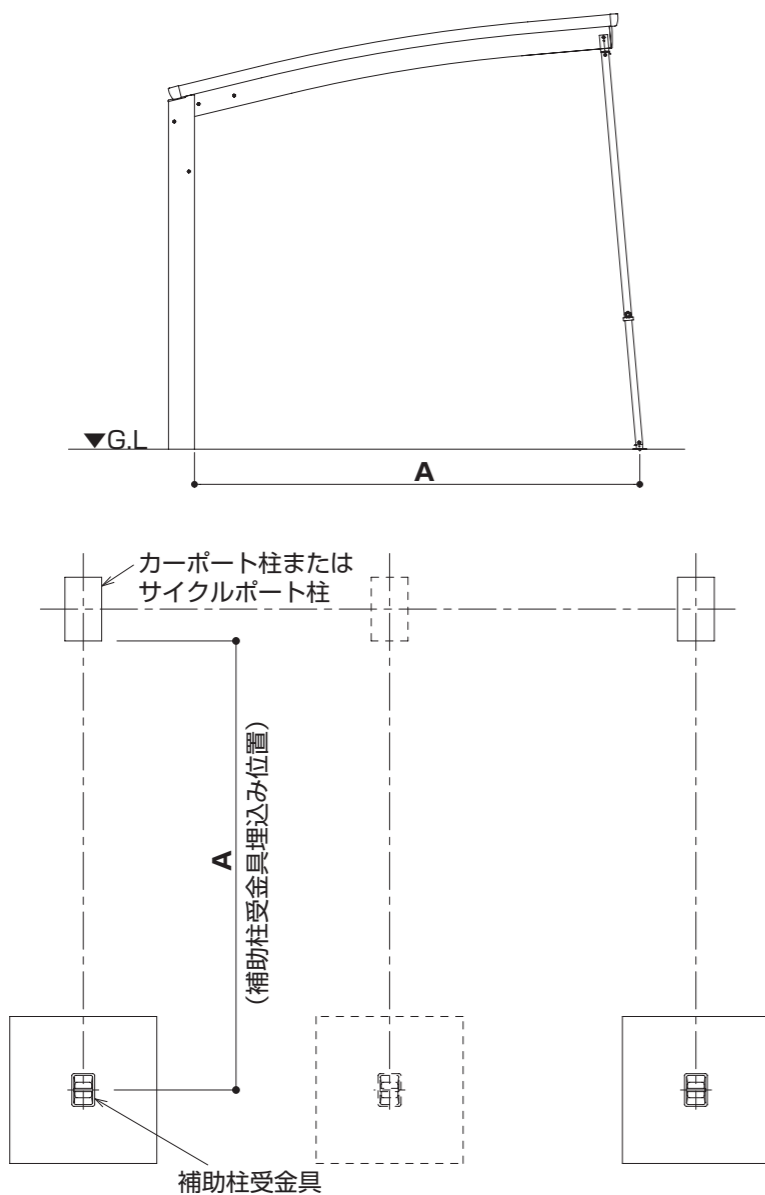
■補助柱ユニット HCS-(DS)RS#-XB, HCS-(DS)RS#L-XB, HCS-(DS)PS#S-XB, HCS-(DS)PS#SL-XB

姿図									
部材・部品名	補助柱受金具	ノボルト	ノボルト	ノブナット	補助柱取付金具	収納金具	収納受け金具	六角ボルト (M8×75)	六角ボルト (M8×105)
品番	6K-12634	6K-10610	6K-10612	6K-10611	6K-12565	6K-12566	3K-19557	3K-19558	SBH-M08075
備考	—	—	—	—	—	—	—	—	—
HCS-(DS)RS1-XB	1	1	—	1	1	—	1	1	—
HCS-(DS)RS1L-XB	—	—	—	—	—	—	—	—	—
HCS-(DS)RS2-XB	2	2	—	2	2	—	2	2	—
HCS-(DS)RS2L-XB	—	—	—	—	—	—	—	—	—
HCS-(DS)PS1S-XB	1	—	1	1	—	1	1	—	1
HCS-(DS)PS1SL-XB	—	—	—	—	—	—	—	—	—
HCS-(DS)PS3S-XB	3	—	3	3	—	3	3	—	3
HCS-(DS)PS3SL-XB	—	—	—	—	—	—	—	—	—

姿図						—
部材・部品名	波形スプリング ワッシャー(M8用)	ワッシャー (M8用)	六角袋ナット (M8)	なべドリルねじ (φ4×16)	穴塞ぎキャップ	組立・施工説明書
品番	2K-16324	W-08	FN-M08	DN-4016	K-33675	—
備考	補助柱取付用	補助柱取付用	補助柱取付用	—	—	—
HCS-(DS)RS1-XB	2	2	1	7	1	1
HCS-(DS)RS1L-XB	—	—	—	—	—	
HCS-(DS)RS2-XB	4	4	2	14	2	
HCS-(DS)RS2L-XB	—	—	—	—	—	
HCS-(DS)PS1S-XB	2	2	1	7	1	
HCS-(DS)PS1SL-XB	—	—	—	—	—	
HCS-(DS)PS3S-XB	6	6	3	21	3	—
HCS-(DS)PS3SL-XB	—	—	—	—	—	—

1. 補助柱受金具の固定

■補助柱受金具埋込み位置

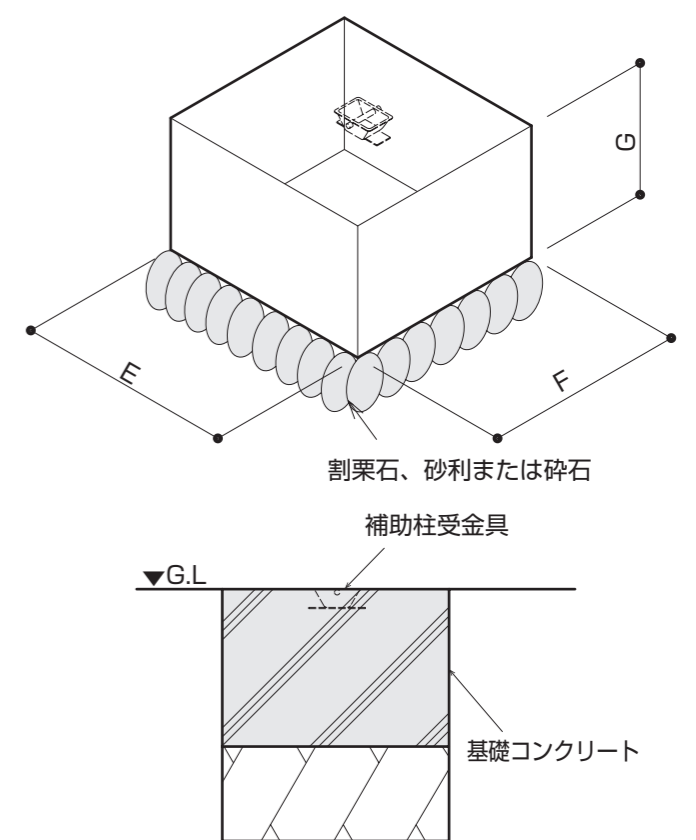


■基礎寸法

土間コンクリート考慮基礎条件

基礎条件

- ①土間コンクリート厚 : 100mm以上、有筋
- ②土間コンクリート強度 : 18N/mm²以上
- ③縁端距離 : 200mm以上
- ④地耐力 : 50KN/m²以上



●独立基礎の場合

商品名	カーポートサイズ	E	F	G
リアルポートⅢ ミニタイプ アーバンルーフ ミニタイプ	全サイズ	400	400	400
リアルポートⅢ レギュラー・ストロングタイプ	全サイズ	450	450	400
リアルポートⅢ レギュラータイプ	L14(延長セット) L50(2450,2550,2750)	450	450	400
アーバンルーフ レギュラータイプ	L50(3050) L54全サイズ L57全サイズ	500	500	400

●土間コンクリート考慮基礎の場合 ※採用については、土間コンクリート考慮基礎条件を参照

E	F	G
370以上	370以上	250以上

●A寸法表

	リアルポートⅢ レギュラータイプ リアルポートⅢ ミニタイプ					リアルポートⅢ レギュラー・ストロングタイプ			
	D21	D24	D25	D27	D30	D24	D25	D27	D30
標準	2072	2372	2524	2676	2981	2349	2501	2655	2957
ロング	2120	2403	2555	2707	3012	2380	2532	2685	2988
超ロング	—	2442	2594	2746	3051	2419	2571	2725	3027

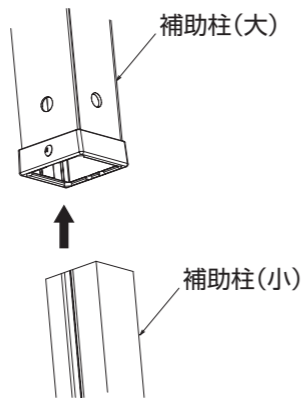
	アーバンルーフ レギュラータイプ アーバンルーフ ミニタイプ			
	D21	D24	D27	D30
標準	2119	2426	2732	3037
ロング	2156	2463	2769	3074
超ロング	—	2510	2816	3121

■補助柱受金具の取付

カーポート本体の水勾配と平行に受金具をコンクリートに設置してください。

2. 補助柱(小)の取付 改訂

補助柱(小)を補助柱(大)に取付けてください。



3. 補助柱の取付

補助柱は基礎コンクリートが固まるまで、カーポートの仮支えに利用する場合と利用しない場合で施工手順が異なります。

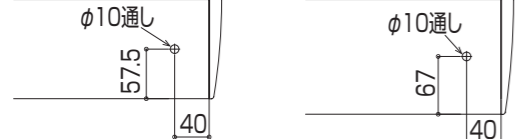
カーポートの仮支えに利用しない場合

お願い

仮支えをしない場合、カーポート本体の基礎コンクリートが固まってから補助柱を取付けてください。

リアルポートⅢ ミニタイプの場合、梁に穴加工を行ってください。

[L22、L29サイズの場合] [L50サイズの場合]

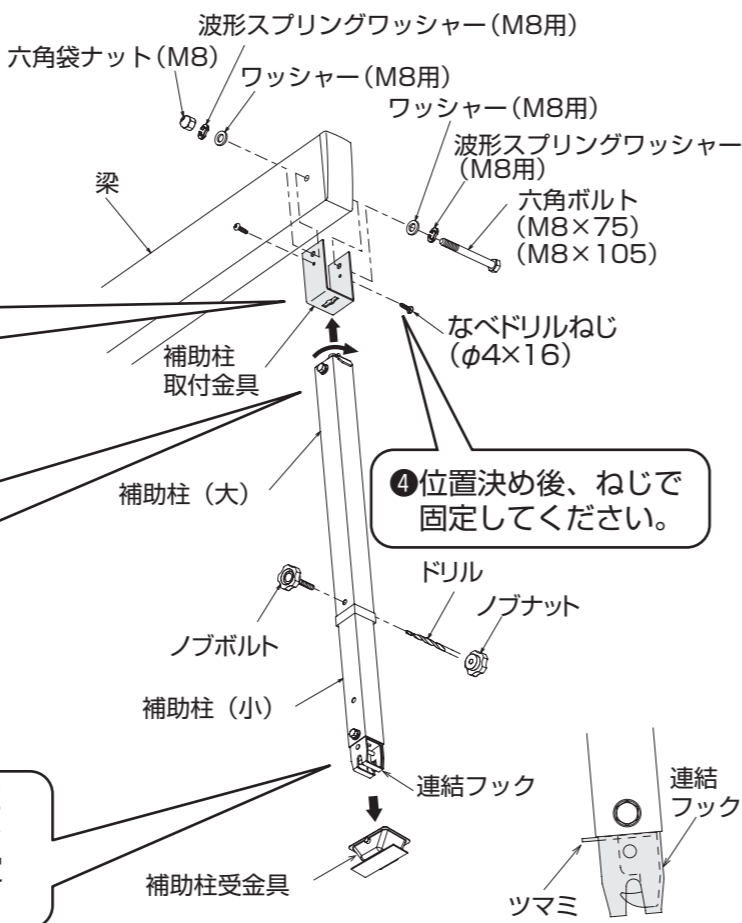


① 梁に取付けてある穴塞ぎキャップを取外し、補助柱取付金具を取付けてください。

② 補助柱連結金具を補助柱取付金具の鍵穴に入れ、補助柱連結金具の向きに注意して、90°回転させてください。

③ 連結フックの向きに注意して、補助柱受金具に差込み、補助柱(小)に現合で通し穴(φ9)をあけ、ノブボルトとノブナットで補助柱を固定してください。

④ 現合であけた穴にバリが無いことを確認してください。伸縮の際、傷の原因になります。



カーポートの仮支えに利用する場合

①カーポートの仮支えに利用しない場合(前頁)①②を参照し、梁に補助柱を取付けてください。

②ねじを穴に引っかけるようにねじ込んでください。

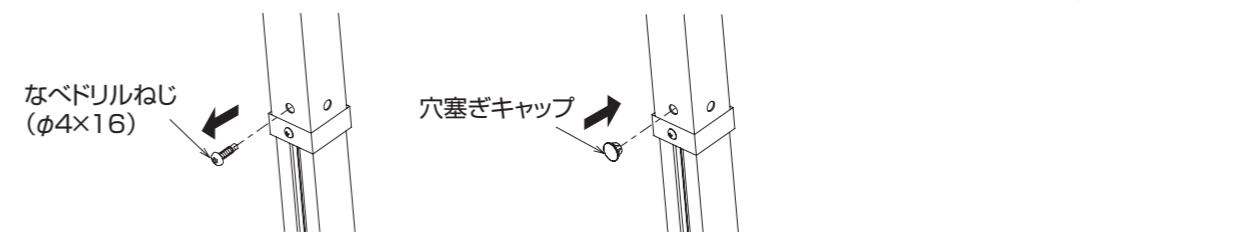
お願い

仮支えは、カーポート本体の基礎コンクリートが固まるまでの一時的な処置です。コンクリートが固まったら必ず、ノブボルトおよびノブナットで固定してください。

③ 連結フックを補助柱受金具に差込み、補助柱(小)に現合で通し穴(φ9)をあけ、ノブボルトとノブナットで補助柱を固定してください。

④ 現合であけた穴にバリが無いことを確認してください。伸縮の際、傷の原因になります。

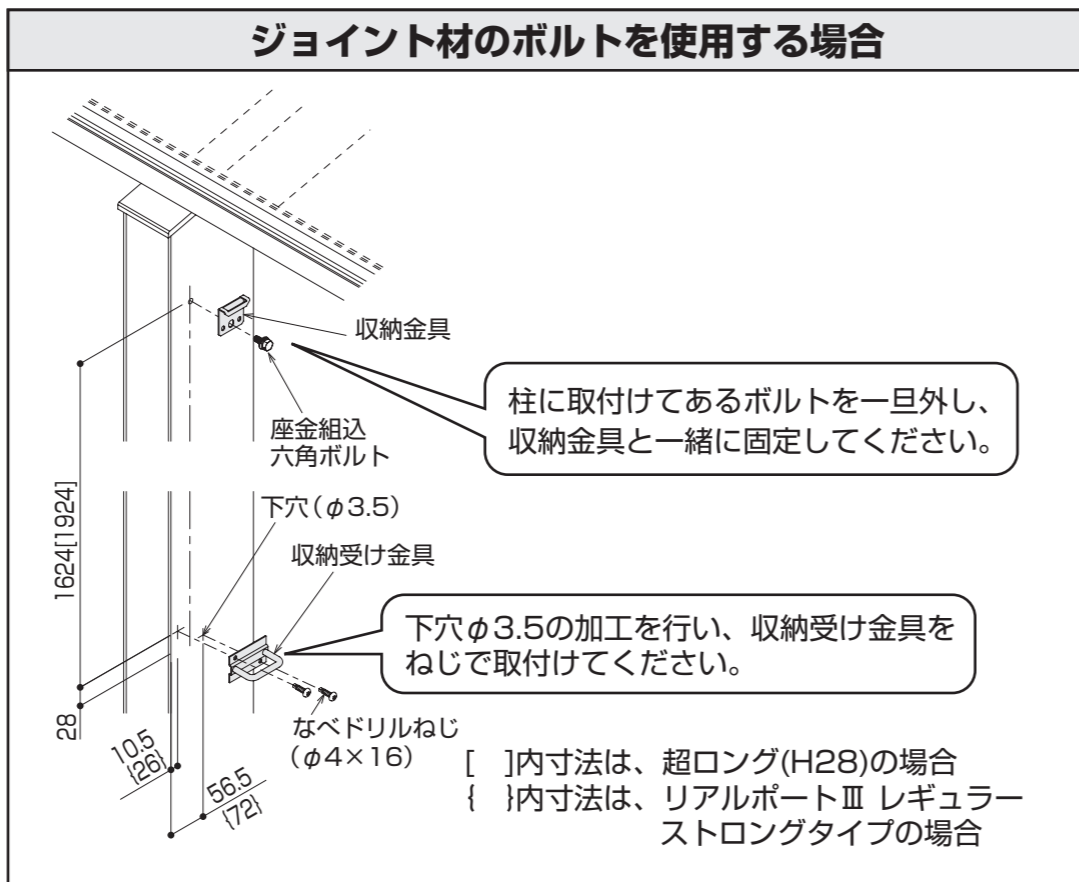
⑤ なべドリルねじを取外して、穴塞ぎキャップを取付けてください。



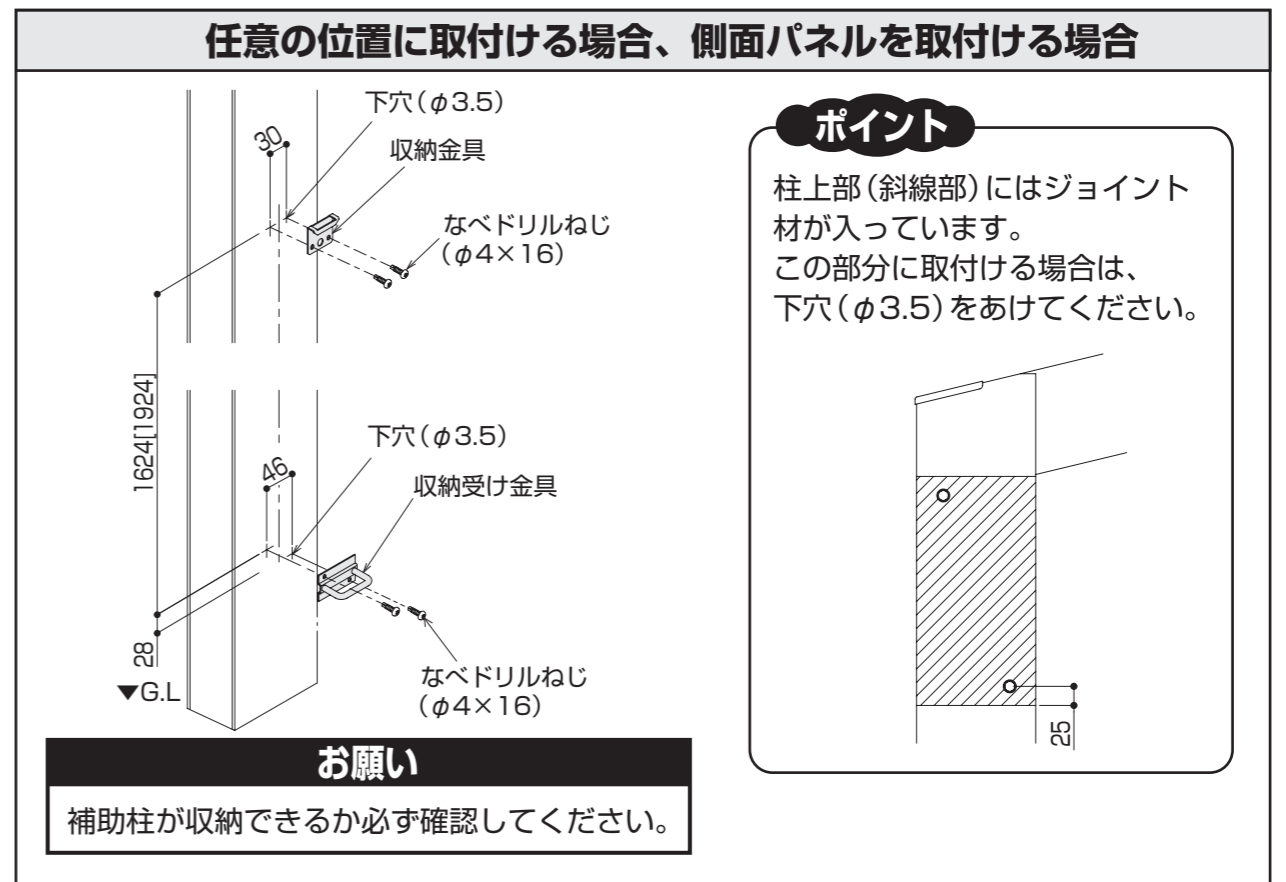
4. 収納金具の取付

取付方法は、右図の2種類から選択してください。

ジョイント材のボルトを使用する場合

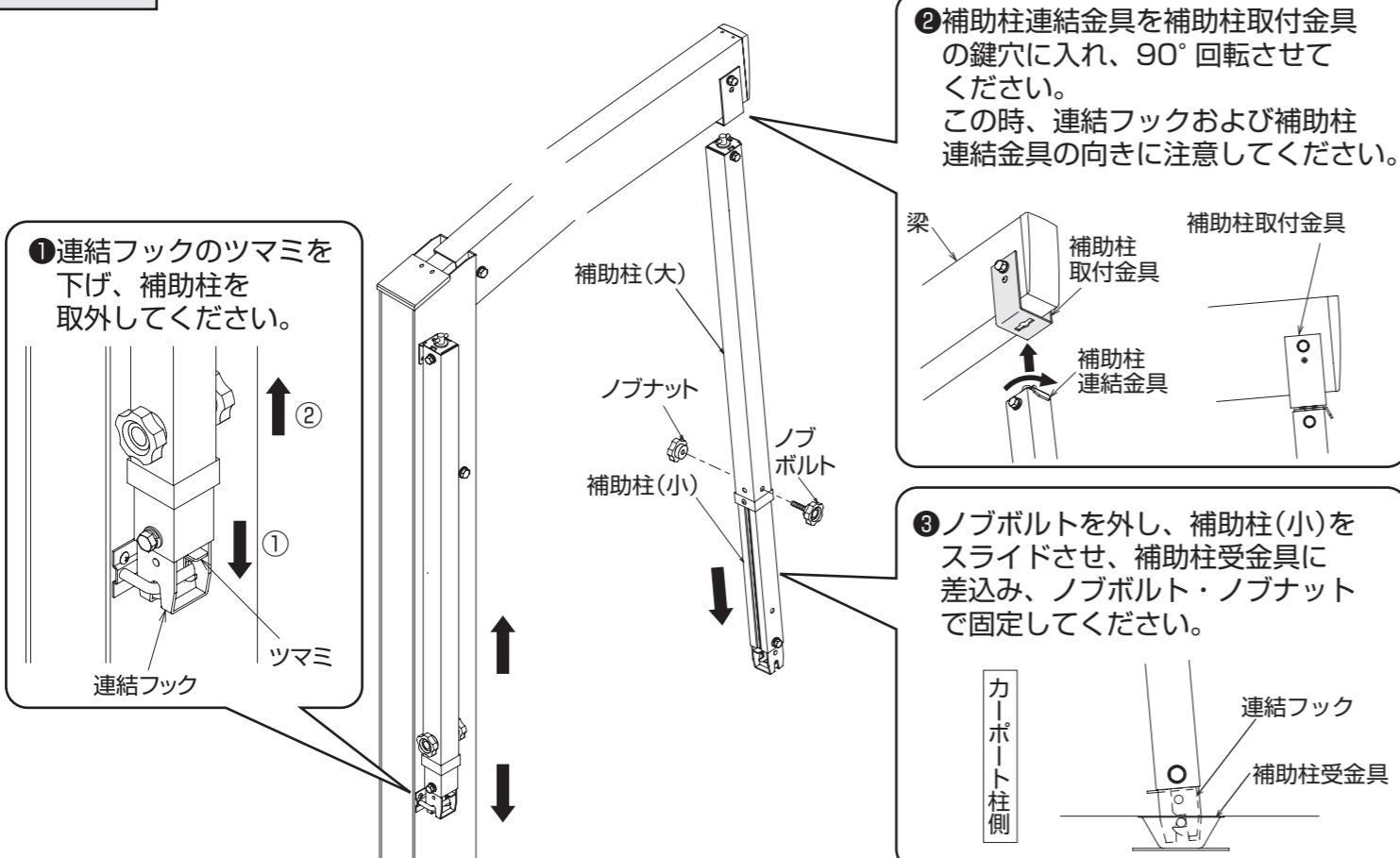


任意の位置に取付ける場合、側面パネルを取付ける場合



5. 補助柱の操作・収納方法

操作方法



収納方法

