

組立・施工要領

6. 前枠の取付

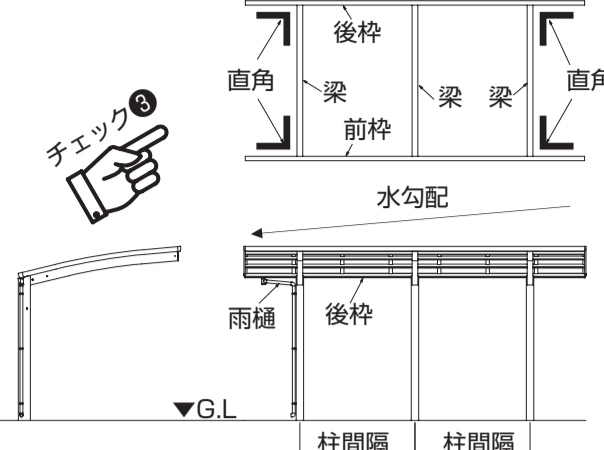


7. 寸法確認・調整

- 柱の間隔・垂直
- 梁と後枠・梁と前枠の直角
- 後枠(長さ方向)の水勾配
- ※雨樋取付側が水下側

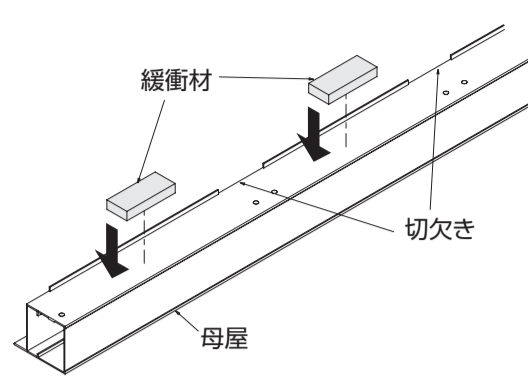
ポイント

寸法がでない場合は、部材を動かして調整してください。



8. 母屋の取付

緩衝材を母屋の切欠きと切欠きの中心部分に貼付け、母屋を取付けてください。



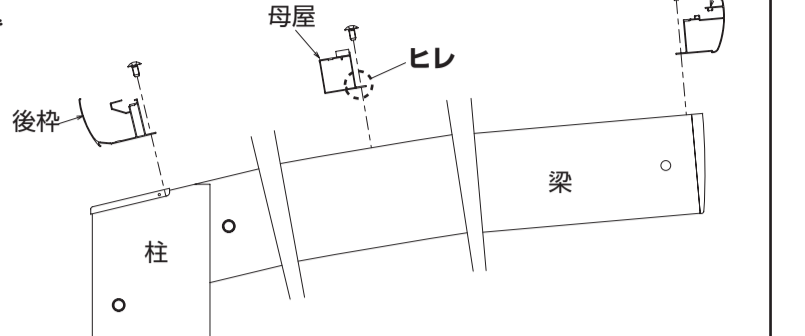
ポイント

緩衝材を母屋のヒレに突き当てて貼付けてください。

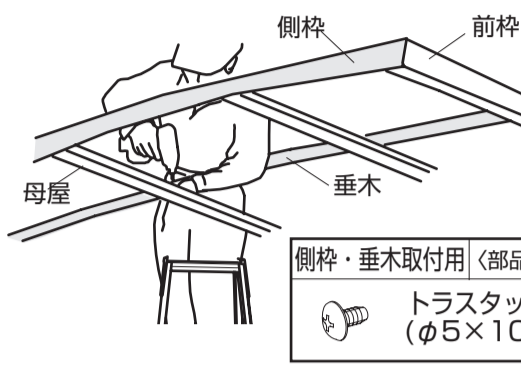


ポイント

母屋のヒレを前枠側に向けてください。



9. 側枠・垂木の取付

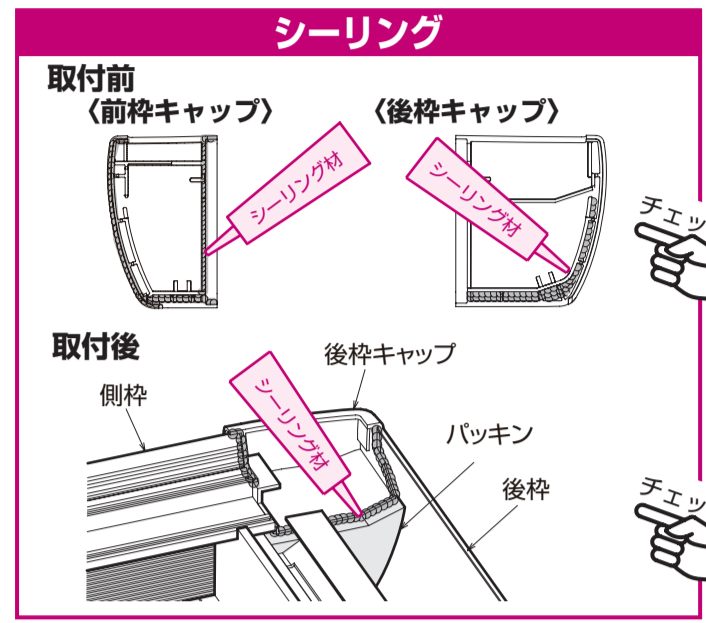
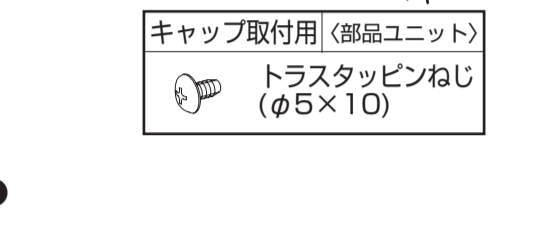
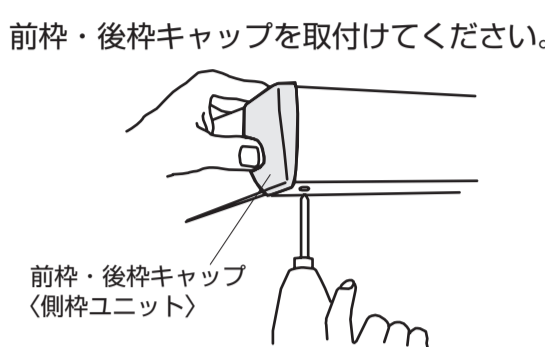


ポイント

前枠側 → 後枠側 → 母屋部の順でねじ止めすると、穴位置が合わせやすくなります。

お願い

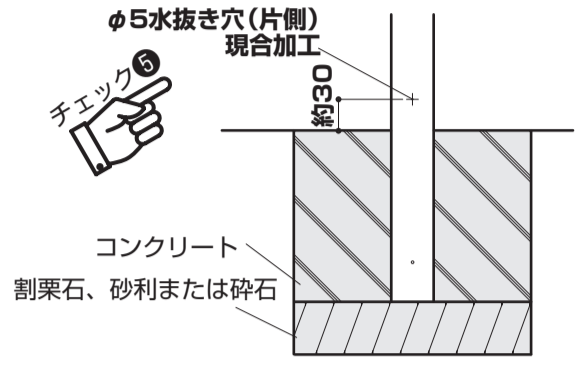
ねじは確実に締付けてください。雨漏りの原因になります。ねじ浮き 斜め取付



10. 本体の仮固定と柱・梁取付ボルトの本締め

- 再度寸法を確認してください。
- 柱・梁取付ボルトを本締めしてください。

11. 基礎コンクリートの打込み



お願い

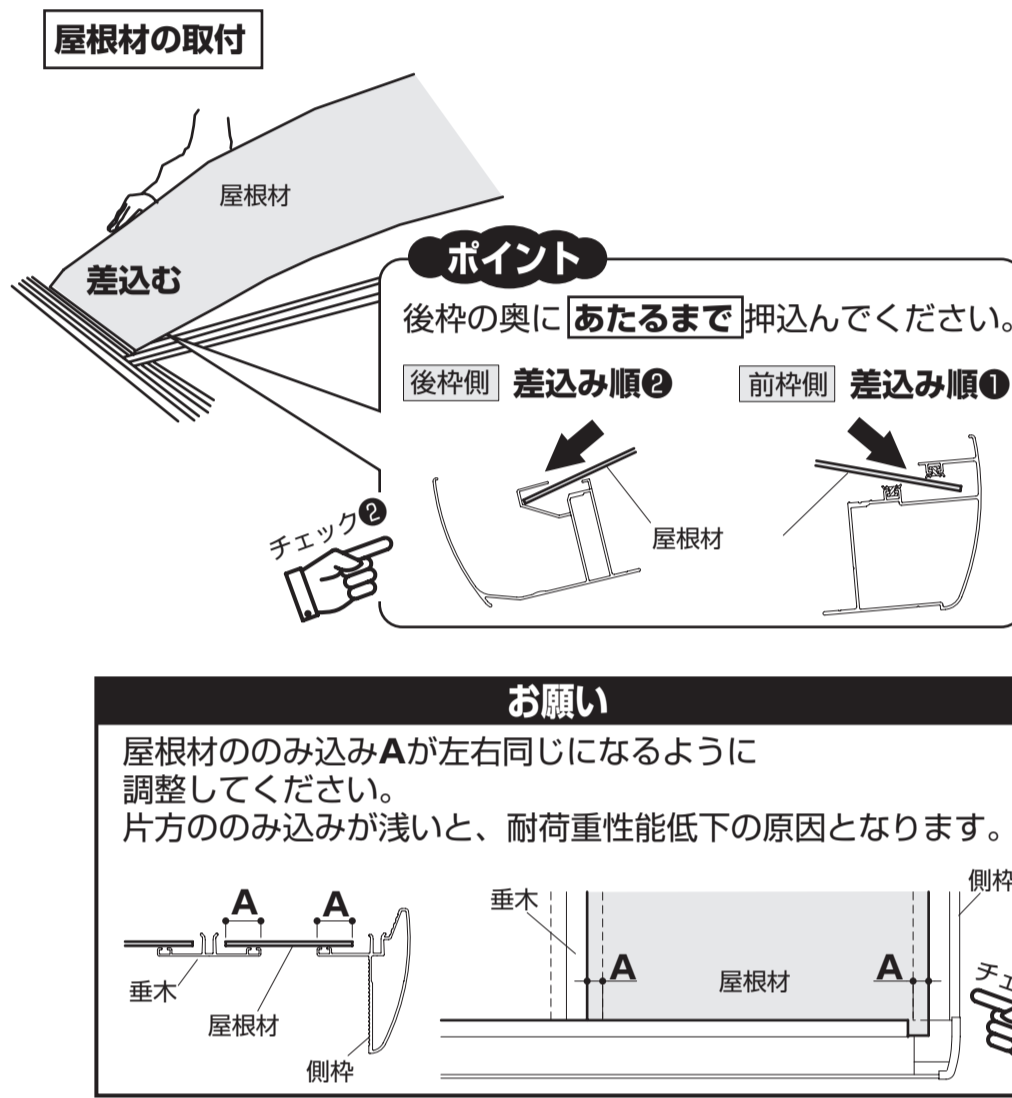
凍結破損防止のため、基礎部に割栗石、砂利または砕石を敷き、必ず水抜き穴をあけてください。

注意

屋根材の取付けは、基礎コンクリートが確実に固まってから行ってください。基礎コンクリートは、4~7日の養生期間が必要です。

12. 屋根材・屋根材押えの取付

取付前に、屋根材の養生フィルムをはがしてください。

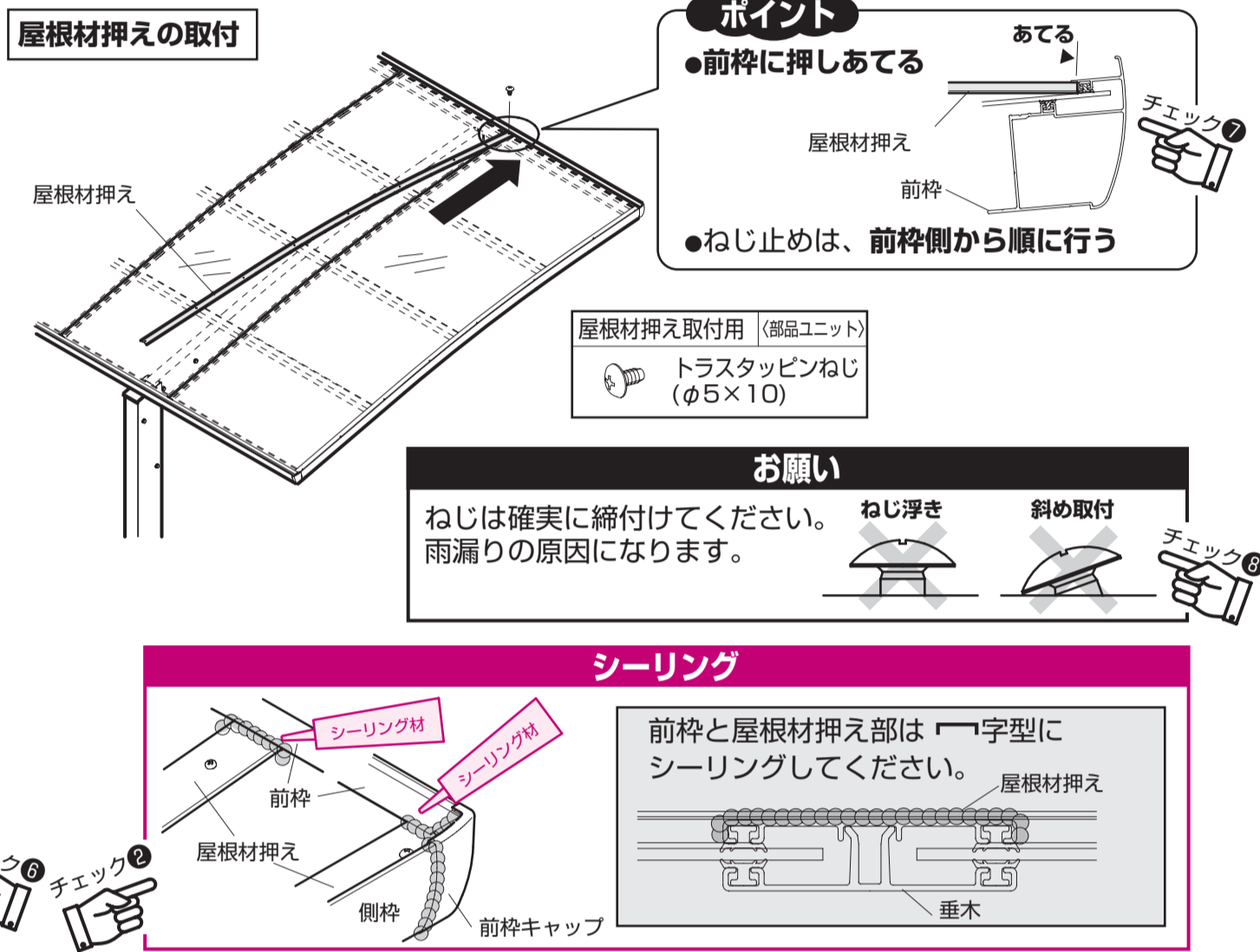


ポイント

後枠の奥に「あたるまで」押込んでください。後枠側 差込み順 前枠側 差込み順

お願い

屋根材のみ込みAが左右同じになるように調整してください。片方のみ込みが浅いと、耐荷重性能低下の原因となります。



ポイント

- 前枠に押しあてる
- ねじ止めは、前枠側から順に行う

お願い

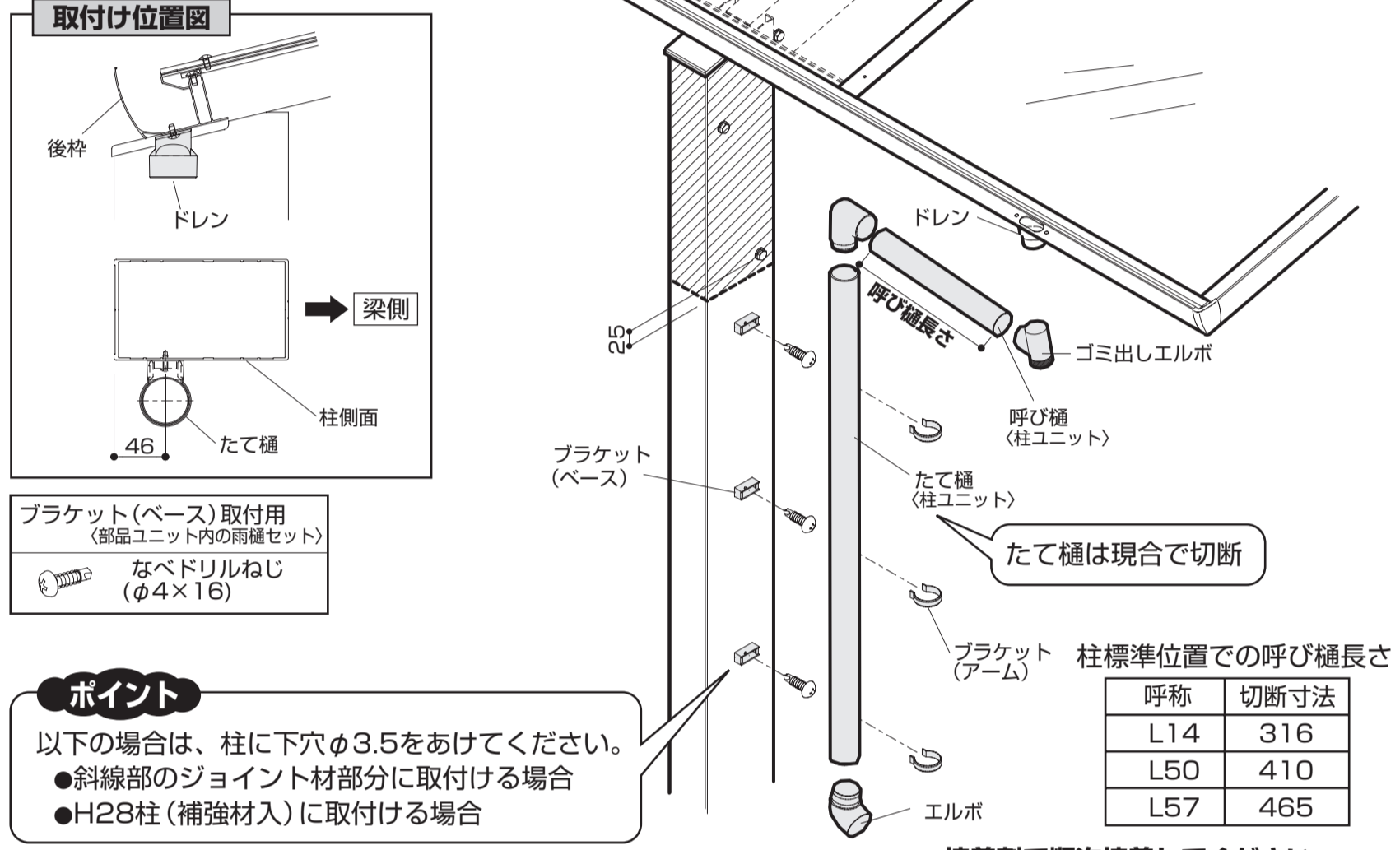
ねじは確実に締付けてください。雨漏りの原因になります。ねじ浮き 斜め取付

シーリング

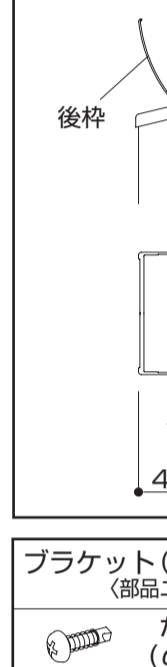
前枠と屋根材押え部は「」字型にシーリングしてください。

13. 雨樋の取付

(たて樋・呼び樋以外の部品(雨樋セット)は、部品ユニットに入っています。延長セットの雨樋セットは、延長セットの前後枠・母屋ユニットに入っています。)



取付け位置図



ポイント

- 以下の場合、柱に下穴φ3.5をあけてください。
- 斜線部のジョイント材部分に取付ける場合
- H28柱(補強材)に取付ける場合

お願い

接着剤で順次接着してください。

たて連棟する場合

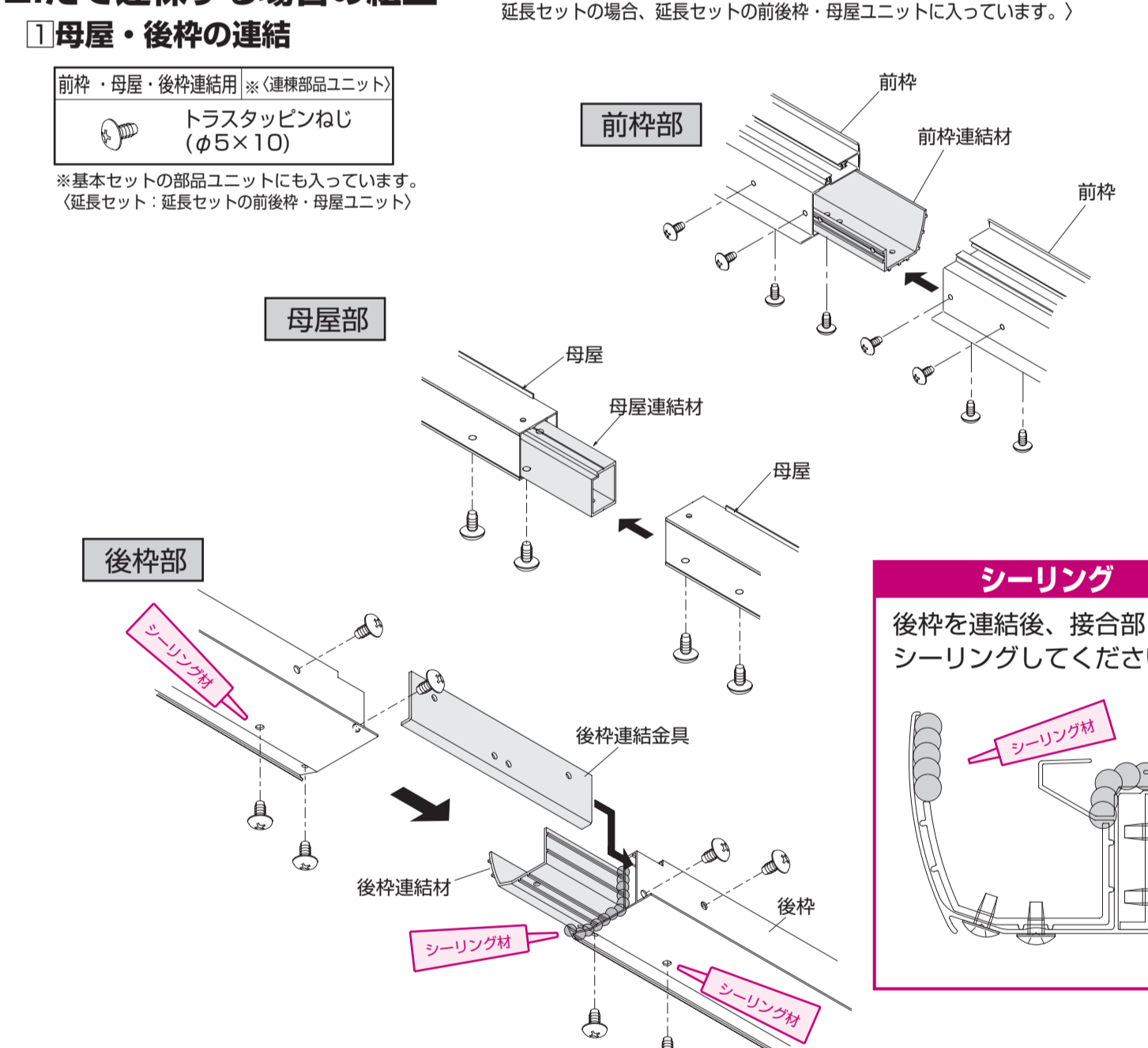
1. 部材の加工

前枠・後枠・母屋の連結部に穴加工(φ6)を行ってください。

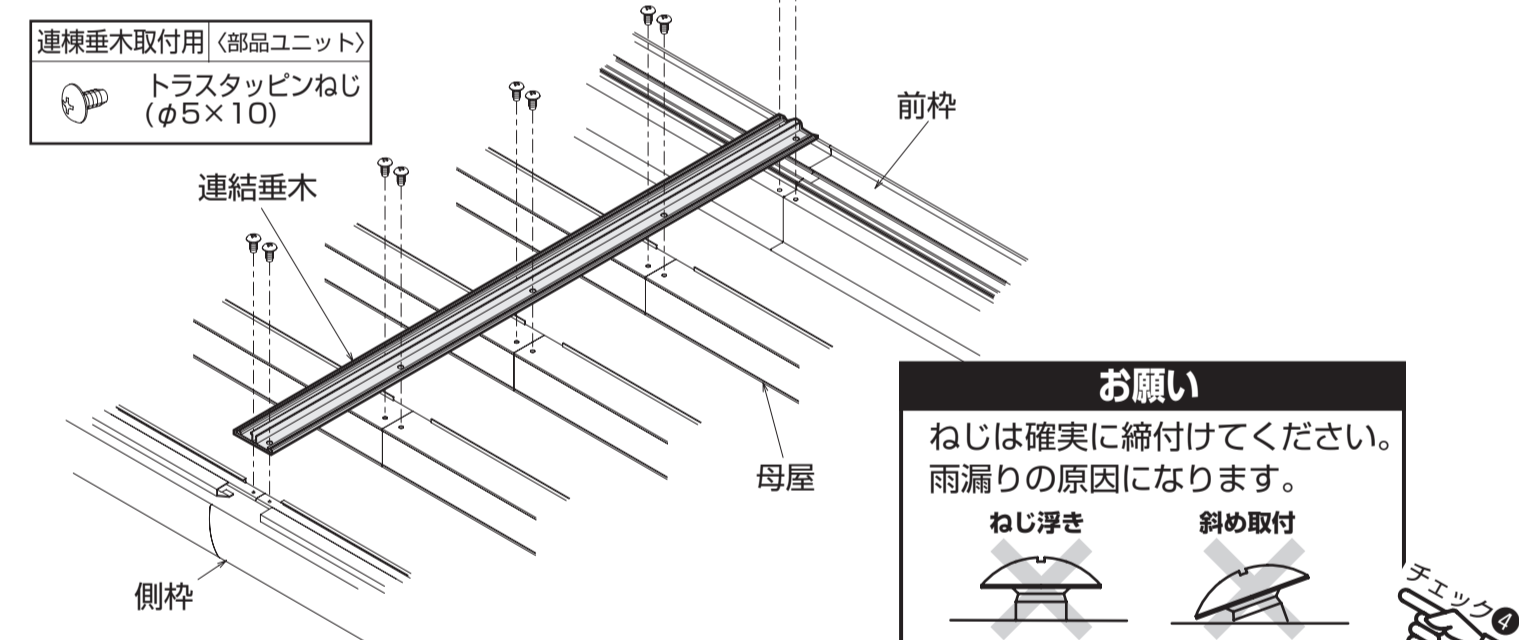
	形材断面図	加工内容
前枠		φ6 67 2-φ6 60 17 7 60
後枠		φ6 67 2-φ6 60 17 7 60
母屋		2-φ6 60 17 7 60

2. たて連棟する場合の組立

(部品は連棟部品ユニットに入っています。延長セットの場合、延長セットの前後枠・母屋ユニットに入っています。)



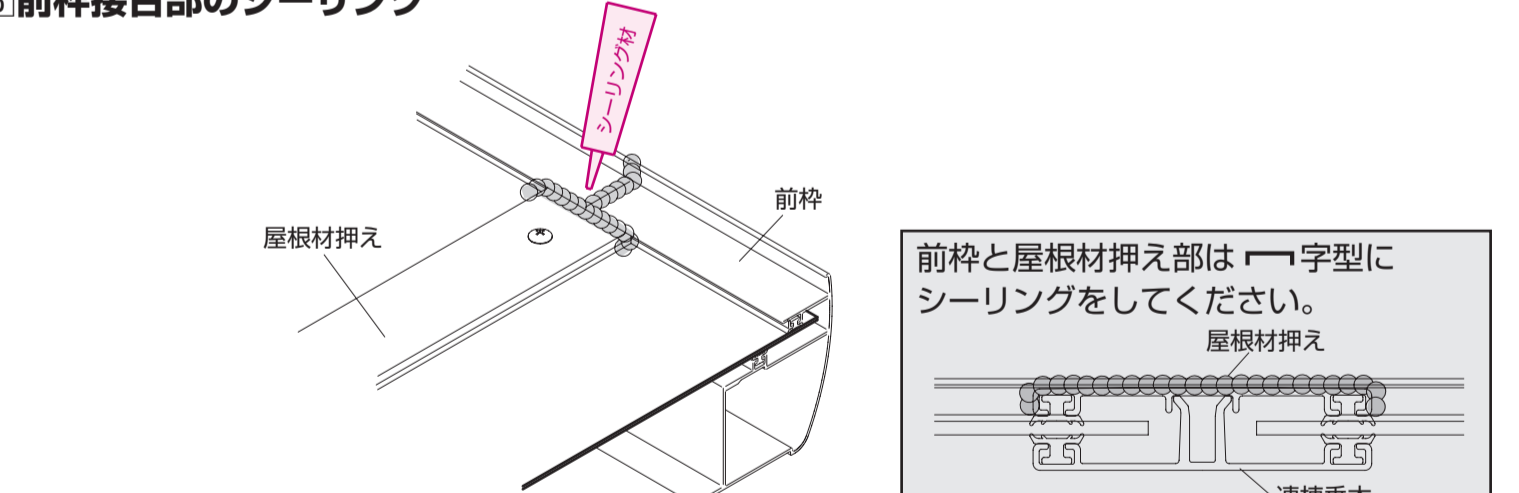
2. 連棟垂木の取付



お願い

ねじは確実に締付けてください。雨漏りの原因になります。ねじ浮き 斜め取付

3. 前枠接合部のシーリング

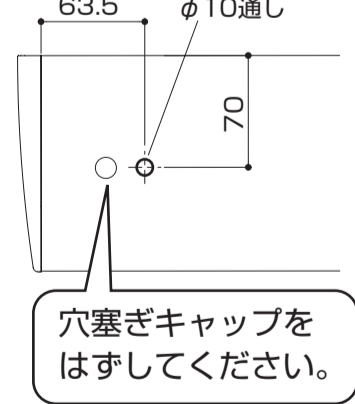


前枠と屋根材押え部は「」字型にシーリングをしてください。屋根材押え 連棟垂木

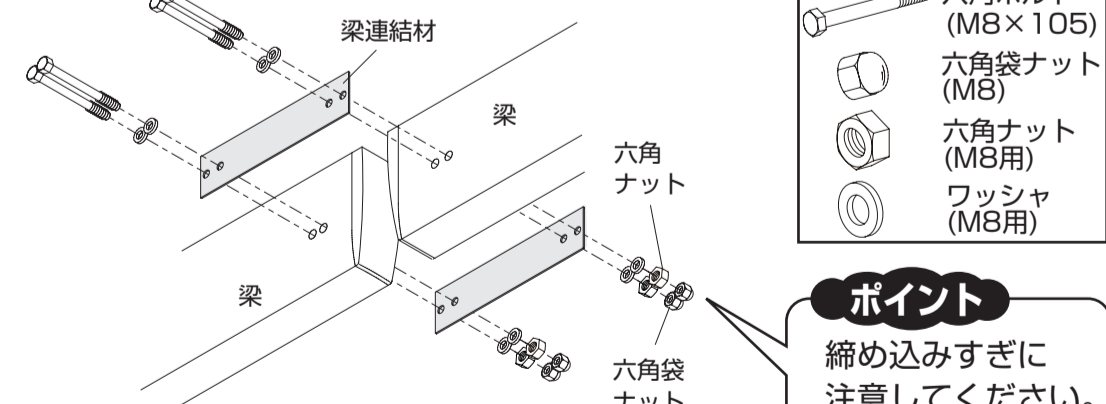
合掌する場合

(部品は全て合掌部品ユニットに入っています。)

1. 梁の穴加工



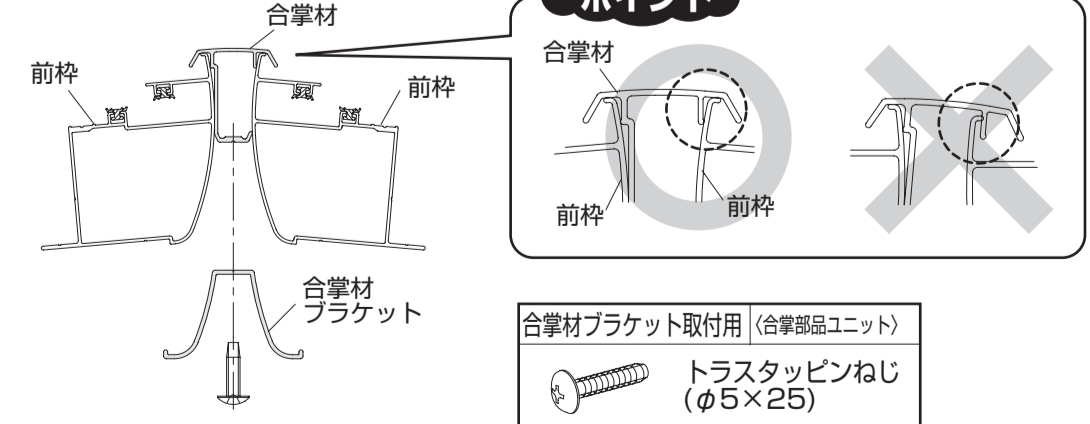
2. 梁連結材の取付



ポイント

締め込みすぎに注意してください。

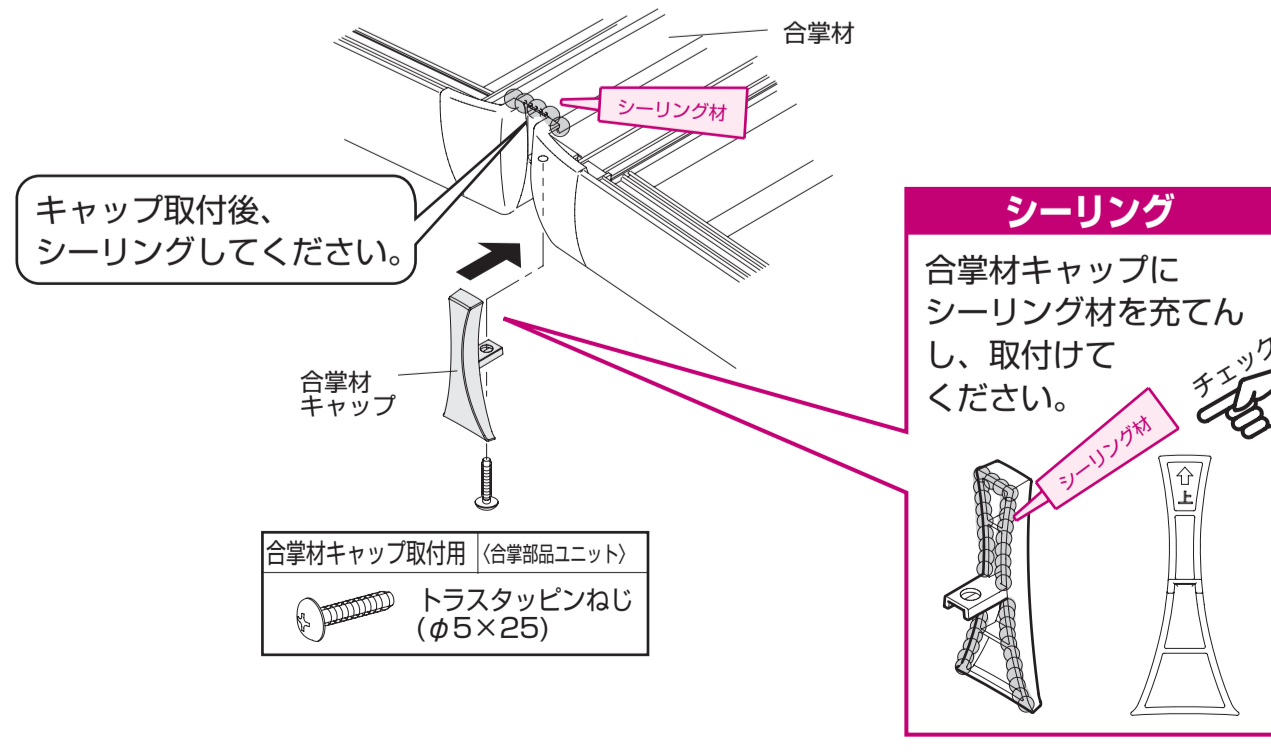
3. 合掌材の取付



ポイント

合掌材ブラケットは、4ヶ所に取付けてください。

4. 合掌材キャップの取付

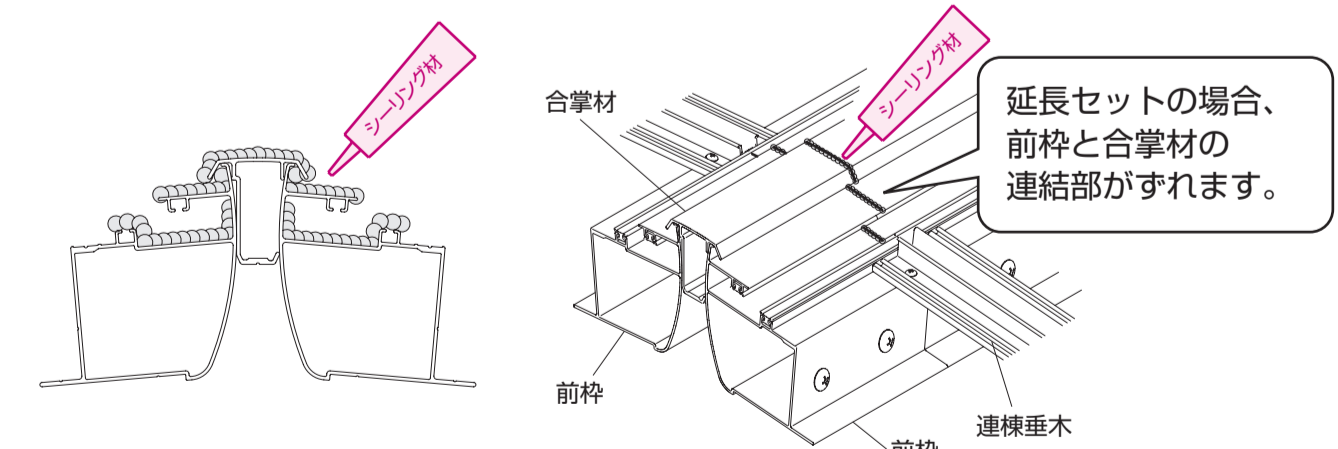


シーリング

合掌材キャップにシーリング材を充てんし、取付けてください。

合掌たて連棟する場合

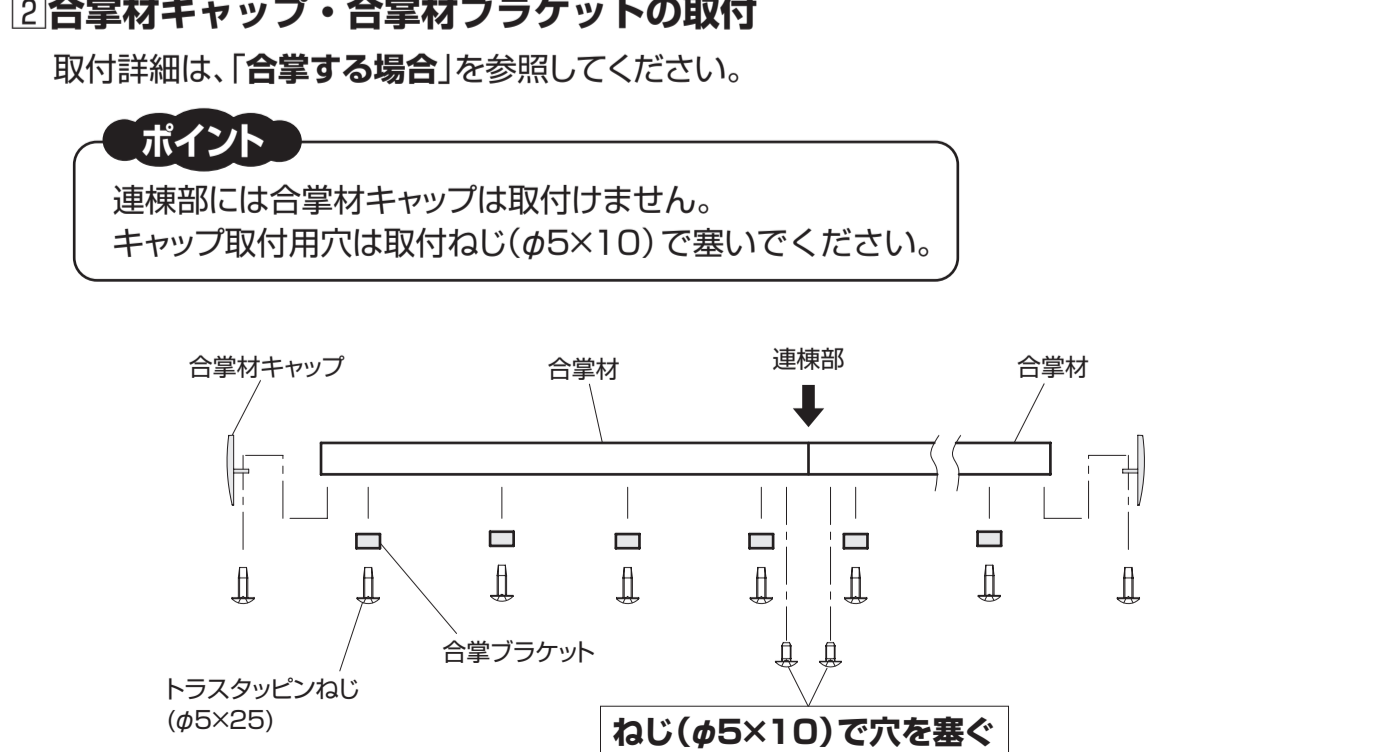
1. 合掌材の取付



お願い

延長セットの場合、前枠と合掌材の連結部がずれず。

2. 合掌材キャップ・合掌材ブラケットの取付



ポイント

連結部には合掌材キャップは取付けません。キャップ取付穴は取付ねじ(φ5×10)で塞いでください。