

このたびは、本商品をご採用いただき、誠にありがとうございます。

お願い
本説明書は専門知識を有する業者様向けの内容となっております。誤った方法で作業を行うと、不具合につながるおそれがあります。作業には危険が伴いますので、専門知識を有する業者様が行ってください。

本説明書は「側面パネル」の組立・施工要領について説明しています。リアルポートⅢ ミニタイプ 本体の組み立て・施工要領については、本体の同梱の組立・施工説明書を参照してください。

お願い

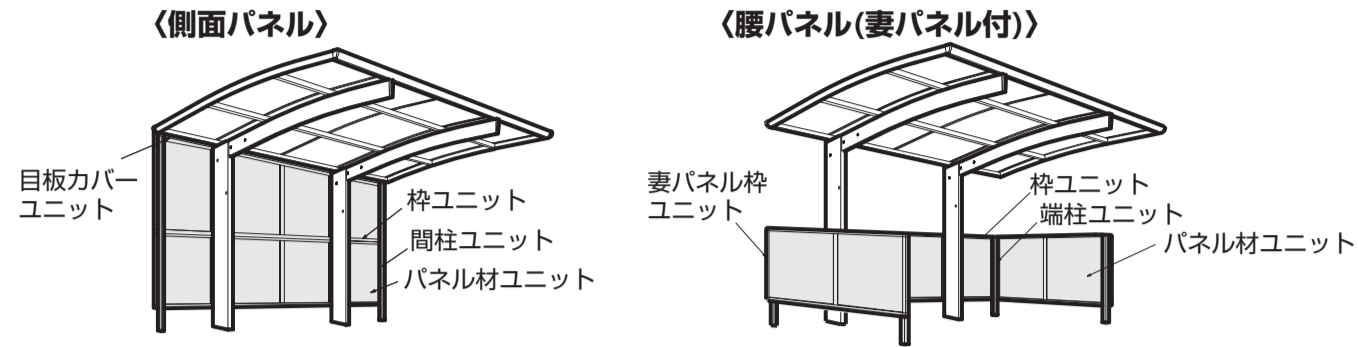
- 商品を生正しく組み立て・施工していただくために、説明書の内容をご確認ください。
- 商品の組み立て・施工については必ず本説明書に従ってください。
- みだりに改造や変更はしないでください。
- 基礎コンクリートには塩素系の混和剤(急結剤など)や海砂を使用しないでください。柱の腐食の原因となります。
- パネル面に銀色フィルムを貼らないでください。太陽光線の反射により火災のおそれがあります。
- 凍結破損防止のため、基礎部に割栗石、砂利または砕石を敷き、柱に水抜き穴をあけてください。
- 組み立ては、所定のねじを使用して最後まで締め付けてください。締め付け不良は漏水や事故の原因となります。
- 取扱説明書・使い方とお手入れガイドブックをお施主様にお渡しください。

シーリングは必ず実施してください!

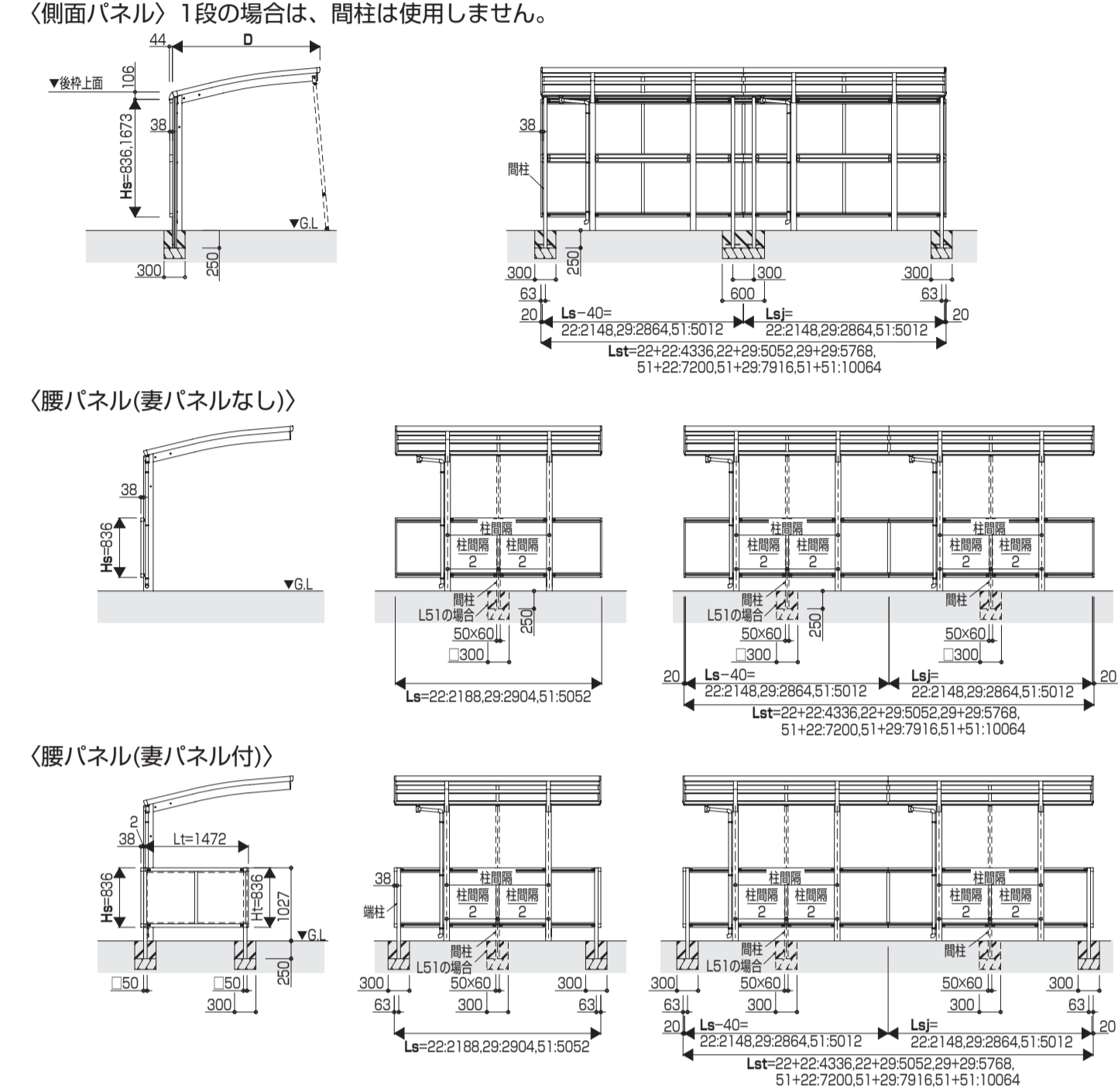
- 「シーリングマーク」で表示している箇所のシーリングは必ず行ってください。シーリングがされないとは、漏水の原因となります。
- シーリング材は別途手配品です。



全体構成図



寸法図 (単位: mm)



同梱一覧

■柵ユニット

姿図	品名	上下柵キャップ	中柵キャップ	トラス スタッピンねじ (φ4×10)	トラス スタッピンねじ (φ5×10)
Hs	品番	3K-30711	3K-30880	EM-4010	ET-5010
10以下	1SP-(DS)A22#-V3	4	-	4	12
	1SP-(DS)A29#-V3	4	-	4	12
16以上	1SP-(DS)A51#-V3	4	-	4	20
	1SP-(DS)A22#-V3	4	2	6	20
16以上	1SP-(DS)A29#-V3	4	2	6	20
	1SP-(DS)A51#-V3	4	2	6	36
備考	-	-	-	キャップ 取り付け用	たて柵・側柵 取り付け用

■妻パネル柵ユニット

姿図	品名	上下柵キャップ	柵取付金具	トラス スタッピンねじ (φ4×10)	トラス スタッピンねじ (φ5×10)	なべドリルねじ (φ5×19)	四角ボルト (M8×16)	六角ボルト (M8×16)	六角袋ナット (M8)	液型スプリング ワッシャー (M8用)	穴蓋シール (φ10)
Hs	品番	3K-30711	3K-10927	EM-4010	ET-5010	DN-5019B-SC	2K-16972	FN-M08	2K-16324	2K-16324	2K-16324
備考	-	-	-	-	-	キャップ 取り付け用	たて柵・側柵 取り付け用	上下柵 取り付け用	上下柵 取り付け用	上下柵 取り付け用	上下柵 取り付け用

■連続用柵ユニット

姿図	品名	上下柵連結材	中柵連結金具	トラス スタッピンねじ (φ4×10)	トラス スタッピンねじ (φ5×10)	中柵取付金具	なべドリルねじ (φ5×19)	四角ボルト (M8×16)	六角袋ナット (M8)	液型スプリング ワッシャー (M8用)	穴蓋シール (φ10)	
Hs	品番	4K-13960	6K-15989	ET-5010	EM-4010	6K-15929	DN-5019B-SC	2K-16972	FN-M08	2K-16324	K-41844	
08	1SP-(DS)AJ209-V3	2	-	20	4	-	-	-	-	-	2	
	1SP-(DS)AJ298-V3	2	-	20	4	-	-	-	-	-	2	
17	1SP-(DS)AJ510B-V3	2	-	36	4	-	-	-	-	-	2	
	1SP-(DS)AJ2217-V3	2	2	36	4	2	4	2	2	2	2	
16以上	1SP-(DS)AJ2917-V3	2	2	36	4	2	4	2	2	2	2	
	1SP-(DS)AJ5117-V3	2	2	52	4	2	4	2	2	2	2	
備考	-	-	-	-	-	たて柵・側柵 取り付け用	上下柵キャップ 取り付け穴 蓋ぎ用	中柵用	取り付け用	取り付け用	取り付け用	中柵キャップ 取り付け穴 蓋ぎ用

■柵取り付け部品ユニット

姿図	品名	特取付金具	中柵取付金具	目板カバー金具	なべドリルねじ (φ5×19)	四角ボルト (M8×16)	六角袋ナット (M8)	液型スプリング ワッシャー (M8用)
Hs	品番	3K-10927	6K-15929	4K-14360	DN-5019B-SC	2K-16972	FN-M08	2K-16324
10以下	1SP-(DS)B1C-V3	8	-	2	16	12	12	12
	1SP-(DS)B1B-V3	8	-	-	16	8	8	8
16以上	1SP-(DS)B1E-V3	12	-	-	24	12	12	12
	1SP-(DS)B2C-V3	8	4	2	24	20	20	20
16以上	1SP-(DS)B2B-V3	8	4	-	24	16	16	16
	備考	上下柵用	中柵用	-	取り付け用	取り付け用	取り付け用	取り付け用

■間柱ユニット

姿図	品名	間柱キャップ	柱アンカー	間柱ブラケット	裏板	トラス スタッピンねじ (φ5×10)	フランジ付 六角ナット (M5用)
Hs	品番	2K-31210	K-11711	4K-17643	3K-19553	ET-5010	3K-11829
10以下	1SP-(DS)F18-2-V3	2	2	2	6	20	4
	1SP-(DS)F#-V3	1	1	1	6	18	2
備考	-	-	-	-	-	-	-

■目板カバーユニット

姿図	品名	目板カバーキャップ	目板カバー 取付金具	トラス スタッピンねじ (φ4×10)	なべドリルねじ (φ5×19)	四角ボルト (M8×16)	六角袋ナット (M8)	液型スプリング ワッシャー (M8用)
Hs	品番	2K-38164	2K-38165	3K-10927	EM-4010	DN-5019B-SC	2K-16972	FN-M08
ACS-(DS)RH4J-#V3	1	1	4	2	8	4	4	4
	備考	-	-	-	目板カバー キャップ 取り付け用	目板カバー 取付金具 取り付け用	目板カバー 取り付け用	目板カバー 取り付け用

■連続用目板カバーユニット

姿図	品名	目板カバー 取付金具	なべドリルねじ (φ5×19)	四角ボルト (M8×16)	六角袋ナット (M8)	液型スプリング ワッシャー (M8用)	連結材	裏板	厚金箱込 六角ボルト (M8×14)
Hs	品番	3K-10927	DN-5019B-SC	2K-16972	FN-M08	2K-16324	3K-11237	2K-16125	3K-11830
ACS-(DS)RH4J-14-V3	2	4	2	2	2	2	1	1	4
	ACS-(DS)RH4J-#V3	4	8	4	4	4	1	1	4
備考	-	目板カバー 取付金具 取り付け用	目板カバー 取り付け用	目板カバー 取り付け用	目板カバー 取り付け用	目板カバー 取り付け用	-	-	-

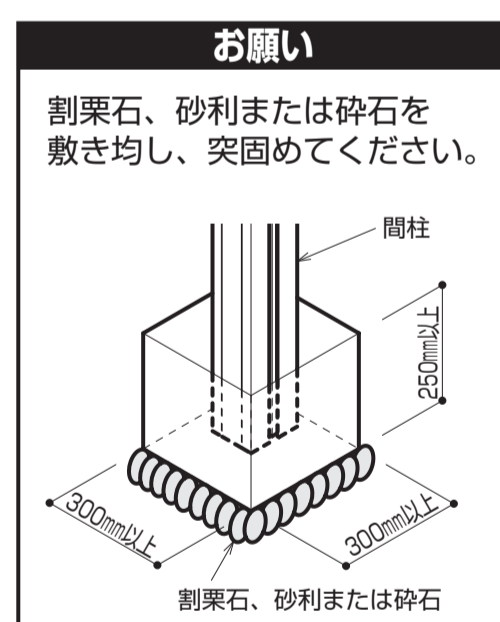
■パネル材ユニット

ユニット記号	寸法		枚数	色		記号
	長さ	幅		色	記号	
ACS-(DS)RH2-0B-V3-3#	763	700	3	アースブルー	2A	
ACS-(DS)RH2-0B-V3-4#				スモークブラウン	2C	
ACS-(DS)RH2-0B-V3-7#				トーマイマツ	2F	
ACS-(DS)RH2-0B-V3-8#				アースブルー/マット仕上げ	3B	
ACS-(DS)RH2-0B-V3-8#	-	-	8	クリアマツ	3J	

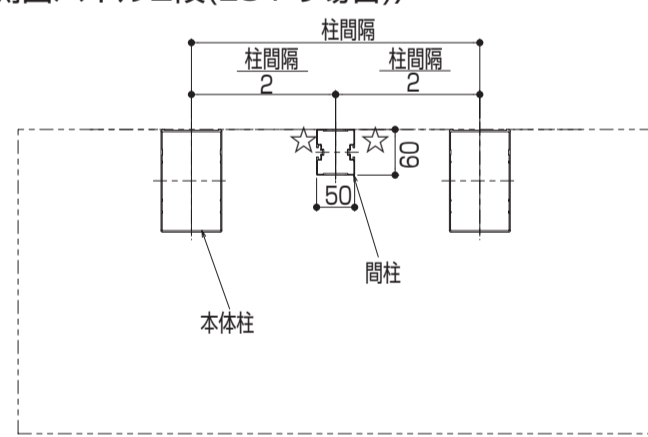
*#は、パネル材の種類を表します。

パネル材の種類により、パネル材ユニットの末尾の記号が異なります。下記を参照してください。

基礎の施工



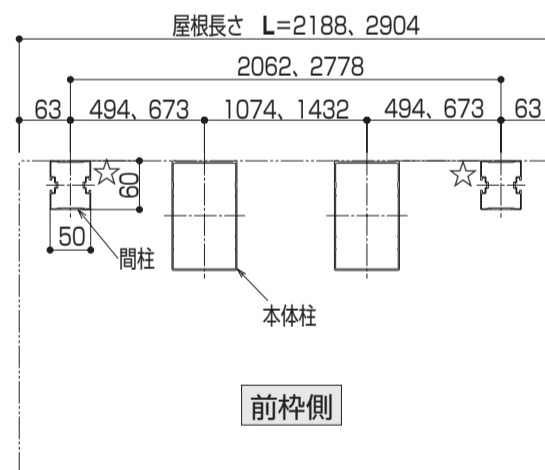
〈側面パネル2段(L51の場合)〉



ポイント

- 間柱の移動はできません。
- 間柱の☆印の面が裏板を入れる面です。

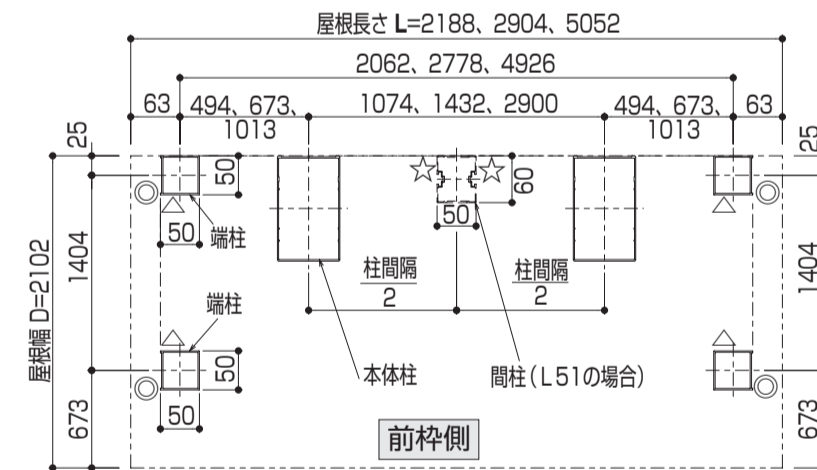
〈側面パネル2段(L22,L29の場合)〉



ポイント

- 側面パネル1段の場合、間柱は使用しません。
- 間柱の☆印の面が裏板を入れる面です。

〈腰パネル(妻パネル付)〉



ポイント

- 腰パネル(妻パネルなし)の場合、間柱は使用しません。
- 端柱の向きに注意してください。
- 印が凹凸の付いている面です。
- L51の場合のみ間柱があります。
- 間柱の☆印の面が裏板を入れる面です。

間柱の取り付け

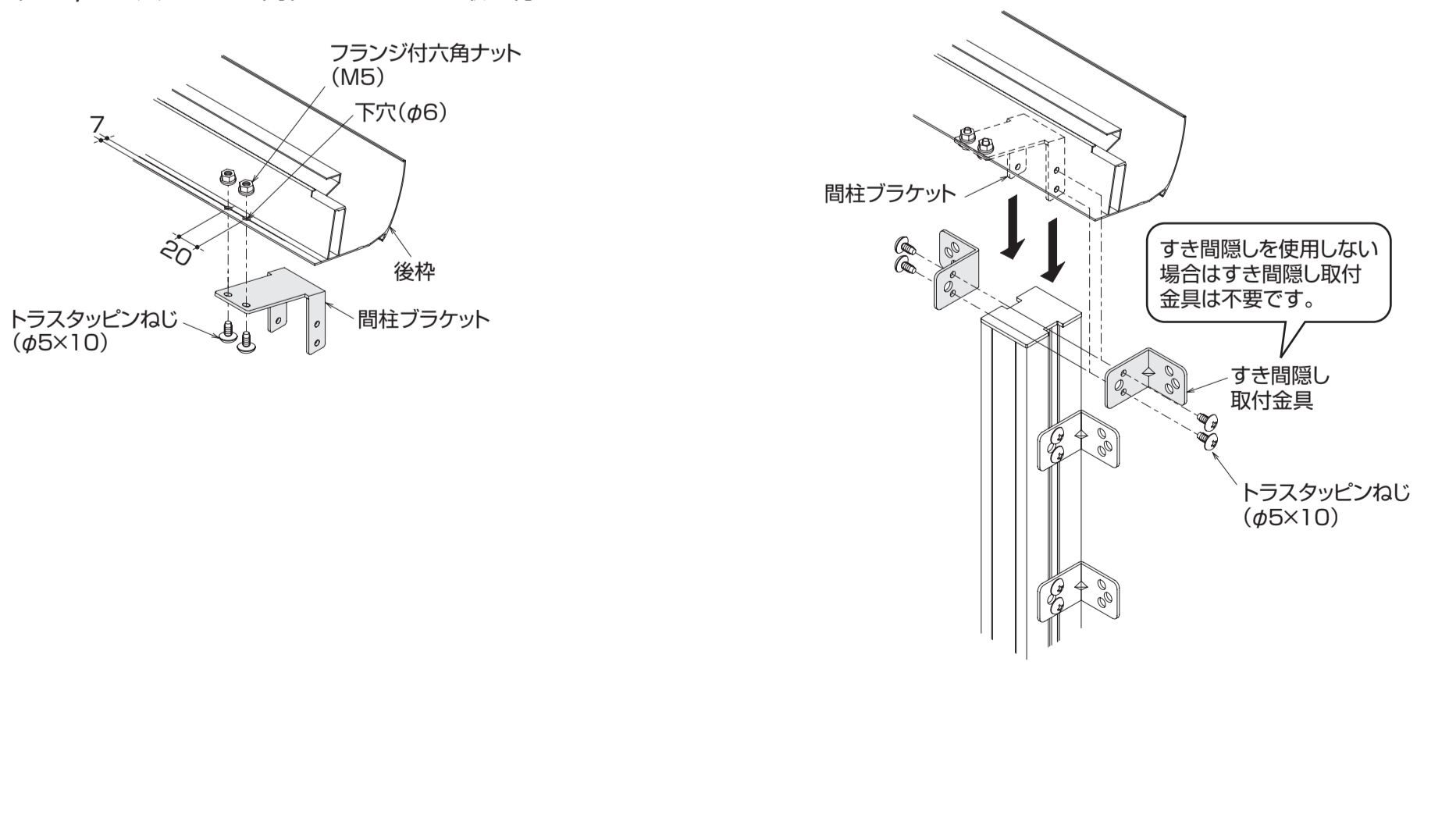
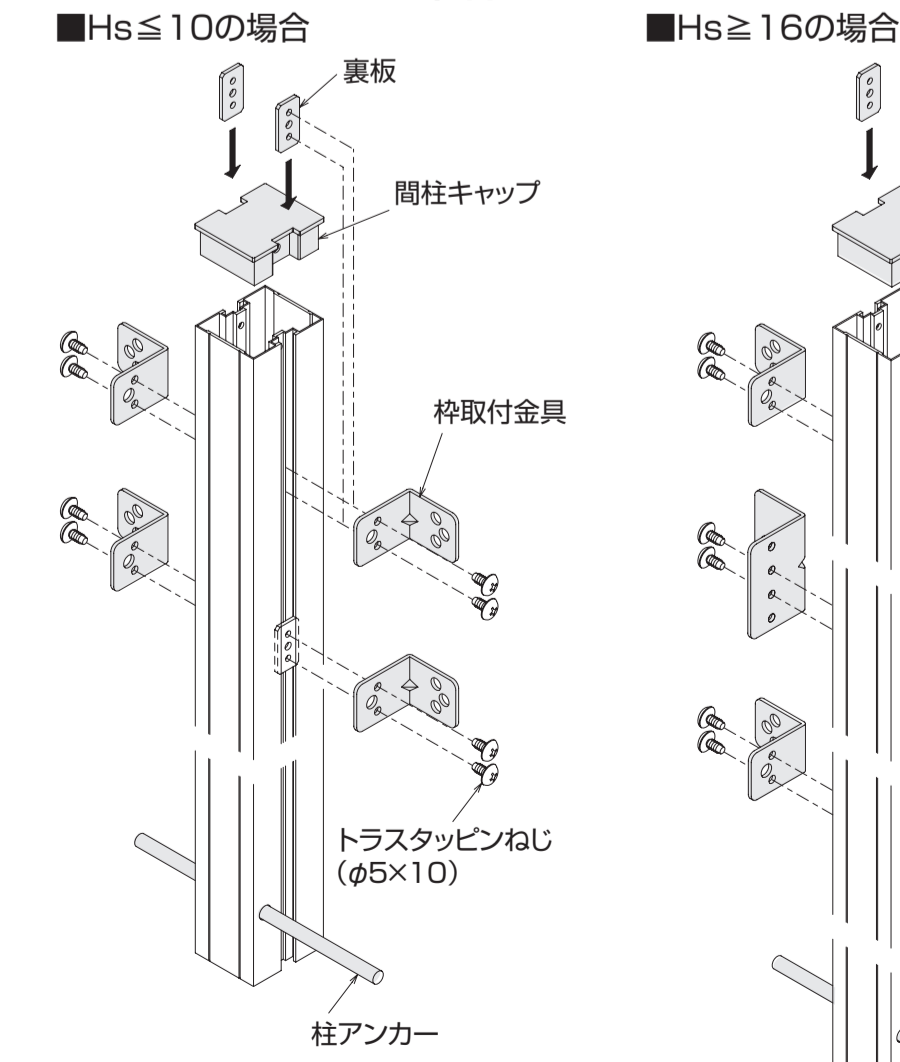
① h1800, h2355の場合は、間柱を上からカットしてください。

② 柵取付金具を柵取付裏板に仮留めしてください。

③ 間柱取り付け位置にφ6の穴をあけ、間柱ブラケットを取り付けてください。

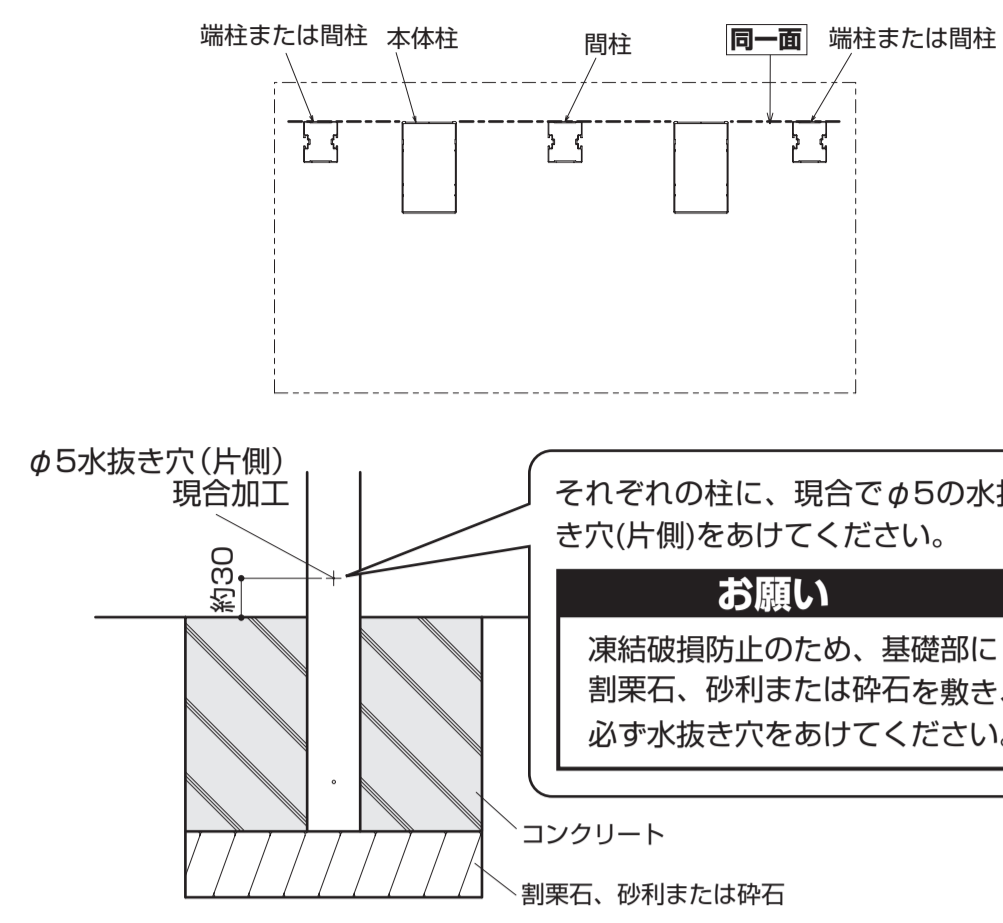
④ 間柱ブラケットを間柱に取り付けてください。

間柱のカット寸法	カット寸法	間柱長さ (カット後)
h1800	383	2495
h2355	183	3050



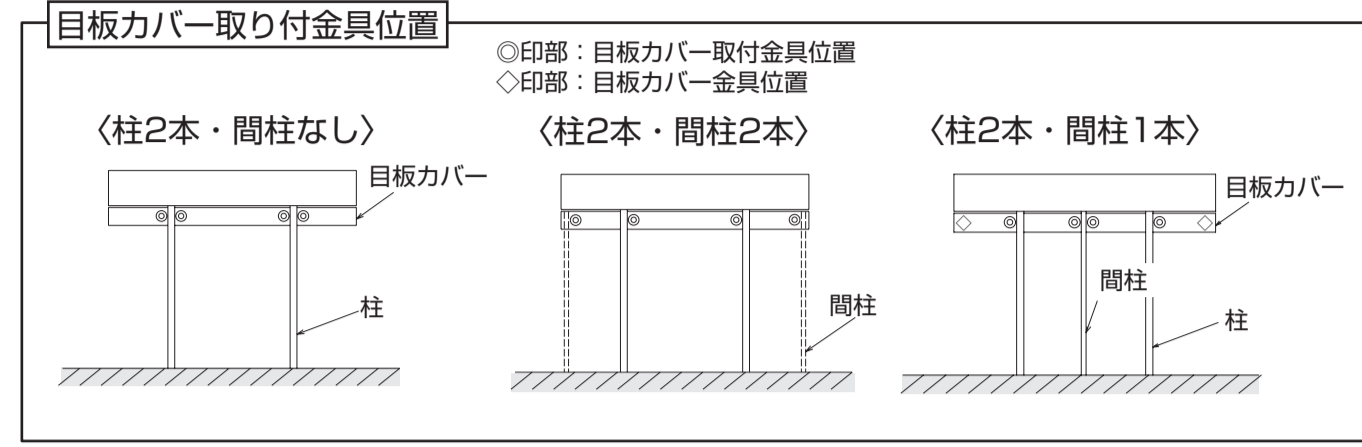
基礎コンクリートの打ち込み

間柱の後面と本体柱の後面が同一面になるよう固定してください。

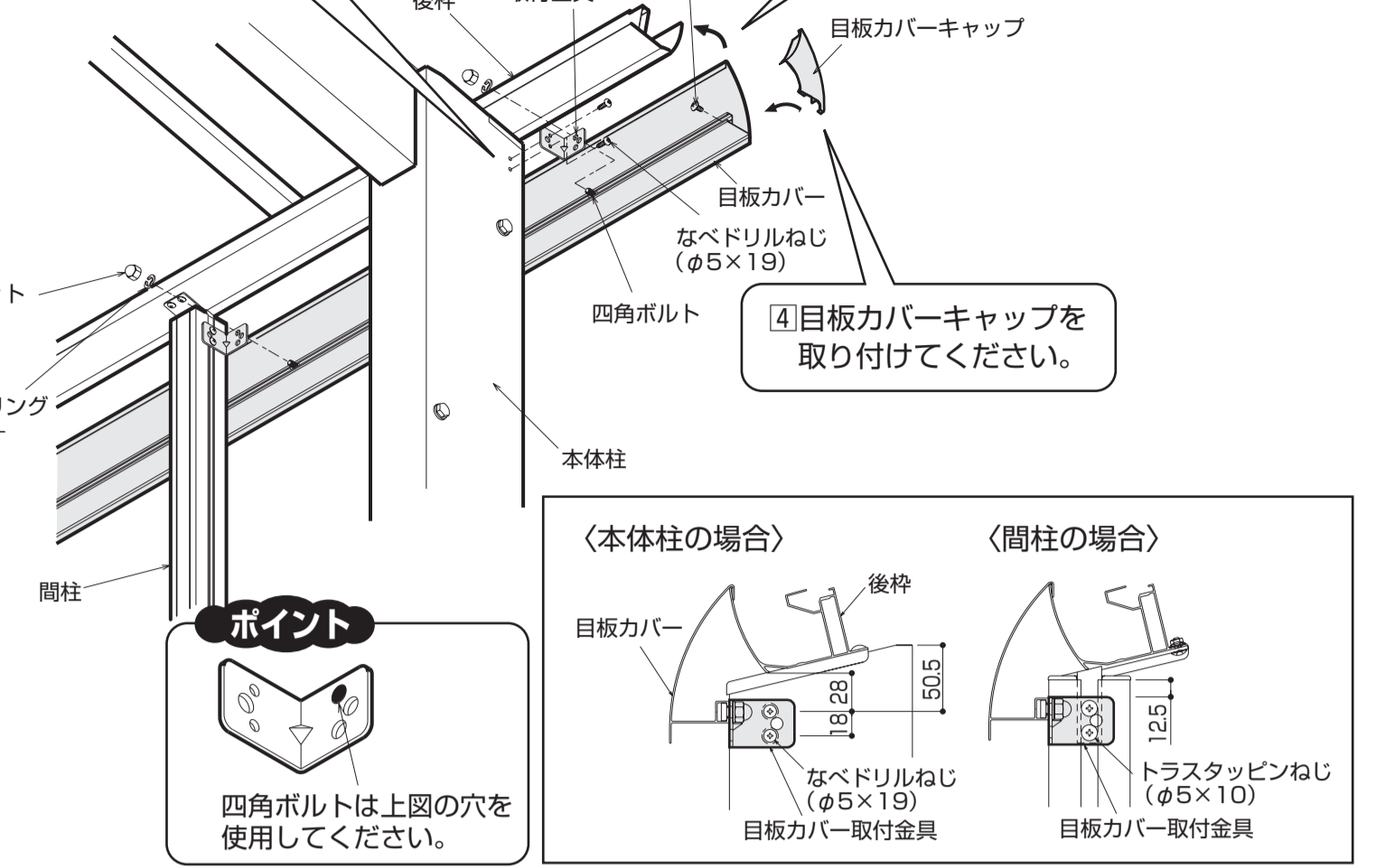


目板カバーの取り付け

①四角ボルトを目板カバー取り付け金具位置に移動しておいてください。

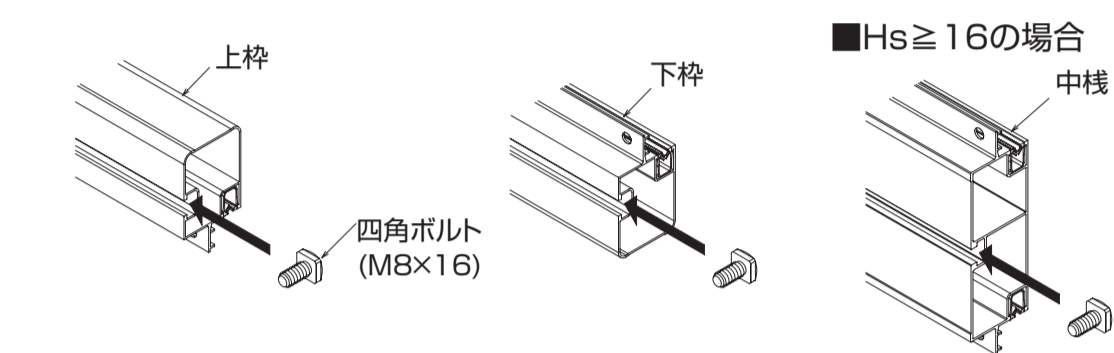


②本体柱に下穴φ4.5をあけてください。



四角ボルトの取り付け

四角ボルトを上枠・下枠に指定数挿入してください。
Hs≧16の場合、中棧にも四角ボルトを挿入してください。



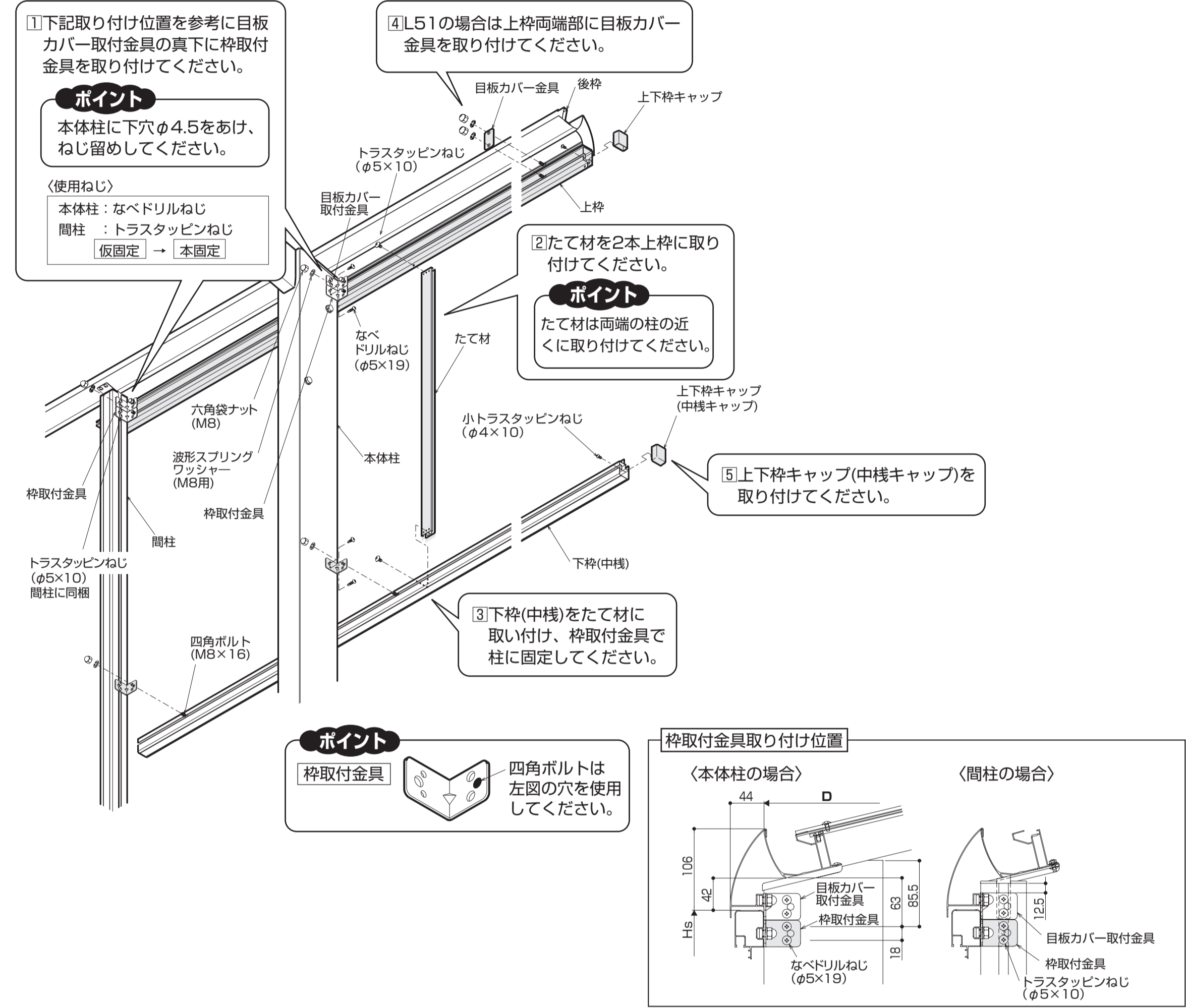
枠取付金具の取り付け位置は、側面パネルのタイプにより異なります。四角ボルト取り付け位置を参照し、あらかじめ四角ボルトを移動しておいてください。

●四角ボルト取り付け位置 ○：枠(中棧)取付金具 ◇：目板カバー金具

	L22、L29	L51
1段		
2段		
妻パネルなし		
妻パネル		

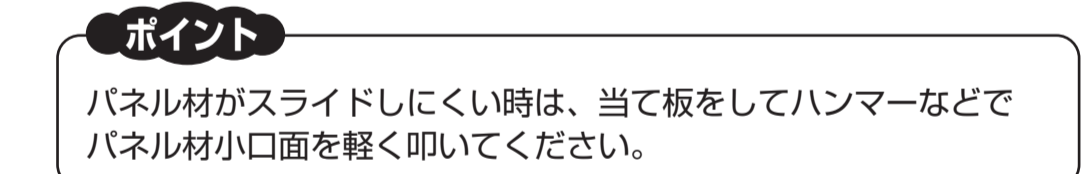
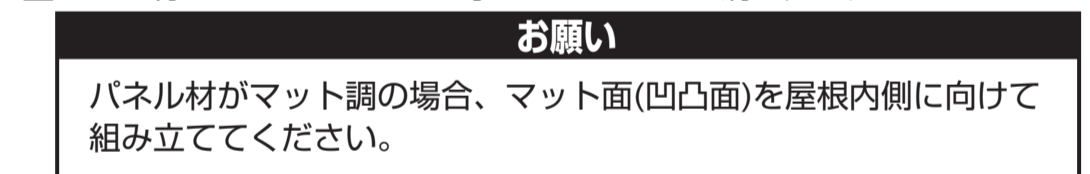
枠の取り付け

Hs≧16の場合は、下枠ではなく中棧を取り付けてください。

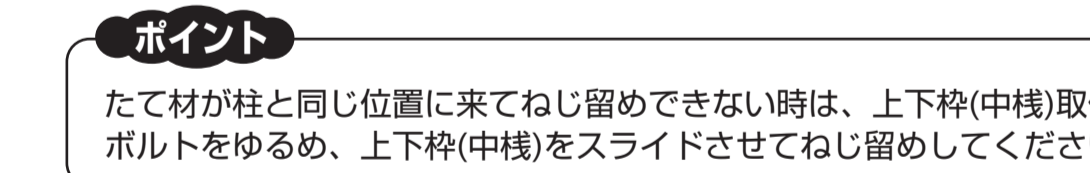


パネル材の取り付け

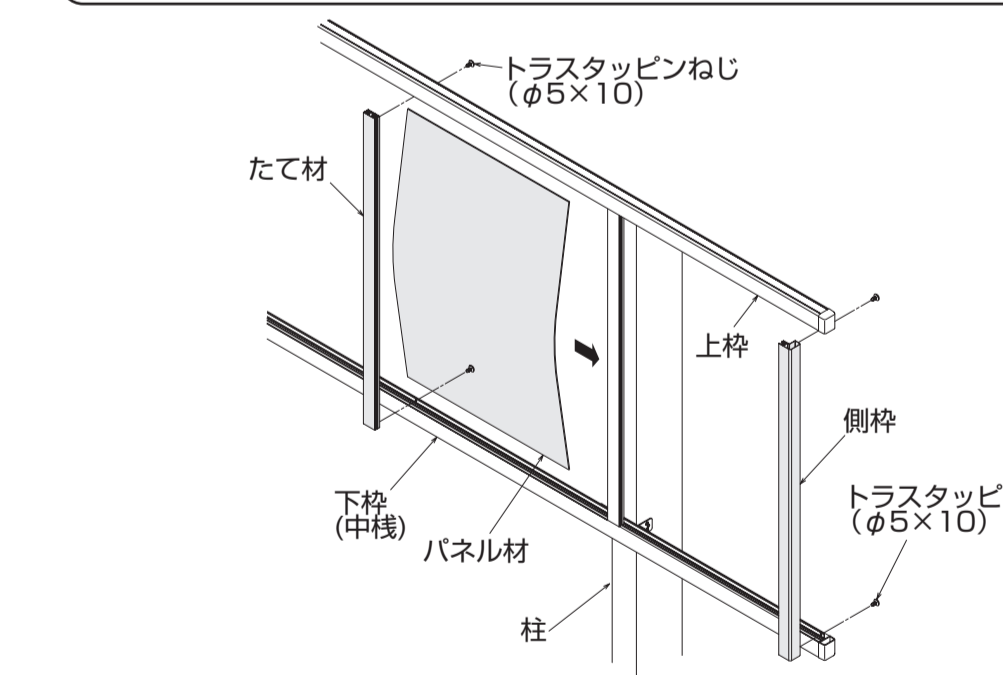
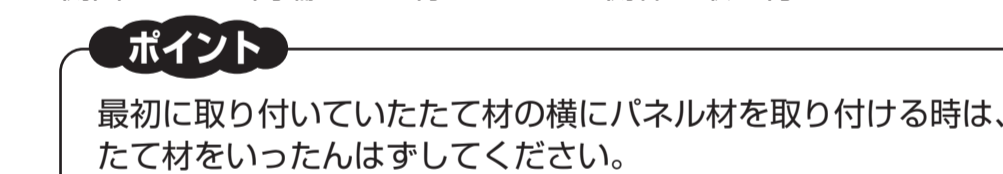
①パネル材を上枠・下枠(中棧)の溝に差し込んでください。
②パネル材をスライドさせ、U字型ガスクットの溝に差し込んでください。



③たて材をパネル材に差し込み、上下枠(中棧)にねじ留めしてください。



④以上の作業を繰り返し、全てのパネル材を取り付けてください。側面パネルの両端はたて材のかわりに側枠を取り付けてください。



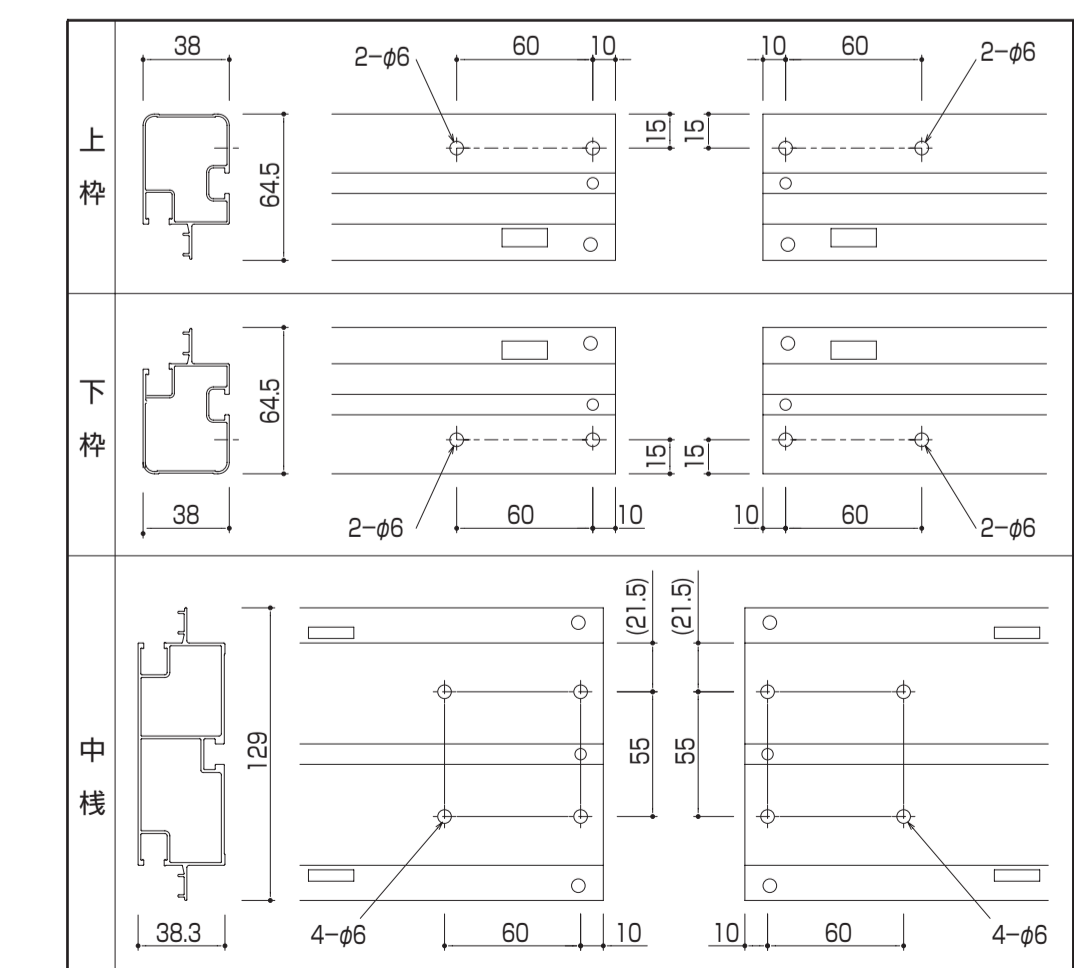
⑤Hs≧16の場合、下段の取り付けを行ってください。

①中棧に下段のたて材を取り付けてください。
②①のたて材に下枠を取り付け、枠固定金具で柱に固定してください。
③上段同様にパネル材、たて材の取り付けを繰り返し、両端に側枠を取り付けてください。

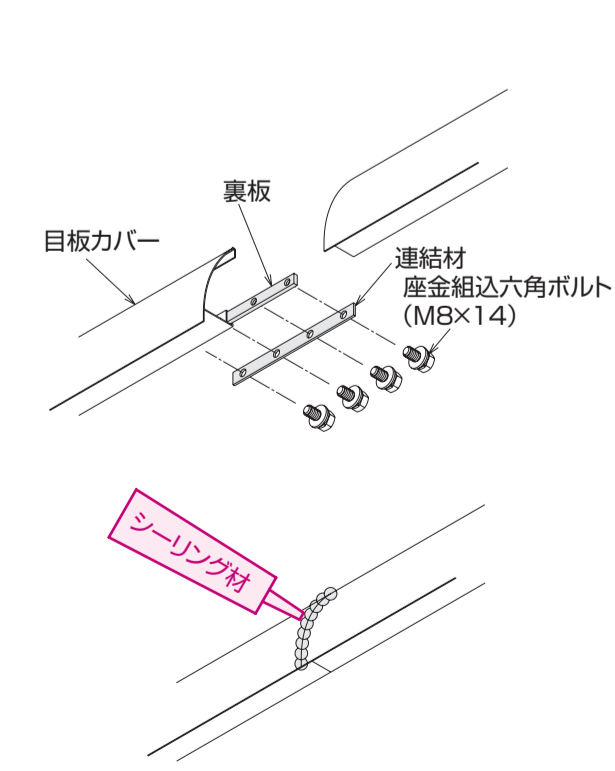


連棟部の組み立て

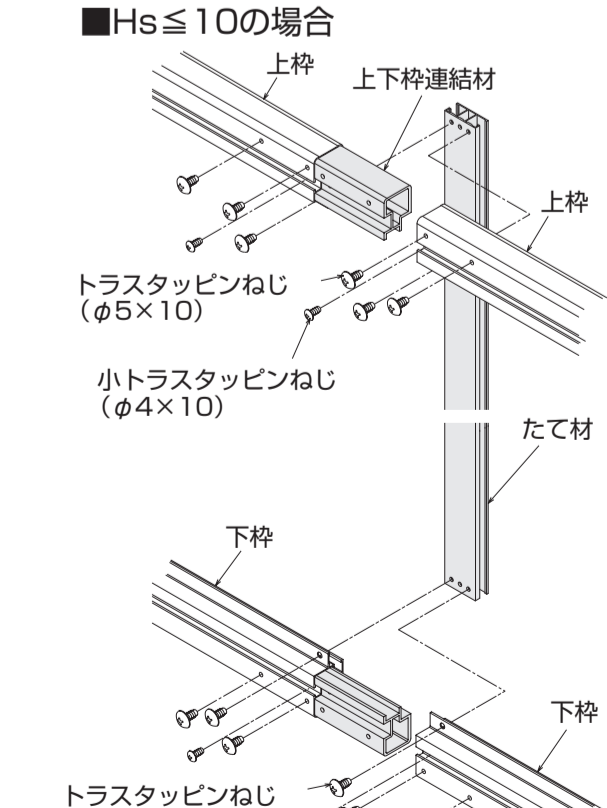
①上下枠(中棧)の連棟部にφ6の穴をあけてください。



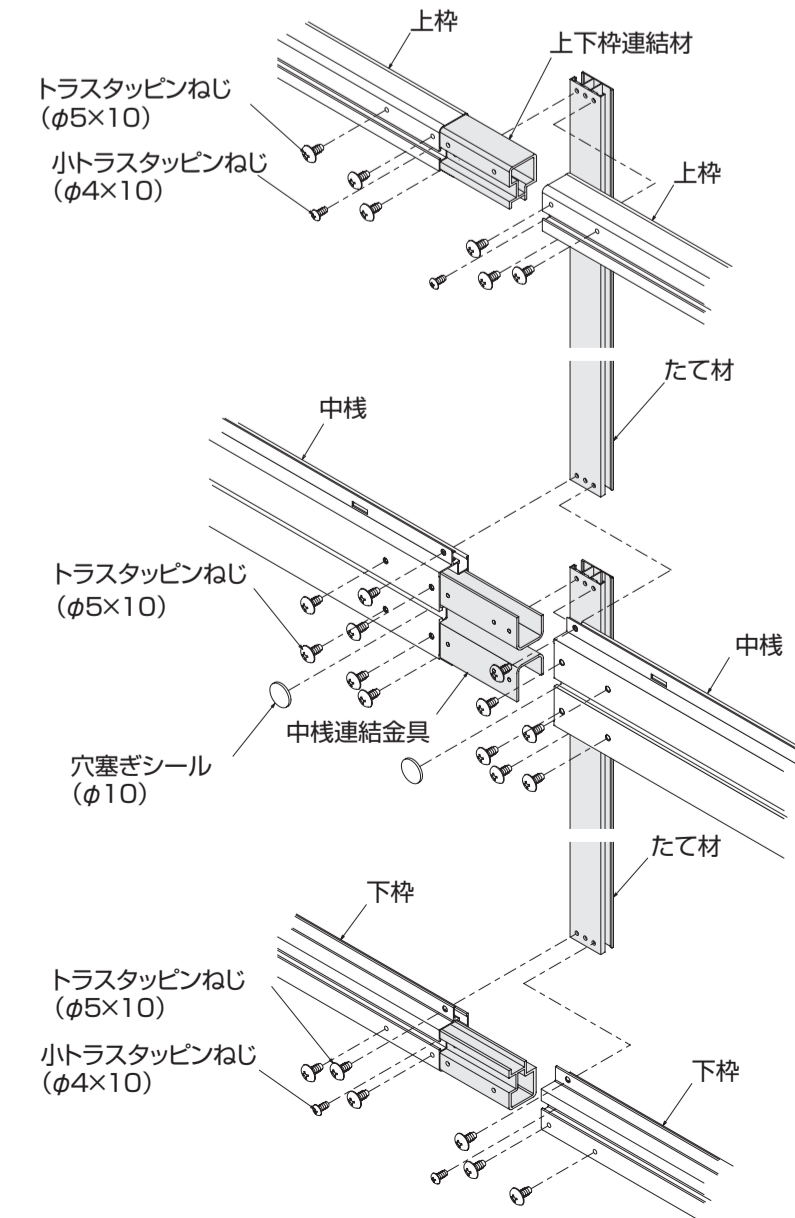
②目板カバー連棟部を組み立てて、シーリングしてください。



③連棟部を組み立ててください。



■Hs≧16の場合



妻パネルの組み立て

①四角ボルトの取り付け・枠の取り付け・パネル材の取り付けを参照し、妻パネルを組み立ててください。四角ボルトは、上下枠にそれぞれ2個挿入しておいてください。
②組み立てた妻パネルを枠取付金具を使用して、間柱・端柱に取り付けてください。

