

このたびは、本商品をご採用いただき、誠にありがとうございます。

本説明書は専門知識を有する業者様向けの内容となっております。誤った方法で作業を行うと、不具合につながるおそれがあります。作業には危険が伴いますので、専門知識を有する業者様が行ってください。

本説明書は「リアルポートⅢ 側面パネル」の組み立て・施工要領について説明しています。カーポート本体・着脱式サポートの組み立て・施工要領については、本体の同梱の組立・施工説明書を参照してください。

### シーリングは必ず実施してください！

- 「シーリングマーク」で表示している箇所のシーリングは必ず行ってください。シーリングがされない場合、漏水の原因となります。
- ポリカーボネート板へのシーリングは、ひび割れ防止のためと樹脂との接着性が良い脱アルコール型のシーリング材をご使用ください。

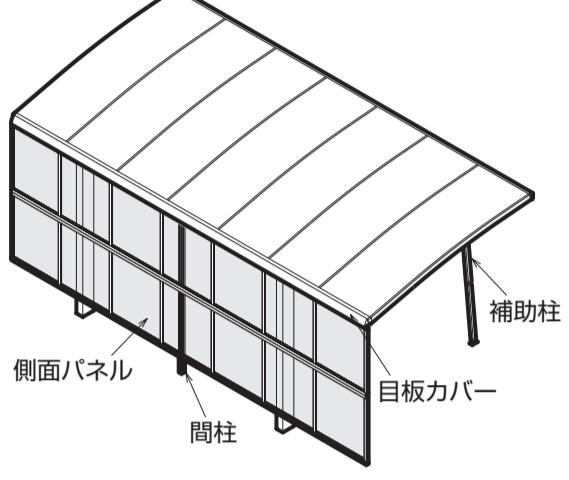


### お願い

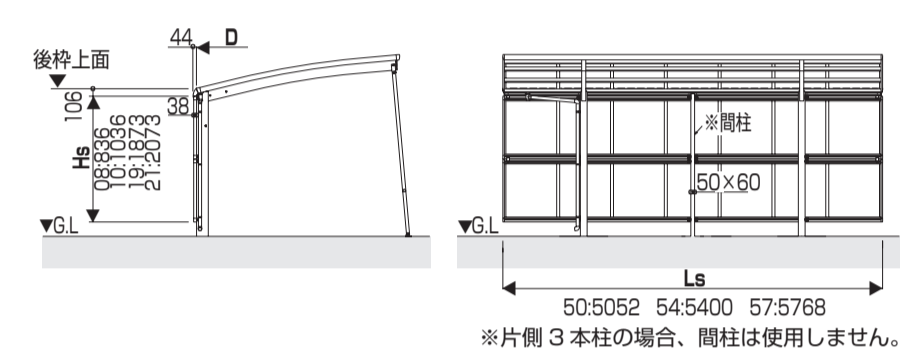
- 商品を正しく組み立て・施工していただくために、説明書の内容をご確認ください。
- 商品の組み立て・施工については必ず本説明書に従ってください。
- みだりに改造や変更はしないでください。
- 基礎コンクリートには塩素系の凝結剤(急結剤など)や海砂を使用しないでください。柱の腐食の原因となります。
- パネル面に銀色フィルムを貼らないでください。太陽光線の反射により火災のおそれがあります。
- 凍結破損防止のため、基礎部に割栗石、砂利または砕石を敷き、柱に水抜き穴をあけてください。
- 組み立ては、所定のねじを使用して最後まで締め付けてください。締め付け不良は漏水や性能低下および事故の原因となります。
- 側面パネルを取り付ける場合は、必ず補助柱(オプション)を取り付けてください。
- 取扱説明書・使い方およびお手入れガイドブックをお施主様にお渡しください。

### 全体構成図

※図はリアルポートⅢ レギュラータイプを示しています。



### 寸法図 (単位: mm)



### 基礎の施工

#### お願い

割栗石、砂利または砕石を敷き均し、突き固めてください。

柱間隔 2  
柱間隔 2  
50

カーポート柱 側面パネル 補助柱 目板カバー

#### ポイント

間柱の移動はできません。

図は、片側支持タイプの場合です。両側支持タイプも同様の寸法です。

### 基礎コンクリートの打ち込み

#### お願い

間柱には必ず水抜き穴をあけてください。

同一面のこと

基礎コンクリート

割栗石、砂利または砕石

### 同梱一覧

#### ■枠ユニット 1SP-(DS)A###-V3

姿図	品名	上下枠キャップ	中枠キャップ	小トラス タッピンねじ (φ4×10)	トラス タッピンねじ (φ5×10)
Hs	品名	3K-30711	3K-30680	EM-4010	ET-5010
	品番	3K-30711	3K-30680	EM-4010	ET-5010
10以下	1SP-(DS)A51##-V3	4	—	4	20
	1SP-(DS)A54##-V3	4	—	4	20
	1SP-(DS)A57##-V3	4	—	4	20
16以上	1SP-(DS)A51##-V3	4	2	6	36
	1SP-(DS)A54##-V3	4	2	6	36
	1SP-(DS)A57##-V3	4	2	6	36
備考		—	—	キャップ 取り付け用	たて枠・側枠 取り付け用

#### ■連棟用枠ユニット 1SP-(DS)AJ###-V3

姿図	品名	上下枠連結材	中枠連結金具	トラス タッピンねじ (φ5×10)	枠取付金具	中枠取付金具	なべドリルねじ (φ5×19)	四角ボルト (M8×16)	六角袋ナット (M8)	波型スプリング ワッシャー (M8用)	小トラス タッピンねじ (φ4×10)	穴塞ぎシール (φ10)	
Hs	品名	4K-13960	6K-15989	ET-5010	3K-10927	6K-15929	DN-5019B-SC	2K-16972	FN-M08	2K-16324	EM-4010	K-41844	
	品番	4K-13960	6K-15989	ET-5010	3K-10927	6K-15929	DN-5019B-SC	2K-16972	FN-M08	2K-16324	EM-4010	K-41844	
08	1SP-(DS)AJ140B-V3	2	—	20	4	—	—	4	4	4	4	—	
	1SP-(DS)AJ510B-V3	2	—	36	—	—	—	—	—	—	4	—	
	1SP-(DS)AJ540B-V3	2	—	36	—	—	—	—	—	—	4	—	
	1SP-(DS)AJ570B-V3	2	—	36	—	—	—	—	—	—	4	—	
10	1SP-(DS)AJ1410-V3	2	—	20	4	—	8	4	4	4	4	—	
	1SP-(DS)AJ5110-V3	2	—	36	—	—	—	—	—	—	4	—	
	1SP-(DS)AJ5410-V3	2	—	36	—	—	—	—	—	—	4	—	
	1SP-(DS)AJ5710-V3	2	—	36	—	—	—	—	—	—	4	—	
16以上	1SP-(DS)AJ1417-V3	2	2	36	4	2	12	6	6	6	4	2	
	1SP-(DS)AJ5117-V3	2	2	52	—	2	4	2	2	2	4	2	
	1SP-(DS)AJ5417-V3	2	2	52	—	2	4	2	2	2	4	2	
	1SP-(DS)AJ5717-V3	2	2	52	—	2	4	2	2	2	4	2	
備考		—	—	—	—	たて枠・側枠 取り付け用	上下枠用	中枠用	取り付け用	取り付け用	取り付け用	上下枠キャップ 取り付け用	中枠キャップ 取り付け用

#### ■目板カバーユニット ACS-(DS)RH4-##-V3

姿図	品名	目板カバーキャップ	目板カバー 取付金具	小トラス タッピンねじ (φ4×10)	なべドリルねじ (φ5×19)	四角ボルト (M8×16)	六角袋ナット (M8)	波型スプリング ワッシャー (M8用)	
	品番	2K-38164	2K-38165	3K-10927	EM-4010	DN-5019B-SC	2K-16972	FN-M08	2K-16324
ACS-(DS)RH4-##-V3		1	1	4	2	8	4	4	4
備考		—	—	—	目板カバーキャップ 取り付け用	目板カバー取付金具 取り付け用	目板カバー取付金具 取り付け用	目板カバー取付金具 取り付け用	目板カバー取付金具 取り付け用

### 間柱の取り付け

① 枠取付金具を枠取付裏板に仮留めしてください。

■Hs ≤ 10の場合

■Hs ≥ 16の場合

裏板 間柱キャップ 枠取付金具 トラス タッピンねじ (φ5×10) 柱アンカー

枠取付金具取り付け位置

■Hs ≤ 10の場合

■Hs ≥ 16の場合

○印部: 枠取付金具位置 ●印部: 中枠取付金具位置

② 間柱取り付け位置にφ6の穴をあけ、間柱ブラケットを取り付けてください。

フランジ付六角ナット (M5) 下穴(φ6) 後枠 トラス タッピンねじ (φ5×10) 間柱ブラケット

③ 間柱ブラケットを間柱に取り付けてください。

間柱ブラケット

すき間隠しを使用しない場合はすき間隠し取付金具は不要です。

すき間隠し取付金具 トラス タッピンねじ (φ5×10)

### 目板カバーの取り付け

① 四角ボルトを目板カバー取付金具を取り付け位置に移動しておいてください。取り付け位置は次ページ参照

目板カバー 四角ボルト

② 目板カバー取付金具を取り付けてください。

ポイント

柱に下穴φ3.5をあけてください。

小トラス タッピンねじ (φ4×10) 目板カバー取付金具 目板カバー

波型スプリング ワッシャー (M8用) 六角袋ナット (M8) 目板カバー

なべドリルねじ (φ4×13) 四角ボルト (M8×16) 目板カバー

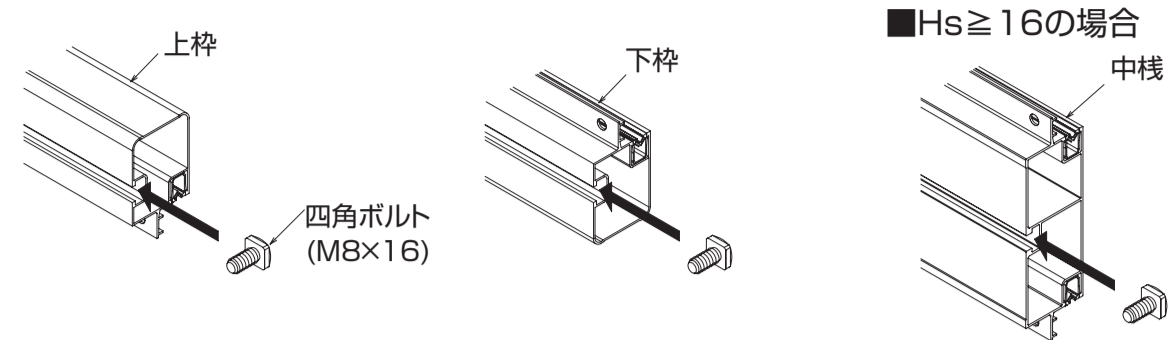
カーポート柱 間柱

ポイント

四角ボルトは、目板カバー取付金具の一番上の穴を使用してください。

## 四角ボルトの取り付け

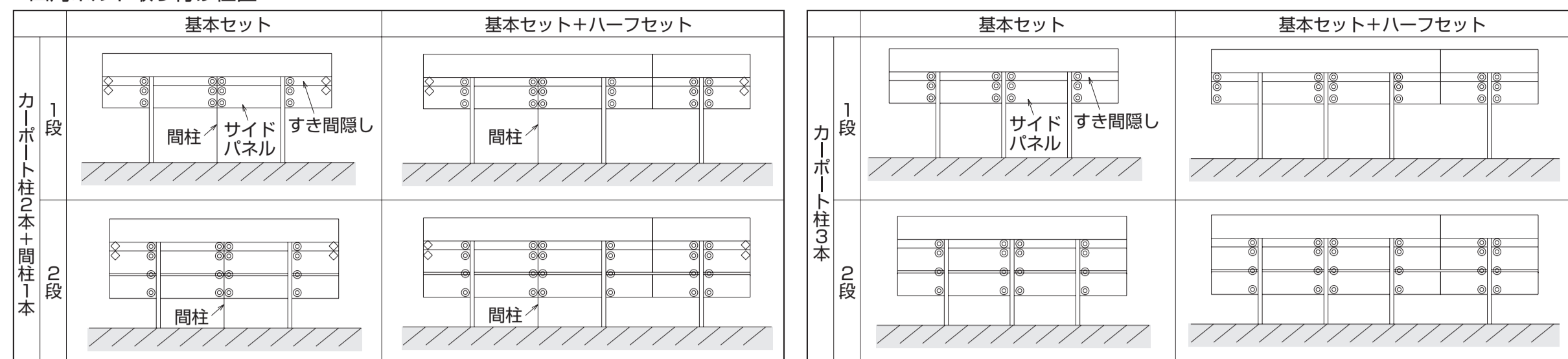
四角ボルトを上枠・下枠に指定数挿入してください。  
Hs $\geq$ 16の場合、中棧にも四角ボルトを挿入してください。



枠取付金具・すき間隠し金具の取り付け位置は、カーポートの柱本数などにより異なります。右図を参照し、あらかじめ四角ボルトを移動しておいてください。

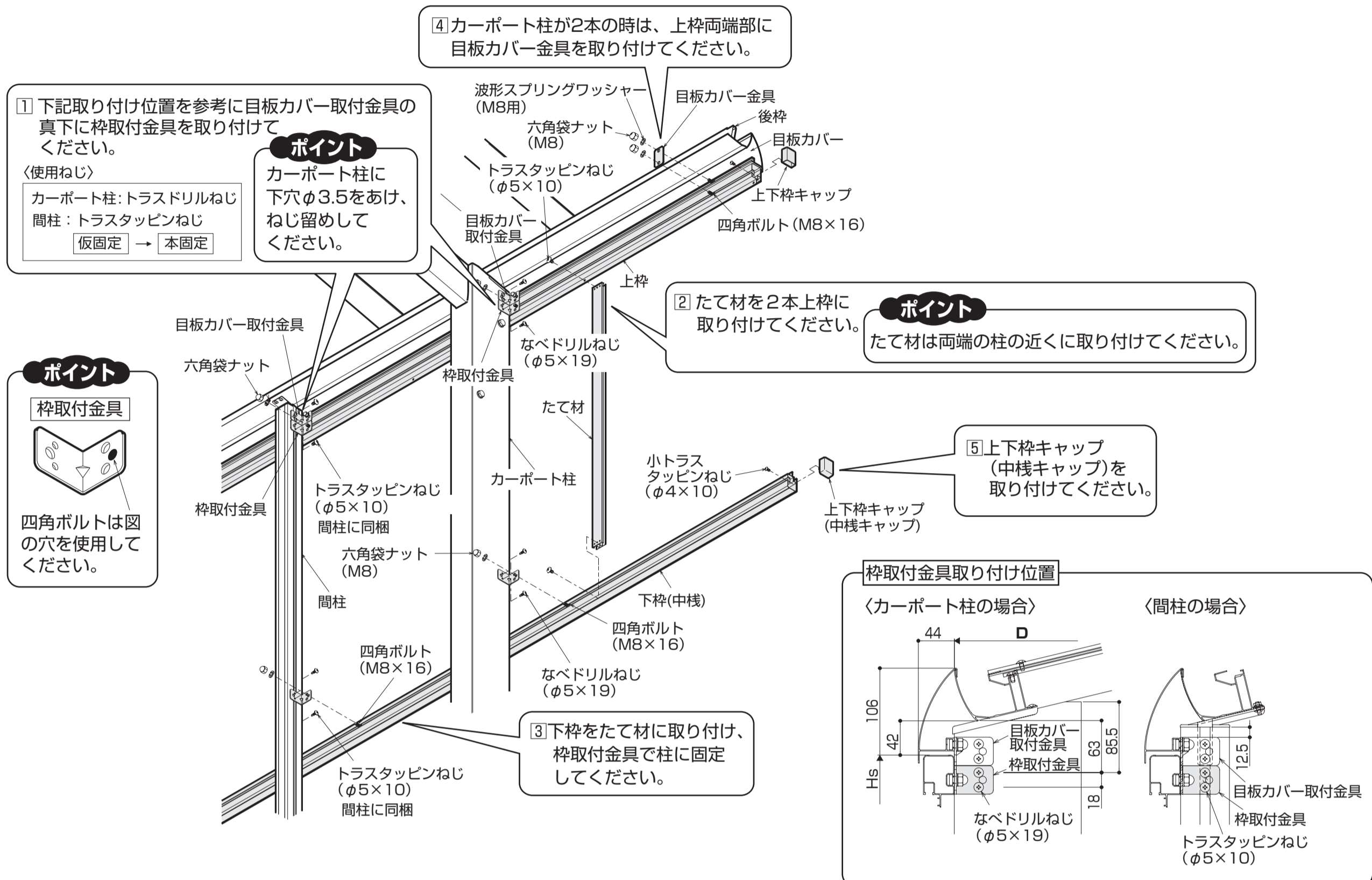
○：枠(中棧)取付金具用  
◇：すき間隠し金具用

## ●四角ボルト取り付け位置



## 枠の取り付け

Hs $\geq$ 16の場合は、下枠ではなく中棧を取り付けてください。



## パネル材の取り付け

- 1) パネル材を上枠・下枠(中棧)の溝に差し込んでください。
- 2) パネル材をスライドさせ、U字型ガスケットの溝に差し込んでください。

### お願い

パネル材がマット調の場合、マット面(凹凸面)を屋根内側に向けて組み立ててください。

### ポイント

パネル材がスライドしにくい時は、当て板をしてハンマーなどでパネル材小口面を軽く叩いてください。

- 3) たて材をパネル材に差し込み、上下枠(中棧)にねじ留めしてください。

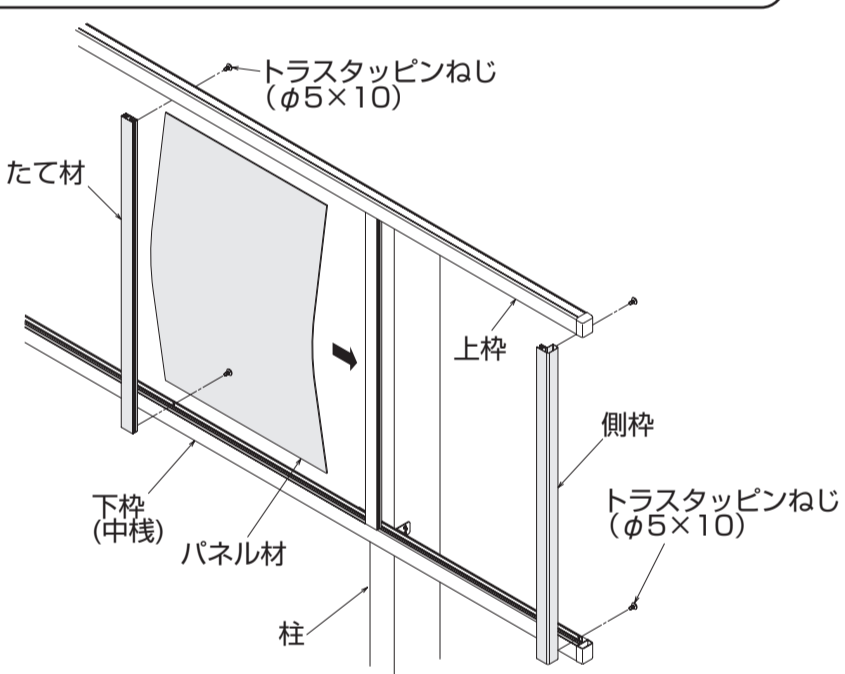
### ポイント

たて材が柱と同じ位置に来てねじ留めできない時は、上下枠(中棧)取付ボルトをゆるめ、上下枠(中棧)をスライドさせてねじ留めしてください。

- 4) 以上の作業を繰り返し、すべてのパネル材を取り付けてください。サイドパネルの両端はたて材のかわりに側枠を取り付けてください。

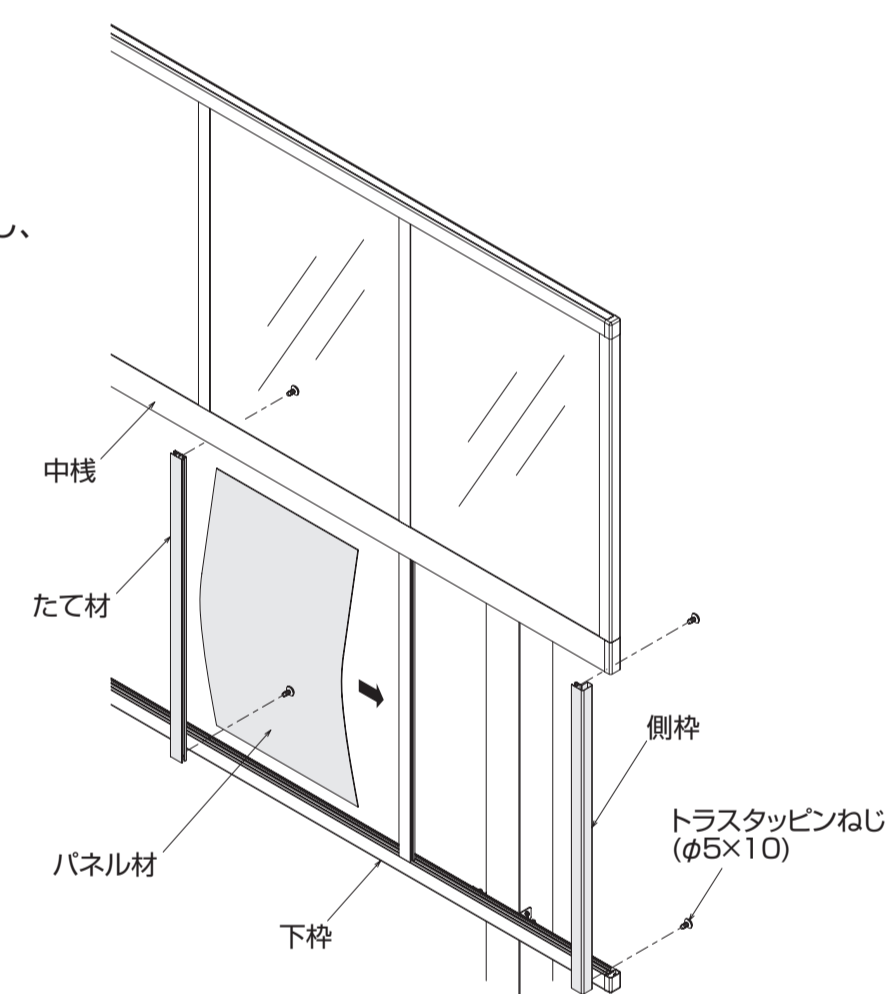
### ポイント

最初に取付いていたたて材の横にパネル材を取り付ける時は、たて材をいったんはずしてください。



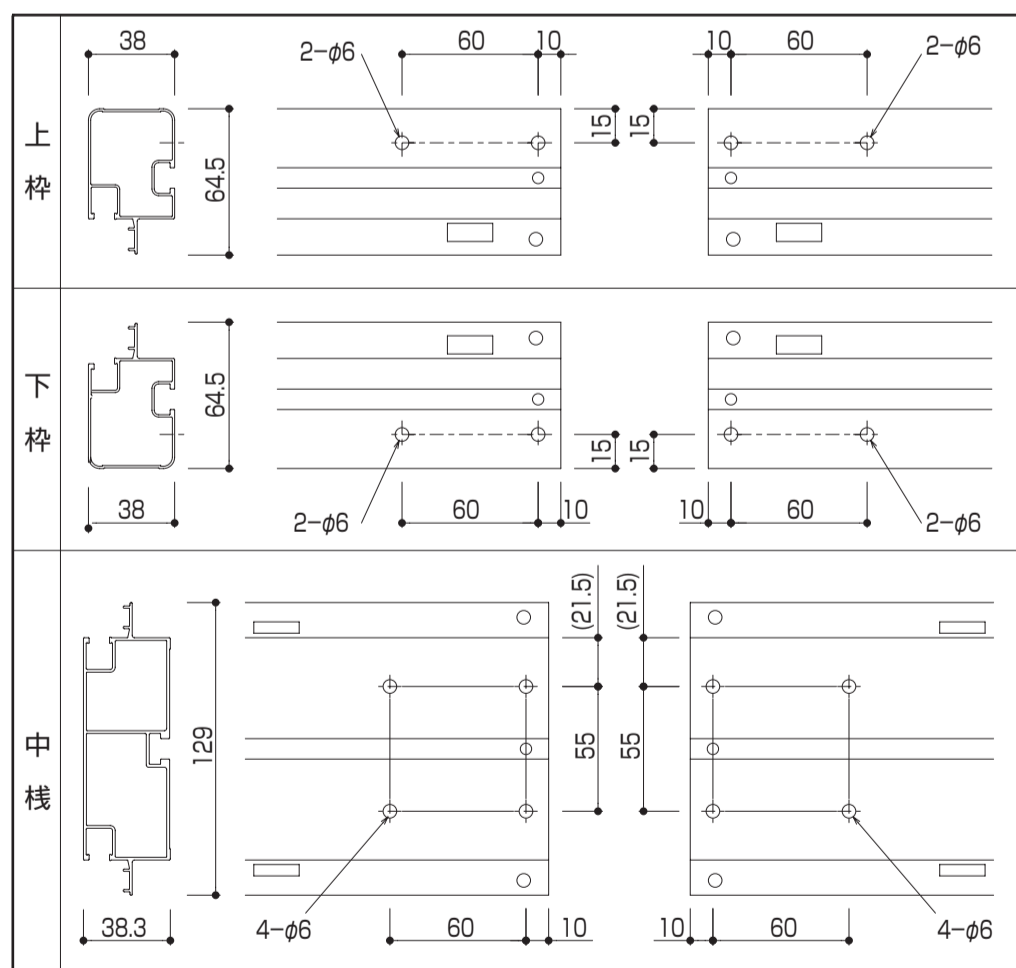
- 5) Hs $\geq$ 16の場合、下段の取り付けを行ってください。

- 1) 中棧に下段のたて材を取り付けてください。
- 2) ①のたて材に下枠を取り付け、枠固定金具で柱に固定してください。
- 3) 上段同様にパネル材、たて材の取り付けを繰り返し、両端に側枠を取り付けてください。

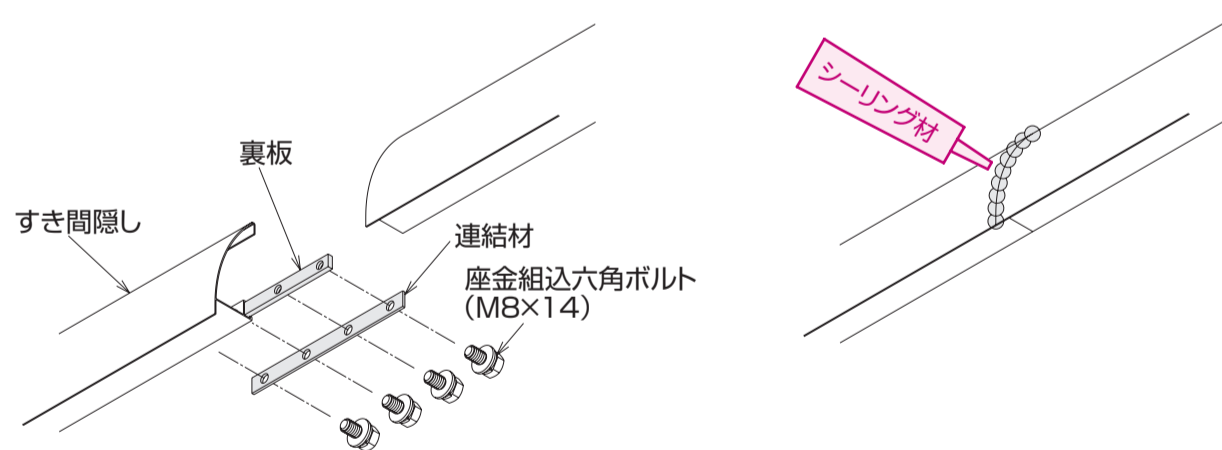


## 連棟部の組み立て

- 1) 上下枠(中棧)の連棟部に $\phi$ 6の穴をあけてください。

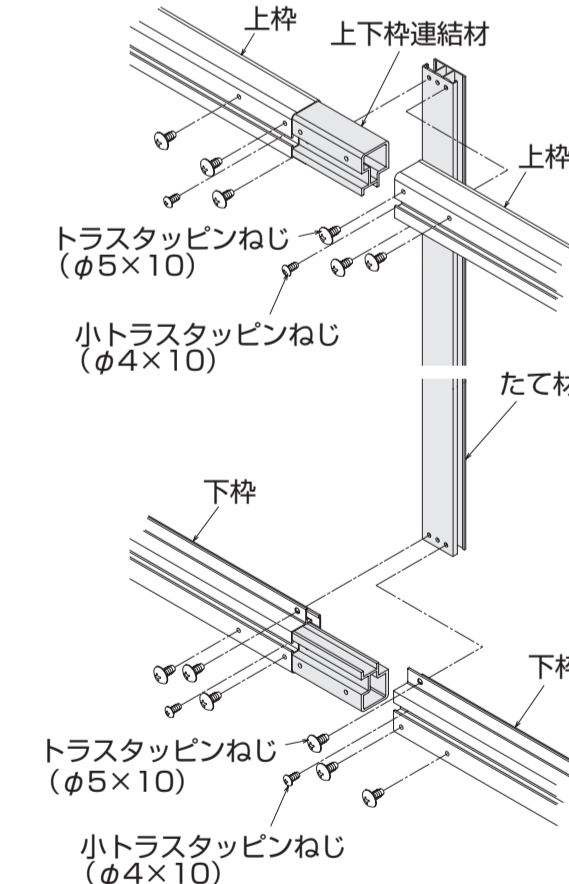


- 2) すき間隠し連棟部を組み立てて、シーリングしてください。



- 3) 連棟部を組み立ててください。

### ■Hs $\leq$ 10の場合



### ■Hs $\geq$ 16の場合

