

組立・施工説明書 リアルポートⅢ ワイドタイプ たて並列カバー

このたびは、本商品をご採用いただき、誠にありがとうございます。

組立・施工の前に…

商品を正しく組立・施工していただくために、説明書の内容をご確認ください。
商品の組立・施工については必ず本説明書に従ってください。

組立・施工の後に…

取扱説明書をお施主様にお渡しください。

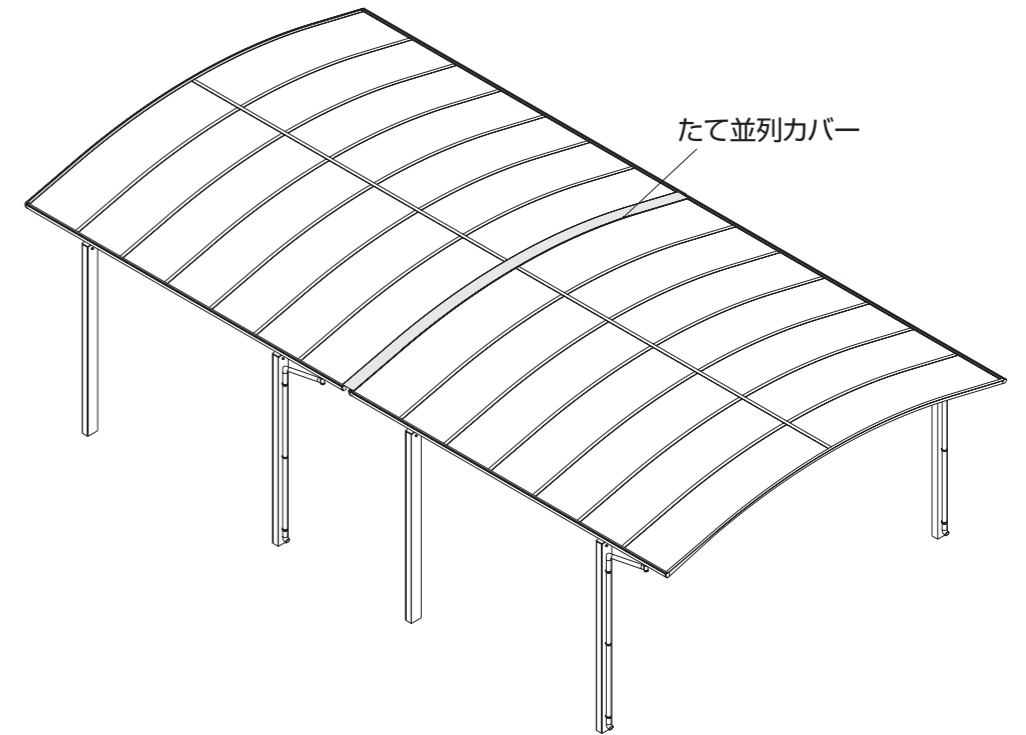
本説明書は専門知識を有する業者様向けの内容となっております。
誤った方法で作業を行うと、不具合につながるおそれがあります。
作業には危険が伴いますので、専門知識を有する業者様が行ってください。

本説明書は、「リアルポートⅢ ワイドタイプ たて並列カバー」の組立・施工要領を記載しています。
カーポート本体の組立・施工要領については、本体に同梱の組立・施工説明書をご覧ください。

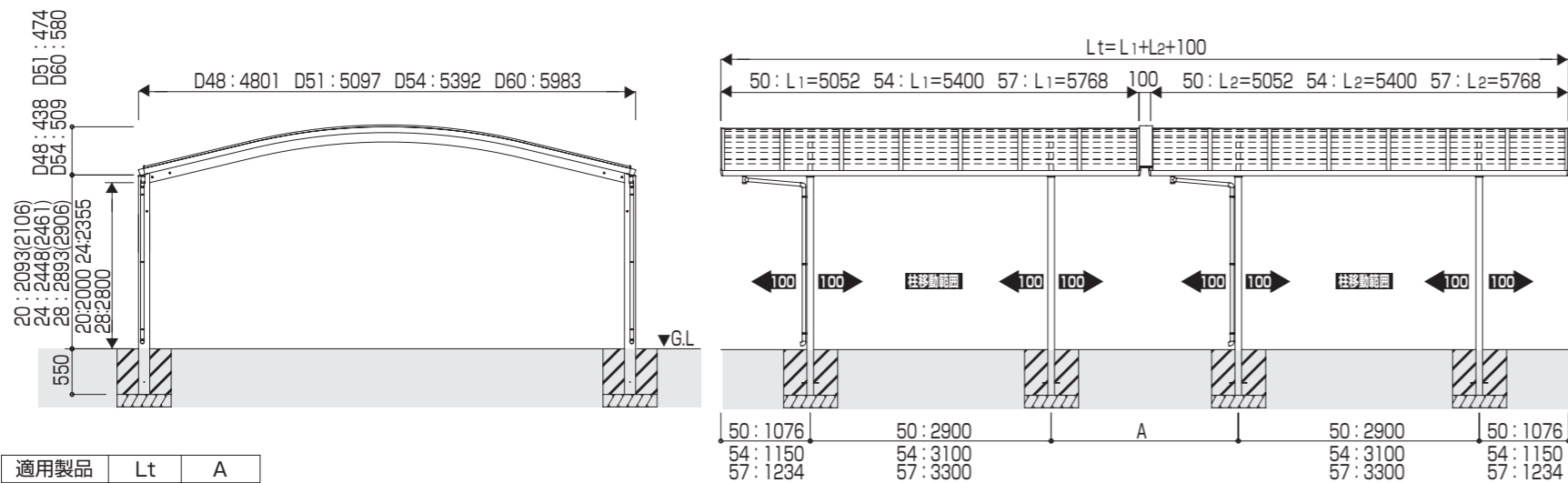
お願い

- みだりに改造や変更はしないでください。
- 組立は、所定のねじを使用して最後まで締めつけてください。締め付け不良は、漏水や性能低下および事故の原因になります。
- 本体にキズをつけますと、腐食しやすくなりますので、取扱いには十分ご注意ください。
- 商品の上に乗ったり、はしごを掛けしないでください。商品の変形だけでなく、落下事故の原因になります。

全体構成図



寸法図(単位: mm)



適用製品	Lt	A
L50+L50	10204	2252
L54+L54	10900	2400
L57+L57	11636	2568

() 内寸法は54-60、57-60の場合の寸法です。
54-60、57-60を隣接する場合は、柱を14mm深く埋込むか、柱下端を14mm切断してください。

同梱一覧

■カバー材ユニット CCD-(DS)WK1-#

部材名	カバー材
品番	-
備考	-
個数	1

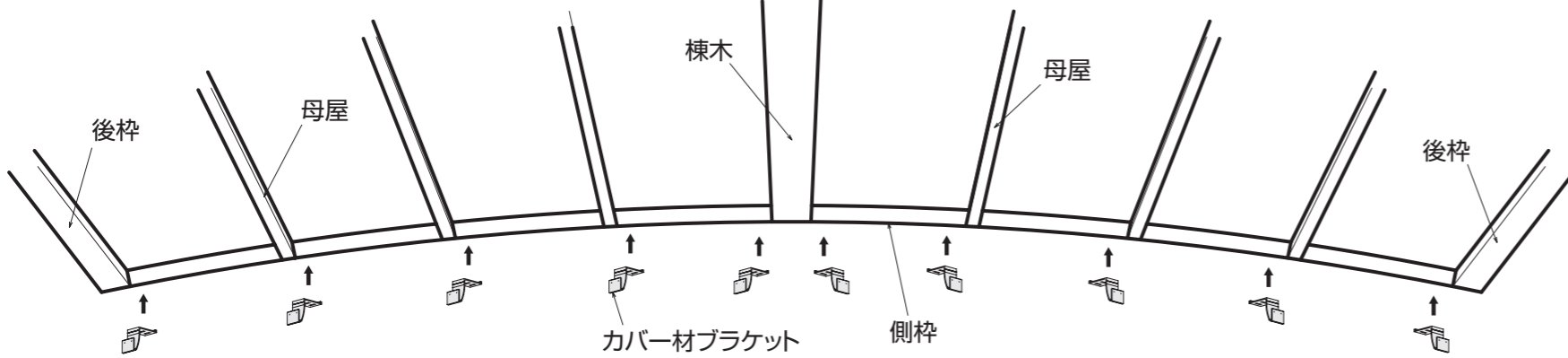
■カバー材部品ユニット CCD-(DS)WK2-#

姿 図					
品名	カバー材 ブラケット	連結材	小口キャップ (R)	小口キャップ (L)	トラストドリルねじ (φ4×13)
品番	4K-19682	5K-10067	4K-19594	4K-19595	2K-13422
備考	-	-	-	-	-
CCD-(DS)WK2-1	10	10	1	1	20
CCD-(DS)WK2-2	12	12	1	1	24

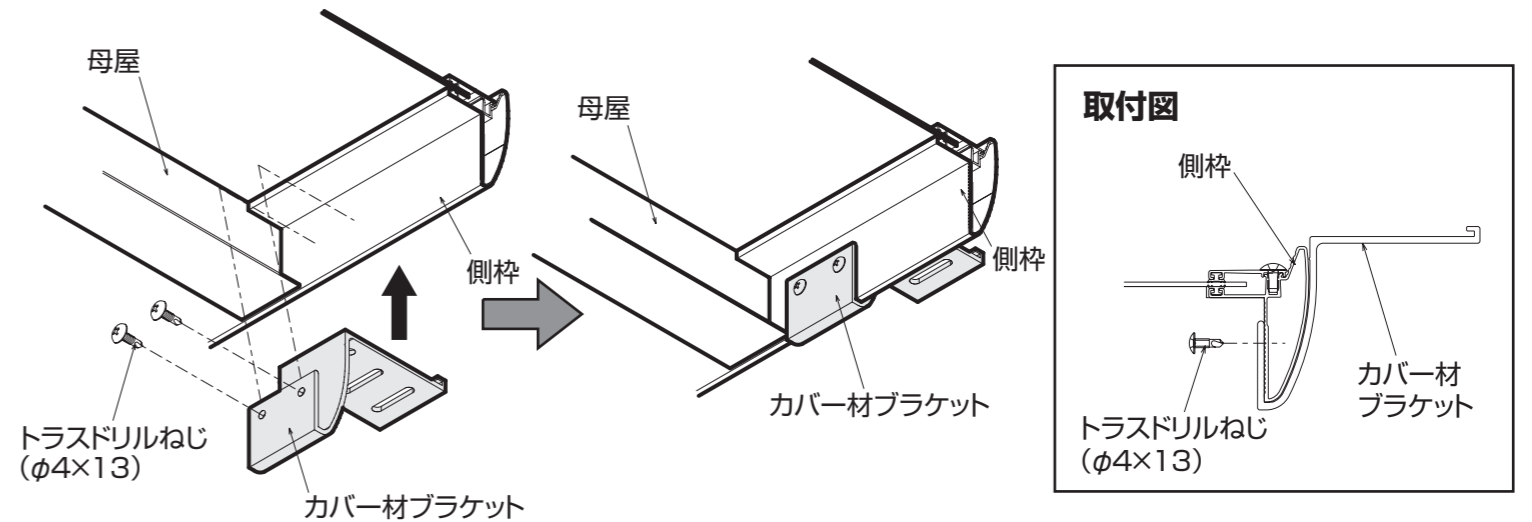
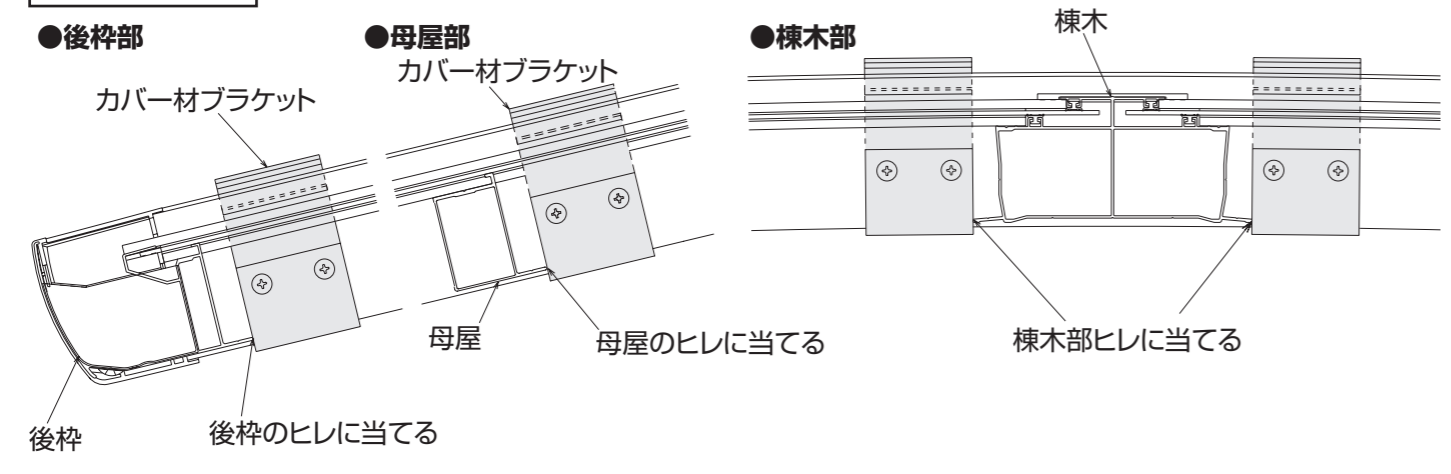
姿 図				-
品名	トラスタッピンねじ (φ5×10)	トラスタッピンねじ (φ5×10)	トラスタッピンねじ (φ5×10)	組立・施工 説明書
品番	ET-5010	ET-5010	ET-5010	-
備考	カバー材取付用	連結材取付用	小口キャップ取付用	-
CCD-(DS)WK2-1	20	20	4	1
CCD-(DS)WK2-2	24	24	4	1

1. カバー材ブラケットの取付

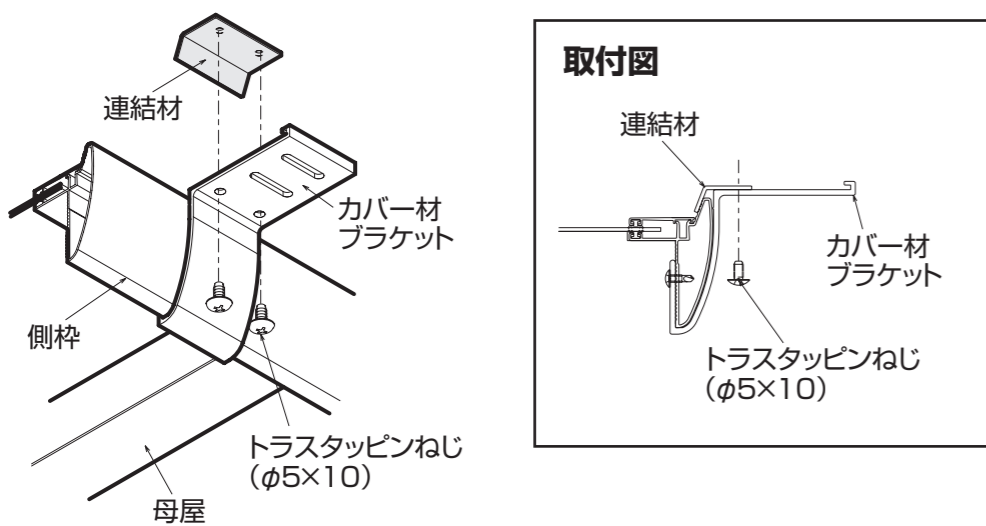
片側の側枠に、屋根内側からカバー材ブラケットをねじ止めしてください。



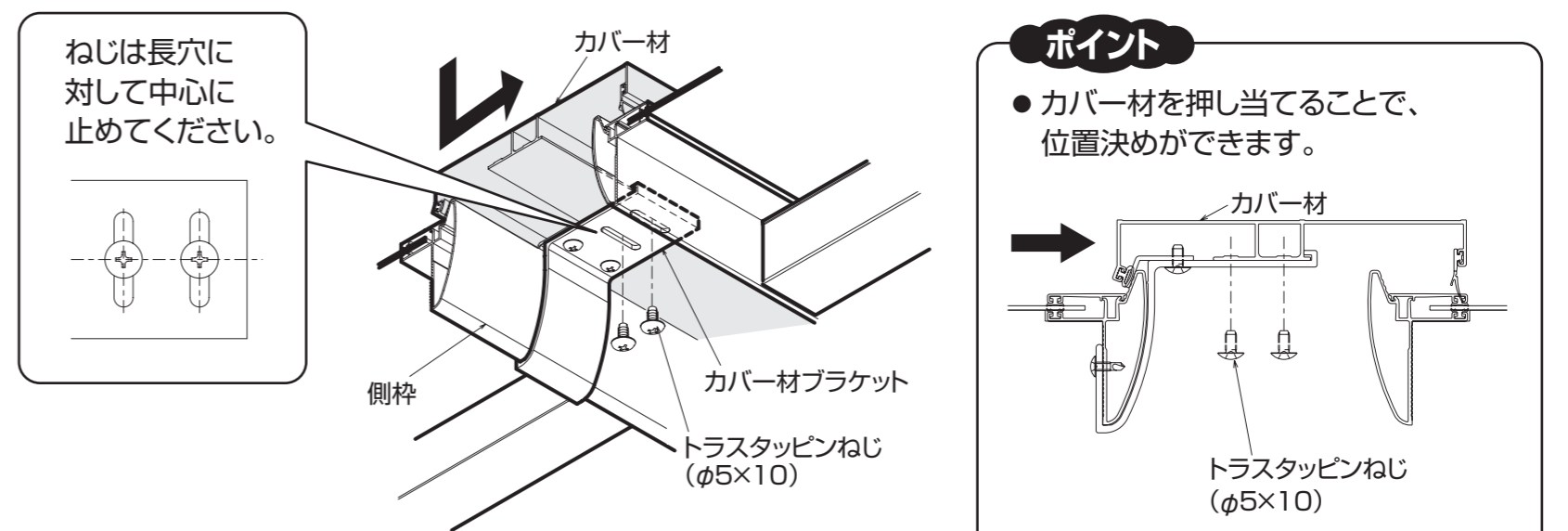
固定位置詳細



2. 連結材の取付



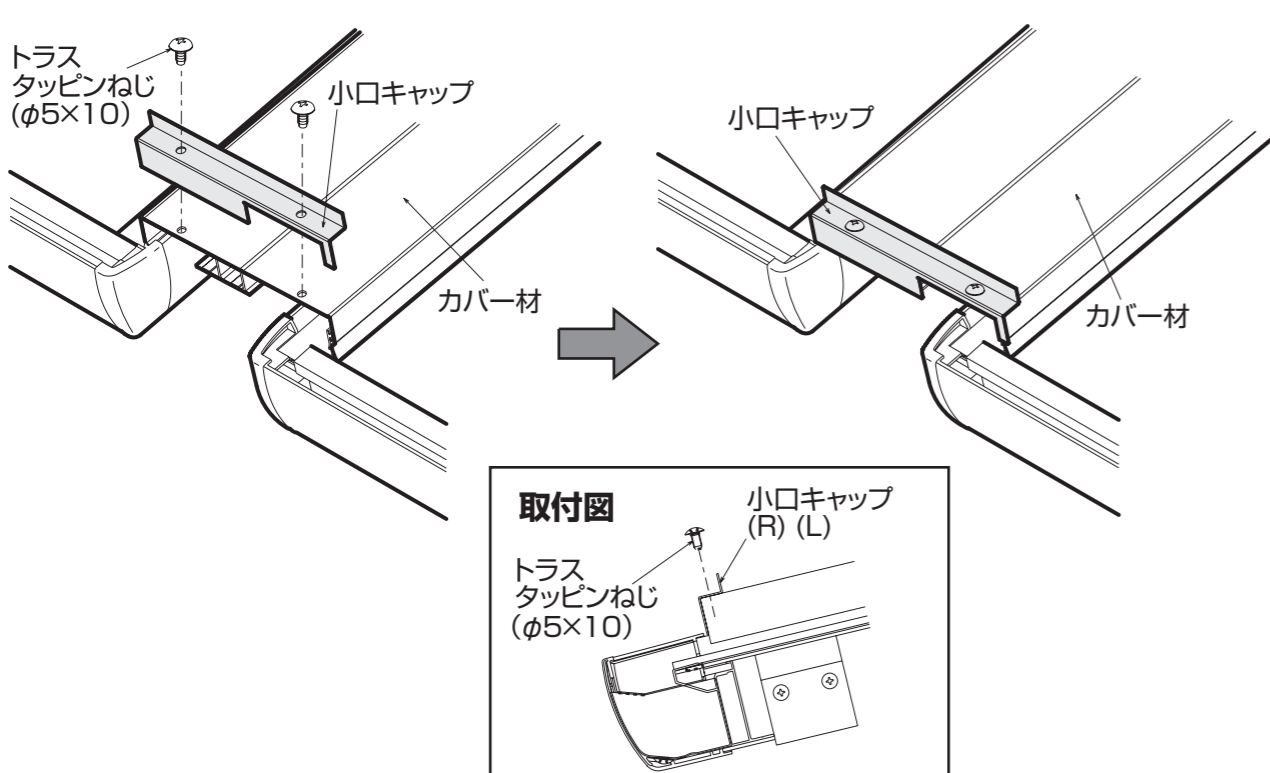
3. カバー材の取付



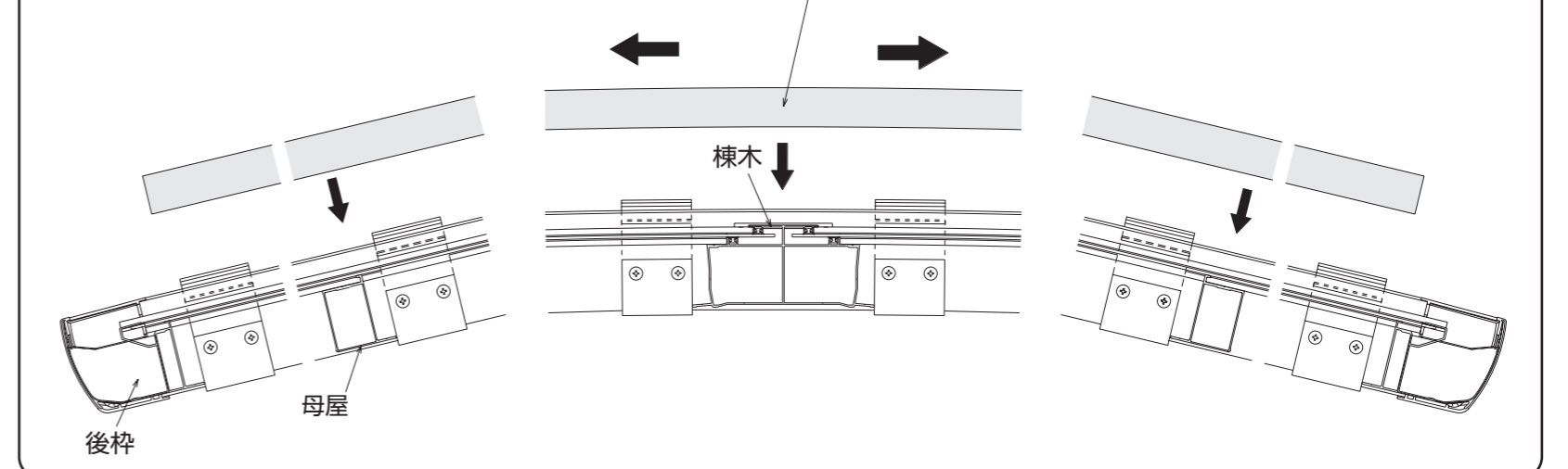
ポイント

- カバー材を押し当てることで、位置決めができます。

4. 小口キャップの取付



- カバー材の取付基準は、棟木側⇒後枠側への順でねじ止めすると穴位置が合わせやすくなります



お願い

母屋取付位置を変更した場合は、カバー材の穴位置が合わなくなります。
現会で下面よりカバー材にφ4.5の下穴をあけてからねじ止めしてください。