

このたびは、本商品をご採用いただき、誠にありがとうございます。

組立・施工の前に...

商品正しく組立・施工していただくために、説明書の内容をご確認ください。
商品の組立・施工については必ず本説明書に従ってください。

組立・施工の後...

取扱説明書をお施主様にお渡しください。

本説明書は専門知識を有する業者様向けの内容となっております。
誤った方法で作業を行うと、不具合につながるおそれがあります。
作業には危険が伴いますので、専門知識を有する業者様が行ってください。

説明図中の部品には、**<** **>**で同梱先を表示しています。

チェックシート

組立・施工時、本文中に表示している「**チェックマーク**」の確認をしてください。

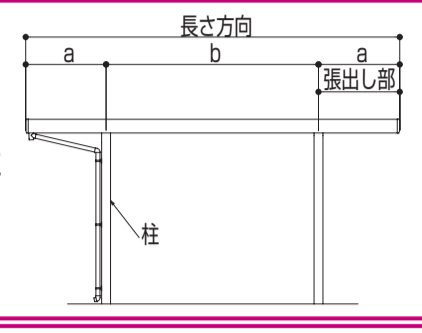
項目	チェック欄
1 基礎寸法	
2 シーリング	
3 柱の間隔・垂直・対角・後枠の水勾配	
4 側枠・垂木取付ねじの締付け	
5 柱の水抜き穴	
6 屋根材のみ込み	
7 屋根材押えの押しあて	
8 屋根材押え取付ねじの締付け	

注意

- このカーポートは積雪～50cm地域用(積載荷重1500N/m²(153kgf/m²))です。積雪量が50cmを超える前に雪おろしをすることを施工主に確認してください。商品が破損するおそれがあります。
※雪おろしの目安は、積雪1cm当たり30N/m²で計算されています。
- 雨の降る場合は、1cm当たりの重さから大きくなる場合がありますので、早めに雪おろしを行ってください。
- カーポートを傾斜地に設置する場合は、低い場所の柱の埋込み深さを確保してください。商品に倒壊のおそれがあります。
- 屋根材の取付は、基礎コンクリートが確実に固まってから行ってください。
- 基礎コンクリートは、4～7日の養生期間が必要です。
- 脚立を使用の際は、天板の上に乗ること、またおろすこと、座ることが禁止されています。
- 脚立は、脚立メーカー発行の取扱説明書を必ずお読みの上、ご使用ください。

注意

長さ方向張り部のみ切詰めると、カーポート屋根部の荷重バランスが崩れ、積雪時や暴風時に商品が破損するおそれがあります。
切詰めを行う際は、おおむね規格サイズの長さ比率(a:b:a)になる位置に柱移動を行ってください。



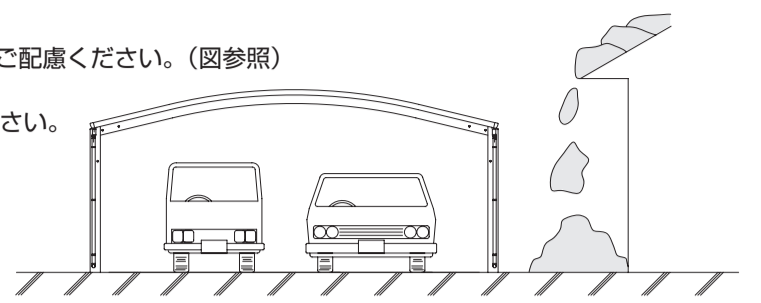
シーリングは必ず実施してください!

- 「**シーリングマーク**」で表示している箇所の**シーリングは必ず行ってください**。
- シーリングがされない場合、**漏水の原因**となります。
- 特にカーポート板へのシーリングは、ひび割れ防止のため樹脂との接着性が良い脱アルコール形のシーリング材をご使用ください。(別途手配品)

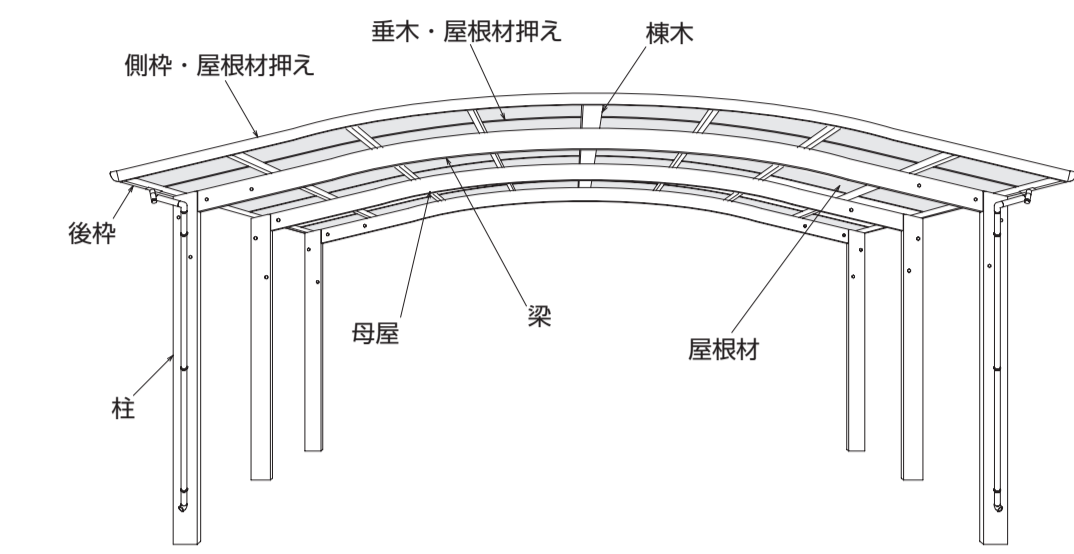


お願い

- 屋根からの落雪が予想される場所では、カーポートに直接落雪しないようご注意ください。(図参照)
- みだりに改造や変更はしないでください。
- 基礎コンクリートには**塩素系の混和剤(急結剤等)**や**海砂**を使用しないでください。柱の腐食の原因となります。
- 屋根面に銀色フィルムを貼らないでください。太陽光線の反射により火災のおそれがあります。
- 凍結破損防止のため、基礎部に割栗石、砂利または砕石を敷き、柱に水抜き穴をあけてください。
- 組立ては、所定のねじを使用して最後まで締め付けてください。締め付け不良は漏水や性能低下および事故の原因になります。
- ユニットの組替え等により製作する場合は製作範囲を確認してください。
- 製作範囲を超える事故(人損、物損)の原因になります。
- カーポートの上に乗らないでください。カーポートにはしごをかけないでください。
- カーポートの破損だけでなく落下事故の原因になります。
- 部材を切詰めする際、水密材のかしめ部分を切断する場合は、部材の端部をペンチ等でかき直してください。



全体構成図



寸法図(単位: mm)

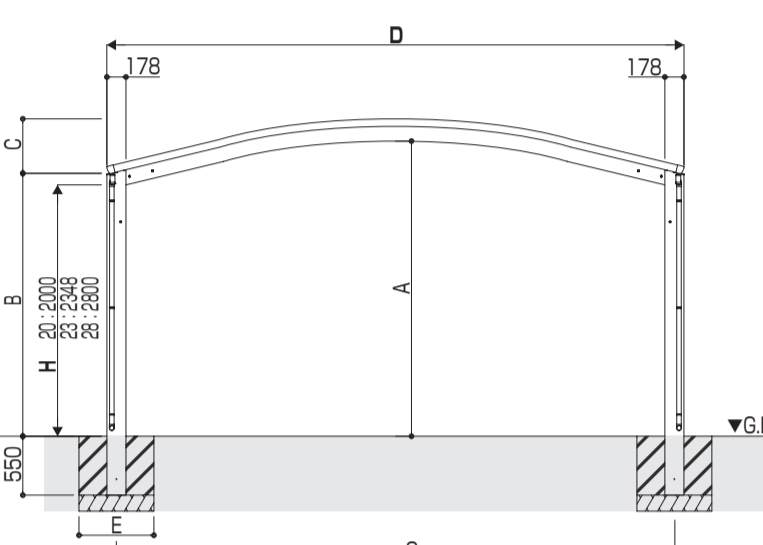
土間コンクリート考慮基礎条件

本基礎の場合は、下記各条件を満たしていることを確認してください。
条件を満たしていない場合は、「独立基礎」の大きさにして施工してください。

基礎条件

- 1 土間コンクリート厚 : 100mm以上、有筋
- 2 土間コンクリート強度 : 18N/㎡以上
- 3 緑端距離 : 200mm以上
- 4 地耐力 : 50kN/㎡以上

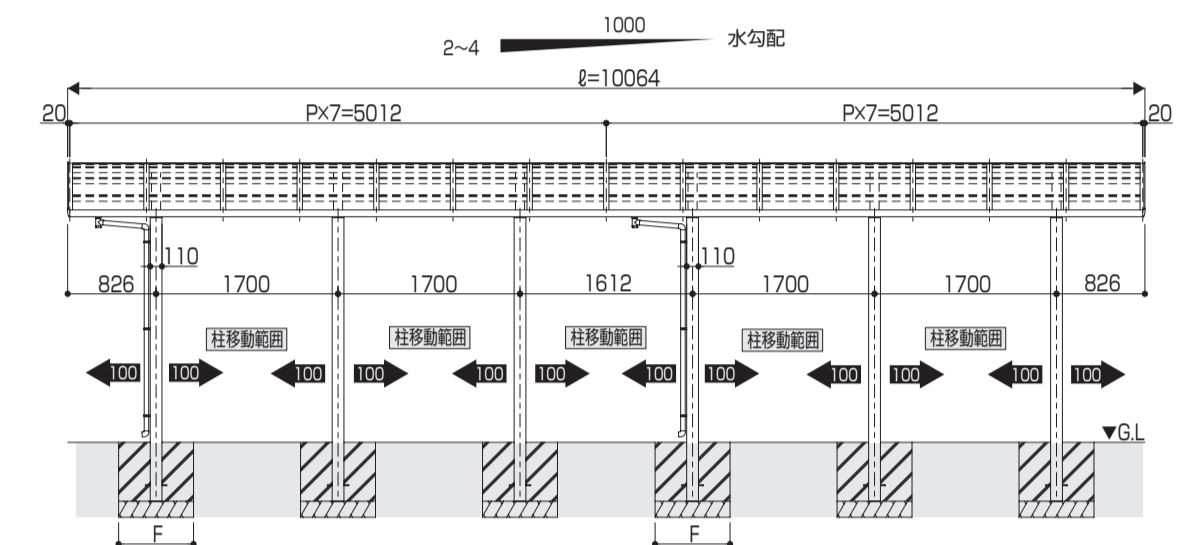
基本セット



呼称	D	G	H	A	B	C
D51	5097	4917	2000	2373	2108	474
D54	5392	5212	2348	2757	2456	509
D60	5983	5803	2941	3350	3049	580

- 土間コンクリート考慮基礎の場合
※採用条件については、土間コンクリート考慮基礎条件を参照
- 独立基礎の場合

たて連棟



同梱一覧

柱ユニット HCS-(DS)RA##AS-## <table border="1"> <thead> <tr> <th>姿図</th> <th>部品</th> <th>部品</th> <th>部品</th> </tr> </thead> <tbody> <tr> <td></td> <td>柱</td> <td>たて種</td> <td>呼び種</td> </tr> <tr> <td></td> <td>品番</td> <td>K-34805</td> <td>K-34805</td> </tr> <tr> <td>HCS-(DS)RA20AS-2T</td> <td>2</td> <td>1 (L=1950)</td> <td>1 (L=1300)</td> </tr> <tr> <td>HCS-(DS)RA20AS-2</td> <td>2</td> <td>—</td> <td>—</td> </tr> <tr> <td>HCS-(DS)RA23AS-2T</td> <td>2</td> <td>1 (L=2300)</td> <td>1 (L=1300)</td> </tr> <tr> <td>HCS-(DS)RA23AS-2</td> <td>2</td> <td>—</td> <td>—</td> </tr> <tr> <td>HCS-(DS)RA28AS-1T</td> <td>1</td> <td>1 (L=2750)</td> <td>1 (L=1300)</td> </tr> <tr> <td>HCS-(DS)RA28AS-1</td> <td>1</td> <td>—</td> <td>—</td> </tr> </tbody> </table>				姿図	部品	部品	部品		柱	たて種	呼び種		品番	K-34805	K-34805	HCS-(DS)RA20AS-2T	2	1 (L=1950)	1 (L=1300)	HCS-(DS)RA20AS-2	2	—	—	HCS-(DS)RA23AS-2T	2	1 (L=2300)	1 (L=1300)	HCS-(DS)RA23AS-2	2	—	—	HCS-(DS)RA28AS-1T	1	1 (L=2750)	1 (L=1300)	HCS-(DS)RA28AS-1	1	—	—	梁ユニット HCD-(DS)WB##S-1 <table border="1"> <thead> <tr> <th>部品名</th> <th>梁</th> </tr> </thead> <tbody> <tr> <td>品番</td> <td>—</td> </tr> <tr> <td>個数</td> <td>1</td> </tr> </tbody> </table>				部品名	梁	品番	—	個数	1	母屋 HCD-(DS)WL####S <table border="1"> <thead> <tr> <th>部品名</th> <th>母屋</th> </tr> </thead> <tbody> <tr> <td>品番</td> <td>—</td> </tr> <tr> <td>HCD-(DS)WL5#S</td> <td>6</td> </tr> <tr> <td>HCD-(DS)WL5#60S</td> <td>8</td> </tr> </tbody> </table>				部品名	母屋	品番	—	HCD-(DS)WL5#S	6	HCD-(DS)WL5#60S	8	部品ユニット HCD-(DS)WG####S <table border="1"> <thead> <tr> <th>姿図</th> <th>部品</th> <th>部品</th> <th>部品</th> <th>部品</th> <th>部品</th> <th>部品</th> <th>部品</th> </tr> </thead> <tbody> <tr> <td></td> <td>柱アンカー</td> <td>柱カバー</td> <td>雨樋セット</td> <td>緩衝材</td> <td>産金組込六角ボルト(M8×25)</td> <td>トラスタッピンねじ(φ5×10)</td> <td>穴塞ぎシール(φ14)</td> <td>組立・施工説明書</td> </tr> <tr> <td></td> <td>品番</td> <td>K-11711</td> <td>4K-17640</td> <td>EA-E1</td> <td>2K-49907</td> <td>2K-17611</td> <td>ET-5010</td> <td>K-40433</td> </tr> <tr> <td></td> <td>備考</td> <td>柱・梁取付用</td> <td>柱・梁取付用</td> <td>柱・梁取付用</td> <td>柱・梁取付用</td> <td>柱・梁取付用</td> <td>柱・梁取付用</td> <td>柱・梁取付用</td> </tr> <tr> <td>HCD-(DS)W6S15</td> <td>6</td> <td>6</td> <td>2</td> <td>42</td> <td>48</td> <td>300</td> <td>20</td> <td>1</td> </tr> <tr> <td>HCD-(DS)W6S760S</td> <td>6</td> <td>6</td> <td>2</td> <td>64</td> <td>48</td> <td>430</td> <td>24</td> <td>1</td> </tr> </tbody> </table>				姿図	部品	部品	部品	部品	部品	部品	部品		柱アンカー	柱カバー	雨樋セット	緩衝材	産金組込六角ボルト(M8×25)	トラスタッピンねじ(φ5×10)	穴塞ぎシール(φ14)	組立・施工説明書		品番	K-11711	4K-17640	EA-E1	2K-49907	2K-17611	ET-5010	K-40433		備考	柱・梁取付用	柱・梁取付用	柱・梁取付用	柱・梁取付用	柱・梁取付用	柱・梁取付用	柱・梁取付用	HCD-(DS)W6S15	6	6	2	42	48	300	20	1	HCD-(DS)W6S760S	6	6	2	64	48	430	24	1
姿図	部品	部品	部品																																																																																																																			
	柱	たて種	呼び種																																																																																																																			
	品番	K-34805	K-34805																																																																																																																			
HCS-(DS)RA20AS-2T	2	1 (L=1950)	1 (L=1300)																																																																																																																			
HCS-(DS)RA20AS-2	2	—	—																																																																																																																			
HCS-(DS)RA23AS-2T	2	1 (L=2300)	1 (L=1300)																																																																																																																			
HCS-(DS)RA23AS-2	2	—	—																																																																																																																			
HCS-(DS)RA28AS-1T	1	1 (L=2750)	1 (L=1300)																																																																																																																			
HCS-(DS)RA28AS-1	1	—	—																																																																																																																			
部品名	梁																																																																																																																					
品番	—																																																																																																																					
個数	1																																																																																																																					
部品名	母屋																																																																																																																					
品番	—																																																																																																																					
HCD-(DS)WL5#S	6																																																																																																																					
HCD-(DS)WL5#60S	8																																																																																																																					
姿図	部品	部品	部品	部品	部品	部品	部品																																																																																																															
	柱アンカー	柱カバー	雨樋セット	緩衝材	産金組込六角ボルト(M8×25)	トラスタッピンねじ(φ5×10)	穴塞ぎシール(φ14)	組立・施工説明書																																																																																																														
	品番	K-11711	4K-17640	EA-E1	2K-49907	2K-17611	ET-5010	K-40433																																																																																																														
	備考	柱・梁取付用	柱・梁取付用	柱・梁取付用	柱・梁取付用	柱・梁取付用	柱・梁取付用	柱・梁取付用																																																																																																														
HCD-(DS)W6S15	6	6	2	42	48	300	20	1																																																																																																														
HCD-(DS)W6S760S	6	6	2	64	48	430	24	1																																																																																																														
側枠ユニット HCD-(DS)WC## <table border="1"> <thead> <tr> <th>姿図</th> <th>部品</th> <th>部品</th> <th>部品</th> <th>部品</th> <th>部品</th> <th>部品</th> <th>部品</th> </tr> </thead> <tbody> <tr> <td></td> <td>側枠</td> <td>屋根材押え</td> <td>パッキン</td> <td>後枠キャップ</td> <td>後枠キャップ</td> <td>棟木小口カバー</td> <td>ドレン</td> <td>穴隠し</td> </tr> <tr> <td></td> <td>品番</td> <td>—</td> <td>3K-21853</td> <td>2K-39039</td> <td>2K-39040</td> <td>K-36941</td> <td>2K-31200</td> <td>K-36937</td> </tr> <tr> <td></td> <td>備考</td> <td>(側枠用)</td> <td>(側枠用)</td> <td>(側枠用)</td> <td>(側枠用)</td> <td>(側枠用)</td> <td>(側枠用)</td> <td>(側枠用)</td> </tr> <tr> <td></td> <td>個数</td> <td>2</td> <td>4</td> <td>4</td> <td>2</td> <td>2</td> <td>2</td> <td>2</td> </tr> </tbody> </table>				姿図	部品	部品	部品	部品	部品	部品	部品		側枠	屋根材押え	パッキン	後枠キャップ	後枠キャップ	棟木小口カバー	ドレン	穴隠し		品番	—	3K-21853	2K-39039	2K-39040	K-36941	2K-31200	K-36937		備考	(側枠用)	(側枠用)	(側枠用)	(側枠用)	(側枠用)	(側枠用)	(側枠用)		個数	2	4	4	2	2	2	2	棟木・後枠ユニット HCD-(DS)WD5#S <table border="1"> <thead> <tr> <th>部品名</th> <th>棟木</th> <th>後枠</th> </tr> </thead> <tbody> <tr> <td>品番</td> <td>—</td> <td>—</td> </tr> <tr> <td>個数</td> <td>1</td> <td>2</td> </tr> </tbody> </table>				部品名	棟木	後枠	品番	—	—	個数	1	2	垂木ユニット HCS-(DS)RE## <table border="1"> <thead> <tr> <th>部品名</th> <th>垂木</th> <th>屋根材押え</th> </tr> </thead> <tbody> <tr> <td>品番</td> <td>—</td> <td>—</td> </tr> <tr> <td>備考</td> <td>(垂木用)</td> <td>(垂木用)</td> </tr> <tr> <td>HCS-(DS)RE51#</td> <td>6</td> <td>6</td> </tr> <tr> <td>HCS-(DS)RE#</td> <td>7</td> <td>7</td> </tr> </tbody> </table>				部品名	垂木	屋根材押え	品番	—	—	備考	(垂木用)	(垂木用)	HCS-(DS)RE51#	6	6	HCS-(DS)RE#	7	7	連続垂木ユニット HCS-(DS)REJ25 <table border="1"> <thead> <tr> <th>部品名</th> <th>連続垂木</th> <th>屋根材押え</th> </tr> </thead> <tbody> <tr> <td>品番</td> <td>—</td> <td>—</td> </tr> <tr> <td>個数</td> <td>1</td> <td>1</td> </tr> </tbody> </table>				部品名	連続垂木	屋根材押え	品番	—	—	個数	1	1	ジョイント材ユニット CCD-(DS)TGA <table border="1"> <thead> <tr> <th>姿図</th> <th>部品</th> </tr> </thead> <tbody> <tr> <td></td> <td>ジョイント材</td> </tr> <tr> <td></td> <td>品番</td> </tr> <tr> <td></td> <td>EK-16557</td> </tr> <tr> <td></td> <td>個数</td> </tr> <tr> <td></td> <td>1</td> </tr> </tbody> </table>				姿図	部品		ジョイント材		品番		EK-16557		個数		1										
姿図	部品	部品	部品	部品	部品	部品	部品																																																																																																															
	側枠	屋根材押え	パッキン	後枠キャップ	後枠キャップ	棟木小口カバー	ドレン	穴隠し																																																																																																														
	品番	—	3K-21853	2K-39039	2K-39040	K-36941	2K-31200	K-36937																																																																																																														
	備考	(側枠用)	(側枠用)	(側枠用)	(側枠用)	(側枠用)	(側枠用)	(側枠用)																																																																																																														
	個数	2	4	4	2	2	2	2																																																																																																														
部品名	棟木	後枠																																																																																																																				
品番	—	—																																																																																																																				
個数	1	2																																																																																																																				
部品名	垂木	屋根材押え																																																																																																																				
品番	—	—																																																																																																																				
備考	(垂木用)	(垂木用)																																																																																																																				
HCS-(DS)RE51#	6	6																																																																																																																				
HCS-(DS)RE#	7	7																																																																																																																				
部品名	連続垂木	屋根材押え																																																																																																																				
品番	—	—																																																																																																																				
個数	1	1																																																																																																																				
姿図	部品																																																																																																																					
	ジョイント材																																																																																																																					
	品番																																																																																																																					
	EK-16557																																																																																																																					
	個数																																																																																																																					
	1																																																																																																																					
連結部品ユニット HCS-(DS)RGJ <table border="1"> <thead> <tr> <th>姿図</th> <th>部品</th> <th>部品</th> <th>部品</th> <th>部品</th> <th>部品</th> <th>部品</th> <th>部品</th> </tr> </thead> <tbody> <tr> <td></td> <td>前枠連結材</td> <td>後枠連結材</td> <td>後枠連結金具</td> <td>母屋連結材</td> <td>ドレン</td> <td>穴隠し</td> <td>トラスタッピンねじ(φ5×10)</td> </tr> <tr> <td></td> <td>品番</td> <td>3K-19543</td> <td>4K-17641</td> <td>4K-17642</td> <td>4K-16287</td> <td>2K-31200</td> <td>K-36937</td> </tr> <tr> <td></td> <td>備考</td> <td></td> <td></td> <td></td> <td></td> <td></td> <td>ET-5010</td> </tr> <tr> <td></td> <td>個数</td> <td>1</td> <td>1</td> <td>1</td> <td>3</td> <td>1</td> <td>16</td> </tr> </tbody> </table>				姿図	部品	部品	部品	部品	部品	部品	部品		前枠連結材	後枠連結材	後枠連結金具	母屋連結材	ドレン	穴隠し	トラスタッピンねじ(φ5×10)		品番	3K-19543	4K-17641	4K-17642	4K-16287	2K-31200	K-36937		備考						ET-5010		個数	1	1	1	3	1	16	屋根材ユニット (厚さ: 1.8mm) <table border="1"> <thead> <tr> <th>ユニット記号</th> <th>長さ</th> <th>幅</th> <th>数量</th> </tr> </thead> <tbody> <tr> <td>CCS-(DS)RF25-3#</td> <td>2539</td> <td>706</td> <td>3</td> </tr> <tr> <td>CCS-(DS)RF25-4#</td> <td>—</td> <td>—</td> <td>4</td> </tr> <tr> <td>CCS-(DS)RF27-3#</td> <td>2691</td> <td>706</td> <td>3</td> </tr> <tr> <td>CCS-(DS)RF27-4#</td> <td>—</td> <td>—</td> <td>4</td> </tr> <tr> <td>CCS-(DS)RF30-3#</td> <td>—</td> <td>—</td> <td>3</td> </tr> <tr> <td>CCS-(DS)RF30-4#</td> <td>2995</td> <td>—</td> <td>4</td> </tr> </tbody> </table> <p>*#は屋根材の種類を表わします。</p>				ユニット記号	長さ	幅	数量	CCS-(DS)RF25-3#	2539	706	3	CCS-(DS)RF25-4#	—	—	4	CCS-(DS)RF27-3#	2691	706	3	CCS-(DS)RF27-4#	—	—	4	CCS-(DS)RF30-3#	—	—	3	CCS-(DS)RF30-4#	2995	—	4																																											
姿図	部品	部品	部品	部品	部品	部品	部品																																																																																																															
	前枠連結材	後枠連結材	後枠連結金具	母屋連結材	ドレン	穴隠し	トラスタッピンねじ(φ5×10)																																																																																																															
	品番	3K-19543	4K-17641	4K-17642	4K-16287	2K-31200	K-36937																																																																																																															
	備考						ET-5010																																																																																																															
	個数	1	1	1	3	1	16																																																																																																															
ユニット記号	長さ	幅	数量																																																																																																																			
CCS-(DS)RF25-3#	2539	706	3																																																																																																																			
CCS-(DS)RF25-4#	—	—	4																																																																																																																			
CCS-(DS)RF27-3#	2691	706	3																																																																																																																			
CCS-(DS)RF27-4#	—	—	4																																																																																																																			
CCS-(DS)RF30-3#	—	—	3																																																																																																																			
CCS-(DS)RF30-4#	2995	—	4																																																																																																																			

組立・施工要領

1. 基礎の施工

寸法図をご覧ください。

お願い

●地盤のゆるいところでは、さらに大きくしてください。
●割栗石、砂利または砕石を敷き均し、突固めてください。

2. 柱の建込み・仮固定

ポイント

柱アンカーの脱着防止
例: 輪ゴムを柱アンカーにひっかける

●土のう袋、木片等を利用して柱を仮固定してください。
●キズ防止のため、柱を段ボール等で養生してください。

3. 梁とジョイント材の組立

ポイント

ボルト仮締め

ジョイント材(ジョイント材ユニット)

柱・梁取付用(部品ユニット)
産金組込六角ボルト(M8×25)

※ボルトは屋根組立・寸法確認後、本締めします。

4. 梁の取付

柱カバーを取付けてください。
(柱カバー(部品ユニット))

柱を移動した場合

- 前枠・後枠・母屋を梁位置に合わせて穴をあけてください。
- 既存の加工穴には穴塞ぎシール(部品ユニット)を貼ってください。

5. 後枠の取付

※長さ切詰めする場合は、長さ切詰めする場合は参照

- 後枠の水下側に、水抜き穴をあけてください。
- 後枠にパッキンを取付けてください。
- 後枠にドレン・穴隠しを取付けてください。

ポイント

後枠ヒレにパッキンを突きあててください。

パッキン(側枠ユニット)

シーリング

パッキンのまわりをシーリング(パッキン)

6. ドレンの取付

ポイント

ドレンの向きに注意してください。

ドレン(側枠ユニット)

穴隠し取付用(部品ユニット)
トラスタッピンねじ(φ5×10)

ドレン・穴隠し

7. 後枠の取付

後枠を取付けてください。

後枠取付用(部品ユニット)
トラスタッピンねじ(φ5×10)

後枠

8. 長さ切詰めする場合

切詰め側に左右同様の切欠き加工をしてください。後枠は加工が異なるため、下記を参照してください。

- 切欠き
- 穴加工

お願い

必ず水抜き穴をあけてください。雨水が排水されず、雨漏りの原因になります。

組立・施工要領

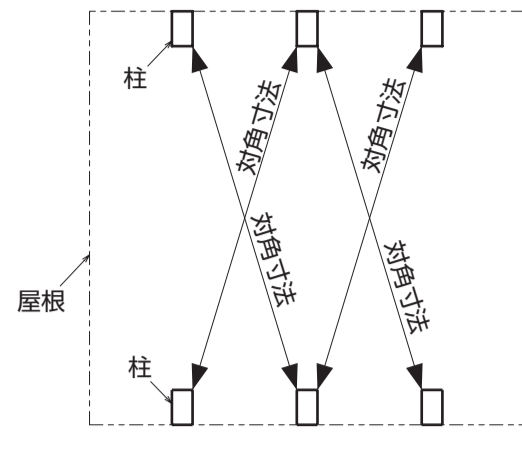
6. 棟木の取付



棟木取付用 (部品ユニット)
トラスタッピンねじ (φ5×10)

7. 寸法確認・調整

- ①柱の間隔・垂直・対角
- ②後枠(長さ方向)の水勾配
- ※雨樋取付側が水下側

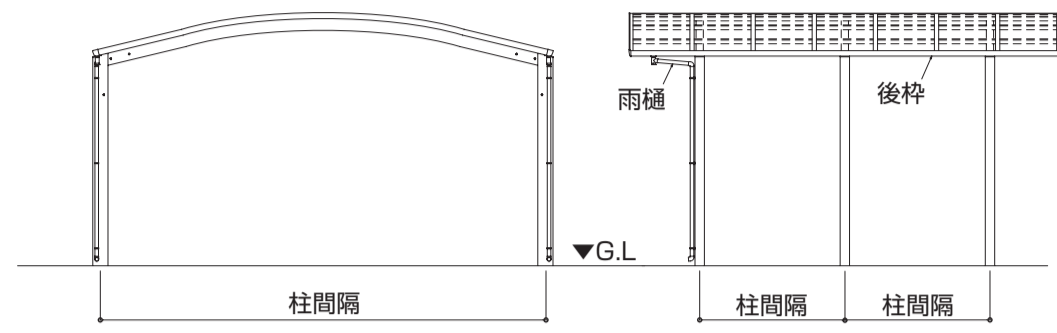


ポイント

寸法がでない場合は、部材を動かして調整してください。

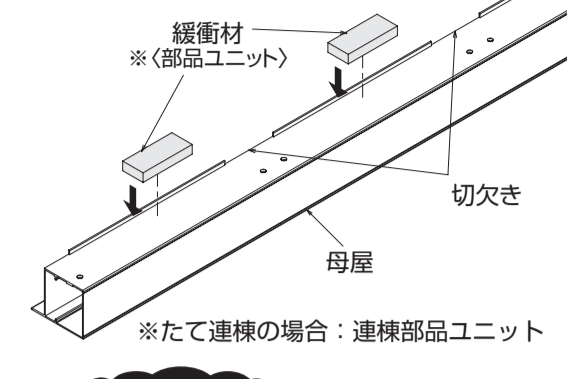
■柱の対角寸法(寸法は調整用の目安)

呼称	対角寸法
5051	4999
5054	5279
5060	5846
5751	5102
5754	5377
5760	5934



8. 母屋の取付

緩衝材を母屋の切欠きと切欠きの中心部分に貼付け、母屋を取付けてください。



ポイント

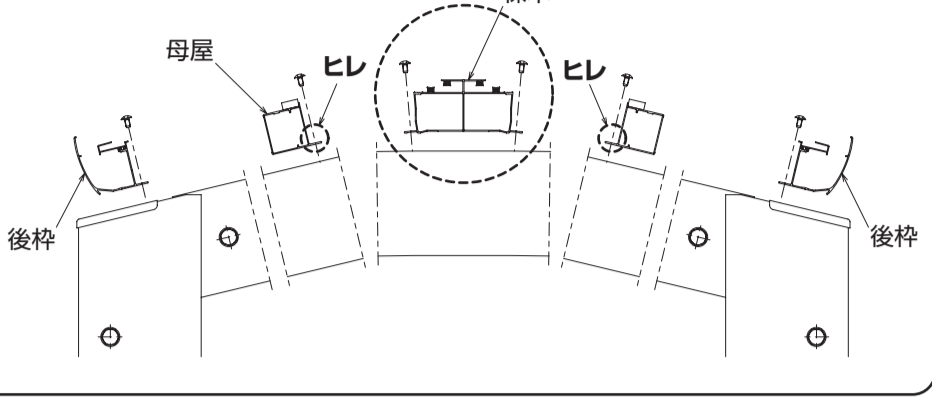
母屋のヒシに突き当てて貼付けてください。



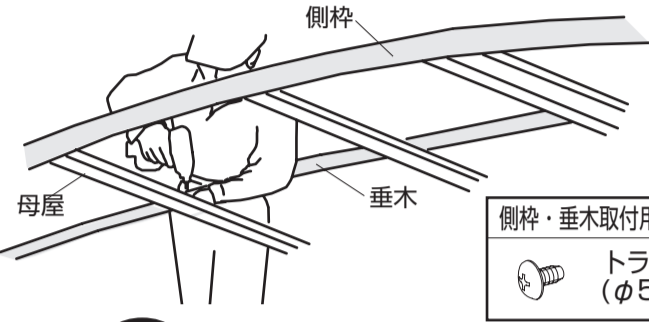
母屋取付用 (部品ユニット)
トラスタッピンねじ (φ5×10)

ポイント

母屋のヒシを棟木側に向けてください。



9. 側枠・垂木の取付



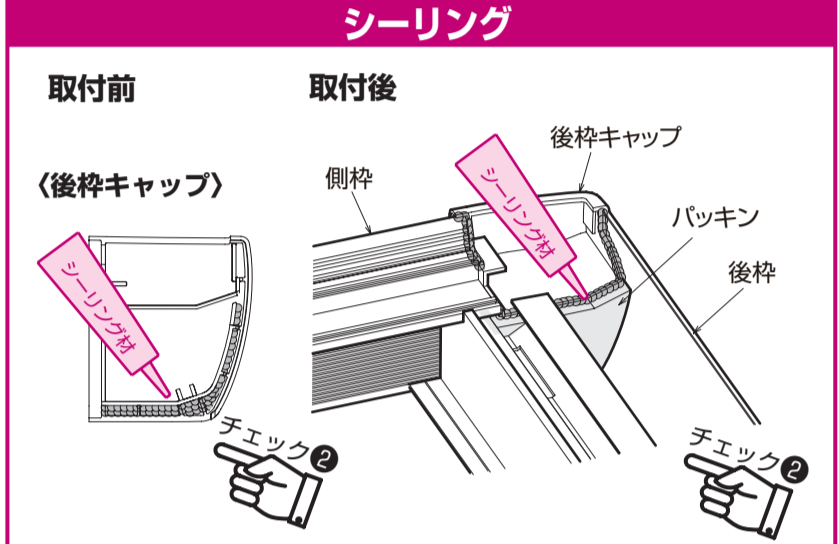
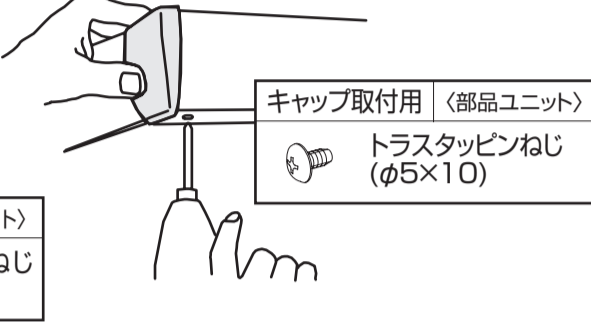
ポイント

棟木側 → 後枠側 → 母屋部の順でねじ止めすると、穴位置が合わせやすくなります。

お願い

ねじは確実に締付けてください。雨漏りの原因になります。

後枠キャップを取付けてください。

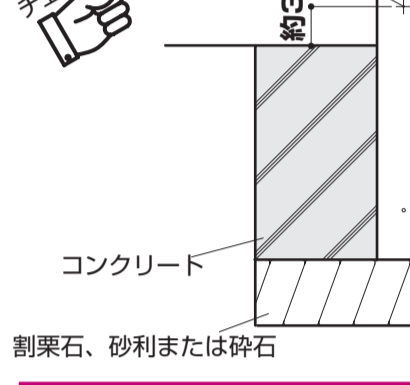


10. 本体の仮固定と柱・梁取付ボルトの本締め

- ①再度寸法を確認してください。
- ②柱・梁取付ボルトを本締めしてください。

11. 基礎コンクリートの打込み

φ5水抜き穴(片側) 現合加工



お願い

凍結破損防止のため、基礎部に割栗石、砂利または砕石を敷き、必ず水抜き穴をあけてください。

注意
屋根材の取付けは、基礎コンクリートが確実に固まってから行ってください。基礎コンクリートは、4~7日の養生期間が必要です。

12. 屋根材・屋根材押えの取付

取付前に、屋根材の養生フィルムをはがしてください。

屋根材の取付

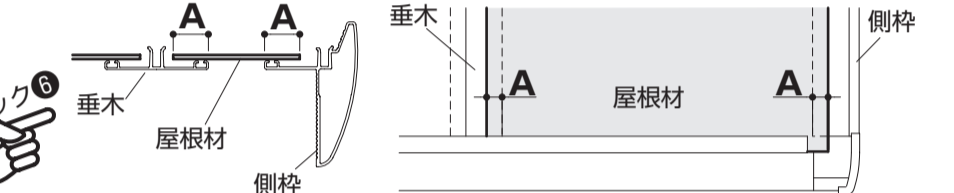
ポイント

後枠の奥にあたるまで押込んでください。



お願い

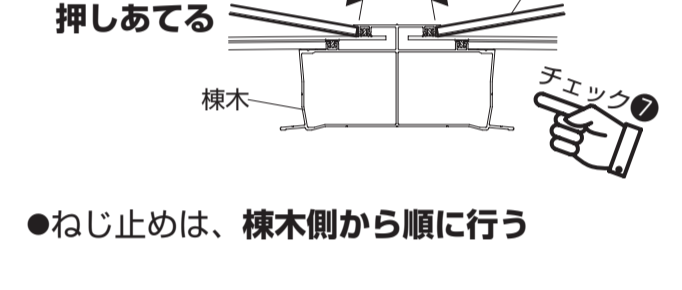
屋根材のみ込みAが左右同じになるように調整してください。片側ののみ込みが浅いと耐荷重性能低下の原因になります。



屋根材押えの取付

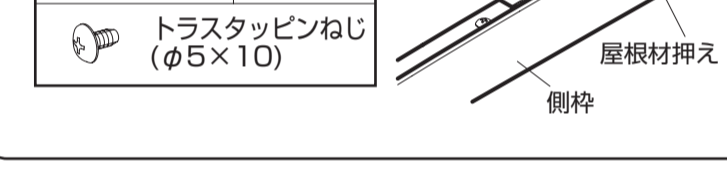
ポイント

- 棟木に押しあてる
- ねじ止めは、棟木側から順に行う



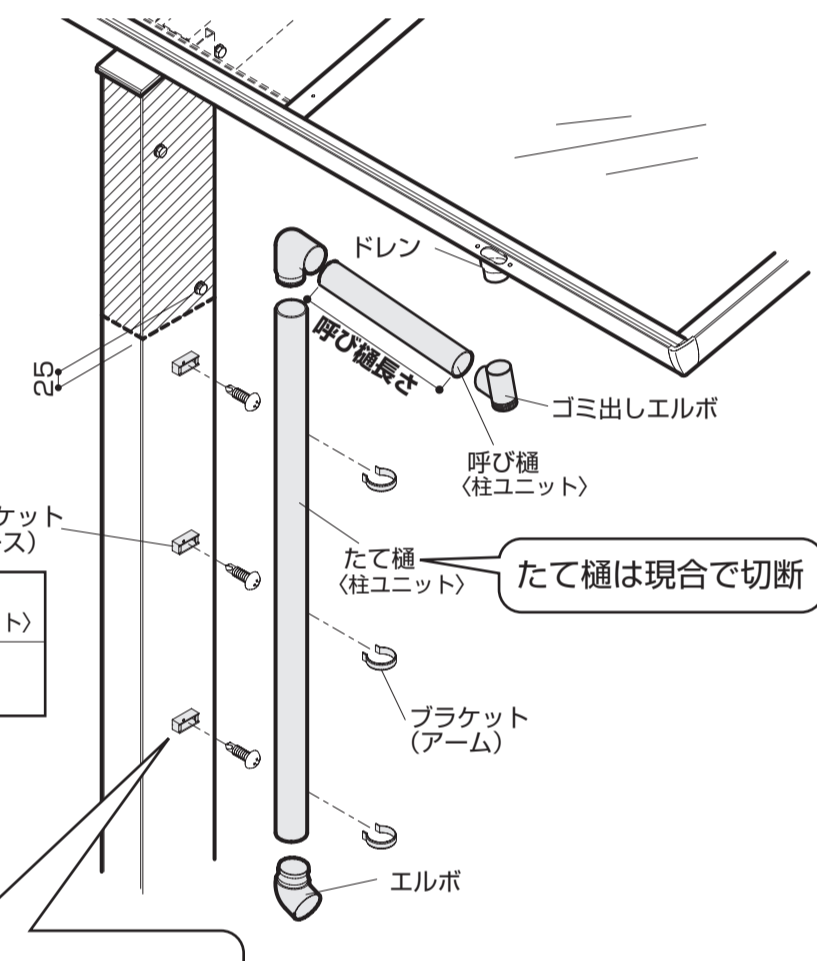
お願い

屋根材押えを取付後、棟木小口カバーを取付けてください。

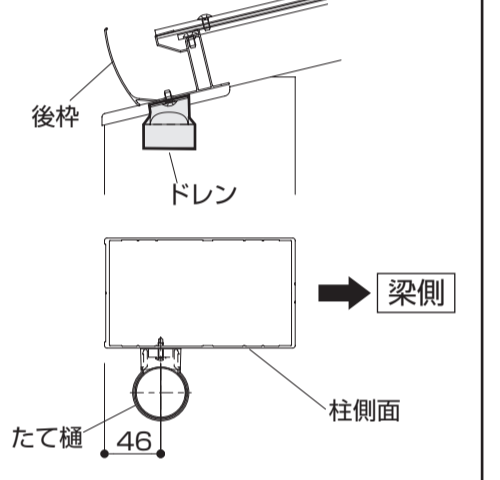


13. 雨樋の取付

(たて樋・呼び樋以外の部品(雨樋セット)は、部品ユニットに入っています。)



取付け位置図



柱標準位置での呼び樋長さ

呼称	切断寸法
L50	410
L57	485

ポイント

- 以下の場合、柱に下穴φ3.5をあけてください。
- 斜線部のジョイント材部分に取付ける場合
- H28柱(補強材入)に取付ける場合

接着剤で順次接着してください。

たて連棟する場合

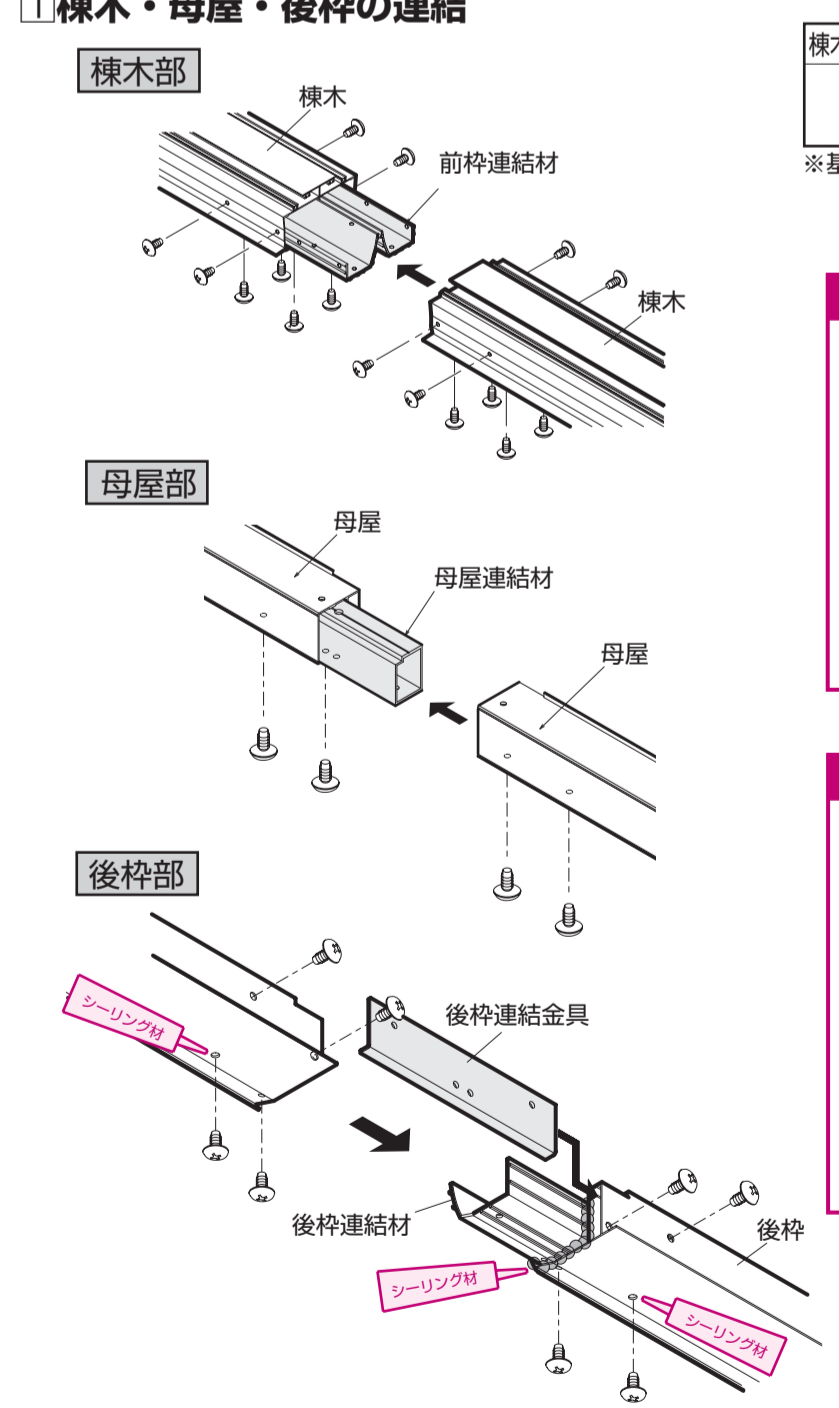
1. 部材の加工

棟木・後枠・母屋の連結部に穴加工(φ6)を行ってください。

形材断面図	加工内容
棟木	2-φ6通し 2-φ6通し 4-φ6 4-φ6
後枠	φ6 φ6 2-φ6 2-φ6
母屋	2-φ6 2-φ6

2. たて連棟する場合の組立

(部品は連棟部品ユニットに入っています。)



棟木・母屋・後枠連結用 (連棟部品ユニット)
トラスタッピンねじ (φ5×10)
※基本セットの部品ユニットにも入っています。

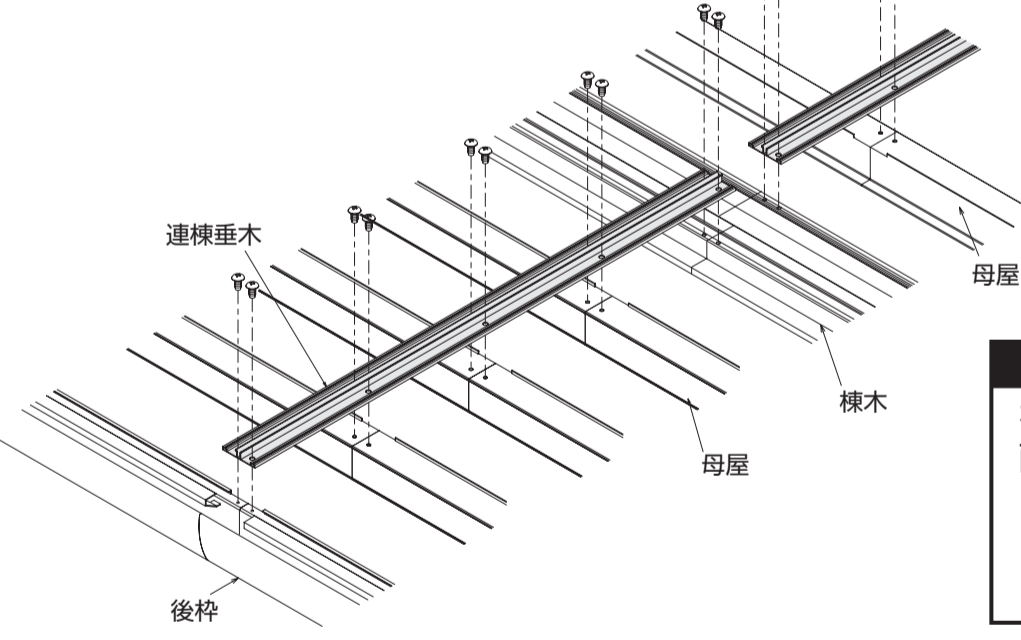
シーリング

棟木の接合部にシーリングをしてください。

シーリング

後枠を組立後、接合部にシーリングしてください。

2. 連棟垂木の取付

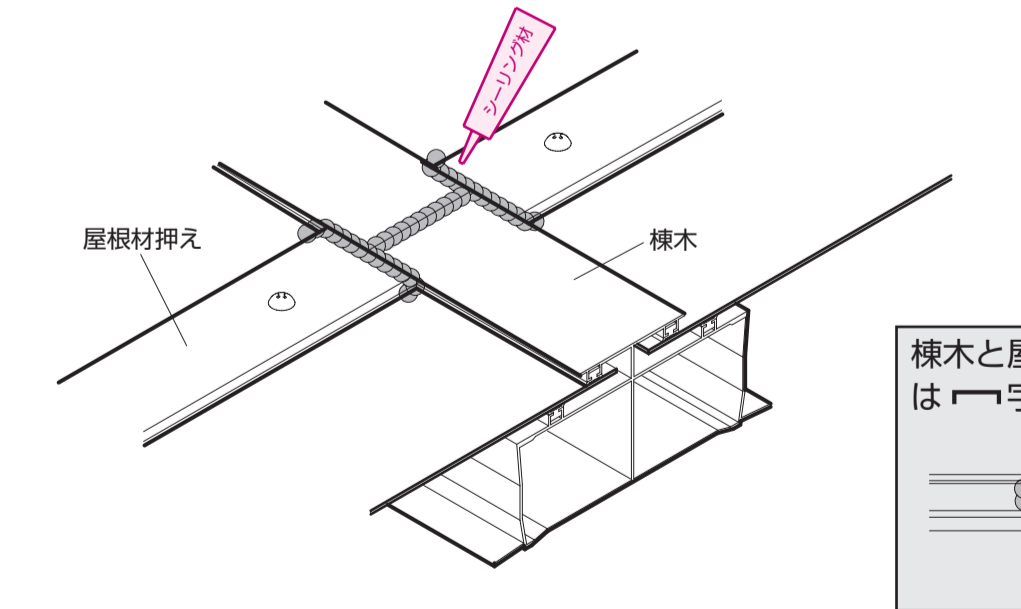


連棟垂木取付用 (部品ユニット)
トラスタッピンねじ (φ5×10)

お願い

ねじは確実に締付けてください。雨漏りの原因になります。

3. 棟木接合部のシーリング



棟木と屋根材押え部は「」字型にシーリングをしてください。