

腕木式物干し

このたびは、本商品をご採用いただき、誠にありがとうございます。

- 本説明書は専門知識を有する業者様向けの内容となっております。誤った方法で作業を行うと、不具合につながるおそれがあります。作業には危険が伴いますので、専門知識を有する業者様が行ってください。
- 本説明書は、必ず組立て、施工される方にお渡しください。
- お施主様向けの取扱説明書は、必ずお施主様にお渡しください。

本書内の表記

- 商品の組立て、施工をしていただくうえで、人身事故や物的損害を未然に防止するため、守っていただきたいこととして、下記のような警告表記をしています。内容をよくご理解のうえ、商品の組立て、施工を行ってください。

表記	意味
注意	取扱いを誤った場合、使用者が通院加療の必要な傷を負うことが想定されるか、または物的損害の発生が想定される危害・損害の程度
お願い	取扱いを誤った場合、使用者が通院加療の必要のない程度の傷を負うことが想定されるか、または物的損害の発生が想定される危害・損害の程度

安全にお取扱いいただくために

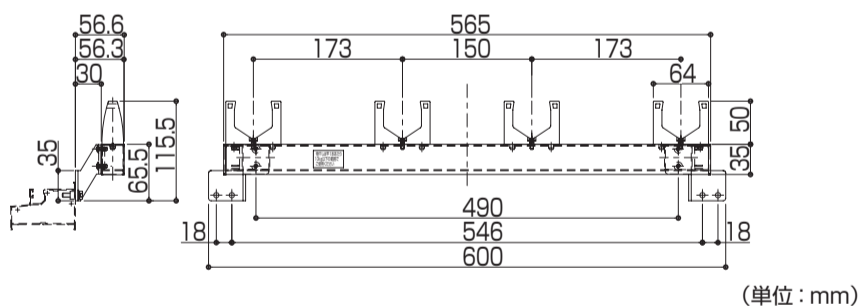
注意

- 作業を行う際は、作業に適した服装で、保護具（保護帽、安全带、眼・耳・手・足の保護具）を着用し、安全に作業を行ってください。
- 作業場所の整理整頓を行うとともに、安全確保を行ってください。
- 仮設足場などでの高所作業では安全作業のため安全带を着用してください。
- 本商品の組立て、取付けは、所定のボルト・ねじを使用し最後まで締付けてください。
締付け不良は事故につながるおそれがあります。

同梱一覧

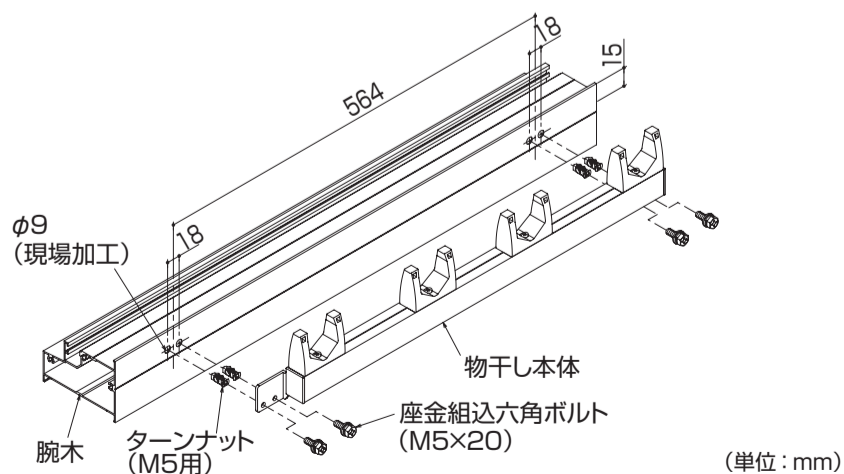
姿 図				—
品 名 (単位: mm)	物干し本体	座金組込六角ボルト (M5×20)	ターンナット (M5用)	組立・施工説明書
品 番	4K-16058			—
個 数	2	8	8	1
備 考	—	物干し取付用		—

寸法図



物干し本体の取付

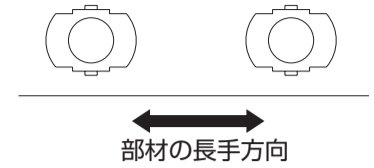
1. 物干し本体を取付けてください。



お願い

- ターンナットは図の向きに使用してください。
- 端部に使用した場合、ターンナットが上手く回転せず、固定できないおそれがあります。

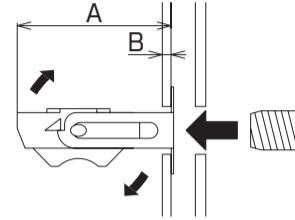
〈ターンナットの向き〉



【ターンナットの使用方法】

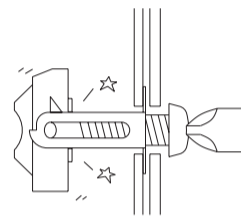
1. ねじを軽く押す

ターンナットを下穴に挿入した後、取付金具を当てがい、ねじを指で差込んでください。ねじを軽く押すとナットが回転します。

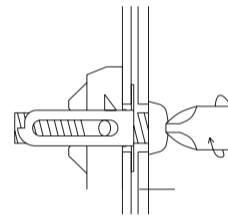


2. ねじを一旦逆転→正転

ねじを押しながら1~2回逆転させ(左回り)、そのまま2~3回正転させて、ねじを軽くねじ込んでください。



3. ねじがかみあったら、続けて締付けてください。



使用可能条件

- ① 中空型材の場合ナット部が回転するため、A寸法が20mm以上であること。
- ② 対応肉厚(B寸法)は、0.5mm~3mmの範囲であること。