

# 屋根ふき材補強部品


このたびは、本商品をご採用いただき、誠にありがとうございます。

- 本説明書は専門知識を有する業者様向けの内容となっております。  
誤った方法で作業を行うと、不具合につながるおそれがあります。  
作業には危険が伴いますので、専門知識を有する業者様が行ってください。
- 本説明書は、必ず組立て、施工される方にお渡しください  
お施主様向けの取扱説明書は、必ずお施主様にお渡しください。
- 本説明書は、「屋根ふき材補強部品」の組立て、施工について説明しています。  
本体の組立て、施工については、本体に同梱の組立・施工説明書を参照してください。


## 本書内の表記

- 商品の組立て、施工をしていただくうえで、人身事故や物的損害を未然に防止するため、守っていただきたいこととして、下記のような警告表記をしています。  
内容をよくご理解のうえ、商品の組立て、施工を行ってください。

## 警告／注意／お願い

| 表記  | 意味  |
|---|---|
|  <b>注意</b> | 取扱いを誤った場合、使用者が通院加療の必要な傷害を負うことが想定されるか、または物的損害の発生が想定される危害・損害の程度 |

## その他の表記

| 表記  | 意味                     |
|---|------------------------|
|  | 作業上の注意して頂きたい内容を示しています。 |

## 安全にお取扱いいただくために

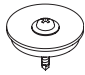
### 注意

- 本商品の組立て、取付けは、所定のねじを使用し最後まで確実に締付けてください。  
締付け不良は漏水や事故につながるおそれがあります。
- テラス屋根の上に乗らないでください。  
商品が破損したり、転落によりケガをするおそれがあります。



- 作業を行う際は、作業に適した服装で、適切な保護具（保護帽、安全带、眼・耳・手・足の保護具）を着用し、安全に作業を行ってください。
- 作業場所の整理整頓を行うとともに、照度などの安全作業ができる作業環境の確保を行ってください。
- 高所作業では、安全確保や倒壊防止などの安全作業のための必要な措置を行ってください。
- 作業は各作業工程を考慮して進めてください。  
また、国家資格、技能講習、特別教育が必要な作業は、有資格者が行ってください。
- 作業者が相互に安全、健康状態について確認を行ってください。
- 事故が発生した場合は作業を中断し、安全を確保のうえで、ただちに手当てを行ってください。

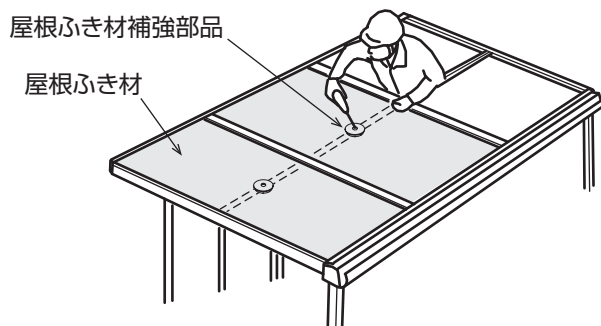
## ■RTC-(HC)-YGH-4

|     |   |          |
|-----|---|----------|
| 姿 図 |  | —        |
| 品 名 | 屋根ふき材補強部品   | 組立・施工説明書 |
| 品 番 | <b>6K-16488</b>   | —        |
| 個 数 | 4   | 1        |

## 取付

### ⚠ 注意

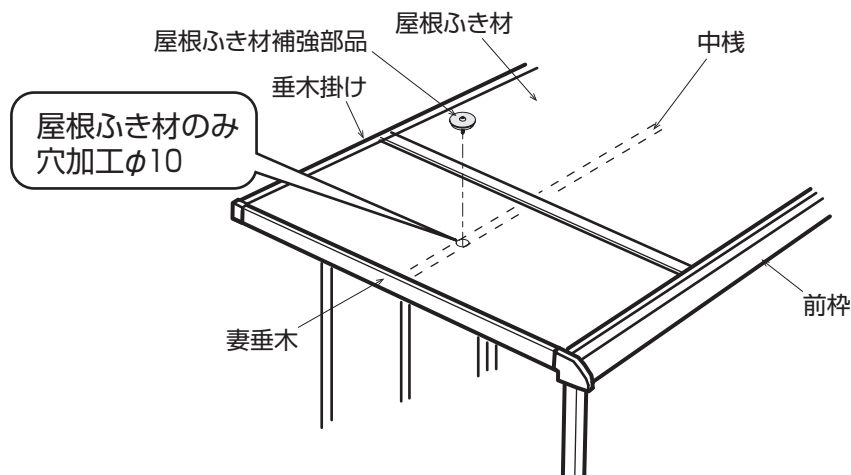
- 転落事故を防止するために安全を確保し、屋根ふき材補強部品は1スパン毎に取付けてください。
- 商品に乗っての作業は、絶対に行わないでください。
- 特に2階以上での取付け時には、転落防止処置を施して十分に安全を確保して取付けてください。



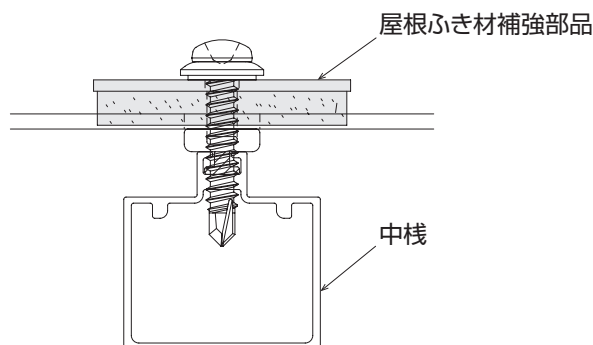
1. 屋根ふき材の補強部品取付位置（中棧の中央部）に、穴加工（ $\phi 10$ ）してください。



- 低温時でのポリカーボネート板の穴あけは、割れやすいので丁寧に行ってください。



2. 屋根ふき材補強部品を中棧の中央部にねじ留めしてください。



3. 手順1.～手順2.を繰り返し、すべての屋根ふき材に取付けてください。