


# 吊下げ式固定物干し

このたびは、本商品をご採用いただき、誠にありがとうございます。

- 本説明書は専門知識を有する業者様向けの内容となっております。誤った方法で作業を行うと、不具合につながるおそれがあります。作業には危険が伴いますので、専門知識を有する業者様が行ってください。
- 本説明書は、必ず組立て、施工される方にお渡しください。
- お施主様向けの取扱説明書は、必ずお施主様にお渡しください。

## 本書内の表記

- 商品の組立て、施工をしていただくうえで、人身事故や物的損害を未然に防止するため、守っていただきたいこととして、下記のような警告表記をしています。内容をよくご理解のうえ、商品の組立て、施工を行ってください。

表記	意味
 <b>注意</b>	取扱いを誤った場合、使用者が通院加療の必要な傷害を負うことが想定されるか、または物的損害の発生が想定される危害・損害の程度
<b>お願い</b>	取扱いを誤った場合、使用者が通院加療の必要のない程度の傷害を負うことが想定されるか、または物的損害の発生が想定される危害・損害の程度

## 安全にお取扱いいただくために

### 注意





- 作業を行う際は、作業に適した服装で、保護具（保護帽、安全带、眼、耳、手、足の保護具）を着用し、安全に作業を行ってください。
- 作業場所の整理整頓を行うとともに、安全確保を行ってください。
- 仮設足場などでの高所作業では安全作業のため安全带を着用してください。
- 本商品の組立て、取付けは、所定のボルト・ねじを使用し最後まで締付けてください。  
締付け不良は事故につながるおそれがあります。

## 同梱一覧

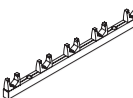



### 底付・横付タイプ BEM-T##





#### 【標準 BEM-T##】

姿 図				
品 名 (単位:mm)	竿掛け (標準)	外パイプ	内パイプ	中トラスタッピンねじ2種 (φ4×25)
品 番	4K-16051 (標準)・4K-16052 (ロング)			
BEM-TS1	1	2	2	2
BEM-TS2	2	4	4	4
BEM-T1	1	2	2	2
BEM-T2	2	4	4	4
BEM-TL1	1	2	2	2
BEM-TL2	2	4	4	4
備 考	-	-	-	内パイプ取付用

姿 図				
品 名 (単位:mm)	小トラスタッピンねじ (φ4×6)	なべドリルねじ (φ4×13)	座金組込六角ボルト (M5×20)	ターンナット (M5用)
品 番	4K-16051 (標準)・4K-16052 (ロング)			
BEM-TS1	2	2	4	4
BEM-TS2	4	4	8	8
BEM-T1	2	2	4	4
BEM-T2	4	4	8	8
BEM-TL1	2	2	4	4
BEM-TL2	4	4	8	8
備 考	パイプ仮固定用	パイプ本固定用	物干し取付用	





### 【ワイド BEM-TW##】




姿 図				
品 名 (単位:mm)	竿掛け (ワイド)	外パイプ	内パイプ	中トラスタッピンねじ2種 (φ4×25)
品 番	6K-16463 (標準)・6K-16464 (ロング)			
BEM-TWS1	1	2	2	2
BEM-TWS2	2	4	4	4
BEM-TW1	1	2	2	2
BEM-TW2	2	4	4	4
BEM-TWL1	1	2	2	2
BEM-TWL2	2	4	4	4
備 考	-	-	-	内パイプ取付用

姿 図				
品 名 (単位:mm)	小トラスタッピンねじ (φ4×6)	なべドリルねじ (φ4×13)	座金組込六角ボルト (M5×20)	ターンナット (M5用)
品 番	6K-16463 (標準)・6K-16464 (ロング)			
BEM-TWS1	2	2	4	4
BEM-TWS2	4	4	8	8
BEM-TW1	2	2	4	4
BEM-TW2	4	4	8	8
BEM-TWL1	2	2	4	4
BEM-TWL2	4	4	8	8
備 考	パイプ仮固定用	パイプ本固定用	物干し取付用	

### 引掛けタイプ BEM-H##

姿 図				
品 名	竿掛け (標準)	外パイプ	内パイプ	取付ブラケット R
品 番	4K-16054 (標準 R)・4K-16056 (標準 L)・4K-16055 (ロング R)・4K-16057 (ロング L)			
BEM-H1	1	2	2	2
BEM-H2	2	4	4	2
BEM-HL1	1	2	2	2
BEM-HL2	2	4	4	2

姿 図				
品 名 (単位:mm)	取付ブラケット L	中トラスタッピンねじ2種 (φ4×25)	小トラスタッピンねじ (φ4×6)	なべドリルねじ (φ4×13)
品 番	4K-16054 (標準 R)・4K-16056 (標準 L)・4K-16055 (ロング R)・4K-16057 (ロング L)			
BEM-H1	-	2	2	2
BEM-H2	2	4	4	2
BEM-HL1	-	2	2	2
BEM-HL2	2	4	4	2
備 考	-	内パイプ取付用	パイプ仮固定用	パイプ本固定用

姿 図			
品 名 (単位:mm)	L形ボルト (M5用)	六角ナット (M5用)	ワッシャー (M5用)
品 番	4K-16054 (標準 R)・4K-16056 (標準 L)・4K-16055 (ロング R)・4K-16057 (ロング L)		
BEM-H1	2	4	4
BEM-H2	4	8	8
BEM-HL1	2	4	4
BEM-HL2	4	8	8
備 考	物干し取付用		

# 同梱一覧 (つづき)

## 折板タイプ 折板用取付部品 BS-BEM-B2

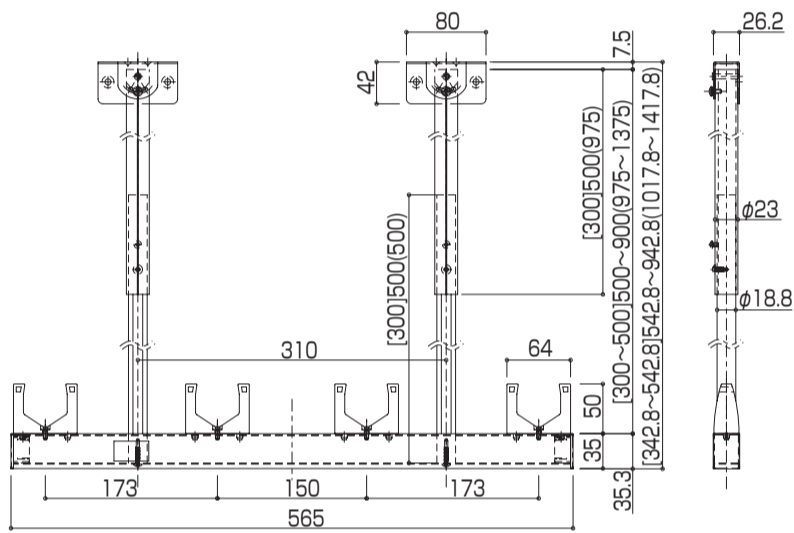
姿 図				
品 名 (単位: mm)	取付ブラケット	補強板	皿形座金付六角ナット (M5用)	座金組込六角ボルト (M4×10)
品 番	4K-16059	4K-16060	4K-16061	3K-17709
個 数	2	4	8	4
備 考	-	-	物干し取付用	角度調整用

姿 図	
品 名 (単位: mm)	なべドリルねじ (φ4×13)
品 番	DN-4013
個 数	8
備 考	補強板取付用

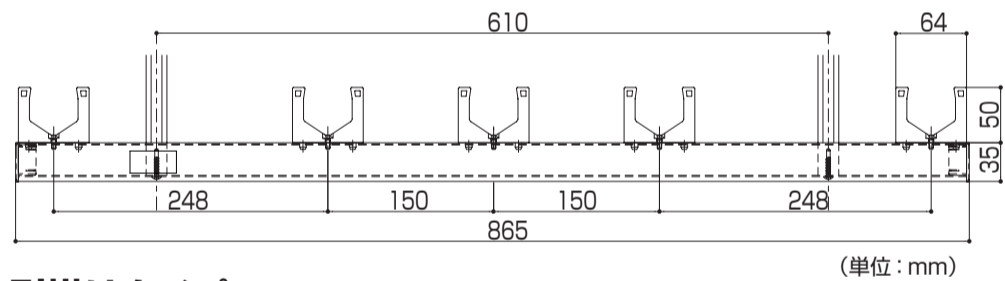
## 寸法図

### 底付・横付タイプ

#### 【標準】

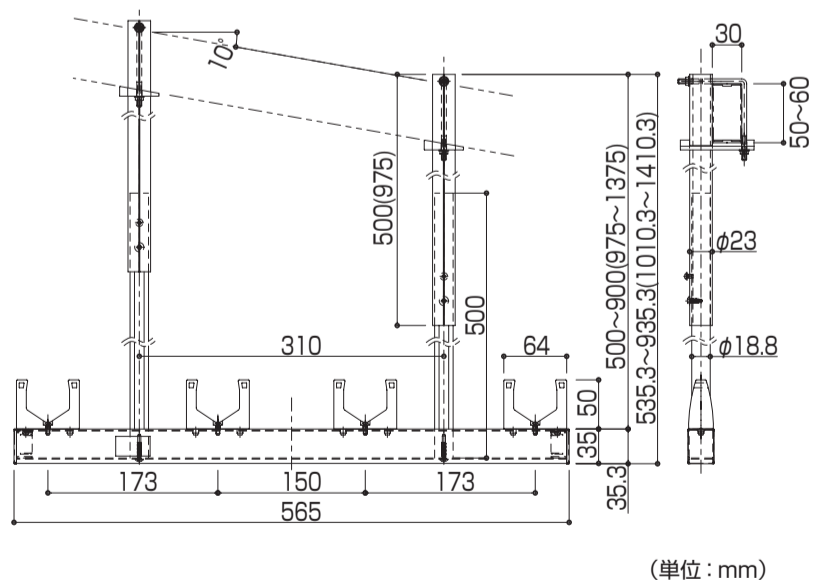


#### 【ワイド】

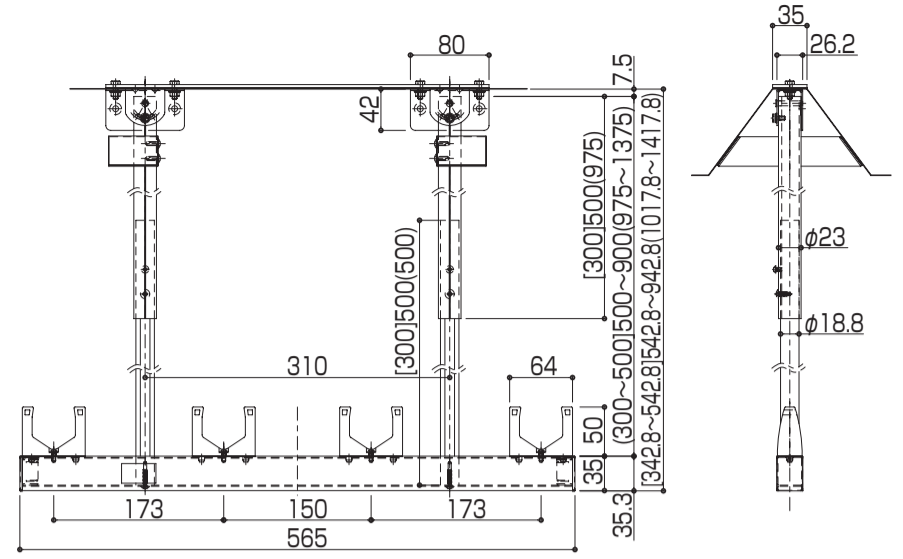


### 引掛けタイプ

下図はRタイプで示しています。



## 折板タイプ



(単位: mm)

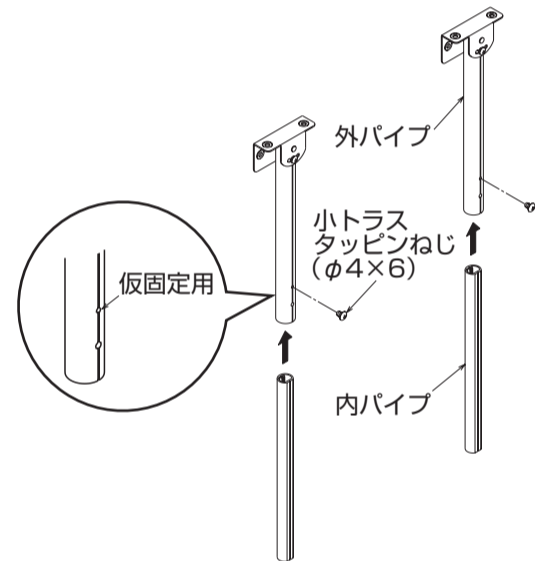
## 物干し本体の組立

### 底付・横付タイプ

1. 角度調整ねじをゆるめてください。  
(取付ブラケットが回転するようにしてください。)

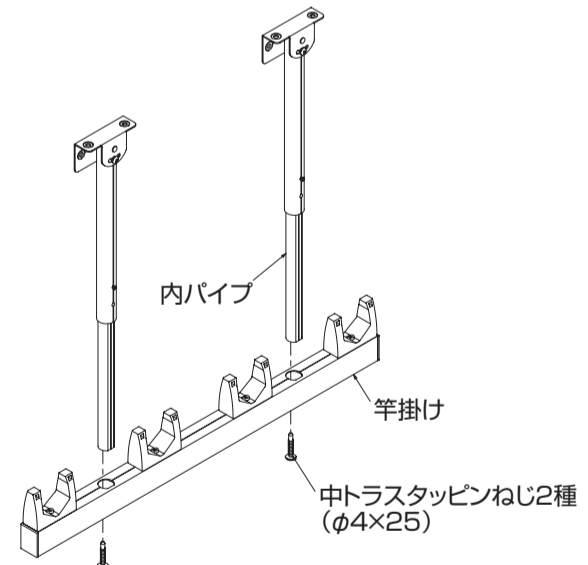


2. 外パイプに内パイプを挿入し、ねじで仮固定してください。  
物干し取付後に、ねじをゆるめて高さ調整を行います。



(単位: mm)

3. 内パイプを竿掛けに挿入し、ねじで取付けてください。

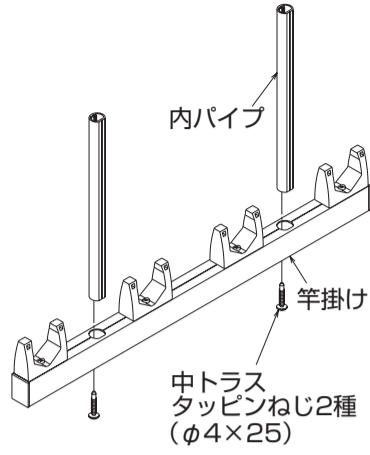


(単位: mm)

# 物干し本体の組立 (つづき)

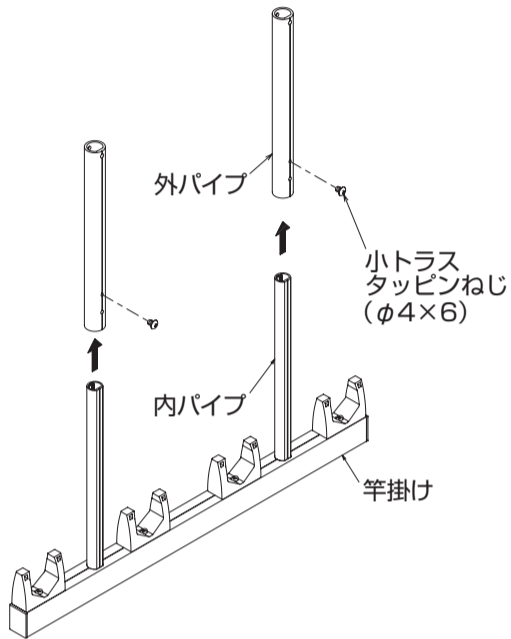
## 引掛けタイプ(波板テラス専用)

1. 内パイプを竿掛けに挿入し、ねじで取付けてください。



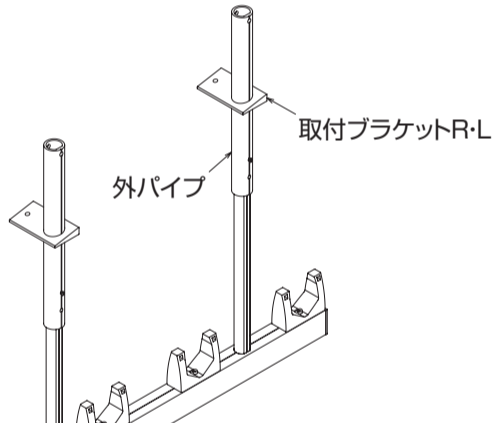
(単位: mm)

2. 外パイプに内パイプを挿入し、ねじで仮固定してください。  
物干し取付後に、ねじをゆるめて高さ調整を行います。

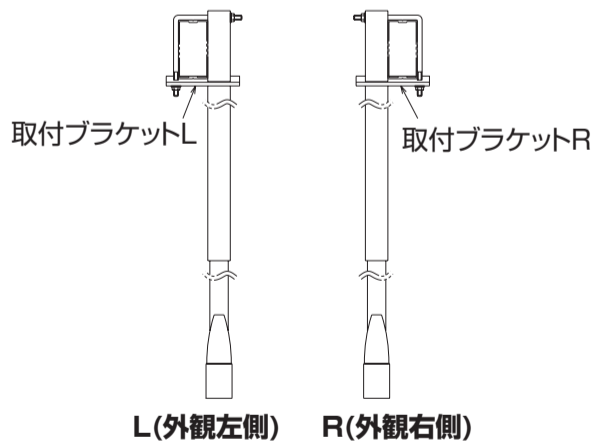


(単位: mm)

3. 取付ブラケットを外パイプに挿入してください。

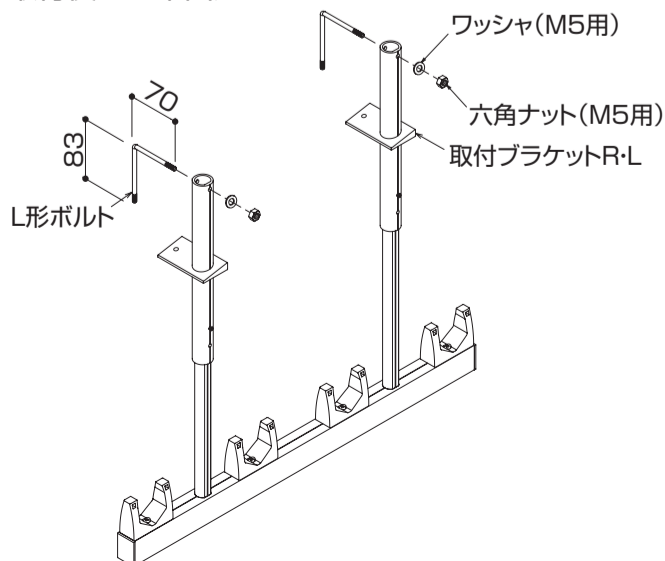


• 取付ブラケットに左右勝手があります。



4. L形ボルトを仮固定してください。

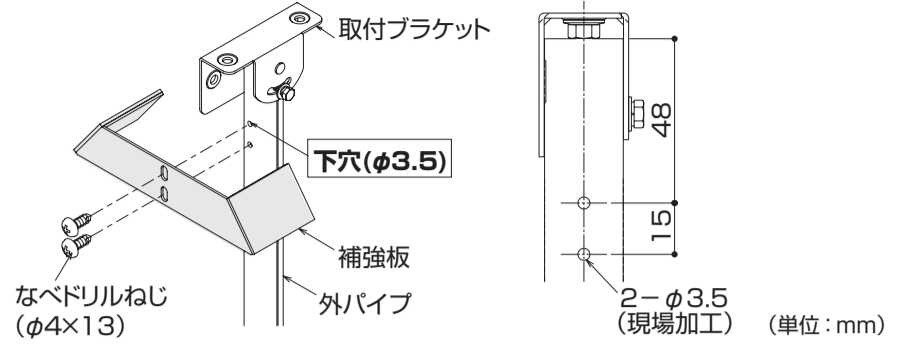
物干し取付後に、本固定します。



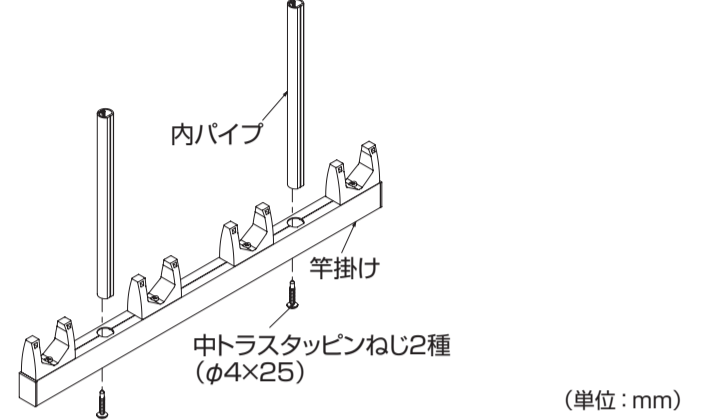
(単位: mm)

## 折板タイプ

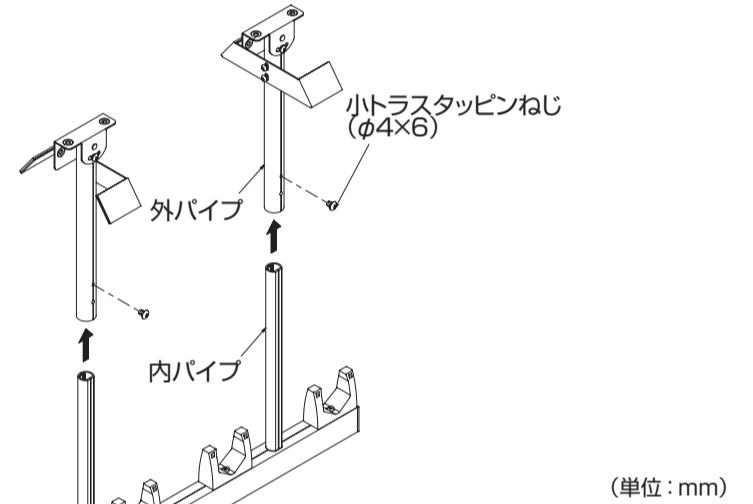
1. 外パイプに下穴(φ3.5)をあけ、補強板をねじで仮固定してください。



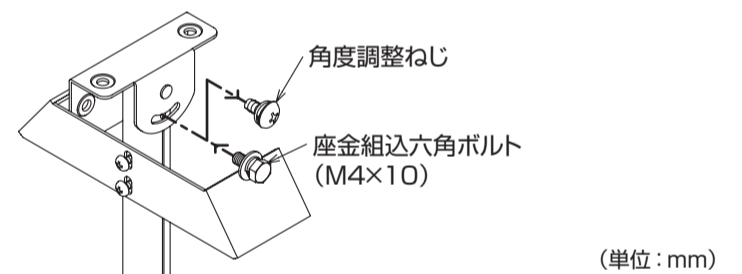
2. 内パイプを竿掛けに挿入し、ねじで取付けてください。



3. 外パイプに内パイプを挿入し、ねじで仮固定してください。  
物干し取付後に、ねじをゆるめて高さ調整を行います。



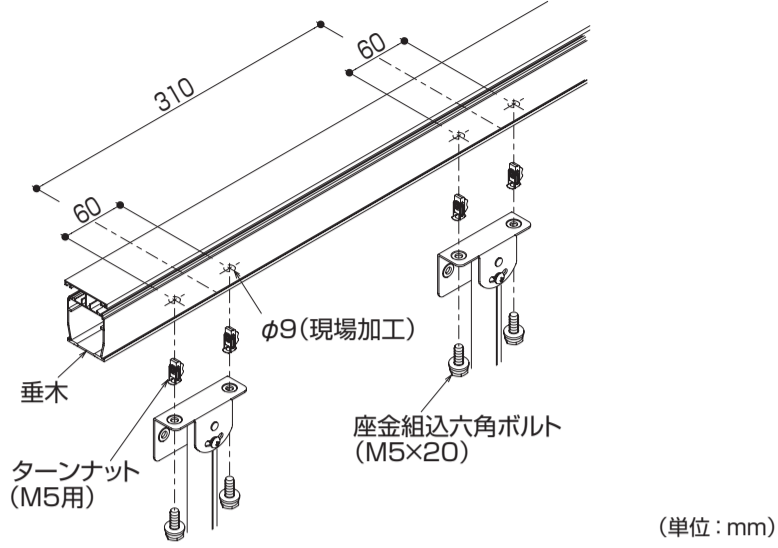
4. 角度調整ねじを外して、取付ブラケットが回転する程度に仮固定してください。



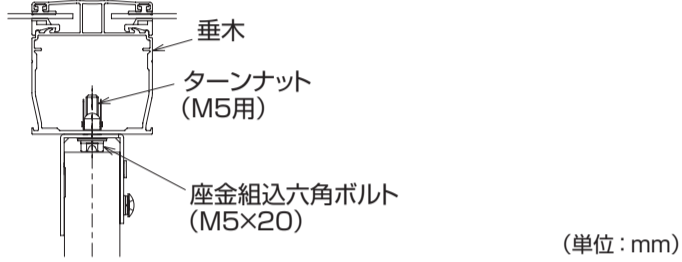
# 物干し本体の取付

## 底付タイプ

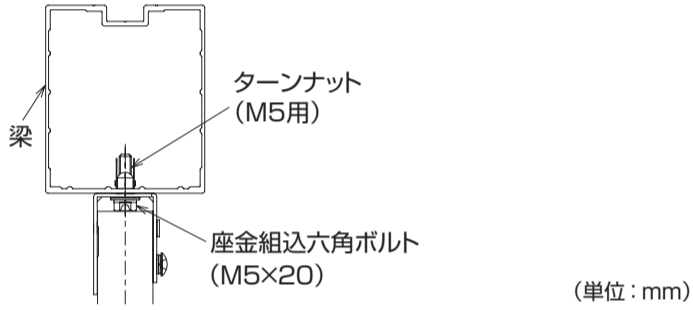
1. 物干し本体を取付けてください。



## 【テラス屋根】

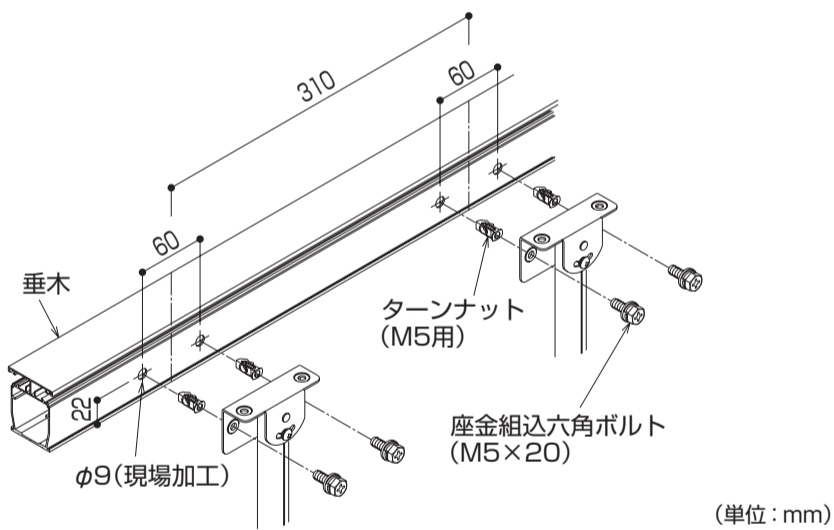


## 【独立テラス屋根】

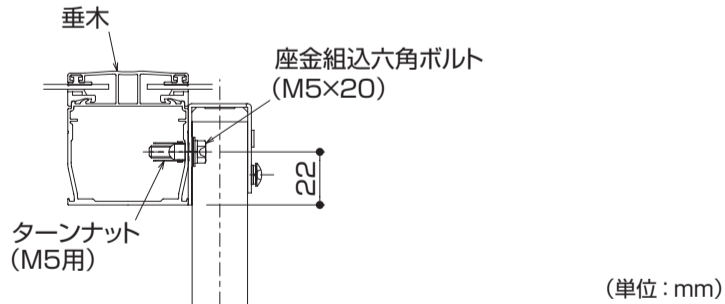


## 横付タイプ

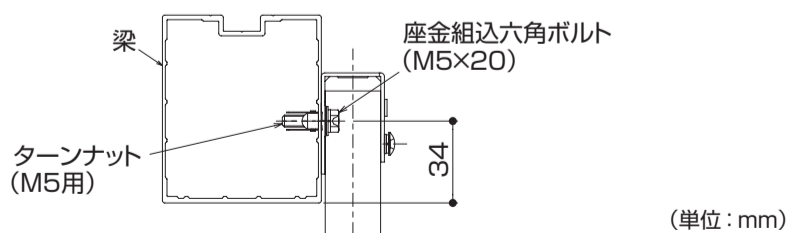
1. 物干し本体を取付けてください。



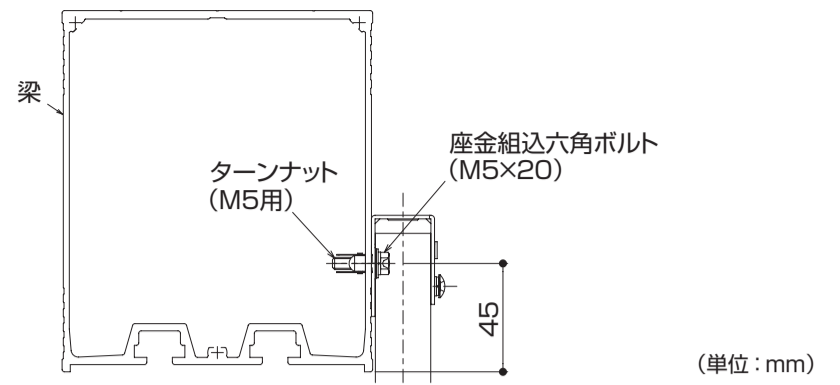
## 【テラス屋根】



## 【独立テラス屋根】

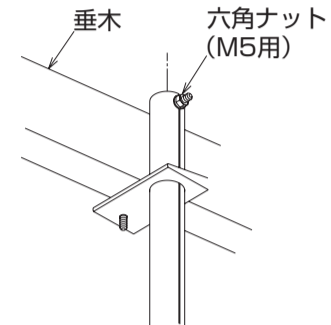


## 【折板カーポート】

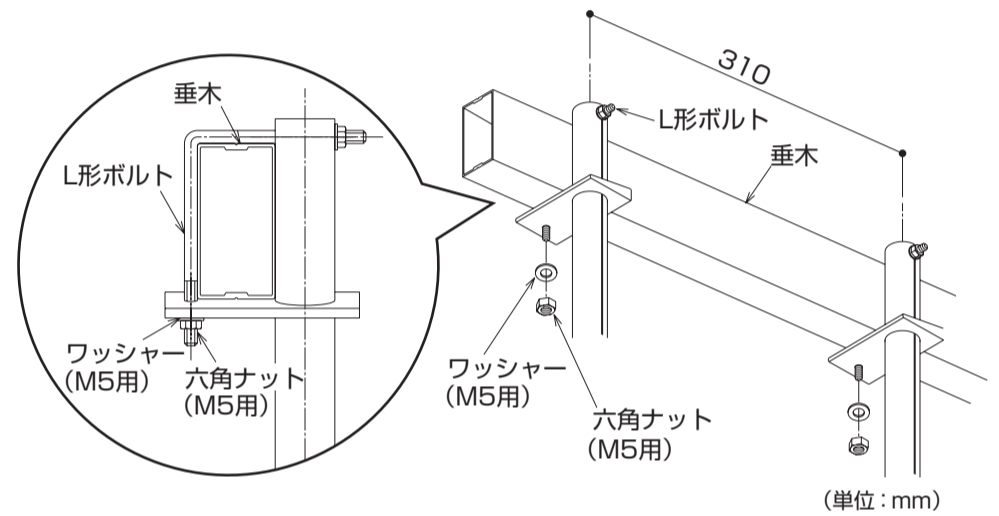


## 引掛けタイプ(波板テラス専用)

1. L形ボルトを垂木に引っかけてください。
2. 六角ナットを本固定してください。



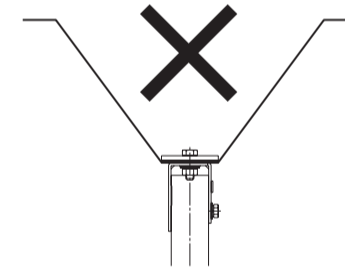
3. 取付ブラケットをL形ボルトに挿入し、六角ナットで固定してください。



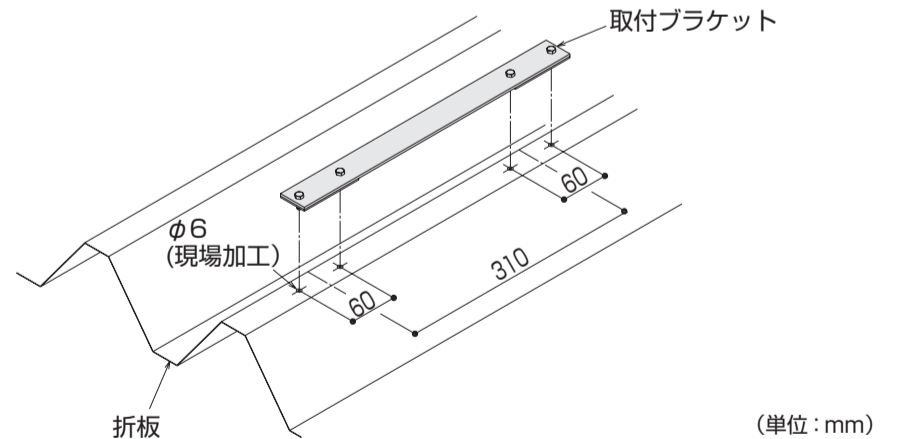
## 折板タイプ

### ⚠ 注意

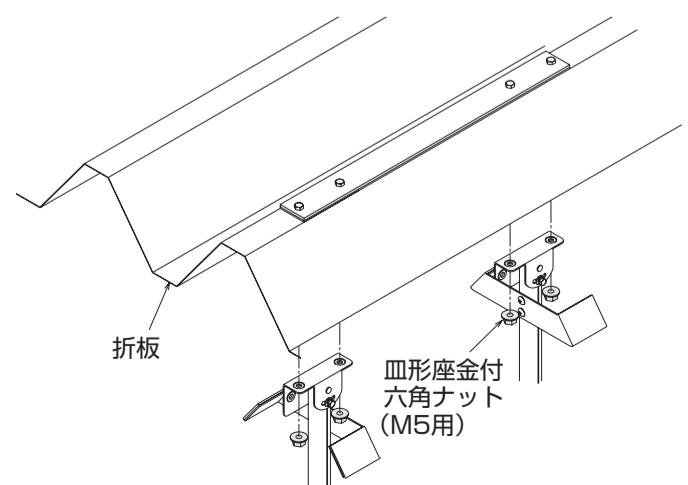
- 物干しは必ず折板の山部に取付けてください。(谷部取付不可)



1. 折板の山部にφ6の穴をあけて取付ブラケットをはめてください。



2. 物干し本体を固定してください。

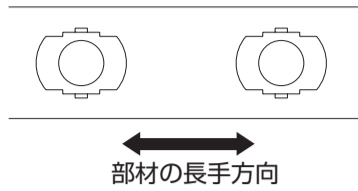


## 物干し本体の取付 (つづき)

### お願い

- ターンナットは図の向きに使用してください。
- 端部に使用した場合、ターンナットが上手く回転せず、固定できないおそれがあります。

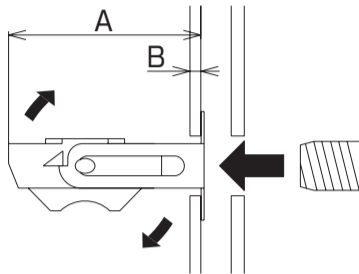
〈ターンナットの向き〉



### 【ターンナットの使用方法】

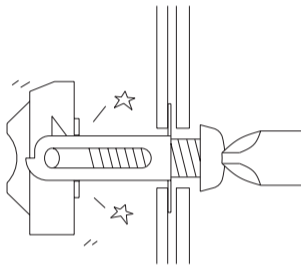
#### 1. ねじを軽く押す

ターンナットを下穴に挿入した後、取付金具を当てがい、ねじを指で差込んでください。ねじを軽く押すとナットが回転します。

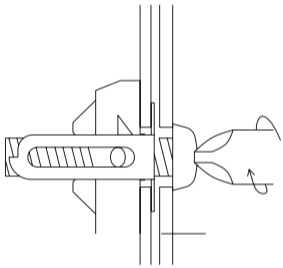


#### 2. ねじを一旦逆転→正転

ねじを押しながら1~2回逆転させ(左回り)、そのまま2~3回正転させて、ねじを軽くねじ込んでください。



#### 3. ねじがかみあったら、続けて締付けてください。



#### 使用可能条件

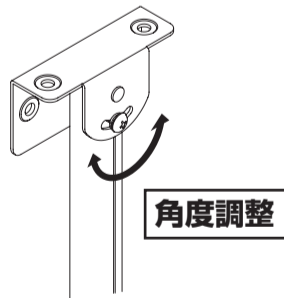
- ① 中空形材の場合ナット部が回転するため、A寸法が20mm以上であること。
- ② 対応肉厚(B寸法)は、0.5mm~3mmの範囲であること。

## 物干し本体の調整

### 角度調整

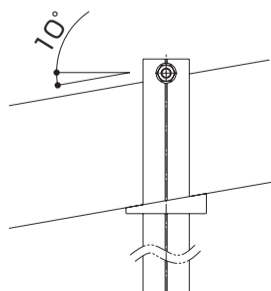
#### 【底付・横付タイプの場合】

パイプが垂直になるように角度調整し、本締めしてください。



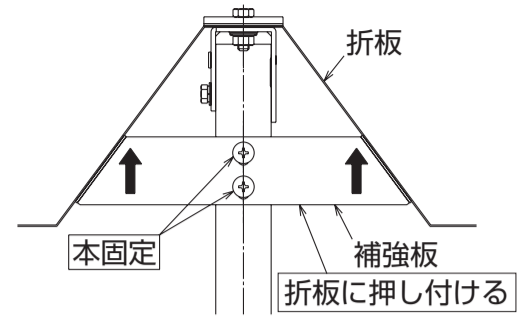
#### 【引掛けタイプの場合】

屋根勾配が10° のとき垂直になるように調整し、本締めしてください。



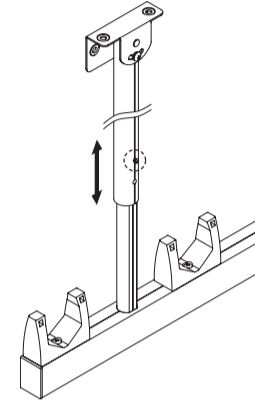
### 【折板タイプの場合】

座金組込六角ボルトをスパナで本締めしてください。その後、補強板を折板に押し付けた状態で本固定してください。

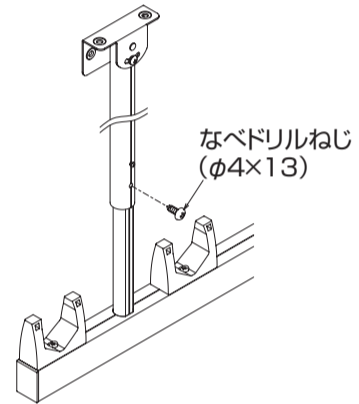


### 高さ調整

1. 仮固定用ねじをゆるめて、竿掛けの高さ・水平を調整し、再び仮固定してください。



2. なべドリルねじで本固定してください。



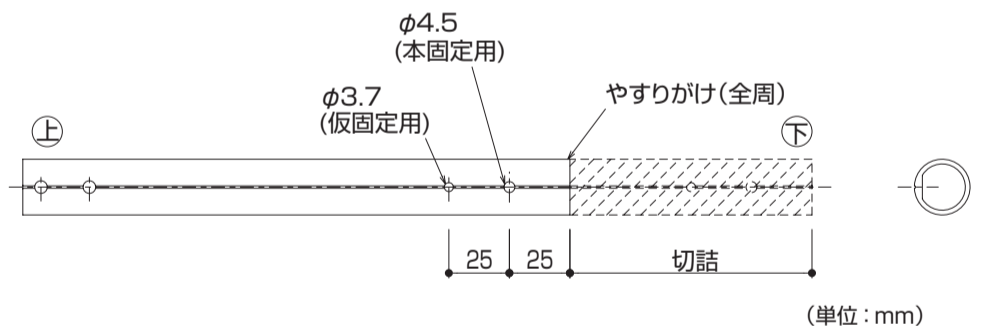
(単位: mm)

## 切詰め要領

1. 切詰めてください。  
外パイプは、ケガキ溝にあわせて穴をあけてください。

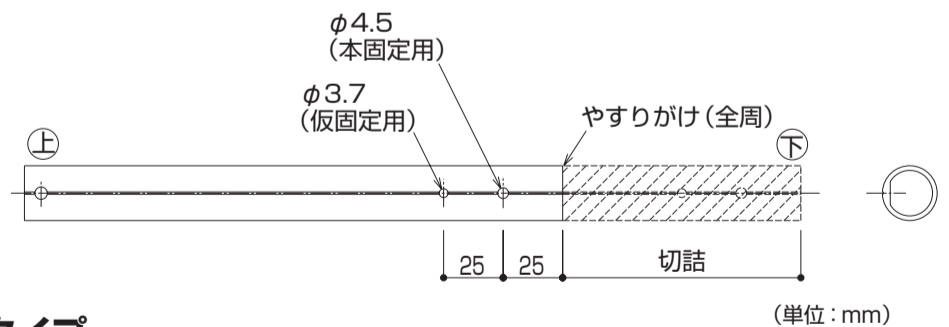
### 外パイプ

#### 【底付・標準タイプ】



(単位: mm)

#### 【引掛けタイプ】



(単位: mm)

### 内タイプ

