

■間口

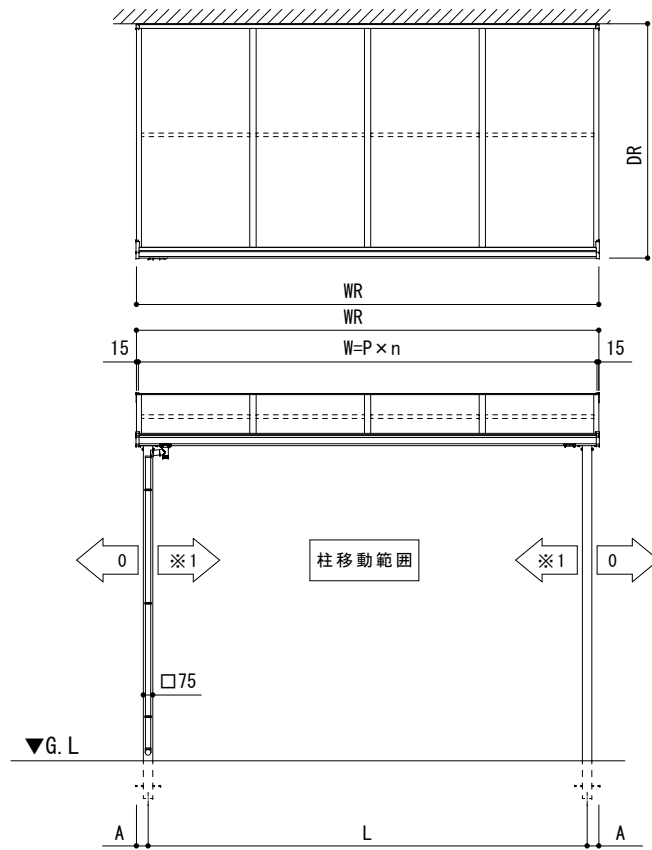
間口	単棟	連棟		WR	P	n	n1	n2	L(A:標準)	L1	L2	A(標準)
	W	W(単棟)	W(連棟)									
単棟	1.0間	1820	-	-	910	2	-	-	1665	-	-	92.5
	1.5間	2730							2575			
	2.0間	3640							3485			
	2.5間	4550							4395			
	3.0間	5460							5305			
連棟	3.5間(1.5+2.0)	-	2730	3640	6400	-	3	4	6215	2652.5	3562.5	
	4間(2.0+2.0)	-	3640	3640	7310	-	4	4	7125	3562.5	3562.5	

■出幅・高さ

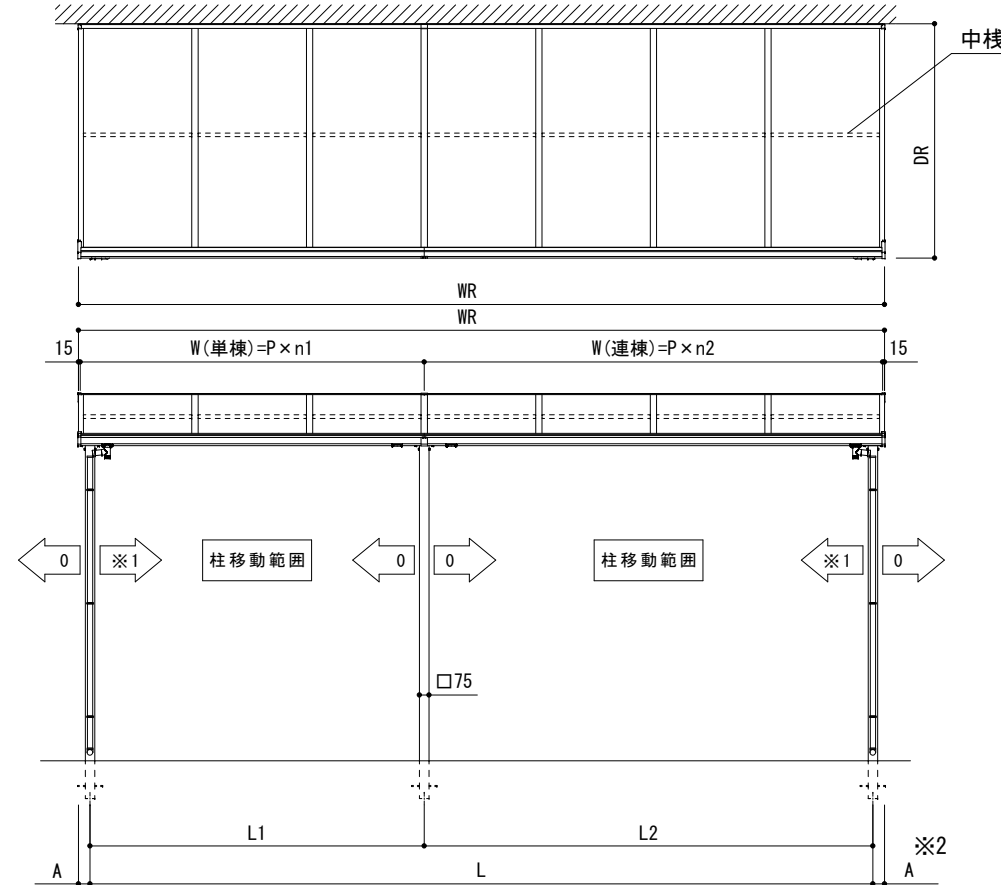
屋根形状	出幅	D	DR	間口									中棧本数
				単棟									
				1.0~2.0間			2.5間			3.0間			
				HR	標準柱		HR	標準柱		HR	標準柱		
Hmax	HN	Hmax	HN		Hmax	HN							
Fタイプ	3尺	870	960	255.8	2755.8	2688.3	285.8	2785.8	2718.3	285.8	2785.8	2718.3	0
	4尺	1170	1260	308.7	2808.7	2741.2	338.7	2838.7	2771.2	338.7	2838.7	2771.2	1
	5尺	1470	1560	361.6	2861.6	2794.1	391.6	2891.6	2824.1	391.6	2891.6	2824.1	
	6尺	1770	1860	414.5	2914.5	2847.0	444.5	2944.5	2877.0	469.5	2969.5	2902.0	2
	7尺	2070	2160	497.4	2997.4	2929.9	497.4	2997.4	2929.9	522.4	3022.4	2954.9	
	8尺	2370	2460	550.3	3050.3	2982.8	550.3	3050.3	2982.8	575.3	3075.3	3007.8	
Rタイプ	3尺	870	965	401.2	2901.2	2833.7	431.2	2931.2	2863.7	431.2	2931.2	2863.7	0
	4尺	1170	1265	454.1	2954.1	2886.6	484.1	2984.1	2916.6	484.1	2984.1	2916.6	1
	5尺	1470	1565	507.0	3007.0	2939.5	537.0	3037.0	2969.5	537.0	3037.0	2969.5	
	6尺	1770	1865	559.9	3059.9	2992.4	589.9	3089.9	3022.4	614.9	3114.9	3047.4	2
	7尺	2070	2165	642.8	3142.8	3075.3	642.8	3142.8	3075.3	667.8	3167.8	3100.3	
	8尺	2370	2465	695.7	3195.7	3128.2	695.7	3195.7	3128.2	720.7	3220.7	3153.2	

※中棧本数：垂木1ピッチ当りの本数
 ※ロング柱の場合は+500mm
 ※連棟の高さは間口1.0~2.0間と同じ

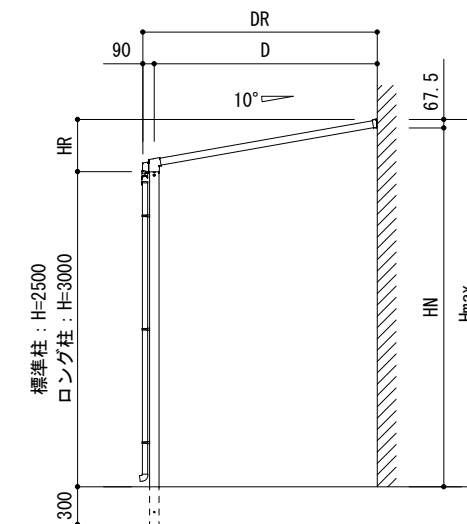
【単棟】



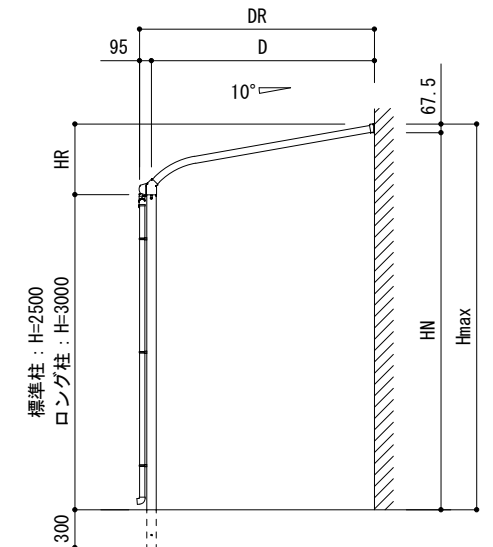
【連棟】



【Fタイプ】



【Rタイプ】



本図は下記を表す。

- ・平面図・正面図：
 [単棟]600N/m² 2.0間6尺 Fタイプ
 [連棟]600N/m² 3.5間(1.5間+2.0間) 6尺 Fタイプ
- ・側面図：6尺 Fタイプ・Rタイプ

- W：躯体柱芯々
- L、L#：柱の中心間距離
- WR：屋根幅
- P：垂木ピッチ
- A：柱芯～屋根端部
- ※1：507.5以下 かつ (WR/4)-92.5以下
- ※2：144<A<316 は
呼樋施工不可(別途ジャバラ必要)

- D：出幅
- DR：屋根出幅
- H：G.L～前枠下端
- HR：前枠下端～垂木掛け上端
- Hmax：G.L～垂木掛け上端
- HN：G.L～垂木掛け下端

変更記事	設計監理	殿	工事名	ソレイド テラス	照査	担当	作図	尺度	御受領印	Daisen (株)大仙	図番
	施工	殿	図面名	標準桁 600N/m ² 3~8尺 単棟・連棟				1/60	年月日		01