

■間口

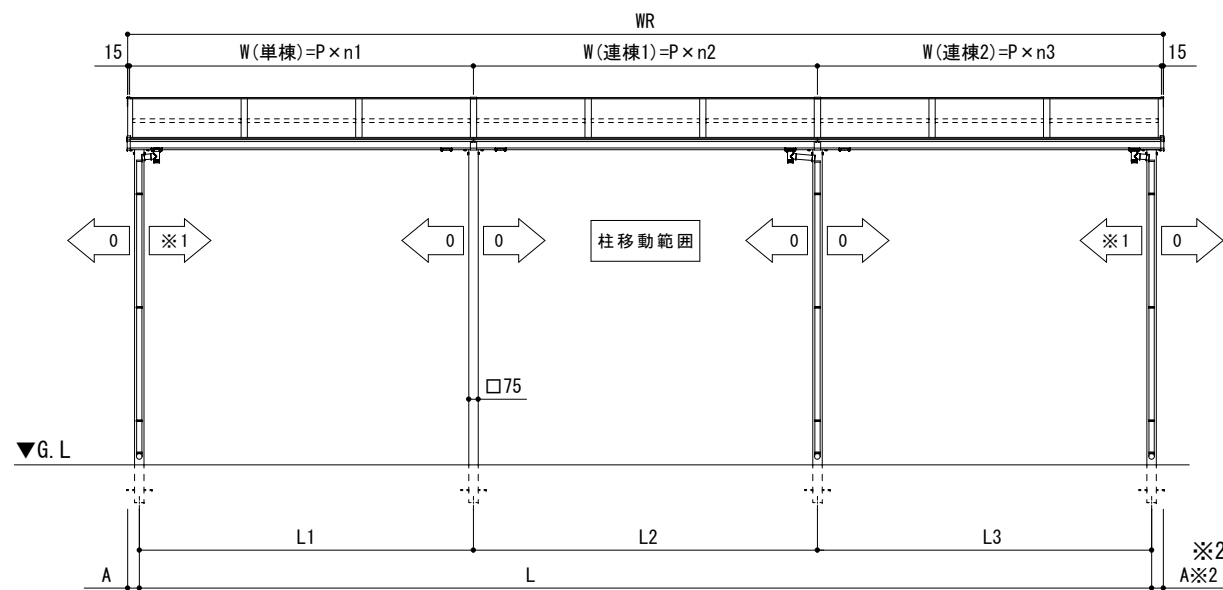
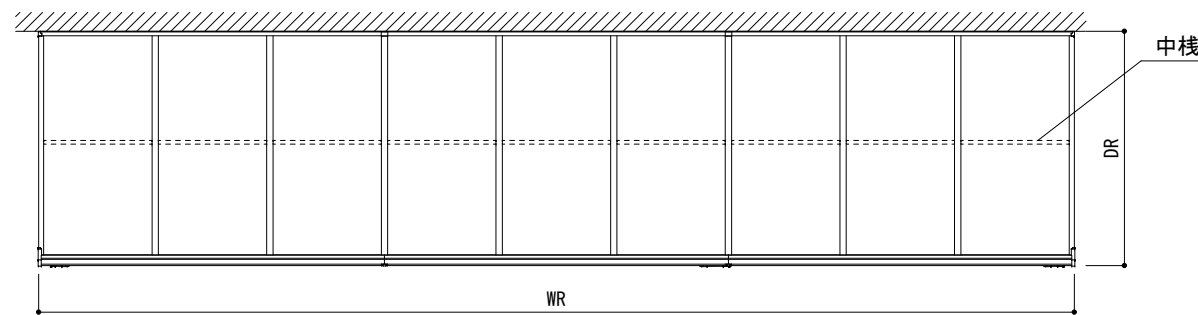
間口	3連棟			WR	P	n1	n2	n3	L(A:標準)	L1	L2	L3	A(標準)	
	W(単棟)	W(連棟1)	W(連棟2)											
3連棟	4.5間(1.5+1.5+1.5)	2730	2730	2730	8220	910	3	3	3	8035	2652.5	2730	2652.5	92.5
	5.0間(1.5+2.0+1.5)	2730	3640	2730	9130		3	4	3	8945	2652.5	3640	2652.5	

■出幅・高さ

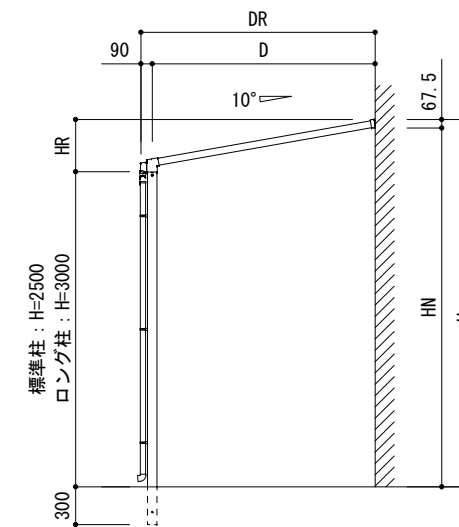
屋根形状	出幅	D	DR	間口			中棧本数
				3連棟			
				4.5~5.0間			
HR	標準柱		HN				
	Hmax	HN					
Fタイプ	3尺	870	960	255.8	2755.8	2688.3	0
	4尺	1170	1260	308.7	2808.7	2741.2	1
	5尺	1470	1560	361.6	2861.6	2794.1	
	6尺	1770	1860	414.5	2914.5	2847.0	2
	7尺	2070	2160	497.4	2997.4	2929.9	
8尺	2370	2460	550.3	3050.3	2982.8		
Rタイプ	3尺	870	965	401.2	2901.2	2833.7	0
	4尺	1170	1265	454.1	2954.1	2886.6	1
	5尺	1470	1565	507.0	3007.0	2939.5	
	6尺	1770	1865	559.9	3059.9	2992.4	2
	7尺	2070	2165	642.8	3142.8	3075.3	
8尺	2370	2465	695.7	3195.7	3128.2		

※中棧本数：垂木1ピッチ当りの本数
※ロング柱の場合は+500mm

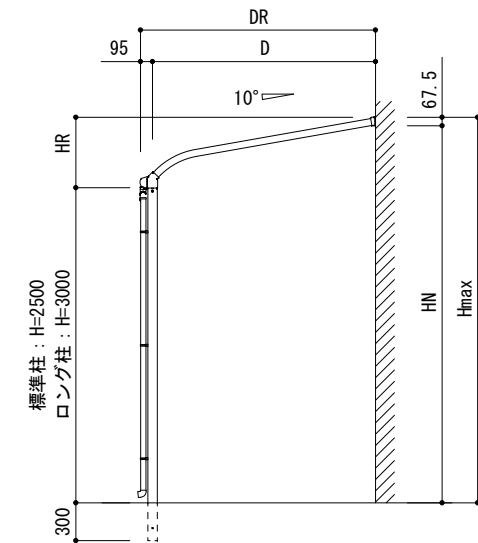
【3連棟】



【Fタイプ】



【Rタイプ】



本図は下記を表す。

- ・平面図・正面図：600N/m² 4.5間(1.5間+1.5間+1.5間) 6尺 Fタイプ
- ・側面図：6尺 Fタイプ・Rタイプ

W：躯体柱芯々
L、L#：柱の中心間距離
WR：屋根幅
P：垂木ピッチ
A：柱芯～屋根端部

A：柱芯～屋根端部
※1：507.5以下 かつ (WR/4)-92.5以下
※2：144<A<316 は
呼樋施工不可(別途ジャバラ必要)

D：出幅
DR：屋根出幅
H：G.L～前枠下端
HR：前枠下端～垂木掛け上端
Hmax：G.L～垂木掛け上端
HN：G.L～垂木掛け下端

変更記事	設計監理	殿	工事名	ソレイド テラス	照査	担当	作図	尺度	御受領印	Daisen (株)大仙	図番
	施工	殿	図面名	標準桁 600N/m ² 3~8尺 3連棟				1/60	年月日		03

