

■間口

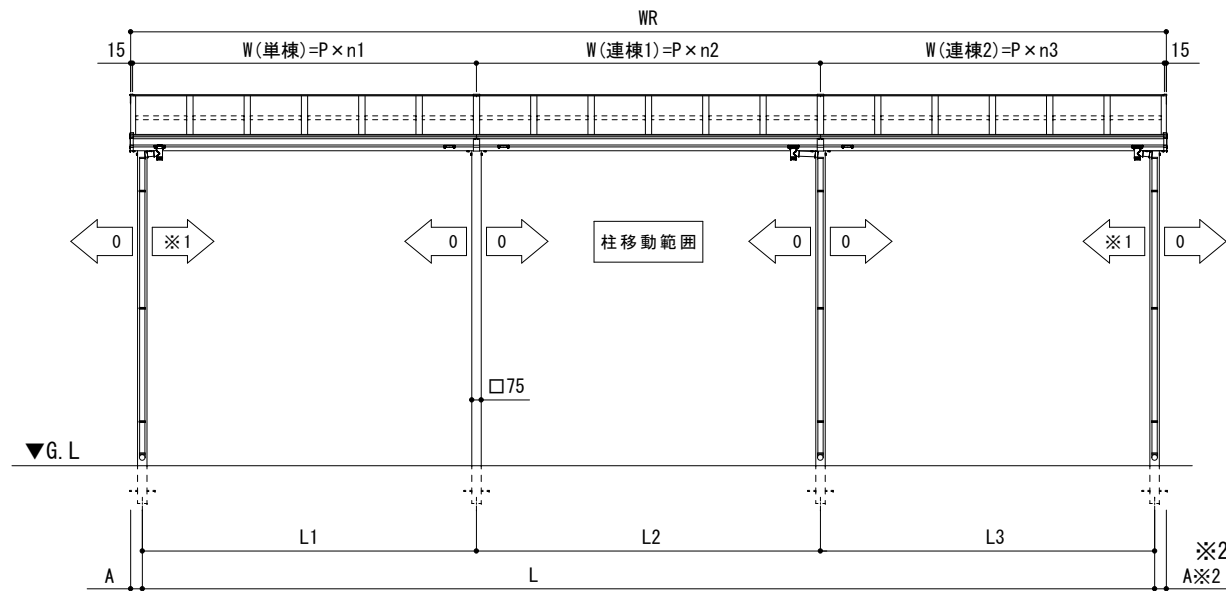
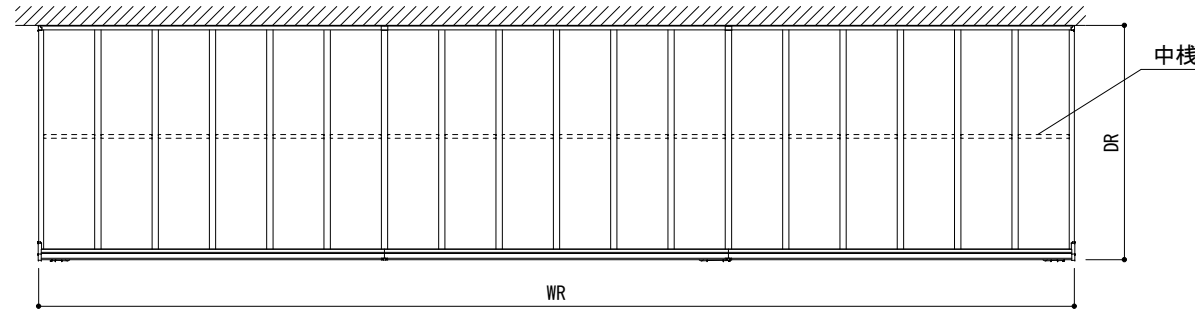
間口	3連棟			WR	P	n1	n2	n3	L(A:標準)	L1	L2	L3	A(標準)
	W(単棟)	W(連棟1)	W(連棟2)										
3連棟	4.5間(1.5+1.5+1.5)	2730	2730	8220	455	6	6	6	8035	2652.5	2730	2652.5	92.5
	5.0間(1.5+2.0+1.5)	2730	3640	9130		6	8	6	8945	2652.5	3640	2652.5	

■出幅・高さ

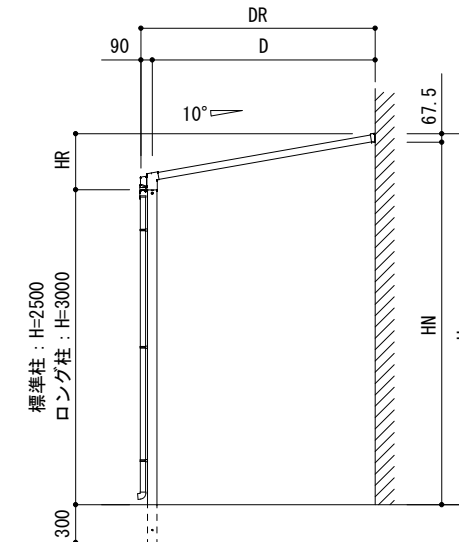
屋根形状	出幅	D	DR	間口			中棧本数	
				3連棟				
				4.5~5.0間				
標準柱	HR	標準柱						
		Hmax	HN					
Fタイプ	3尺	870	960	285.8	2785.8	2718.3	0	
	4尺	1170	1260	338.7	2838.7	2771.2	1	
	5尺	1470	1560	391.6	2891.6	2824.1		
	6尺	1770	1860	444.5	2944.5	2877.0	2	
	7尺	2070	2160	522.4	3022.4	2954.9		
	8尺	2370	2460	575.3	3075.3	3007.8		
Rタイプ	9尺	2670	2760	628.2	3128.2	3060.7	2	
	3尺	870	965	431.2	2931.2	2863.7		0
	4尺	1170	1265	484.1	2984.1	2916.6		1
	5尺	1470	1565	537.0	3037.0	2969.5		
	6尺	1770	1865	589.9	3089.9	3022.4	2	
	7尺	2070	2165	667.8	3167.8	3100.3		
	8尺	2370	2465	720.7	3220.7	3153.2		
	9尺	2670	2765	773.6	3273.6	3206.1		

※中棧本数：垂木1ピッチ当りの本数
※ロング柱の場合は+500mm

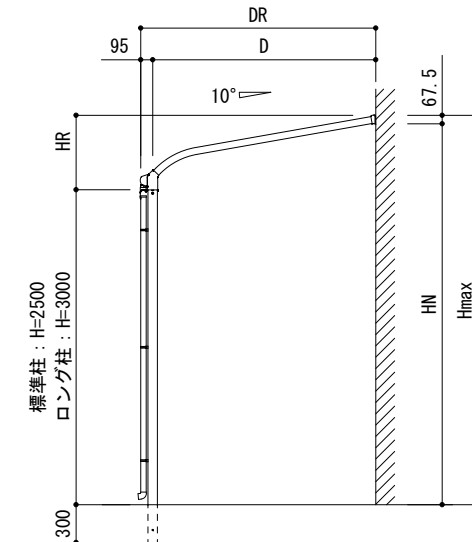
【3連棟】



【Fタイプ】



【Rタイプ】



本図は下記を表す。

- ・平面図・正面図：
1500N/m² 4.5間(1.5間+1.5間+1.5間) 6尺 Fタイプ
- ・側面図：6尺 Fタイプ・Rタイプ

W：躯体柱芯々
L、L#：柱の中心間距離
WR：屋根幅
P：垂木ピッチ
A：柱芯～屋根端部

A：柱芯～屋根端部
※1：507.5以下 かつ (WR/4)-92.5以下
※2：144<A<316 は
呼樋施工不可(別途ジャバラ必要)

D：出幅
DR：屋根出幅
H：G.L～前枠下端
HR：前枠下端～垂木掛け上端
Hmax：G.L～垂木掛け上端
HN：G.L～垂木掛け下端

変更記事	設計監理	殿	工事名	ソレイド テラス	照査	担当	作図	尺度	御受領印	図番
	施工	殿	図面名	標準桁 1500N/m ² 3~9尺 3連棟			1/60	年月日	Daisen (株)大仙	