

■間口

間口	単棟		WR	P	n	n1	n2	L(A:標準)	L1	L2	A(標準)
	W	W(単棟)									
単棟	1.0間	1820	-	-	910	-	-	1665	-	-	92.5
	1.5間	2730						2575			
	2.0間	3640						3485			
	2.5間	4550						4395			
	3.0間	5460						5305			
連棟	3.5間(1.5+2.0)	-	2730	3640	6400	-	3	4	6215	2652.5	3562.5
	4.0間(2.0+2.0)	-	3640	3640	7310	-	4	4	7125	3562.5	3562.5

■柱出幅移動範囲(※3)

屋根形状	出幅	単棟			屋根形状	出幅	単棟		
		1~2間	2.5間	3.0間			1~2間	2.5間	3.0間
Fタイプ	3尺	180	170	170	Rタイプ	3尺	170	140	140
	4尺								
	5尺								
	6尺								
	7尺								
	8尺								
8尺	170	160	140	125					

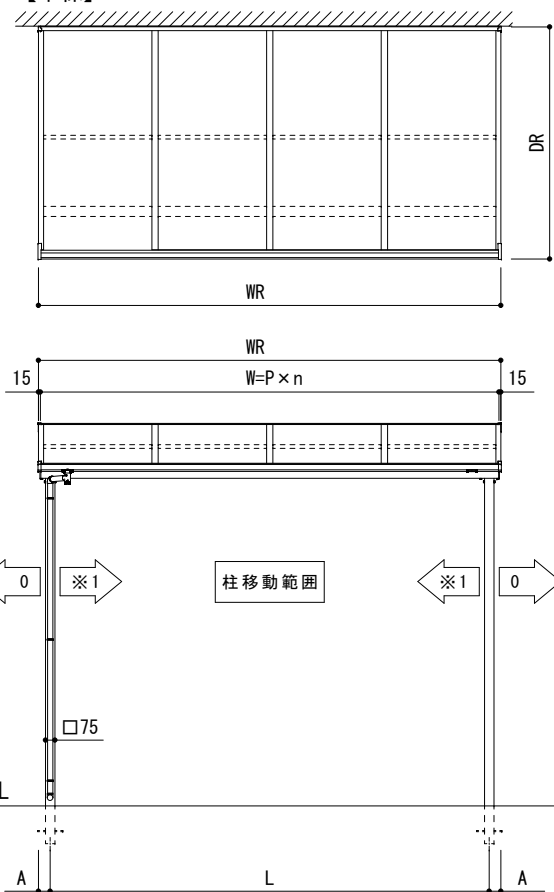
※連棟は間口1.0~2.0間と同じ

■出幅・高さ

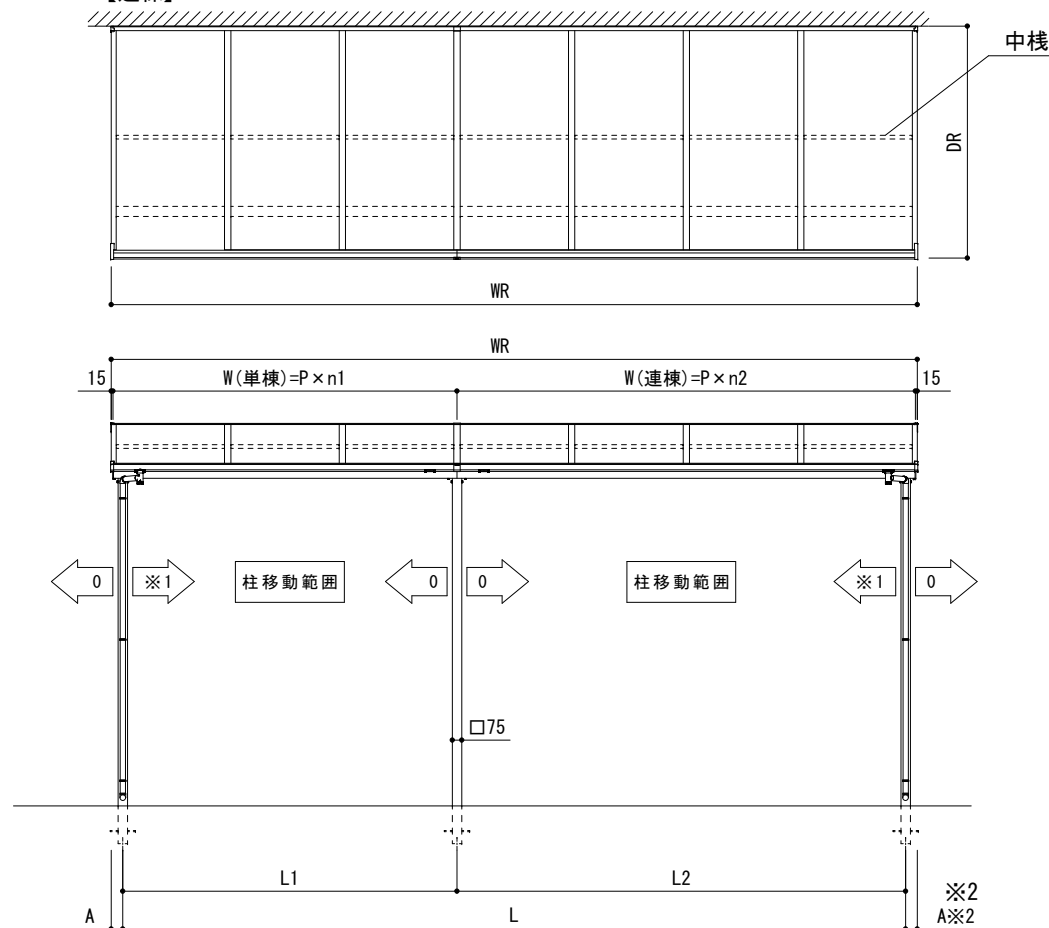
屋根形状	出幅	D	B(標準)	DR	HR	間口								中棧本数				
						単棟				3.0間								
						1.0~2.0間				標準柱					標準柱			
						Hmax	HN1	HN2	Hmax	HN1	HN2	Hmax	HN1		HN2			
Fタイプ	3尺	870	570	948.4	222.3	2876.9	2809.4	2914.9	2847.4	2914.9	2847.4	2914.9	2847.4	0				
	4尺	1170	870	1248.4	275.2	2929.8	2862.3	2967.8	2900.3	2967.8	2900.3	2967.8	2900.3	1				
	5尺	1470	1170	1548.4	328.1	2982.7	2915.2	3020.7	2953.2	3020.7	2953.2	3020.7	2692.6					
	6尺	1770	1470	1848.4	381.0	3035.6	2968.1	3073.6	3006.1	3073.6	3006.1	3073.6						
	7尺	2070	1770	2148.4	433.9	3088.5	3021.0	3126.5	3059.0	3160.5	3059.0	3160.5	3093.0		2			
	8尺	2370	2070	2448.4	486.8	3179.4	3111.9	3179.4	3111.9	3213.4	3111.9	3213.4	3145.9					
Rタイプ	3尺	870	570	952.5	387.7	2880.1	2812.6	2918.1	2850.6	2918.1	2850.6	2918.1	2850.6	0				
	4尺	1170	870	1252.5	440.6	2933.0	2865.5	2971.0	2903.5	2971.0	2903.5	2971.0	2903.5	1				
	5尺	1470	1170	1552.5	493.5	2985.9	2918.4	3023.9	2956.4	3023.9	2956.4	3023.9	2530.4					
	6尺	1770	1470	1852.5	546.4	3038.8	2971.3	3076.8	3009.3	3076.8	3009.3	3076.8						
	7尺	2070	1770	2152.5	599.3	3091.7	3024.2	3129.7	3062.2	3163.7	3062.2	3163.7	3096.2		2			
	8尺	2370	2070	2452.5	652.2	3182.6	3115.1	3182.6	3115.1	3216.6	3115.1	3216.6	3149.1					

※中棧本数：垂木1ピッチ当りの本数
 ※ロング柱の場合は+500mm
 ※連棟の高さは間口1.0~2.0間と同じ
 ※Hmax、HN1、HN2は柱が標準位置の場合を示す

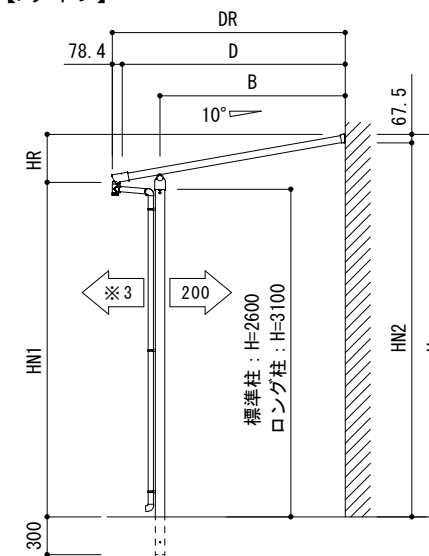
【単棟】



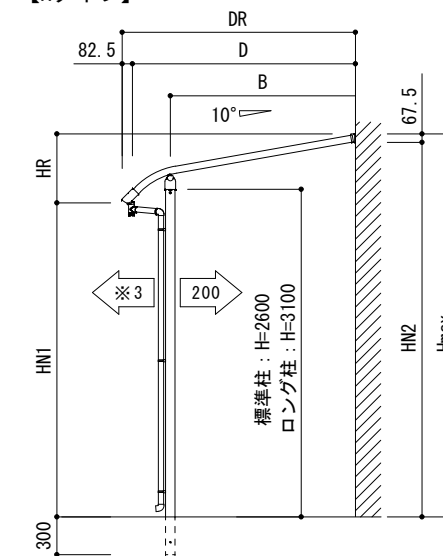
【連棟】



【Fタイプ】



【Rタイプ】



本図は下記を表す。

- ・平面図・正面図：
 - [単棟]600N/m² 2.0間6尺 Fタイプ
 - [連棟]600N/m² 3.5間(1.5間+2.0間) 6尺 Fタイプ
- ・側面図：6尺 Fタイプ・Rタイプ

- W：躯体柱芯々
- L、L#：柱の中心間距離
- WR：屋根幅
- P：垂木ピッチ
- A：柱芯～屋根端部
- ※1：507.5以下かつ(WR/4)-92.5以下
- ※2：200<A<260 は
- 呼樋施工不可(別途ジャバラ必要)

- D：出幅
- DR：屋根出幅
- B：外壁～柱芯
- H：G.L～移動桁下端
- HR：前桁下端～垂木掛け上端
- HN1：G.L～前桁下端
- HN2：G.L～垂木掛け下端
- Hmax：G.L～垂木掛け上端

変更記事	設計監理	殿	工事名	ソレイド テラス	照査担当	作図	尺度	御受領印	Daisen (株)大仙	図番
	施工	殿	図面名	移動桁 600N/m ² 3~8尺 単棟・連棟			1/60	年月日		