

■間口

間口	3連棟			WR	P	n1	n2	n3	L	L1	L2	L3	A(標準)	
	W(単棟)	W(連棟1)	W(連棟2)											
3連棟	4.5間(1.5+1.5+1.5)	2730	2730	2730	8220	455	6	6	6	8035	2652.5	2730	2652.5	92.5
	5.0間(1.5+2.0+1.5)	2730	3640	2730	9130		6	8	6	8945		3640		

■出幅・高さ

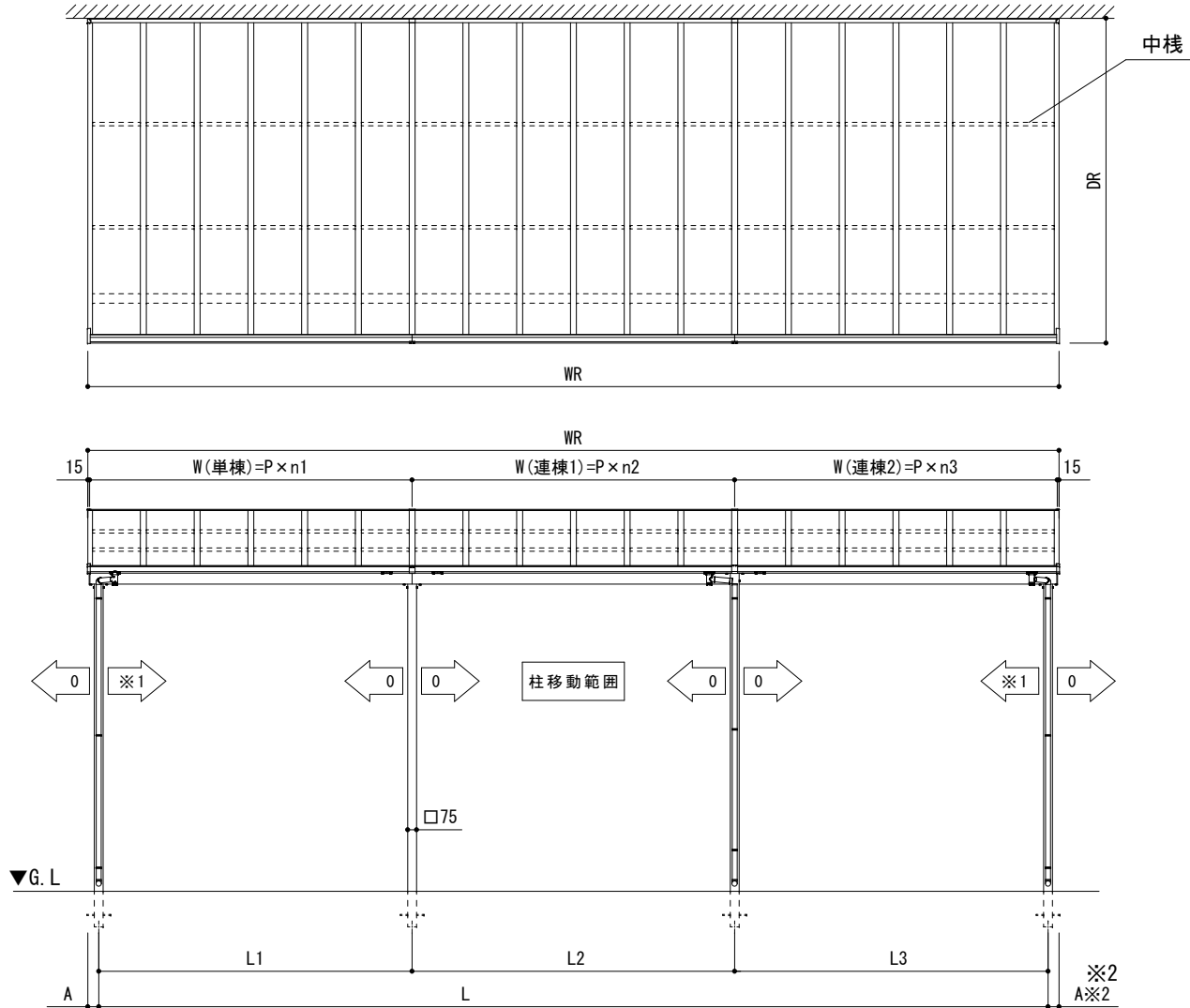
屋根形状	出幅	D	B(標準)	DR	HR	間口			中棧本数
						3連棟			
						4.5~5.0間			
						標準柱			2
						Hmax	HN1	HN2	
Fタイプ	9尺	2670	2370	2748.4	539.6	3232.3	2692.6	3164.8	
Rタイプ	9尺	2670	2370	2752.5	705.1	3235.5	2530.4	3168.0	

■柱出幅移動範囲(※3)

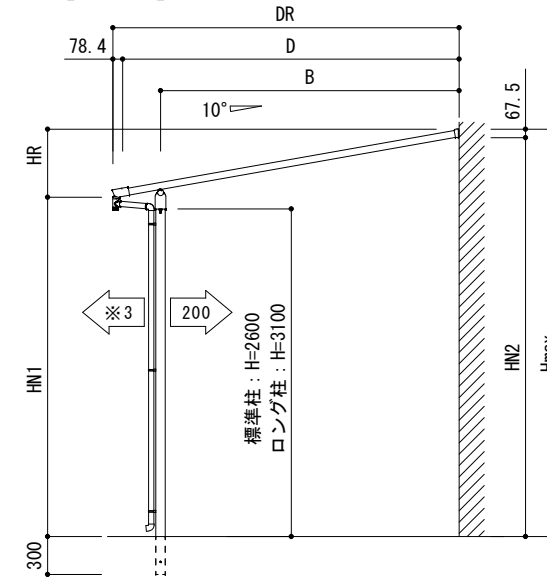
屋根形状	出幅	4.5~5.0間
Fタイプ	9尺	170
Rタイプ	9尺	140

※中棧本数：垂木1ピッチ当りの本数
 ※ロング柱の場合は+500mm
 ※Hmax、HN1、HN2は柱が標準位置の場合を示す

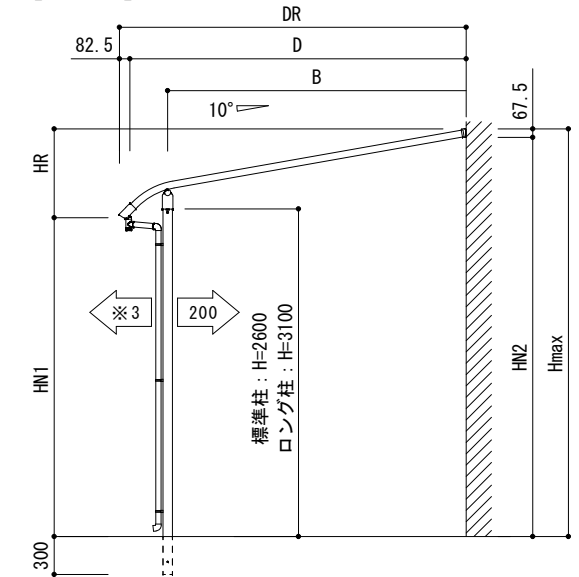
【3連棟】



【Fタイプ】



【Rタイプ】



本図は下記を表す。

- ・平面図・正面図：600N/m² 4.5間(1.5間+1.5間+1.5間) 9尺 Fタイプ
- ・側面図：9尺 Fタイプ・Rタイプ

- W：躯体柱芯々
- L、L#：柱の中心間距離
- WR：屋根幅
- P：垂木ピッチ
- A：柱芯～屋根端部
- ※1：507.5以下 かつ (WR/4)-92.5以下
- ※2：200<A<260 は 呼樋施工不可(別途ジャバラ必要)

- D：出幅
- DR：屋根出幅
- B：外壁～柱芯
- H：G.L～移動桁下端
- HR：前枠下端～垂木掛け上端
- HN1：G.L～前枠下端
- HN2：G.L～垂木掛け下端
- Hmax：G.L～垂木掛け上端

変更記事	設計監理	殿	工事名	ソレイド テラス	照査	担当	作図	尺度	御受領印	Daisen (株)大仙	図番
	施工	殿	図面名	移動桁 600N/m ² 9尺 3連棟				1/60	年月日		10