

■間口

間口	単棟	連棟		WR	P	n	n1	n2	L(A:標準)	L1	L2	A(標準)
	W	W(単棟)	W(連棟)									
単棟	1.0間	1820	-	-	910	2	-	-	1482	-	-	184
	1.5間	2730	-	-		3	-	-	2392	-	-	
	2.0間	3640	-	-		4	-	-	3302	-	-	
	2.5間	4550	-	-		5	-	-	4212	-	-	
連棟	3.0間 (1.5+1.5)	-	2730	2730	910	-	3	3	5122	2561	2561	184
	3.5間 (1.5+2.0)	-	2730	3640		-	3	4	6032	2561	3471	
	4.0間 (2.0+2.0)	-	3640	3640		-	4	4	6942	3471	3471	

■出幅・高さ

屋根形状	出幅	D	B(標準)	DR	HR	間口					中棧本数	
						単棟						
						1.0~2.0間		2.5間				
Fタイプ	3尺	870	570	948.4	222.3	Hmax	HN1	HN2	Hmax	HN1	HN2	0
	4尺	1170	870	1248.4	275.2	2576.9	2354.6	2509.4	2614.9	2547.4	2600.3	
	5尺	1470	1170	1548.4	328.1	2629.8	2615.2	2720.7	2392.6	2653.2	2706.1	
	6尺	1770	1470	1848.4	381.0	2682.7	2668.1	2773.6	2721.0	2826.5	2759.0	
	7尺	2070	1770	2148.4	433.9	2735.6	2721.0	2826.5	2721.0	2826.5	2759.0	
Rタイプ	3尺	870	570	952.5	387.7	Hmax	HN1	HN2	Hmax	HN1	HN2	1
	4尺	1170	870	1252.5	440.6	2580.1	2192.4	2512.6	2618.1	2550.6	2603.5	
	5尺	1470	1170	1552.5	493.5	2633.0	2618.4	2723.9	2230.4	2656.4	2709.3	
	6尺	1770	1470	1852.5	546.4	2685.9	2671.3	2776.8	2671.3	2776.8	2709.3	
	7尺	2070	1770	2152.5	599.3	2738.8	2724.2	2829.7	2724.2	2829.7	2762.2	

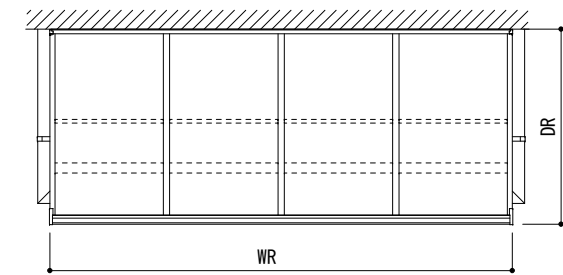
■柱出幅移動範囲(※3)

屋根形状	出幅	単棟	
		1~2間	2.5間
Fタイプ	3尺	180	170
	4尺		
	5尺		
	6尺		
Rタイプ	3尺	170	140
	4尺		
	5尺		
	6尺		

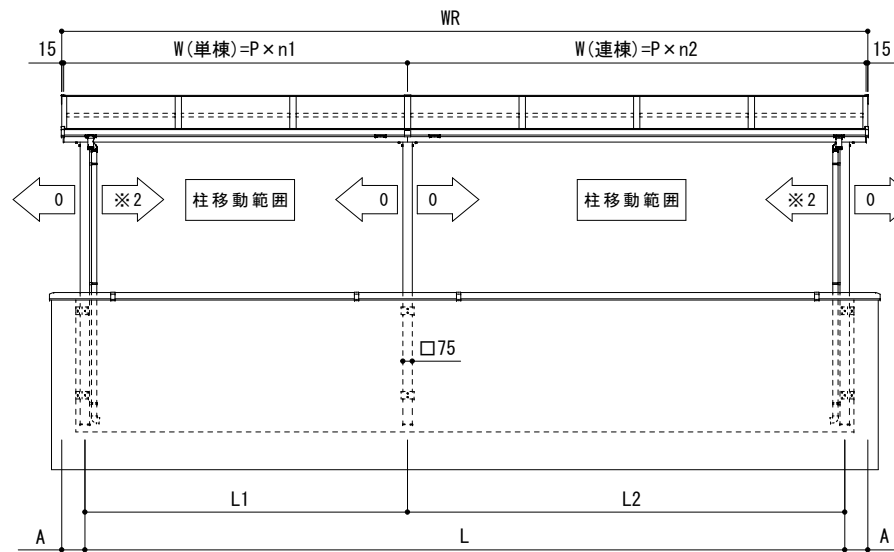
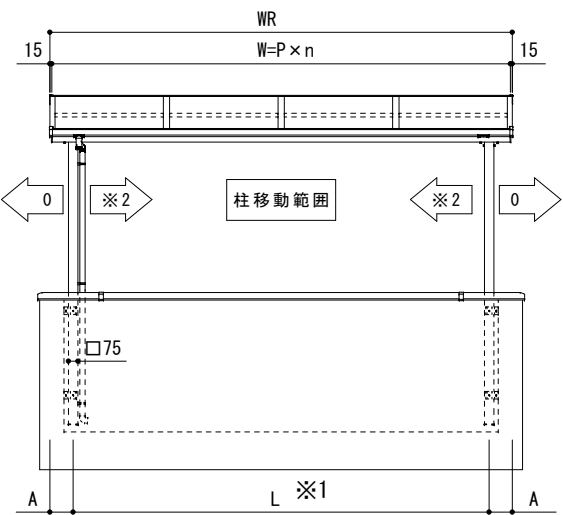
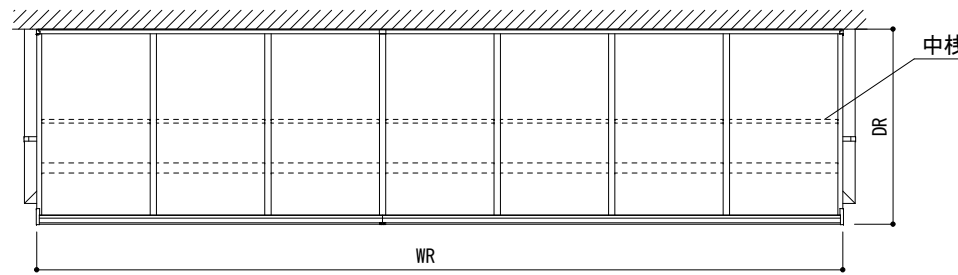
※連棟は間口1.0~2.0間と同じ。
※柱出幅移動範囲はBが標準の場合を示す。

※中棧本数：垂木1ピッチ当りの本数
※連棟は間口1.0~2.0間と同じ。
※Hmax、HN1、HN2は柱が標準位置の場合を示す

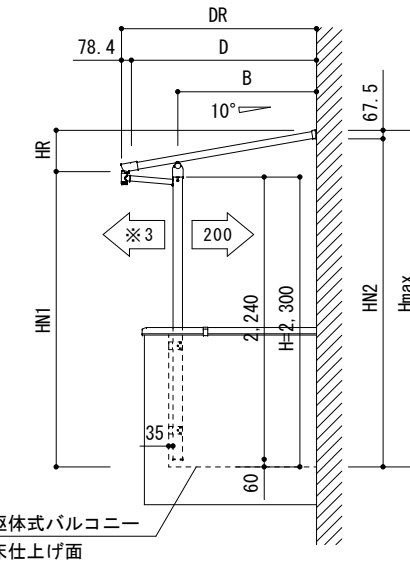
【単棟】



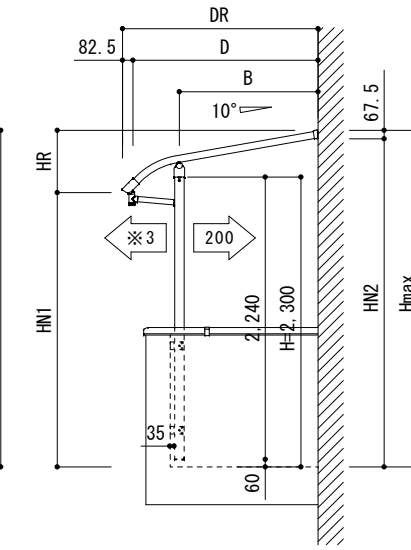
【連棟】



【Fタイプ】



【Rタイプ】



本図は下記を表す。

- ・平面図・正面図：
 - [単棟]600N/m² 2.0間5尺 Fタイプ
 - [連棟]600N/m² 3.5間 (1.5間+2.0間) 5尺 Fタイプ
- ・側面図：5尺 Fタイプ・Rタイプ

L、L#：柱の中心間距離
※1：L寸法は柱の寸法及び躯体式バルコニーの内側の外装材の厚みにより変化する。
(表は、柱105角、合板12mm、胴縁18mm、内側の外装材14mmで計算)
【L=(躯体の柱芯々)-105-12×2-18×2-14×2-35×2-75】

W：躯体柱芯々
WR：屋根幅
P：垂木ピッチ
A：柱芯～屋根端部
※2：416以下 かつ (WR/4)-184以下

D：出幅
DR：屋根出幅
B：外壁～柱芯
H：躯体式バルコニー床仕上げ面～移動桁下端
HR：前枠下端～垂木掛け上端
HN1：躯体式バルコニー床仕上げ面～前枠下端
HN2：躯体式バルコニー床仕上げ面～垂木掛け下端
Hmax：躯体式バルコニー床仕上げ面～垂木掛け上端

変更記事	設計監理	殿	工事名	ソレイド テラス	照査	担当	作図	尺度	御受領印	Daisen (株)大仙	図番
	施工	殿	図面名	移動桁(2階納まり) 600N/m ² 3~7尺 単棟・連棟				1/60	年月日		