

■間口

間口	単棟	連棟		WR	P	n	n1	n2	L(A:標準)	L1	L2	A(標準)
	W	W(単棟)	W(連棟)									
単棟	1.0間	1820	-	1850	455	4	-	-	1482	-	-	184
	1.5間	2730	-	2760		6	-	-	2392	-	-	
	2.0間	3640	-	3670		8	-	-	3302	-	-	
	2.5間	4550	-	4580		10	-	-	4212	-	-	
連棟	2.5間 (1.0+1.5)	-	1820	2730	4580	-	4	6	4212	1651	2561	-
	3.0間 (1.5+1.5)	-	2730	2730	5490	-	6	6	5122	2561	2561	-
	3.5間 (1.5+2.0)	-	2730	3640	6400	-	6	8	6032	2561	3471	-
	4.0間 (2.0+2.0)	-	3640	3640	7310	-	8	8	6942	3471	3471	-

■出幅・高さ

屋根形状	出幅	D	B(標準)	DR	HR	間口						中棧本数
						単棟			連棟			
						1.0~2.0間			2.5間			
Fタイプ	3尺	870	570	948.4	222.3	2614.9	2392.6	2547.4	2648.9	2426.6	2581.4	0
	4尺	1170	870	1248.4	275.2	2667.8		2600.3	2701.8		2634.3	
	5尺	1470	1170	1548.4	328.1	2720.7		2653.2	2754.7		2687.2	
	6尺	1770	1470	1848.4	381.0	2773.6	2426.6	2706.1	2807.6	-	2740.1	1
	7尺	2070	1770	2148.4	433.9	2826.5		2759.0	2860.5		2793.0	
	8尺	2370	2070	2448.4	486.8	2913.4		2845.9	-		-	
	9尺	2670	2370	2748.4	539.6	2966.3	2230.4	2898.8	-	2264.4	-	2
	3尺	870	570	952.5	387.7	2618.1		2550.6	2652.1		2584.6	
	4尺	1170	870	1252.5	440.6	2671.0		2603.5	2705.0		2637.5	
Rタイプ	5尺	1470	1170	1552.5	493.5	2723.9	2264.4	2656.4	2757.9	2264.4	2690.4	1
	6尺	1770	1470	1852.5	546.4	2776.8		2709.3	2810.8		2743.3	
	7尺	2070	1770	2152.5	599.3	2829.7		2762.2	2863.7		2796.2	
	8尺	2370	2070	2452.5	652.2	2916.6	2264.4	2849.1	-	-	-	2
	9尺	2670	2370	2752.5	705.1	2969.5		2902.0	-		-	

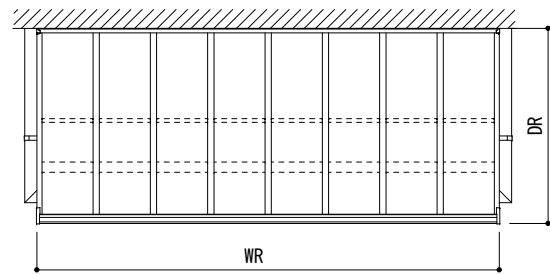
■柱出幅移動範囲(※3)

屋根形状	出幅	単棟			
		1~2間	2.5間		
Fタイプ	3尺	170	160		
	4尺				
	5尺				
	6尺				
	7尺				
Rタイプ	8尺	140	125		
	9尺				
	3尺			125	-
	4尺				
5尺					

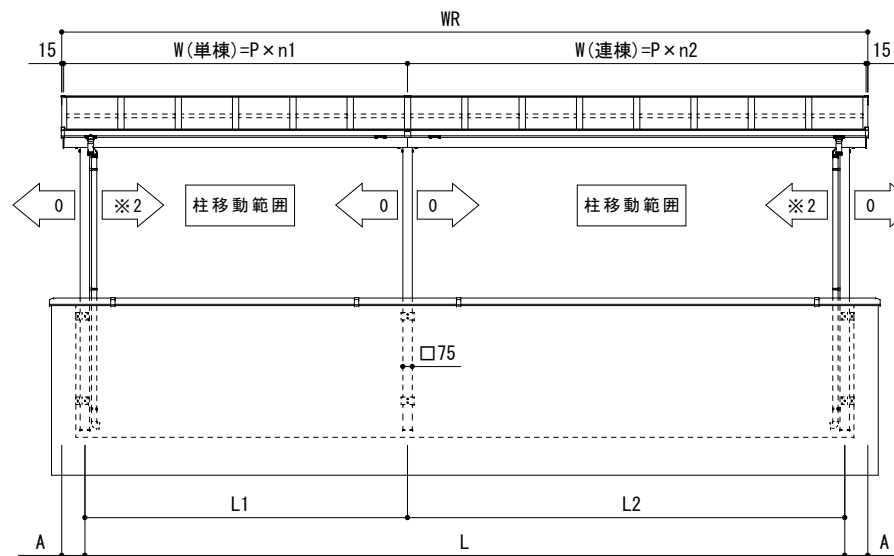
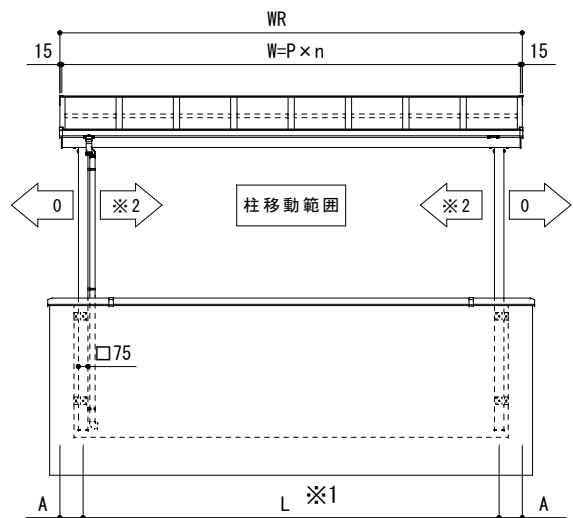
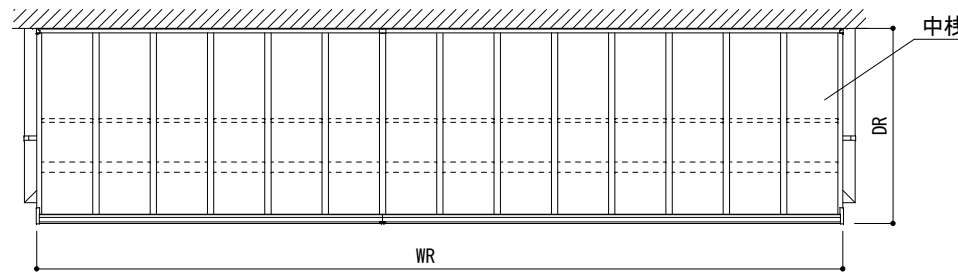
※連棟は間口1.0~2.0間と同じ。
※柱出幅移動範囲はBが標準の場合を示す。

※中棧本数：垂木1ピッチ当りの本数
※連棟は間口1.0~2.0間と同じ。
※Hmax、HN1、HN2は柱が標準位置の場合を示す

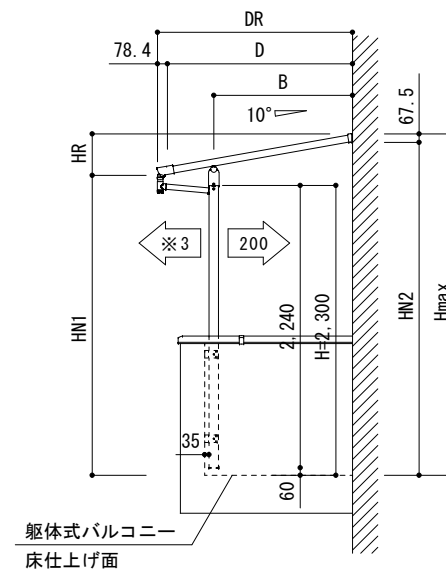
【単棟】



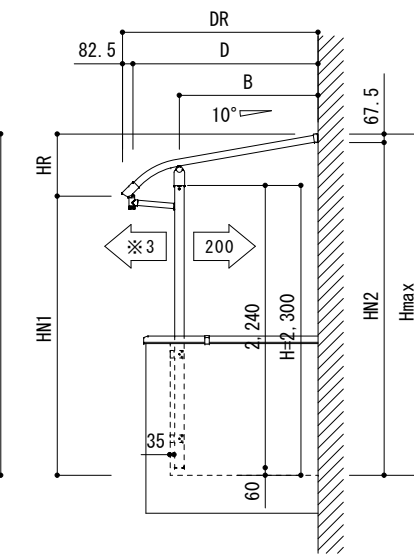
【連棟】



【Fタイプ】



【Rタイプ】



本図は下記を表す。

- ・平面図・正面図：
 - [単棟]1500N/m² 2.0間5尺 Fタイプ
 - [連棟]1500N/m² 3.5間 (1.5間+2.0間) 5尺 Fタイプ
- ・側面図：5尺 Fタイプ・Rタイプ

L、L#：柱の中心間距離
※1：L寸法は柱の寸法及び躯体式バルコニーの内側の外装材の厚みにより変化する。
(表は、柱105角、合板12mm、胴縁18mm、内側の外装材14mmで計算)
【L=(躯体の柱芯々)-105-12×2-18×2-14×2-35×2-75】

W：躯体柱芯々
WR：屋根幅
P：垂木ピッチ
A：柱芯～屋根端部
※2：416以下 かつ (WR/4)-184以下

D：出幅
DR：屋根出幅
B：外壁～柱芯

H：躯体式バルコニー床仕上面～移動桁下端
HR：前枠下端～垂木掛け上端
HN1：躯体式バルコニー床仕上面～前枠下端
HN2：躯体式バルコニー床仕上面～垂木掛け下端
Hmax：躯体式バルコニー床仕上面～垂木掛け上端

変更記事	設計監理	殿	工事名	ソレイド テラス	照査	担当	作図	尺度	御受領印	Daisen (株)大仙	図番
	施工	殿	図面名	移動桁(2階納まり) 1500N/m ² 3~9尺 単棟・連棟			1/60	年月日	14		