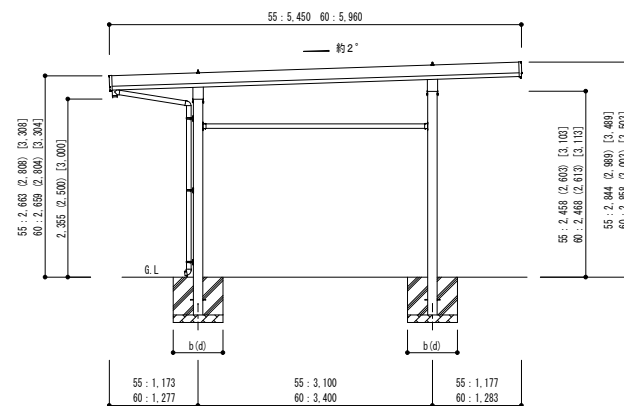


・W48-30 各サイズ  
 ・W55-30-L55 (H2355/H2500/H3000) の場合



■基礎寸法表 (単位: mm)

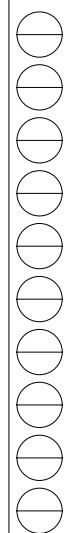
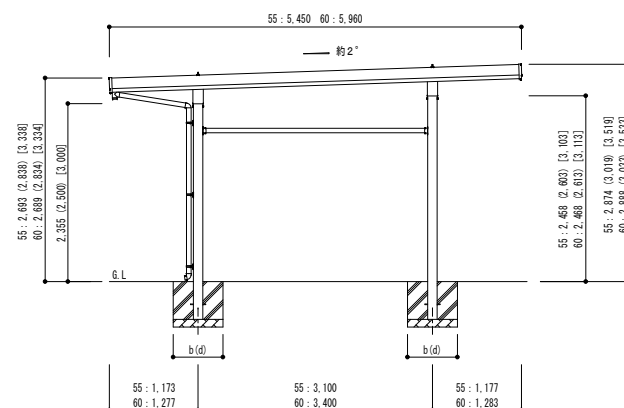
| H     | L  | 独立基礎                     |     |     | 土間コンクリート考慮基礎             |     |     | 土間コンクリート同時施工基礎           |        |
|-------|----|--------------------------|-----|-----|--------------------------|-----|-----|--------------------------|--------|
|       |    | 地耐力 (kN/m <sup>2</sup> ) |     |     | 地耐力 (kN/m <sup>2</sup> ) |     |     | 地耐力 (kN/m <sup>2</sup> ) |        |
|       |    | 30                       | 50  | 100 | 30                       | 50  | 100 | 30                       | 50,100 |
| 30    | 55 | 770                      | 530 | 440 | 770                      | 530 | 380 | 750                      | 600    |
|       | 60 | 800                      | 560 | 470 | 800                      | 560 | 380 | 750                      | 600    |
| 48+30 | 55 | 950                      | 660 | 540 | 950                      | 660 | 460 | 950                      | 700    |
|       | 60 | 1000                     | 700 | 570 | 1000                     | 700 | 510 | 950                      | 700    |
| 55+30 | 55 | 1000                     | 700 | 580 | 1000                     | 700 | 470 | 1000                     | 700    |
|       | 60 | 1050                     | 730 | 600 | 1050                     | 730 | 510 | 1000                     | 700    |
| 60+30 | 55 | 1070                     | 730 | 600 | 1070                     | 730 | 510 | 1050                     | 750    |
|       | 60 | 1100                     | 770 | 630 | 1100                     | 770 | 520 | 1050                     | 750    |

■基礎寸法表 (単位: mm)

| H     | L  | 独立基礎                     |      |     | 土間コンクリート考慮基礎             |      |     | 土間コンクリート同時施工基礎           |        |
|-------|----|--------------------------|------|-----|--------------------------|------|-----|--------------------------|--------|
|       |    | 地耐力 (kN/m <sup>2</sup> ) |      |     | 地耐力 (kN/m <sup>2</sup> ) |      |     | 地耐力 (kN/m <sup>2</sup> ) |        |
|       |    | 30                       | 50   | 100 | 30                       | 50   | 100 | 30                       | 50,100 |
| 30    | 55 | -                        | -    | -   | -                        | -    | -   | -                        | -      |
|       | 60 | -                        | -    | -   | -                        | -    | -   | -                        | -      |
| 48+30 | 55 | 1400                     | 1100 | 800 | 1400                     | 1100 | 650 | 1350                     | 1000   |
|       | 60 | 1400                     | 1100 | 800 | 1400                     | 1100 | 650 | 1350                     | 1000   |
| 55+30 | 55 | 1400                     | 1100 | 800 | 1400                     | 1100 | 650 | 1350                     | 1000   |
|       | 60 | 1400                     | 1100 | 800 | 1400                     | 1100 | 650 | 1350                     | 1000   |
| 60+30 | 55 | 1400                     | 1100 | 800 | 1400                     | 1100 | 650 | 1350                     | 1000   |
|       | 60 | 1400                     | 1100 | 800 | 1400                     | 1100 | 650 | 1350                     | 1000   |

・ ( ) 内寸法はH=2,500の場合  
 ・ [ ] 内寸法はH=3,000の場合

・W55-30-L60 (H2355/H2500/H3000) の場合  
 ・W60-30 各サイズ



|      |      |   |     |                               |      |    |      |       |             |    |      |
|------|------|---|-----|-------------------------------|------|----|------|-------|-------------|----|------|
| 変更記事 | 設計監理 | 殿 | 工事名 | SSポートGⅢ                       | 照査担当 | 作図 | 尺度   | 御受領印  | Daisen 株式会社 | 図番 | B040 |
|      | 施工   | 殿 | 図面名 | 積雪100cm仕様 横(2)連続セット 3台用 柱6本仕様 |      |    | 1/50 | 年 月 日 |             |    |      |