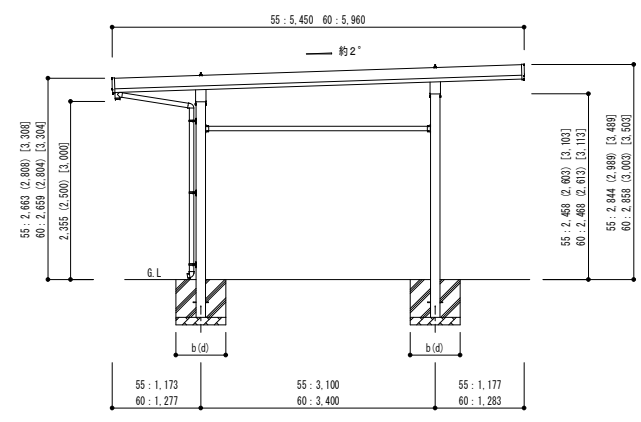
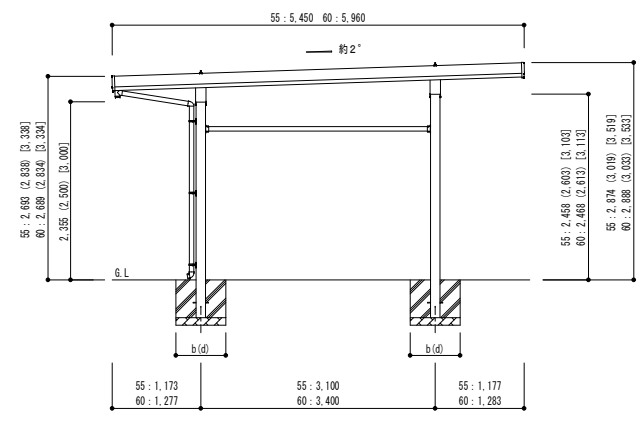


・W55+55 各サイズ
 ・W55+60-L55 (H2355/H2500/H3000) の場合



・W55+60-L60 (H2355/H2500/H3000) の場合
 ・W60+60 各サイズ



■基礎寸法表 (単位: mm)

W	L	独立基礎			土間コンクリート考慮基礎			土間コンクリート同時施工基礎	
		地耐力 (kN/m ²)			地耐力 (kN/m ²)			地耐力 (kN/m ²)	
		30	50	100	30	50	100	30	50
55	55	1000	700	580	1000	700	470	1000	700
	60	1050	730	600	1050	730	510	1000	700
60	55	1070	730	600	1070	730	510	1050	750
	60	1100	770	630	1100	770	520	1050	750

■基礎寸法表 (単位: mm)

W	L	独立基礎			土間コンクリート考慮基礎		
		地耐力 (kN/m ²)			地耐力 (kN/m ²)		
		30	50	100	30	50	100
55+55	55	1600	1100	950	1600	1100	750
	60	1600	1100	950	1600	1100	750
55+60	55	1600	1100	950	1600	1100	750
	60	1600	1100	950	1600	1100	750
60+60	55	1600	1100	950	1600	1100	750
	60	1600	1100	950	1600	1100	750

・ ()内寸法はH=2,500の場合
 ・ []内寸法はH=3,000の場合

変更記事	設計監理	殿	工事名	SSポートGⅢ	照査担当	作図	尺度	御受領印	Daisen 株式会社	図番 B041
	施工	殿	図面名	積雪100cm仕様 横(2)連棟セット 4台用 柱8本仕様			1/50	年 月 日		

