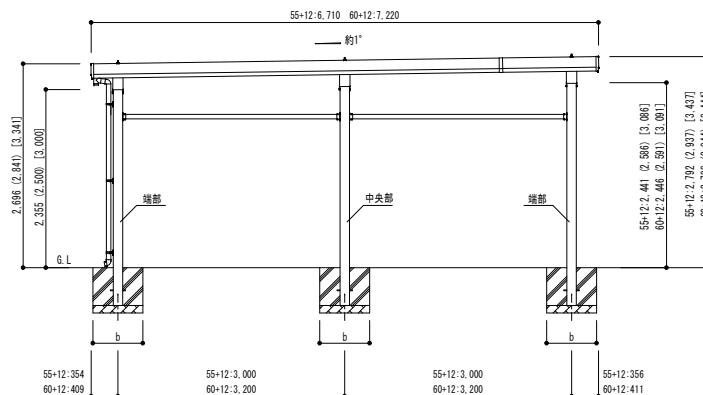
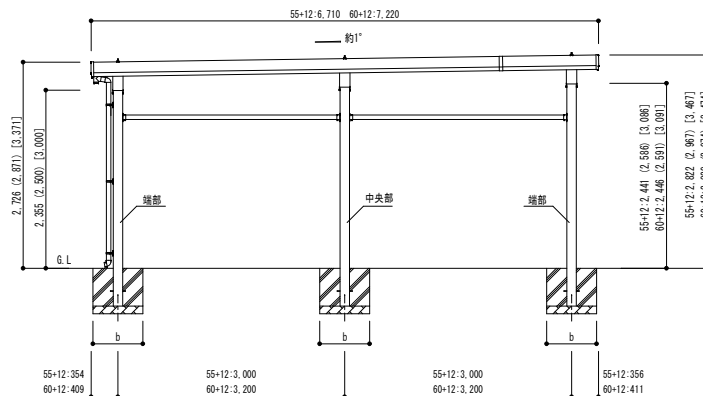


- ・W48 各サイズ
- ・W55-L55+12 (H2355/H2500/H3000) の場合



- ・W55-L60+12 (H2355/H2500/H3000) の場合
- ・W60 各サイズ



■基礎寸法表 (単位: mm)

W	L	独立基礎			土間コンクリート考慮基礎				土間コンクリート同仕様施工基礎	
		地耐力 (kN/m ²)			地耐力 (kN/m ²)				地耐力 (kN/m ²)	
		30	50	100	30	50	100	30	50	100
		a・b	a・b	a・b	a・b	a・b	a・b	a・b	a・b	a・b
48	55+12	950	660	540	950	660	460	950	700	700
	60+12	1000	700	570	1000	700	510	950	700	700
55	55+12	1000	700	580	1000	700	470	1000	700	700
	60+12	1050	730	600	1050	730	510	1000	700	700
60	55+12	1070	730	600	1070	730	510	1050	750	750
	60+12	1100	770	630	1100	770	520	1050	750	750

- ・ () 内寸法はH=2,500の場合
- ・ [] 内寸法はH=3,000の場合

変更記事	設計監理	股	工事名	SSポートGⅢ			照査	担当	作図	尺度	御受領印	図番
	施工	股	図面名	積雪100cm仕様 奥行延長セット 2台用 柱6本仕様						1/50	年月日	

Daisen (株) 大仙

