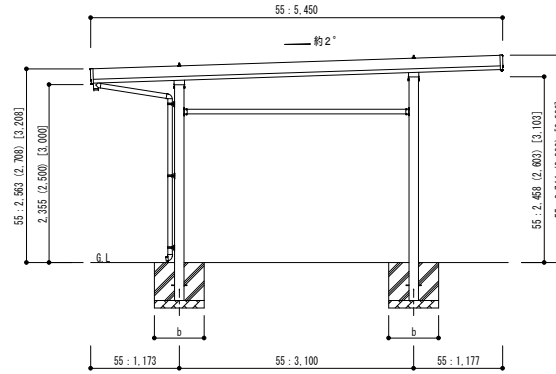
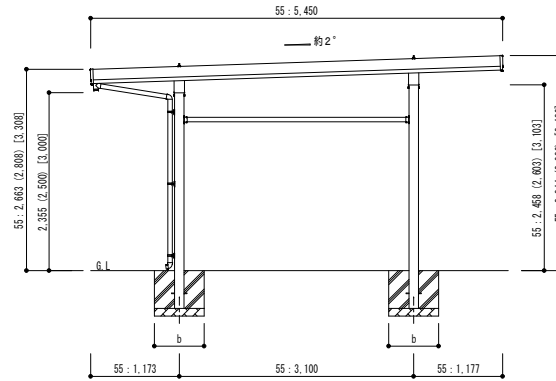


・W30の場合



・W36の場合



■基礎寸法表 (単位: mm)

W	L	独立基礎			土間コンクリート考慮基礎			土間コンクリート同時施工基礎	
		地耐力 (kN/m ²)			地耐力 (kN/m ²)			地耐力 (kN/m ²)	
		30	50	100	30	50	100	30	50,100
		a・b	a・b	a・b	a・b	a・b	a・b	a・b	a・b
30	55	930	650	450	930	650	450	900	650
36	55	1000	700	470	1000	700	470	950	700

・ ()内寸法はH=2,500の場合

・ []内寸法はH=3,000の場合

変更記事	設計監理	段	工事名	SSポートGⅢ	照査担当	作図	尺度	御受領印	Daisen 株式会社	図番
	施工	段	図面名	積雪150cm仕様 基本セット 1台用 柱4本仕様			1/50	年 月 日		

