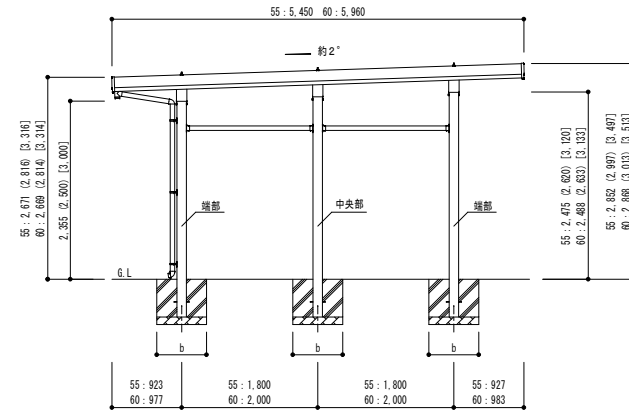
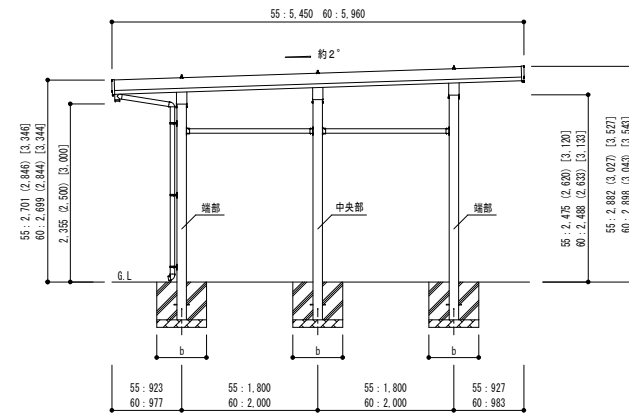


・W48+30、W55+30 各サイズ



・W60+30 各サイズ



■基礎寸法表 (単位: mm)

W	L	独立基礎			土間コンクリート考慮基礎			土間コンクリート同時施工基礎	
		地耐力 (kN/m ²)			地耐力 (kN/m ²)			地耐力 (kN/m ²)	
		30	50	100	30	50	100	30	50, 100
30	55	760	550	380	760	550	380	800	550
	60	800	600	380	800	600	380	800	550
48	55	950	700	450	950	700	450	1000	700
	60	1000	700	470	1000	700	470	1000	700
55	55	1000	700	470	1000	700	470	1050	750
	60	1050	730	500	1050	730	500	1050	750
60	55	1050	750	500	1050	750	500	1050	800
	60	1100	770	520	1100	770	520	1050	800

■基礎寸法表 (単位: mm)

W	L	独立基礎			土間コンクリート考慮基礎			土間コンクリート同時施工基礎	
		地耐力 (kN/m ²)			地耐力 (kN/m ²)			地耐力 (kN/m ²)	
		30	50	100	30	50	100	30	50, 100
48+30	55	1400	950	650	1400	950	650	1400	950
	60	1400	950	650	1400	950	650	1400	950
55+30	55	1400	950	650	1400	950	650	1400	950
	60	1400	950	650	1400	950	650	1400	950
60+30	55	1400	950	650	1400	950	650	1400	950
	60	1400	950	650	1400	950	650	1400	950

・ () 内寸法はH=2,500の場合
 ・ [] 内寸法はH=3,000の場合

変更記事	設計監理	段	工事名	SSポートGⅢ	照査担当	作図	尺度	御受領印	Daisen 株式会社	図番
	施工	段	図面名	積雪150cm仕様 横(2)連棟セット 3台用 柱9本仕様			1/50	年 月 日		

