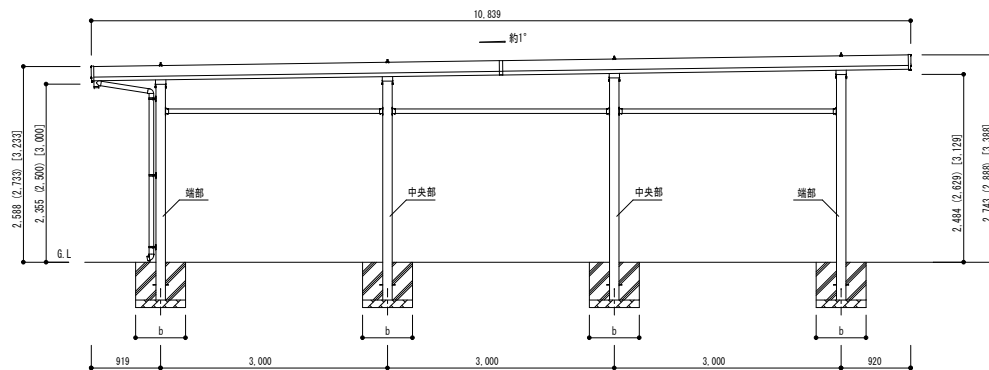
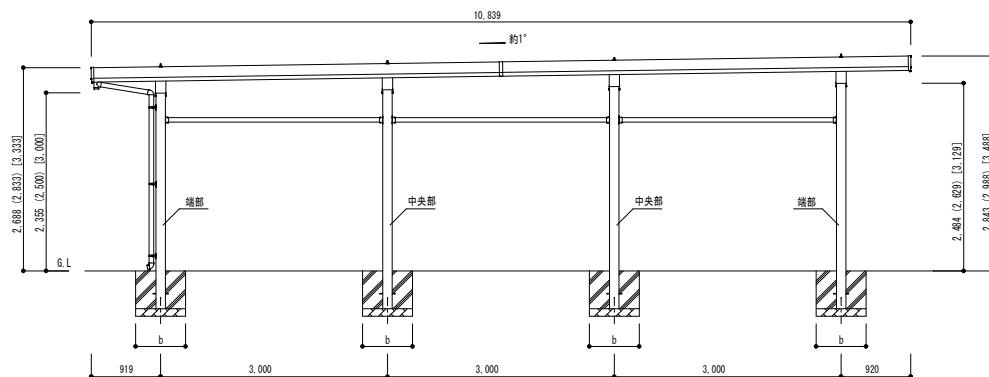


・W30 各サイズ



・W36 各サイズ



■基礎寸法表 (単位: mm)

W	L	独立基礎			土間コンクリート考慮基礎			土間コンクリート同時施工基礎	
		地耐力 (kN/m ²)			地耐力 (kN/m ²)			地耐力 (kN/m ²)	
		30	50	100	30	50	100	30	50,100
		a・b	a・b	a・b	a・b	a・b	a・b	a・b	a・b
30	55	930	650	450	930	650	450(600)	900	650
36	55	1000	700	470	1000	700	470(600)	950	700

- ・ () 内寸法はH=2,500の場合
- ・ [] 内寸法はH=3,000の場合

