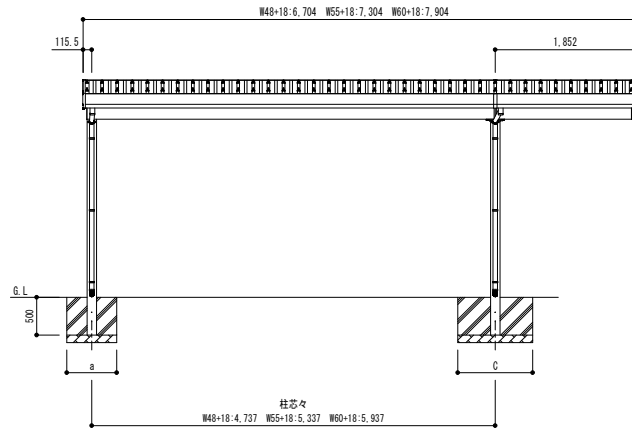
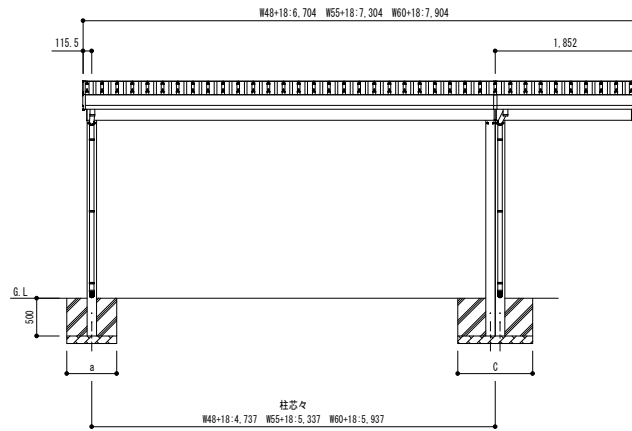


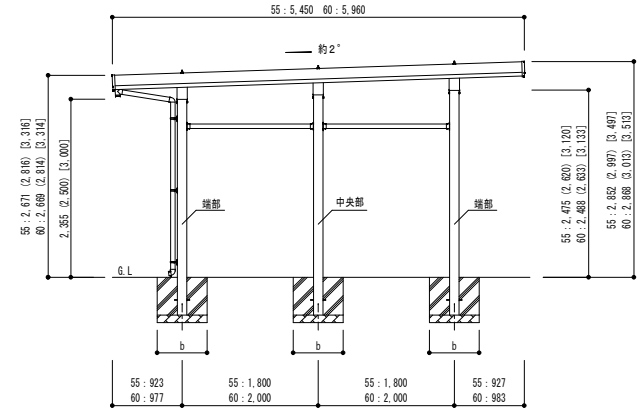
・標準/2xH-7の場合



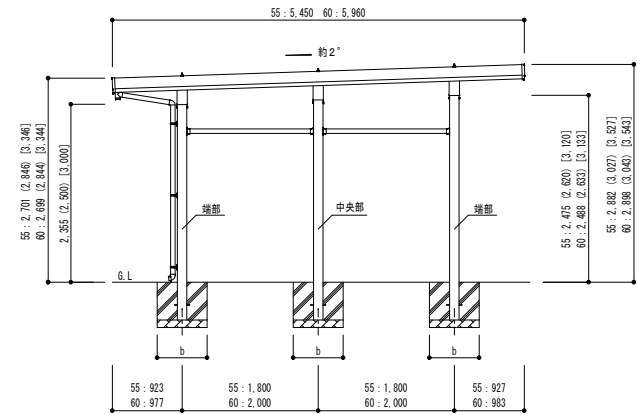
・H-7の場合



・W48+18、W55+18 の場合



・W60+18 の場合



■基礎寸法表 (単位: mm)

W	L	独立基礎						土間コンクリート考慮基礎						土間コンクリート同時施工基礎			
		地耐力 (kN/m ²)						地耐力 (kN/m ²)						地耐力 (kN/m ²)			
		30		50		100		30		50		100		30	50.100		
a-b	c-d	a-b	c-d	a-b	c-d	a-b	c-d	a-b	c-d	a-b	c-d	a-b	c-d	a-b	c-d		
48+18	55	950	1350	700	950	450	600	950	1350	700	950	450	600	1000	1500	700	1100
	60	1000	1400	700	950	470	650	1000	1400	700	950	470	650	1000	1500	700	1100
55+18	55	1000	1400	700	950	470	650	1000	1400	700	950	470	650	1050	1500	750	1100
	60	1050	1450	730	1000	500	650	1050	1450	730	1000	500	650	1050	1500	750	1100
60+18	55	1050	1450	750	1000	500	650	1050	1450	750	1000	500	650	1050	1500	800	1100
	60	1100	1500	770	1050	520	700	1100	1500	770	1050	520	700	1050	1500	800	1100

- ・ () 内寸法はH=2,500の場合
- ・ [] 内寸法はH=3,000の場合

※H-7では土間コンクリート同時施工基礎は施工不可となります

変更記事	設計監理	殿	工事名	SSポートGⅢ	照査担当	作図	尺度	御受領印	Daisen 株式会社	図番
	施工	殿	図面名	積雪150cm仕様 間口延長セット 2台用+α 柱6(9)本仕様			1/50	年 月 日		

