

## 組立・施工説明書

# SS ポートGⅢ ゆき盛くんⅢ・耐風くんⅢ 奥行延長 たて連棟

### 《お願い》

商品の組み立て、施工に従事される方を対象とした説明書です。  
商品を長く安全にお使いいただくための、商品の組み立て方法、施工方法をまとめたものです。本説明書をよくお読みいただき、安全に正しく組み立て、施工を行ってください。

# はじめにお読みください



このたびは、本商品をご採用いただき、誠にありがとうございます。

- 本説明書は「SSポートGⅢ／ゆき盛くんⅢ・耐風くんⅢ 奥行延長 たて連棟」の組み立て、施工について説明しています。
- 本説明書は専門知識を有する業者様向けの内容となっております。誤った方法で作業を行うと、不具合につながるおそれがあります。作業には危険が伴いますので、専門知識を有する業者様が行ってください。
- 本説明書は、必ず組み立て、施工される方にお渡しください。お施主様向け取扱説明書は、必ずお施主様にお渡しください。







## 本説明書内の表記

### 警告／注意／お願い

- 商品の組み立て、施工をしていただくうえで、人身事故や物的損害を未然に防止するため、守っていただきたいこととして、下記のような警告表記をしています。内容をよくご理解のうえ、商品の組み立て、施工を行ってください。

表記	意味
 <b>警告</b>	製品の取り扱いを誤った場合、使用者が死亡または重傷を負うことが想定される
 <b>注意</b>	製品の取り扱いを誤った場合、使用者が軽傷を負うかまたは物的損害が生じることが想定される
<b>お願い</b>	製品の取り扱いを誤った場合、人身への危害と財産への損害には至らないが、製品自体の損傷や不具合が生じると思われる場合や、操作・使用・お手入れ方法などの注意喚起情報

### その他の表記

表記	意味
 <b>改訂</b>	商品や作業の変更点
	作業するうえで必要な情報
	知っておくと便利な情報
	必ずシーリングをする箇所
	電動ドライバーの使用禁止
	電気工事士の資格が必要な作業

- 一部を除き、本説明書内の単位は「mm」で示しています。

# もくじ

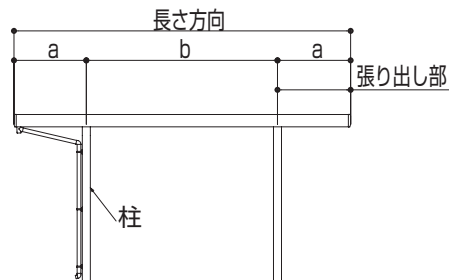
---

もくじ	P.1
安全にお取り扱いいただくために	P.2
<b>作業前の確認</b>	<b>P.4</b>
同梱一覧	P.4
折板詳細	P.26
全体構成図	P.28
施工手順	P.29
<b>基礎工事の準備</b>	<b>P.30</b>
墨出し	P.30
基礎の掘削	P.32
基礎寸法表	P.34
<b>本体フレームの施工</b>	<b>P.39</b>
柱の切断・加工	P.39
梁キャップの加工（耐風性能 54m/s の場合）	P.44
梁の部品付け	P.45
梁の連結（呼称間口 80 の場合）	P.47
柱の施工	P.52
柱・梁の取り付け	P.54
横材の取り付け（横材付きの場合）	P.55
柱の仮固定	P.56
<b>基礎工事</b>	<b>P.57</b>
柱の水抜き穴加工	P.57
柱の寸法確認	P.57
基礎コンクリートの打ち込み	P.58
<b>屋根部の施工</b>	<b>P.59</b>
折板の加工	P.59
鼻隠し（側面）の加工	P.61
鼻隠しの部品付け	P.62
鼻隠しの部品付け（呼称間口 80 の場合）	P.64
折板の取り付け	P.67
鼻隠し（側面）の取り付け	P.69
鼻隠し（水上側）の取り付け	P.73
鼻隠し（水上側）の取り付け（呼称間口 80 の場合）	P.75
鼻隠し（水下側）の取り付け	P.79
鼻隠し（水下側）の取り付け（呼称間口 80 の場合）	P.81
鼻隠し補強部品の取り付け（耐風性能 54m/s の場合）	P.84
雨樋の施工	P.86
<b>寸法図</b>	<b>P.87</b>
奥行延長	P.87
たて連棟	P.93
<b>柱加工用型紙</b>	<b>P.104</b>
作業手順	P.104

# 安全にお取り扱いいただくために

## ⚠ 注意

- 本説明書記載以外の加工、組み立て、施工など、改造を行わないでください。  
性能に影響を及ぼし、思わぬ事故につながるおそれがあります。
- 組み立て、施工の際は、必ず同梱のねじを使用してください。  
異なるねじを使用すると、ねじの折れ、強度低下、ゆるみなどにより、部材、部品の落下や漏水など、思わぬ事故やけがにつながるおそれがあります。
- 組み立て、施工の際は、同梱のねじをまっすぐに最後まで締め付けてください。  
締め付け不良は部材、部品の落下や漏水など、思わぬ事故やけがにつながるおそれがあります。
- 商品が破損、変形およびキズがつかないように、取り扱いには十分注意してください。  
破損、変形した商品を取り付けた場合、思わぬ事故につながるおそれがあります。
- 切り詰めを行う際は、おおむね規格サイズの長さ比率 (a:b:a) になる位置に柱移動を行ってください。  
奥行方向張り出し部のみ切り詰めると、カーポート屋根部の荷重バランスが崩れ、積雪や暴風時に商品が破損し思わぬ事故につながるおそれがあります。



- 給湯器や暖房機などの熱排気が商品内にこもるような場所に施工しないでください。  
排気による中毒や塗装劣化・ハクリのおそれがあります。
- シーリングは説明書に従って必ず行ってください。  
漏水につながるおそれがあります。

## お願い

- 本商品の耐積雪性能は  
積雪 30cmタイプ：900N/m<sup>2</sup>（92kgf/m<sup>2</sup>）（積雪量に換算すると30cm相当）、  
積雪 50cmタイプ：1500N/m<sup>2</sup>（153kgf/m<sup>2</sup>）（積雪量に換算すると50cm相当）、  
積雪100cmタイプ：3000N/m<sup>2</sup>（306kgf/m<sup>2</sup>）（積雪量に換算すると100cm相当）、  
積雪150cmタイプ：4500N/m<sup>2</sup>（459kgf/m<sup>2</sup>）（積雪量に換算すると150cm相当）です。  
商品に記載されている積雪量を超える前に雪おろしが必要であることを施主様に説明してください。
- 商品の屋根の上にのらないでください。  
商品が破損したり、転落によりけがをしたりするおそれがあります。
- ねじに塗布されているコーティング剤が皮膚に付着した場合は、石けんでよく洗ってください。  
皮膚に直接接触ることにより、かぶれが起こるおそれがあります。  
口に入ってしまった場合は、すぐに吐き出し医師の診断を受けてください。
- 建物の屋根雪が直接落ちる場所には、取り付けないでください。  
商品が破損し思わぬ事故につながるおそれがあります。
- シーラーなどの水密部品は説明書に従って組み立ててください。  
組み立て不良は漏水につながるおそれがあります。
- 清掃が必要な場合は、中性洗剤（1～2%の水溶液）を使用してください。  
（アクリル・ポリカーボネート板は0.5%の水溶液）  
酸・アルカリ・塩素系の洗剤液を使用すると、商品の腐食につながるおそれがあります。
- 塩素系薬品（次亜塩素酸ナトリウムを含む漂白剤・カビ取り剤など）を使用した場合、必ず清潔な布や紙で水拭きしてください。  
表面に付着したまま放置されると、変色するおそれがあります。

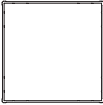
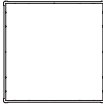

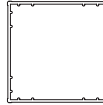
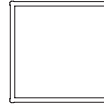


- 作業を行う際は、作業に適した服装で、適切な保護具（保護帽、安全帯、目・耳・手・足の保護具）を着用し、安全に作業を行ってください。
- 作業場所の整理整頓を行うとともに、照度などの安全作業ができる作業環境の確保を行ってください。
- 高所作業では、安全確保や倒壊防止などの安全作業のための必要な措置を行ってください。
- 商品の運搬、組み立て、取り付けは相応の人数で行ってください。
- 商品の保管は、必ず室内でしてください。  
やむを得ず屋外に置く場合は、湿気の無い日陰で平らな場所に平置きにして、防水シートをかけてください。
- 施工前に同梱されている部材および部品を確認してください。

# 作業前の確認

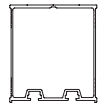


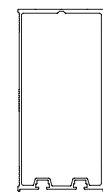
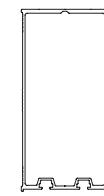

## 同梱一覧

### ■柱

姿 図					
品 名	柱	柱	柱	柱	柱
品 番	<b>3K-83370</b>	<b>3K-83371</b>	<b>3K-83372</b>	<b>3K-83373</b>	<b>3K-83374</b>
MCD-(DS)-A##A#(-1)	2 (1)	—	—	—	—
MCD-(DS)-A##B#(-1)	—	2 (1)	—	—	—
MCD-(DS)-A##C#(-1)	—	—	2 (1)	—	—
MCD-(DS)-A##D#(-1)	—	—	—	2 (1)	—
MCD-(DS)-A##E▲-1	—	—	—	—	1
備 考	—	—	—	—	—




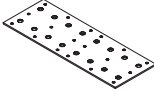
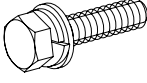
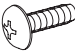
- ( ) は、末尾-1の場合を示しています。
- ▲が数値の場合は、P.25 のH35柱、地震力対応柱を参照してください。

### ■梁






姿 図						
品 名	梁	梁	梁	梁	梁	梁
品 番	<b>3K-83375</b>	<b>3K-83376</b>	<b>3K-83377</b>	<b>3K-83378</b>	<b>3K-83379</b>	<b>3K-83380</b>
MCD-(DS)-B##A	1	—	—	—	—	—
MCD-(DS)-B##B	—	1	—	—	—	—
MCD-(DS)-B##C	—	—	1	—	—	—
MCD-(DS)-B##D	—	—	—	1	—	—
MCD-(DS)-B##E	—	—	—	—	1	—
MCD-(DS)-B##F	—	—	—	—	—	1
備 考	150見付	250見付	250見付	280見付	280見付	280見付

## ■梁

## ●呼称間口80

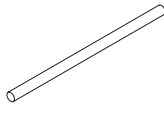
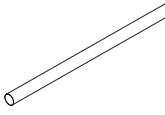
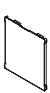


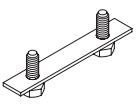
姿 図						
品 名	梁	梁	梁	梁連結力バー (梁下部用)	座金組込六角ボルト (M10×40)	トラスタッピンねじ (φ5×16)
品 番	<b>3K-83377</b>	<b>3K-83378</b>	<b>3K-83380</b>	<b>7K-10878</b>	<b>7K-11348</b>	<b>ET-5016</b>
MCD-(DS)-BE60C	1	—	—	—	—	—
MCD-(DS)-BE18C	1	—	—	1	22	26
MCD-(DS)-BE60D	—	1	—	—	—	—
MCD-(DS)-BE18D	—	1	—	1	22	26
MCD-(DS)-BE60F	—	—	1	—	—	—
MCD-(DS)-BE18F	—	—	1	1	22	26
備 考	250見付	280見付	280見付	—	梁組み立て用	梁連結金具・ 梁連結力バー (梁下部用) 取り付け用

## ■鼻隠し

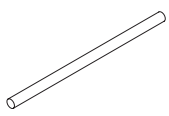
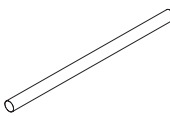
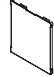

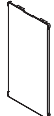
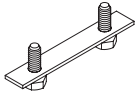
姿 図						
品 名	鼻隠し	鼻隠し	鼻隠し	鼻隠し	たて樋	
品 番	<b>3K-83381</b>	<b>3K-83382</b>	<b>3K-83383</b>	<b>3K-83384</b>	<b>2K-38903</b>	
MCD-(DS)-C##	2	2	—	—	—	
MCD-(DS)-D##	—	—	1	1	1 (L=3000)	
色	アルミ	○	—	○	○	—
	木調	—	○	○	○	—
備 考	側面用	側面用	水上側用	水下側用	—	

■部品

●呼称間口30~60

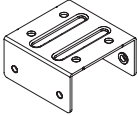
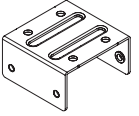

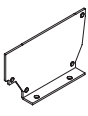

姿 図							
品 名	柱アンカー	柱アンカー	梁キャップ	梁キャップ	梁キャップ	柱・梁連結ボルト	
品 番	<b>K-11711</b>	<b>6K-18496</b>	<b>3K-32420</b>	<b>3K-32421</b>	<b>3K-32422</b>	<b>7K-10870</b>	
6本柱用	MCD-(DS)-EJEA4A	6	—	6	—	—	12
	MCD-(DS)-EJEA4B	6	—	6	—	—	12
	MCD-(DS)-EJEB4A	6	—	—	6	—	12
	MCD-(DS)-EJEB4B	6	—	—	6	—	12
	MCD-(DS)-EJEB4C	—	6	—	6	—	12
	MCD-(DS)-EJEC4A	6	—	—	—	6	12
	MCD-(DS)-EJEC4B	6	—	—	—	6	12
	MCD-(DS)-EJEC4C	—	6	—	—	6	12
8本柱用	MCD-(DS)-EJEA6A	8	—	8	—	—	16
	MCD-(DS)-EJEA6B	8	—	8	—	—	16
	MCD-(DS)-EJEB6A	8	—	—	8	—	16
	MCD-(DS)-EJEB6B	8	—	—	8	—	16
	MCD-(DS)-EJEB6C	—	8	—	8	—	16
	MCD-(DS)-EJEC6A	8	—	—	—	8	16
	MCD-(DS)-EJEC6B	8	—	—	—	8	16
	MCD-(DS)-EJEC6C	—	8	—	—	8	16
10本柱用	MCD-(DS)-EJEA8A	10	—	10	—	—	20
	MCD-(DS)-EJEB8A	10	—	—	10	—	20
	MCD-(DS)-EJEB8B	10	—	—	10	—	20
	MCD-(DS)-EJEB8C	—	10	—	10	—	20
	MCD-(DS)-EJEC8B	10	—	—	—	10	20
	MCD-(DS)-EJEC8C	—	10	—	—	10	20
備 考	—	—	150用	250用	280用	—	



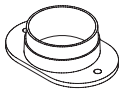

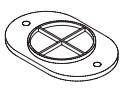
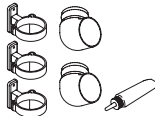

姿 図							
品 名	柱アンカー	柱アンカー	梁キャップ	梁キャップ	梁キャップ	柱・梁連結ボルト	
品 番	<b>K-11711</b>	<b>6K-18496</b>	<b>3K-32420</b>	<b>3K-32421</b>	<b>3K-32422</b>	<b>7K-10870</b>	
8 本 柱 用	MCD-(DS)-EJRA4A	8	—	8	—	—	16
	MCD-(DS)-EJRA4B	8	—	8	—	—	16
	MCD-(DS)-EJRB4A	8	—	—	8	—	16
	MCD-(DS)-EJRB4B	8	—	—	8	—	16
	MCD-(DS)-EJRB4C	—	8	—	8	—	16
	MCD-(DS)-EJRC4A	8	—	—	—	8	16
	MCD-(DS)-EJRC4B	8	—	—	—	8	16
	MCD-(DS)-EJRC4C	—	8	—	—	8	16
12 本 柱 用	MCD-(DS)-EJRA6A	12	—	12	—	—	24
	MCD-(DS)-EJRA6B	12	—	12	—	—	24
	MCD-(DS)-EJRB6A	12	—	—	12	—	24
	MCD-(DS)-EJRB6B	12	—	—	12	—	24
	MCD-(DS)-EJRB6C	—	12	—	12	—	24
	MCD-(DS)-EJRC6A	12	—	—	—	12	24
	MCD-(DS)-EJRC6B	12	—	—	—	12	24
	MCD-(DS)-EJRC6C	—	12	—	—	12	24
16 本 柱 用	MCD-(DS)-EJRA8A	16	—	16	—	—	32
	MCD-(DS)-EJRB8A	16	—	—	16	—	32
	MCD-(DS)-EJRB8B	16	—	—	16	—	32
	MCD-(DS)-EJRB8C	—	16	—	16	—	32
	MCD-(DS)-EJRC8B	16	—	—	—	16	32
	MCD-(DS)-EJRC8C	—	16	—	—	16	32
備 考	—	—	150用	250用	280用	—	

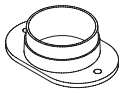

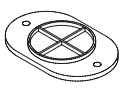
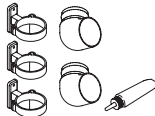

作業前の確認

姿 図						
品 名	柱・梁連結金具	柱・梁連結金具	止水板	止水板	コーナーキャップ	
品 番	<b>7K-10871</b>	<b>7K-10872</b>	<b>7K-10873</b>	<b>7K-10874</b>	<b>3K-32423</b>	
6本柱用	MCD-(DS)-EJEA4A	6	—	1	1	4
	MCD-(DS)-EJEA4B	—	6	1	1	4
	MCD-(DS)-EJEB4A	6	—	1	1	4
	MCD-(DS)-EJEB4B	—	6	1	1	4
	MCD-(DS)-EJEB4C	—	6	1	1	4
	MCD-(DS)-EJEC4A	6	—	1	1	4
	MCD-(DS)-EJEC4B	—	6	1	1	4
	MCD-(DS)-EJEC4C	—	6	1	1	4
8本柱用	MCD-(DS)-EJEA6A	8	—	1	1	4
	MCD-(DS)-EJEA6B	—	8	1	1	4
	MCD-(DS)-EJEB6A	8	—	1	1	4
	MCD-(DS)-EJEB6B	—	8	1	1	4
	MCD-(DS)-EJEB6C	—	8	1	1	4
	MCD-(DS)-EJEC6A	8	—	1	1	4
	MCD-(DS)-EJEC6B	—	8	1	1	4
	MCD-(DS)-EJEC6C	—	8	1	1	4
10本柱用	MCD-(DS)-EJEA8A	10	—	1	1	4
	MCD-(DS)-EJEB8A	10	—	1	1	4
	MCD-(DS)-EJEB8B	—	10	1	1	4
	MCD-(DS)-EJEB8C	—	10	1	1	4
	MCD-(DS)-EJEC8B	—	10	1	1	4
	MCD-(DS)-EJEC8C	—	10	1	1	4
備 考	3K-83370・ 3K-83371・ 3K-83372用	3K-83373・ 3K-83374用	L	R	—	

姿 図						
品 名	柱・梁連結金具	柱・梁連結金具	止水板	止水板	コーナーキャップ	
品 番	<b>7K-10871</b>	<b>7K-10872</b>	<b>7K-10873</b>	<b>7K-10874</b>	<b>3K-32423</b>	
8 本 柱 用	MCD-(DS)-EJRA4A	8	—	1	1	4
	MCD-(DS)-EJRA4B	—	8	1	1	4
	MCD-(DS)-EJRB4A	8	—	1	1	4
	MCD-(DS)-EJRB4B	—	8	1	1	4
	MCD-(DS)-EJRB4C	—	8	1	1	4
	MCD-(DS)-EJRC4A	8	—	1	1	4
	MCD-(DS)-EJRC4B	—	8	1	1	4
	MCD-(DS)-EJRC4C	—	8	1	1	4
12 本 柱 用	MCD-(DS)-EJRA6A	12	—	1	1	4
	MCD-(DS)-EJRA6B	—	12	1	1	4
	MCD-(DS)-EJRB6A	12	—	1	1	4
	MCD-(DS)-EJRB6B	—	12	1	1	4
	MCD-(DS)-EJRB6C	—	12	1	1	4
	MCD-(DS)-EJRC6A	12	—	1	1	4
	MCD-(DS)-EJRC6B	—	12	1	1	4
	MCD-(DS)-EJRC6C	—	12	1	1	4
16 本 柱 用	MCD-(DS)-EJRA8A	16	—	1	1	4
	MCD-(DS)-EJRB8A	16	—	1	1	4
	MCD-(DS)-EJRB8B	—	16	1	1	4
	MCD-(DS)-EJRB8C	—	16	1	1	4
	MCD-(DS)-EJRC8B	—	16	1	1	4
	MCD-(DS)-EJRC8C	—	16	1	1	4
備 考	3K-83370・ 3K-83371・ 3K-83372用	3K-83373・ 3K-83374用	L	R	—	

作業前の確認

姿 図						
品 名	ドレイン	ゴミ出しエルボ	穴隠し	雨樋セット	穴隠しシール	
品 番	<b>K-36979</b>	<b>2K-38866</b>	<b>K-36980</b>	<b>EA-F1N</b>	<b>K-41844</b>	
6 本 柱 用	MCD-(DS)-EJEA4A	2	2	—	2	2
	MCD-(DS)-EJEA4B	2	2	—	2	2
	MCD-(DS)-EJEB4A	2	2	—	2	2
	MCD-(DS)-EJEB4B	2	2	—	2	2
	MCD-(DS)-EJEB4C	2	2	—	2	2
	MCD-(DS)-EJEC4A	2	2	—	2	2
	MCD-(DS)-EJEC4B	2	2	—	2	2
	MCD-(DS)-EJEC4C	2	2	—	2	2
8 本 柱 用	MCD-(DS)-EJEA6A	2	2	—	2	2
	MCD-(DS)-EJEA6B	2	2	—	2	2
	MCD-(DS)-EJEB6A	2	2	—	2	2
	MCD-(DS)-EJEB6B	2	2	—	2	2
	MCD-(DS)-EJEB6C	2	2	—	2	2
	MCD-(DS)-EJEC6A	2	2	—	2	2
	MCD-(DS)-EJEC6B	2	2	—	2	2
	MCD-(DS)-EJEC6C	2	2	—	2	2
10 本 柱 用	MCD-(DS)-EJEA8A	2	2	—	2	2
	MCD-(DS)-EJEB8A	2	2	—	2	2
	MCD-(DS)-EJEB8B	2	2	—	2	2
	MCD-(DS)-EJEB8C	2	2	—	2	2
	MCD-(DS)-EJEC8B	2	2	—	2	2
	MCD-(DS)-EJEC8C	2	2	—	2	2
備 考	—	—	—	—	—	




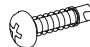
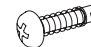

姿 図						
品 名	ドレイン	ゴミ出しエルボ	穴隠し	雨樋セット	穴隠しシール	
品 番	<b>K-36979</b>	<b>2K-38866</b>	<b>K-36980</b>	<b>EA-F1N</b>	<b>K-41844</b>	
8 本 柱 用	MCD-(DS)-EJRA4A	2	2	—	2	2
	MCD-(DS)-EJRA4B	2	2	—	2	2
	MCD-(DS)-EJRB4A	2	2	—	2	2
	MCD-(DS)-EJRB4B	2	2	—	2	2
	MCD-(DS)-EJRB4C	2	2	—	2	2
	MCD-(DS)-EJRC4A	2	2	—	2	2
	MCD-(DS)-EJRC4B	2	2	—	2	2
	MCD-(DS)-EJRC4C	2	2	—	2	2
12 本 柱 用	MCD-(DS)-EJRA6A	2	2	—	2	2
	MCD-(DS)-EJRA6B	2	2	—	2	2
	MCD-(DS)-EJRB6A	2	2	—	2	2
	MCD-(DS)-EJRB6B	2	2	—	2	2
	MCD-(DS)-EJRB6C	2	2	—	2	2
	MCD-(DS)-EJRC6A	2	2	—	2	2
	MCD-(DS)-EJRC6B	2	2	—	2	2
	MCD-(DS)-EJRC6C	2	2	—	2	2
16 本 柱 用	MCD-(DS)-EJRA8A	2	2	—	2	2
	MCD-(DS)-EJRB8A	2	2	—	2	2
	MCD-(DS)-EJRB8B	2	2	—	2	2
	MCD-(DS)-EJRB8C	2	2	—	2	2
	MCD-(DS)-EJRC8B	2	2	—	2	2
	MCD-(DS)-EJRC8C	2	2	—	2	2
備 考	—	—	—	—	—	

作業前の確認




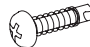
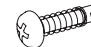

姿 図							
品 名	鼻隠し連結金具	鼻隠し連結カバー	防水テープ	防水テープ	座金組込六角ボルト (M10×20)	六角ナット (M10用)	
品 番	<b>7K-10885</b>	<b>7K-10881</b>	<b>2K-22684</b>	<b>3K-26322</b>	<b>3K-18992</b>	<b>N-M10</b>	
6 本 柱 用	MCD-(DS)-EJEA4A	4	2	2	2	24	24
	MCD-(DS)-EJEA4B	4	2	2	2	24	24
	MCD-(DS)-EJEB4A	4	2	2	2	24	24
	MCD-(DS)-EJEB4B	4	2	2	2	24	24
	MCD-(DS)-EJEB4C	4	2	2	2	24	24
	MCD-(DS)-EJEC4A	4	2	2	2	24	24
	MCD-(DS)-EJEC4B	4	2	2	2	24	24
	MCD-(DS)-EJEC4C	4	2	2	2	24	24
8 本 柱 用	MCD-(DS)-EJEA6A	4	2	2	2	32	32
	MCD-(DS)-EJEA6B	4	2	2	2	32	32
	MCD-(DS)-EJEB6A	4	2	2	2	32	32
	MCD-(DS)-EJEB6B	4	2	2	2	32	32
	MCD-(DS)-EJEB6C	4	2	2	2	32	32
	MCD-(DS)-EJEC6A	4	2	2	2	32	32
	MCD-(DS)-EJEC6B	4	2	2	2	32	32
	MCD-(DS)-EJEC6C	4	2	2	2	32	32
10 本 柱 用	MCD-(DS)-EJEA8A	4	2	2	2	40	40
	MCD-(DS)-EJEB8A	4	2	2	2	40	40
	MCD-(DS)-EJEB8B	4	2	2	2	40	40
	MCD-(DS)-EJEB8C	4	2	2	2	40	40
	MCD-(DS)-EJEC8B	4	2	2	2	40	40
	MCD-(DS)-EJEC8C	4	2	2	2	40	40
備 考	—	—	鼻隠し連結カバー(側面) 止水用：L=50	折板 重ねあわせ部用	柱・梁連結用	柱・梁連結金具 取り付け用	

姿 図							
品 名	鼻隠し連結金具	鼻隠し連結カバー	防水テープ	防水テープ	座金組込六角ボルト (M10×20)	六角ナット (M10用)	
品 番	<b>7K-10885</b>	<b>7K-10881</b>	<b>2K-22684</b>	<b>3K-26322</b>	<b>3K-18992</b>	<b>N-M10</b>	
8 本 柱 用	MCD-(DS)-EJRA4A	4	2	2	2	32	32
	MCD-(DS)-EJRA4B	4	2	2	2	32	32
	MCD-(DS)-EJRB4A	4	2	2	2	32	32
	MCD-(DS)-EJRB4B	4	2	2	2	32	32
	MCD-(DS)-EJRB4C	4	2	2	2	32	32
	MCD-(DS)-EJRC4A	4	2	2	2	32	32
	MCD-(DS)-EJRC4B	4	2	2	2	32	32
	MCD-(DS)-EJRC4C	4	2	2	2	32	32
12 本 柱 用	MCD-(DS)-EJRA6A	4	2	2	2	48	48
	MCD-(DS)-EJRA6B	4	2	2	2	48	48
	MCD-(DS)-EJRB6A	4	2	2	2	48	48
	MCD-(DS)-EJRB6B	4	2	2	2	48	48
	MCD-(DS)-EJRB6C	4	2	2	2	48	48
	MCD-(DS)-EJRC6A	4	2	2	2	48	48
	MCD-(DS)-EJRC6B	4	2	2	2	48	48
	MCD-(DS)-EJRC6C	4	2	2	2	48	48
16 本 柱 用	MCD-(DS)-EJRA8A	4	2	2	2	64	64
	MCD-(DS)-EJRB8A	4	2	2	2	64	64
	MCD-(DS)-EJRB8B	4	2	2	2	64	64
	MCD-(DS)-EJRB8C	4	2	2	2	64	64
	MCD-(DS)-EJRC8B	4	2	2	2	64	64
	MCD-(DS)-EJRC8C	4	2	2	2	64	64
備 考	—	—	鼻隠し連結カバー(側面) 止水用：L=50	折板 重ねあわせ部用	柱・梁連結用	柱・梁連結金具 取り付け用	

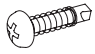
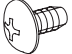
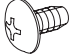

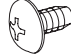
作業前の確認

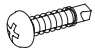
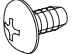


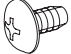
姿 図							
品 名	スプリングワッシャー (M10用)	中トラスタッピンねじ2種 (φ4×25)	なべドリルねじ (φ4×19) (コーティング剤塗布)	なべドリルねじ (φ4×19) (コーティング剤塗布)	なべドリルねじ (φ4×19) (コーティング剤塗布)	なべドリルねじ (φ4×19) (コーティング剤塗布)	
品 番	<b>SW-10</b>	<b>BM-4025GD8</b>	<b>DN-4019B-SC</b>	<b>DN-4019B-SC</b>	<b>DN-4019B-SC</b>	<b>DN-4019B-SC</b>	
6 本 柱 用	MCD-(DS)-EJEA4A	24	8	58	—	12	12
	MCD-(DS)-EJEA4B	24	8	58	—	12	12
	MCD-(DS)-EJEB4A	24	8	58	—	12	12
	MCD-(DS)-EJEB4B	24	8	58	—	12	12
	MCD-(DS)-EJEB4C	24	8	58	—	12	12
	MCD-(DS)-EJEC4A	24	8	58	—	12	12
	MCD-(DS)-EJEC4B	24	8	58	—	12	12
	MCD-(DS)-EJEC4C	24	8	58	—	12	12
8 本 柱 用	MCD-(DS)-EJEA6A	32	8	46	—	16	12
	MCD-(DS)-EJEA6B	32	8	46	—	16	12
	MCD-(DS)-EJEB6A	32	8	46	—	16	12
	MCD-(DS)-EJEB6B	32	8	46	—	16	12
	MCD-(DS)-EJEB6C	32	8	46	—	16	12
	MCD-(DS)-EJEC6A	32	8	46	—	16	12
	MCD-(DS)-EJEC6B	32	8	46	—	16	12
	MCD-(DS)-EJEC6C	32	8	46	—	16	12
10 本 柱 用	MCD-(DS)-EJEA8A	40	8	48	—	20	12
	MCD-(DS)-EJEB8A	40	8	48	—	20	12
	MCD-(DS)-EJEB8B	40	8	48	—	20	12
	MCD-(DS)-EJEB8C	40	8	48	—	20	12
	MCD-(DS)-EJEC8B	40	8	48	—	20	12
	MCD-(DS)-EJEC8C	40	8	48	—	20	12
備 考	柱・梁連結金具 取り付け用	止水板取り付け用	鼻隠し・コーナー キャップ取り付け用	梁連結カバー 取り付け用	梁キャップ 取り付け用	雨樋セット用ねじ	



姿 図							
品 名	スプリングワッシャー (M10用)	中トラスタッピンねじ2種 (φ4×25)	なべドリルねじ (φ4×19) (コーティング剤塗布)	なべドリルねじ (φ4×19) (コーティング剤塗布)	なべドリルねじ (φ4×19) (コーティング剤塗布)	なべドリルねじ (φ4×19) (コーティング剤塗布)	
品 番	<b>SW-10</b>	<b>BM-4025GD8</b>	<b>DN-4019B-SC</b>	<b>DN-4019B-SC</b>	<b>DN-4019B-SC</b>	<b>DN-4019B-SC</b>	
8 本 柱 用	MCD-(DS)-EJRA4A	32	8	72	—	16	12
	MCD-(DS)-EJRA4B	32	8	72	—	16	12
	MCD-(DS)-EJRB4A	32	8	72	—	16	12
	MCD-(DS)-EJRB4B	32	8	72	—	16	12
	MCD-(DS)-EJRB4C	32	8	72	—	16	12
	MCD-(DS)-EJRC4A	32	8	72	—	16	12
	MCD-(DS)-EJRC4B	32	8	72	—	16	12
	MCD-(DS)-EJRC4C	32	8	72	—	16	12
12 本 柱 用	MCD-(DS)-EJRA6A	48	8	48	—	24	12
	MCD-(DS)-EJRA6B	48	8	48	—	24	12
	MCD-(DS)-EJRB6A	48	8	48	—	24	12
	MCD-(DS)-EJRB6B	48	8	48	—	24	12
	MCD-(DS)-EJRB6C	48	8	48	—	24	12
	MCD-(DS)-EJRC6A	48	8	48	—	24	12
	MCD-(DS)-EJRC6B	48	8	48	—	24	12
	MCD-(DS)-EJRC6C	48	8	48	—	24	12
16 本 柱 用	MCD-(DS)-EJRA8A	64	8	52	—	32	12
	MCD-(DS)-EJRB8A	64	8	52	—	32	12
	MCD-(DS)-EJRB8B	64	8	52	—	32	12
	MCD-(DS)-EJRB8C	64	8	52	—	32	12
	MCD-(DS)-EJRC8B	64	8	52	—	32	12
	MCD-(DS)-EJRC8C	64	8	52	—	32	12
備 考	柱・梁連結金具 取り付け用	止水板取り付け用	鼻隠し・コーナー キャップ取り付け用	梁連結カバー 取り付け用	梁キャップ 取り付け用	雨樋セット用ねじ	

作業前の確認

姿 図						—	
品 名	なべドリルねじ (φ4×19) (コーティング剤塗布)	トラスタッピンねじ (φ5×10) (コーティング剤塗布)	トラスタッピンねじ (φ5×10) (コーティング剤塗布)	トラスタッピンねじ (φ5×10) (コーティング剤塗布)	トラスタッピンねじ (φ5×10) (コーティング剤塗布)	組立・施工 説明書	
品 番	<b>DN-4019B-SC</b>	<b>ET-5010-SC</b>	<b>ET-5010-SC</b>	<b>ET-5010-SC</b>	<b>ET-5010-SC</b>	—	
6 本 柱 用	MCD-(DS)-EJEA4A	2	4	12	—	2	1
	MCD-(DS)-EJEA4B	2	4	12	—	2	1
	MCD-(DS)-EJEB4A	2	4	12	—	2	1
	MCD-(DS)-EJEB4B	2	4	12	—	2	1
	MCD-(DS)-EJEB4C	2	4	12	—	2	1
	MCD-(DS)-EJEC4A	2	4	12	—	2	1
	MCD-(DS)-EJEC4B	2	4	12	—	2	1
	MCD-(DS)-EJEC4C	2	4	12	—	2	1
8 本 柱 用	MCD-(DS)-EJEA6A	2	4	12	—	2	1
	MCD-(DS)-EJEA6B	2	4	12	—	2	1
	MCD-(DS)-EJEB6A	2	4	12	—	2	1
	MCD-(DS)-EJEB6B	2	4	12	—	2	1
	MCD-(DS)-EJEB6C	2	4	12	—	2	1
	MCD-(DS)-EJEC6A	2	4	12	—	2	1
	MCD-(DS)-EJEC6B	2	4	12	—	2	1
	MCD-(DS)-EJEC6C	2	4	12	—	2	1
10 本 柱 用	MCD-(DS)-EJEA8A	2	4	12	—	2	1
	MCD-(DS)-EJEB8A	2	4	12	—	2	1
	MCD-(DS)-EJEB8B	2	4	12	—	2	1
	MCD-(DS)-EJEB8C	2	4	12	—	2	1
	MCD-(DS)-EJEC8B	2	4	12	—	2	1
	MCD-(DS)-EJEC8C	2	4	12	—	2	1
備 考	予備	ドレイン穴隠し 取り付け用	鼻隠し連結金具・ 鼻隠し連結カバー 取り付け用	鼻隠し補強部品 取り付け用	予備	—	


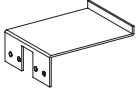


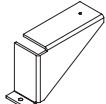
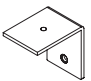
姿 図						—	
品 名	なべドリルねじ (φ4×19) (コーティング剤塗布)	トラスタッピンねじ (φ5×10) (コーティング剤塗布)	トラスタッピンねじ (φ5×10) (コーティング剤塗布)	トラスタッピンねじ (φ5×10) (コーティング剤塗布)	トラスタッピンねじ (φ5×10) (コーティング剤塗布)	組立・施工 説明書	
品 番	<b>DN-4019B-SC</b>	<b>ET-5010-SC</b>	<b>ET-5010-SC</b>	<b>ET-5010-SC</b>	<b>ET-5010-SC</b>	—	
8 本 柱 用	MCD-(DS)-EJRA4A	2	4	12	—	2	1
	MCD-(DS)-EJRA4B	2	4	12	—	2	1
	MCD-(DS)-EJRB4A	2	4	12	—	2	1
	MCD-(DS)-EJRB4B	2	4	12	—	2	1
	MCD-(DS)-EJRB4C	2	4	12	—	2	1
	MCD-(DS)-EJRC4A	2	4	12	—	2	1
	MCD-(DS)-EJRC4B	2	4	12	—	2	1
	MCD-(DS)-EJRC4C	2	4	12	—	2	1
12 本 柱 用	MCD-(DS)-EJRA6A	2	4	12	—	2	1
	MCD-(DS)-EJRA6B	2	4	12	—	2	1
	MCD-(DS)-EJRB6A	2	4	12	—	2	1
	MCD-(DS)-EJRB6B	2	4	12	—	2	1
	MCD-(DS)-EJRB6C	2	4	12	—	2	1
	MCD-(DS)-EJRC6A	2	4	12	—	2	1
	MCD-(DS)-EJRC6B	2	4	12	—	2	1
	MCD-(DS)-EJRC6C	2	4	12	—	2	1
16 本 柱 用	MCD-(DS)-EJRA8A	2	4	12	—	2	1
	MCD-(DS)-EJRB8A	2	4	12	—	2	1
	MCD-(DS)-EJRB8B	2	4	12	—	2	1
	MCD-(DS)-EJRB8C	2	4	12	—	2	1
	MCD-(DS)-EJRC8B	2	4	12	—	2	1
	MCD-(DS)-EJRC8C	2	4	12	—	2	1
備 考	予備	ドレイン穴隠し 取り付け用	鼻隠し連結金具・ 鼻隠し連結カバー 取り付け用	鼻隠し補強部品 取り付け用	予備	—	

■部品

●呼称間口80

姿 図						
品 名	柱アンカー	柱アンカー	梁キャップ	梁キャップ	梁キャップ	柱・梁連結ボルト
品 番	<b>K-11711</b>	<b>6K-18496</b>	<b>3K-32420</b>	<b>3K-32421</b>	<b>3K-32422</b>	<b>7K-10870</b>
6本柱用	MCD-(DS)-ELEB4A	6	—	6	—	12
	MCD-(DS)-ELEB4B	6	—	6	—	12
	MCD-(DS)-ELEC4A	6	—	—	6	12
	MCD-(DS)-ELEC4B	6	—	—	6	12
10本柱用	MCD-(DS)-ELEC8A	10	—	—	10	20
	MCD-(DS)-ELEC8B	10	—	—	10	20
	MCD-(DS)-ELEC8C	—	10	—	10	20
8本柱用	MCD-(DS)-ELRB4A	8	—	8	—	16
	MCD-(DS)-ELRB4B	8	—	8	—	16
	MCD-(DS)-ELRC4A	8	—	—	8	16
	MCD-(DS)-ELRC4B	8	—	—	8	16
16本柱用	MCD-(DS)-ELRC8A	16	—	—	16	32
	MCD-(DS)-ELRC8B	16	—	—	16	32
	MCD-(DS)-ELRC8C	—	16	—	16	32
備 考	—	—	150用	250用	280用	—



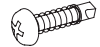
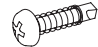
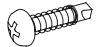
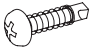
姿 図						
品 名	柱・梁連結金具	柱・梁連結金具	止水板	止水板	コーナーキャップ	止水板
品 番	<b>7K-10871</b>	<b>7K-10872</b>	<b>7K-10873</b>	<b>7K-10874</b>	<b>3K-32423</b>	<b>7K-10883</b>
6本柱用	MCD-(DS)-ELEB4A	6	—	1	4	1
	MCD-(DS)-ELEB4B	—	6	1	4	1
	MCD-(DS)-ELEC4A	6	—	1	1	4
	MCD-(DS)-ELEC4B	—	6	1	1	4
10本柱用	MCD-(DS)-ELEC8A	10	—	1	4	1
	MCD-(DS)-ELEC8B	—	10	1	4	1
	MCD-(DS)-ELEC8C	—	10	1	4	1
8本柱用	MCD-(DS)-ELRB4A	8	—	1	4	1
	MCD-(DS)-ELRB4B	—	8	1	4	1
	MCD-(DS)-ELRC4A	8	—	1	1	4
	MCD-(DS)-ELRC4B	—	8	1	1	4
16本柱用	MCD-(DS)-ELRC8A	16	—	1	4	1
	MCD-(DS)-ELRC8B	—	16	1	4	1
	MCD-(DS)-ELRC8C	—	16	1	4	1
備 考	3K-83370・ 3K-83371・ 3K-83372用	3K-83373・ 3K-83374用	L	R	—	連結部用L

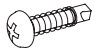
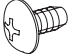


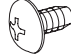
姿 図							
品 名	止水板R	樋連結金具	梁連結力バーA	梁連結力バーB	鼻隠し補強部品 (水上)	鼻隠し補強部品 (水下)	
品 番	<b>7K-10884</b>	<b>7K-10880</b>	<b>3K-32428</b>	<b>3K-32429</b>	<b>3K-18990</b>	<b>6K-13064</b>	
6 本 柱 用	MCD-(DS)-ELEB4A	1	1	3	3	1	1
	MCD-(DS)-ELEB4B	1	1	3	3	1	1
	MCD-(DS)-ELEC4A	1	1	3	3	1	1
	MCD-(DS)-ELEC4B	1	1	3	3	1	1
10 本 柱 用	MCD-(DS)-ELEC8A	1	1	5	5	1	1
	MCD-(DS)-ELEC8B	1	1	5	5	1	1
	MCD-(DS)-ELEC8C	1	1	5	5	1	1
8 本 柱 用	MCD-(DS)-ELRB4A	1	1	4	4	1	1
	MCD-(DS)-ELRB4B	1	1	4	4	1	1
	MCD-(DS)-ELRC4A	1	1	4	4	1	1
	MCD-(DS)-ELRC4B	1	1	4	4	1	1
16 本 柱 用	MCD-(DS)-ELRC8A	1	1	8	8	1	1
	MCD-(DS)-ELRC8B	1	1	8	8	1	1
	MCD-(DS)-ELRC8C	1	1	8	8	1	1
備 考	連結部用R	鼻隠し(水下) 連結用	-	-	-	-	

姿 図							
品 名	屋根ふき材押入部品	ドレイン	ゴミ出しエルボ	穴隠し	雨樋セット	穴隠しシール	
品 番	<b>3K-14421</b>	<b>K-36979</b>	<b>2K-38866</b>	<b>K-36980</b>	<b>EA-F1N</b>	<b>K-41844</b>	
6 本 柱 用	MCD-(DS)-ELEB4A	2	3	3	2	3	2
	MCD-(DS)-ELEB4B	2	3	3	2	3	2
	MCD-(DS)-ELEC4A	2	3	3	2	3	2
	MCD-(DS)-ELEC4B	2	3	3	2	3	2
10 本 柱 用	MCD-(DS)-ELEC8A	2	3	3	2	3	2
	MCD-(DS)-ELEC8B	2	3	3	2	3	2
	MCD-(DS)-ELEC8C	2	3	3	2	3	2
8 本 柱 用	MCD-(DS)-ELRB4A	2	3	3	2	3	2
	MCD-(DS)-ELRB4B	2	3	3	2	3	2
	MCD-(DS)-ELRC4A	2	3	3	2	3	2
	MCD-(DS)-ELRC4B	2	3	3	2	3	2
16 本 柱 用	MCD-(DS)-ELRC8A	2	3	3	2	3	2
	MCD-(DS)-ELRC8B	2	3	3	2	3	2
	MCD-(DS)-ELRC8C	2	3	3	2	3	2
備 考	-	-	-	-	-	-	

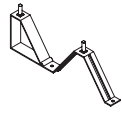




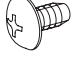
作業前の確認

姿 図							
品 名	鼻隠し連結金具	鼻隠し連結カバー	防水テープ	防水テープ	座金組込六角ボルト (M10×20)	六角ナット (M10用)	
品 番	<b>7K-10885</b>	<b>7K-10881</b>	<b>2K-22684</b>	<b>3K-26322</b>	<b>3K-18992</b>	<b>N-M10</b>	
6 本 柱 用	MCD-(DS)-ELEB4A	7	4	2	3	24	24
	MCD-(DS)-ELEB4B	7	4	2	3	24	24
	MCD-(DS)-ELEC4A	7	4	2	3	24	24
	MCD-(DS)-ELEC4B	7	4	2	3	24	24
10 本 柱 用	MCD-(DS)-ELEC8A	7	4	2	3	40	40
	MCD-(DS)-ELEC8B	7	4	2	3	40	40
	MCD-(DS)-ELEC8C	7	4	2	3	40	40
8 本 柱 用	MCD-(DS)-ELRB4A	7	4	2	3	32	32
	MCD-(DS)-ELRB4B	7	4	2	3	32	32
	MCD-(DS)-ELRC4A	7	4	2	3	32	32
	MCD-(DS)-ELRC4B	7	4	2	3	32	32
16 本 柱 用	MCD-(DS)-ELRC8A	7	4	2	3	64	64
	MCD-(DS)-ELRC8B	7	4	2	3	64	64
	MCD-(DS)-ELRC8C	7	4	2	3	64	64
備 考	—	—	鼻隠しカバー(側面) 止水用：L=50	折板 重ねあわせ部用	柱・梁連結用	柱・梁連結金具 取り付け用	

姿 図							
品 名	スプリングワッシャー (M10用)	中トラスタッピンねじ2種 (φ4×25)	なべドリルねじ (φ4×19) (コーティング剤塗布)	なべドリルねじ (φ4×19) (コーティング剤塗布)	なべドリルねじ (φ4×19) (コーティング剤塗布)	なべドリルねじ (φ4×19) (コーティング剤塗布)	
品 番	<b>SW-10</b>	<b>BM-4025GD8</b>	<b>DN-4019B-SC</b>	<b>DN-4019B-SC</b>	<b>DN-4019B-SC</b>	<b>DN-4019B-SC</b>	
6 本 柱 用	MCD-(DS)-ELEB4A	24	16	62	3	12	18
	MCD-(DS)-ELEB4B	24	16	62	3	12	18
	MCD-(DS)-ELEC4A	24	16	62	3	12	18
	MCD-(DS)-ELEC4B	24	16	62	3	12	18
10 本 柱 用	MCD-(DS)-ELEC8A	40	16	52	5	20	18
	MCD-(DS)-ELEC8B	40	16	52	5	20	18
	MCD-(DS)-ELEC8C	40	16	52	5	20	18
8 本 柱 用	MCD-(DS)-ELRB4A	32	16	76	4	16	18
	MCD-(DS)-ELRB4B	32	16	76	4	16	18
	MCD-(DS)-ELRC4A	32	16	76	4	16	18
	MCD-(DS)-ELRC4B	32	16	76	4	16	18
16 本 柱 用	MCD-(DS)-ELRC8A	64	16	56	8	32	18
	MCD-(DS)-ELRC8B	64	16	56	8	32	18
	MCD-(DS)-ELRC8C	64	16	56	8	32	18
備 考	柱・梁連結金具 取り付け用	止水板取り付け用	鼻隠し・コーナ ーキャップ取り付け用	梁連結カバー 取り付け用	梁キャップ 取り付け用	雨樋セット用ねじ	

姿 図						—	
品 名	なべドリルねじ (φ4×19) (コーティング剤塗布)	トラスタッピンねじ (φ5×10) (コーティング剤塗布)	トラスタッピンねじ (φ5×10) (コーティング剤塗布)	トラスタッピンねじ (φ5×10) (コーティング剤塗布)	トラスタッピンねじ (φ5×10) (コーティング剤塗布)	組立・施工 説明書	
品 番	<b>DN-4019B-SC</b>	<b>ET-5010-SC</b>	<b>ET-5010-SC</b>	<b>ET-5010-SC</b>	<b>ET-5010-SC</b>	—	
6 本 柱 用	MCD-(DS)-ELEB4A	2	8	26	2	2	1
	MCD-(DS)-ELEB4B	2	8	26	2	2	1
	MCD-(DS)-ELEC4A	2	8	26	2	2	1
	MCD-(DS)-ELEC4B	2	8	26	2	2	1
10 本 柱 用	MCD-(DS)-ELEC8A	2	8	26	2	2	1
	MCD-(DS)-ELEC8B	2	8	26	2	2	1
	MCD-(DS)-ELEC8C	2	8	26	2	2	1
8 本 柱 用	MCD-(DS)-ELRB4A	2	8	26	2	2	1
	MCD-(DS)-ELRB4B	2	8	26	2	2	1
	MCD-(DS)-ELRC4A	2	8	26	2	2	1
	MCD-(DS)-ELRC4B	2	8	26	2	2	1
16 本 柱 用	MCD-(DS)-ELRC8A	2	8	26	2	2	1
	MCD-(DS)-ELRC8B	2	8	26	2	2	1
	MCD-(DS)-ELRC8C	2	8	26	2	2	1
備 考	予備	ドレイン穴隠し 取り付け用	樋連結金具・ 鼻隠し連結金具・ 鼻隠し連結カバー 取り付け用	鼻隠し補強部品 取り付け用	予備	—	

■タイトフレーム

姿 図							
品 名	タイトフレーム	タイトフレーム	折板取付ナット	ルーフボルト	ボルトキャップ		トラスタッピンねじ (φ5×10)
品 番	<b>4K-19023</b>	<b>4K-19024</b>	<b>4K-19025</b>	<b>5K-10043</b>	<b>2K-35365</b>		<b>ET-5010</b>
MCD-(DS)-F18-1	2	2	10	—	10	—	—
MCD-(DS)-F18-2	4	4	20	2	20	2	2
MCD-(DS)-F18-3	6	6	30	—	30	—	—
MCD-(DS)-F18-4	8	8	40	—	40	—	—
MCD-(DS)-F30-1	2	4	16	—	16	—	—
MCD-(DS)-F30-2	4	8	32	4	32	4	4
MCD-(DS)-F30-3	6	12	48	—	48	—	—
MCD-(DS)-F30-4	8	16	64	—	64	—	—
MCD-(DS)-F36-1	2	5	19	—	19	—	—
MCD-(DS)-F36-2	4	10	38	4	38	4	4
MCD-(DS)-F36-3	6	15	57	—	57	—	—
MCD-(DS)-F36-4	8	20	76	—	76	—	—
MCD-(DS)-F48-1	2	7	25	—	25	—	—
MCD-(DS)-F48-2	4	14	50	7	50	7	7
MCD-(DS)-F48-3	6	21	75	—	75	—	—
MCD-(DS)-F55-1	2	8	28	—	28	—	—
MCD-(DS)-F55-2	4	16	56	8	56	8	8
MCD-(DS)-F55-3	6	24	84	—	84	—	—
MCD-(DS)-F60-1	2	9	31	—	31	—	—
MCD-(DS)-F60-2	4	18	62	9	62	9	9
MCD-(DS)-F60-3	6	27	93	—	93	—	—
MCD-(DS)-F60-4	8	36	124	—	124	—	—
備 考	端部	中間部	—	—	タイト フレーム 用	ルーフ ボルト 用	タイトフレーム 取り付け用




## ■タイトフレーム


## ●呼称間口80

姿 図						
品 名	タイトフレーム	折板取付ナット	ルーフボルト	ボルトキャップ	トラスタッピンねじ (φ5×10)	
品 番	<b>4K-19024</b>	<b>4K-19025</b>	<b>5K-10043</b>	<b>2K-35365</b>	<b>ET-5010</b>	
MCD-(DS)-F18-1	2	10	—	10	—	—
MCD-(DS)-F18-2	4	20	2	20	2	2
MCD-(DS)-F18-3	6	30	—	30	—	—
MCD-(DS)-F18-4	8	40	—	40	—	—
MCD-(DS)-F30-1	4	16	—	16	—	—
MCD-(DS)-F30-2	8	32	4	32	4	4
MCD-(DS)-F30-3	12	48	—	48	—	—
MCD-(DS)-F30-4	16	64	—	64	—	—
MCD-(DS)-F36-1	5	19	—	19	—	—
MCD-(DS)-F36-2	10	38	4	38	4	4
MCD-(DS)-F36-3	15	57	—	57	—	—
MCD-(DS)-F36-4	20	76	—	76	—	—
MCD-(DS)-F48-1	7	25	—	25	—	—
MCD-(DS)-F48-2	14	50	7	50	7	7
MCD-(DS)-F48-3	21	75	—	75	—	—
MCD-(DS)-F55-1	8	28	—	28	—	—
MCD-(DS)-F55-2	16	56	8	56	8	8
MCD-(DS)-F55-3	24	84	—	84	—	—
MCD-(DS)-F60-1	9	31	—	31	—	—
MCD-(DS)-F60-2	18	62	9	62	9	9
MCD-(DS)-F60-3	27	93	—	93	—	—
MCD-(DS)-F60-4	36	124	—	124	—	—
備 考	中間部	—	—	タイト フレーム 用	ルーフ ボルト 用	タイトフレーム 取り付け用

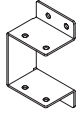
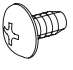
■たて樋

姿 図	
品 名	たて樋
品 番	<b>2K-38903</b>
MCD-(DS)-QT30	1 (L=3000)
MCD-(DS)-QT13	1 (L=1300)
MCD-(DS)-QT07	1 (L=1300)

■横材

姿 図		
品 名	横材	
品 番	<b>3K-94094</b>	
4 本 柱 用	MCD-(DS)-HJ5512-3	4
	MCD-(DS)-HJ6012-3	4
	MCD-(DS)-HJ5555-4	6
	MCD-(DS)-HJ5560-4	6
6 本 柱 用	MCD-(DS)-HJ6060-4	6
	MCD-(DS)-HJ5512-4	6
	MCD-(DS)-HJ6012-4	6
	MCD-(DS)-HJ5555-6	10
8 本 柱 用	MCD-(DS)-HJ5560-6	10
	MCD-(DS)-HJ6060-6	10
	MCD-(DS)-HJ5512-5	8
	MCD-(DS)-HJ6012-5	8
8 本 柱 用	MCD-(DS)-HJ5555-8	14
	MCD-(DS)-HJ5560-8	14
	MCD-(DS)-HJ6060-8	14

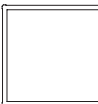
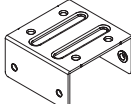
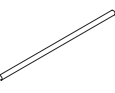
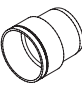
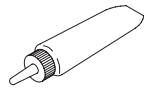
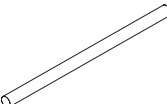
■部品（横材取り付け用）

姿 図		
品 名	連結材	トラスタッピンねじ (φ5×10) (コーティング剤塗布)
品 番	<b>7K-10232</b>	<b>ET-5010-SC</b>
MCD-(DS)-HB02	2	16
MCD-(DS)-HB04	4	32
MCD-(DS)-HB06	6	48
MCD-(DS)-HB08	8	64
MCD-(DS)-HB12	12	96
備 考	—	横材取り付け用

## ■耐風性能54m/sセット

姿 図							
品 名	鼻隠し補強部品 (側面)	鼻隠し補強部品 (水上)	トラスタッピンねじ (φ5×10) (コーティング剤塗布)	屋根ふき材押え 部品	たて樋取付具	なべドリルねじ (φ4×19) (コーティング剤塗布)	なべドリルねじ (φ4×19) (コーティング剤塗布)
品 番	<b>6K-15099</b>	<b>3K-18990</b>	<b>ET-5010-SC</b>	<b>3K-14421</b>	<b>2K-38902</b>	<b>DN-4019B-SC</b>	<b>DN-4019B-SC</b>
MCD-(DS)-QYC-4	4	—	—	—	—	16	16
MCD-(DS)-QYC-6	6	—	—	—	—	24	24
MCD-(DS)-QYC-8	8	—	—	—	—	32	32
MCD-(DS)-QYD-A	—	1	1	1	2	—	—
MCD-(DS)-QYD-B	—	1	1	1	4	—	—
MCD-(DS)-QYE-2	—	—	—	—	2	—	—
備考	側面用	水上側用	鼻隠し補強部品 (水上) 取り付け用	—	—	鼻隠し補強部品 (側面) 取り付け用	たて樋取付具 取り付け用

## ■H35柱

姿 図						
品 名	柱	柱・梁連結金具	たて樋	ソケット	接着剤	柱アンカー
品 番	<b>3K-83374</b>	<b>7K-10872</b>	<b>2K-38903</b>	<b>3K-34214</b>	<b>2K-49745</b>	<b>6K-18496</b>
MCD-(DS)-A35E1-1	1	1	—	—	—	1
MCD-(DS)-A35E1#-1	1	1	2 (L=1300)	3	3	1

## 折板詳細

呼称 奥行D	呼称 間口L	折板長さ Lr	厚さ t	枚数
55	18	5390	0.6	3
			0.8	
			1.0	
	30		0.6	5
			0.8	
			1.0	
	36		0.6	6
			0.8	
			1.0	
	48		0.6	8
			0.8	
			1.0	
55	0.6	9		
	0.8			
	1.0			
60	0.6	10		
	0.8			
	1.0			
60	18	5900	0.6	3
			0.8	
			1.0	
	30		0.6	5
			0.8	
			1.0	
	36		0.6	6
			0.8	
			1.0	
	48		0.6	8
			0.8	
			1.0	
55	0.6	9		
	0.8			
	1.0			
60	0.6	10		
	0.8			
	1.0			

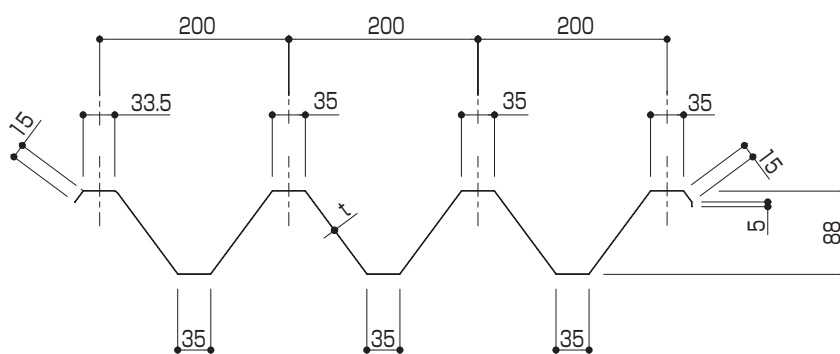
### ●折板重量の目安

仕様	柱本数	呼称 奥行D	折板長さ Lr	厚さ t	重量 (kg)
基本	共通	55	5390	0.6	24
			5390	0.8	32
			5390	1.0	40
		60	5900	0.6	26
			5900	0.8	35
			5900	1.0	43
奥行延長	共通	55+12	6650	0.6	30
			6650	0.8	39
			6650	1.0	49
		60+12	7160	0.6	32
			7160	0.8	42
			7160	1.0	52
たて連棟	8本柱用	55+55	6990	0.6	31
			6990	0.8	41
			6990	1.0	51
			3990	0.6	18
			3990	0.8	24
			3990	1.0	29
		55+60	7295	0.6	33
			7295	0.8	43
			4195	0.6	19
			4195	0.8	25
			7600	0.6	34
			7600	0.8	45
	60+60	4400	0.6	20	
		4400	0.8	26	
		55+55	6390	0.6	29
			6390	0.8	38
			4590	0.6	21
			4590	0.8	27
	55+60		6695	0.6	30
			6695	0.8	40
		4795	0.6	22	
		4795	0.8	28	
		60+60	7000	0.6	31
			7000	0.8	41
	5000		0.6	22	
	5000		0.8	30	
	55+55		6190	0.6	28
			6190	0.8	37
		4790	0.6	22	
		4790	0.8	28	
		55+60	6470	0.6	29
			6470	0.8	38
	5020		0.6	23	
	5020		0.8	30	
	60+60		6750	0.6	30
			6750	0.8	40
5250		0.6	24		
5250		0.8	31		

## ●折板(スチール)

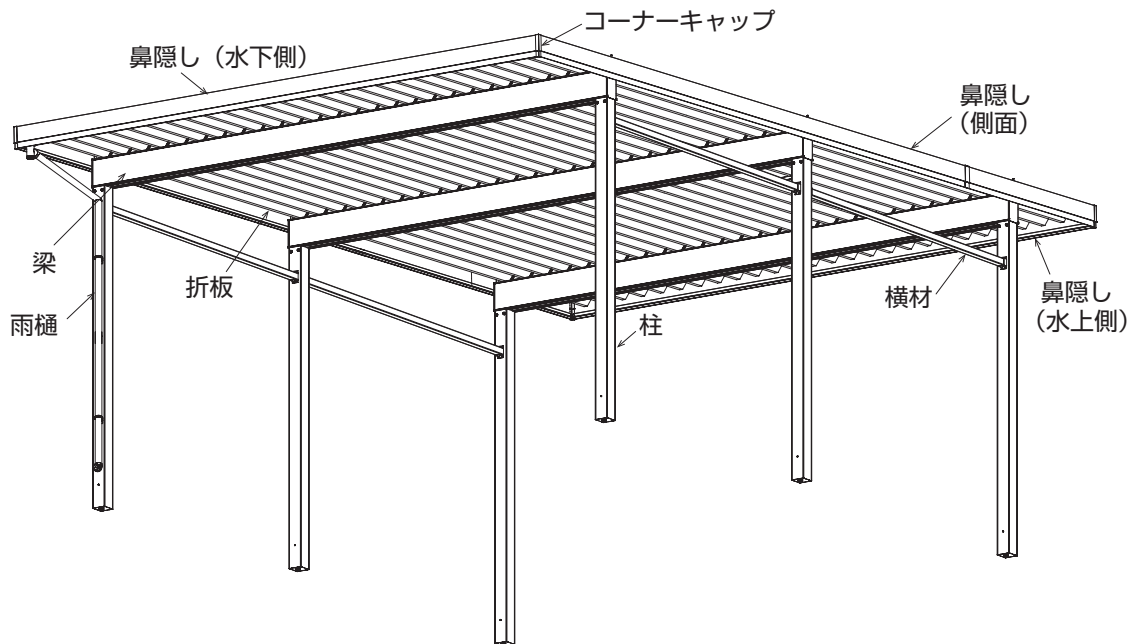


●折板（スチール）には、左右の向きがあります。

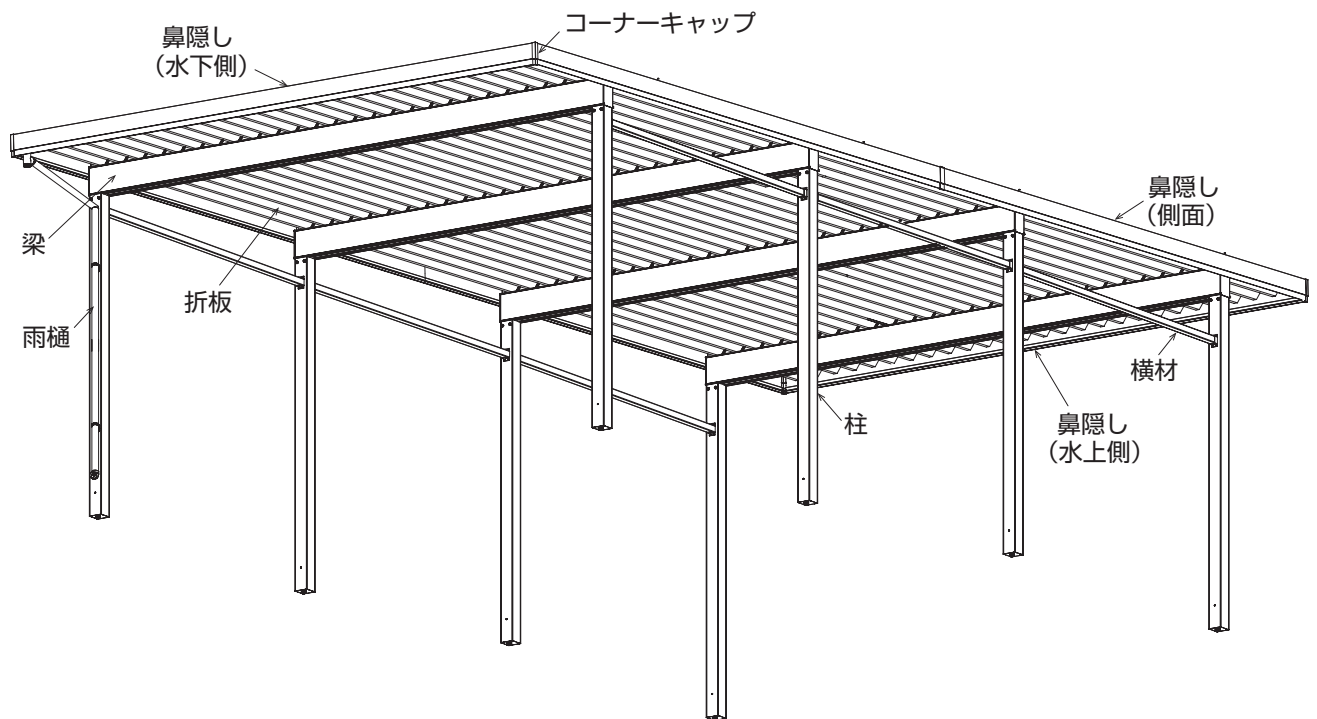


## 全体構成図

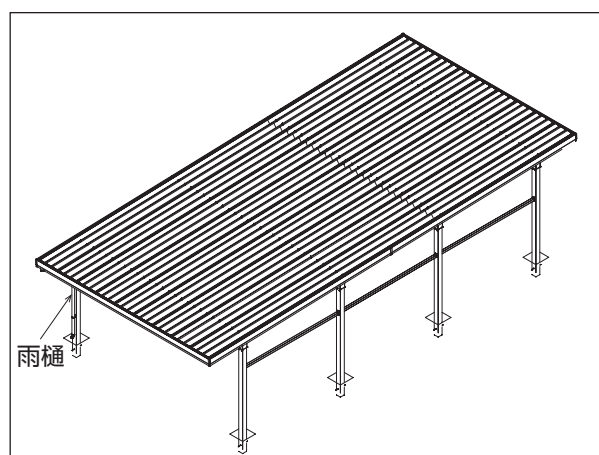
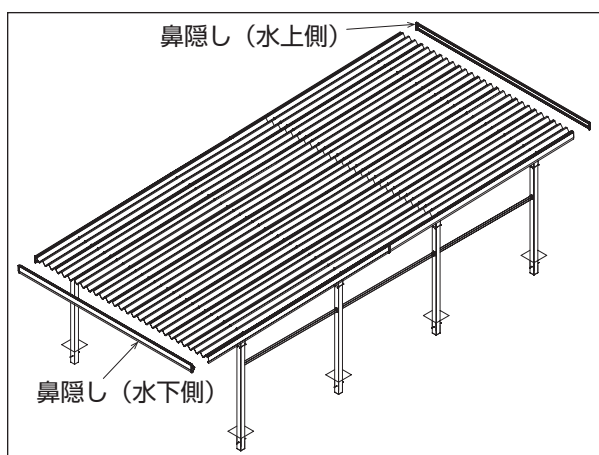
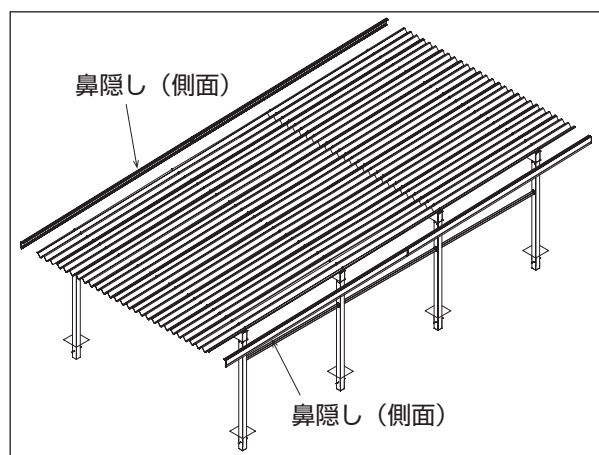
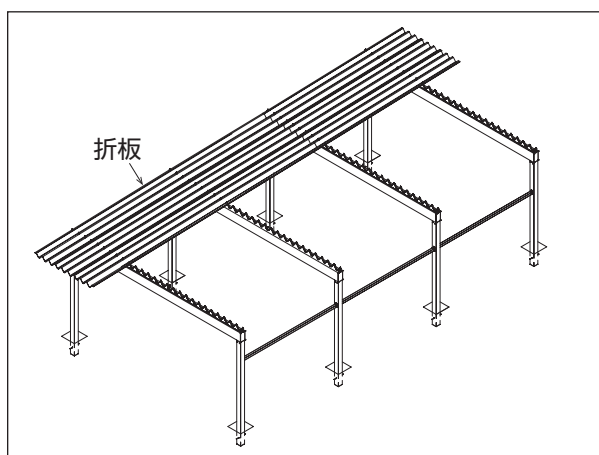
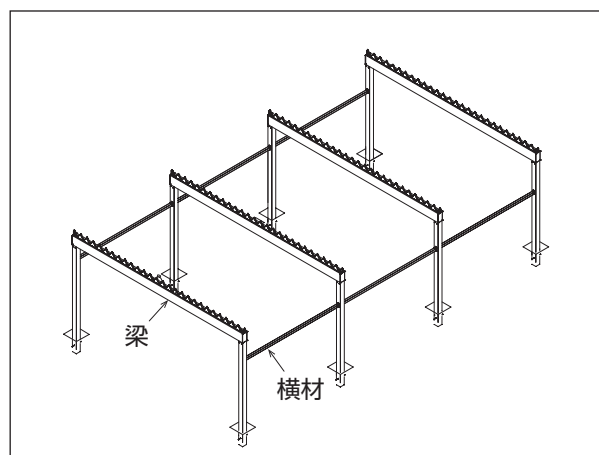
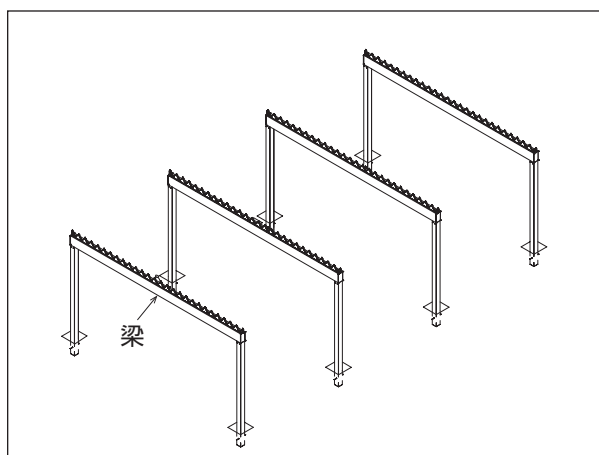
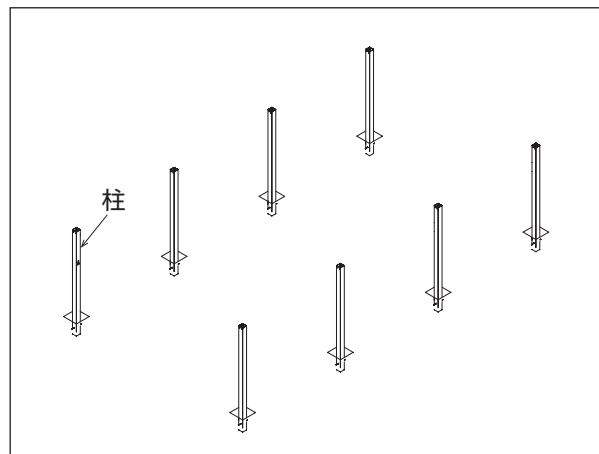
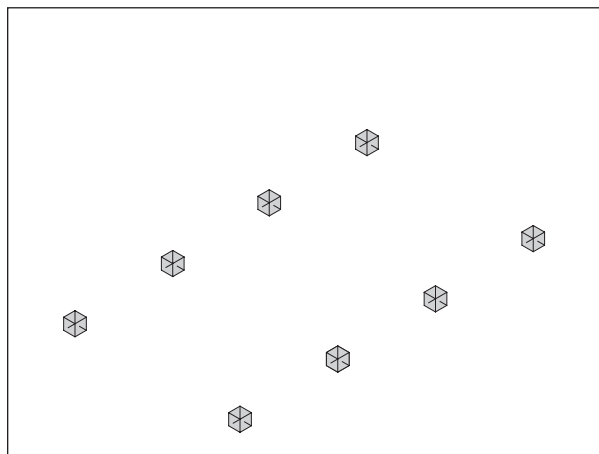
### ●奥行延長



### ●たて連棟



# 施工手順



# 基礎工事の準備

## ⚠ 注意

- 給排水配管、ガス管などの地下埋設物に干渉しないよう掘削時に注意してください。思わぬ事故につながるおそれがあります。
- 傾斜地に設置する場合は、低い場所の柱の埋め込み深さを確保してください。商品が倒壊するおそれがあります。
- 基礎底部には割栗石、砂利または碎石を敷き、アルミ柱内に入った水や結露水が地盤に浸透するようにしてください。水が留まると柱の凍結破損や異常腐食につながるおそれがあります。
- 基礎寸法は指定寸法以上で施工してください。地盤の支持力が得られず、商品の沈下や風による転倒で、外壁などの損傷につながるおそれがあります。
- 基礎の根入れ深さは凍結深度より深くしてください。地面の水分が凍る過程で商品が押し上げられ、外壁などの損傷につながるおそれがあります。

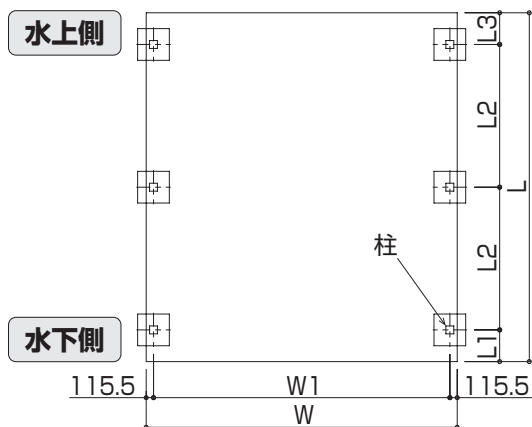
## 墨出し

1 墨出しを行ってください。



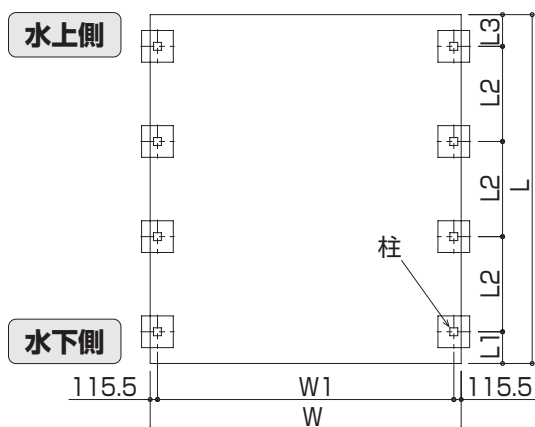
- 柱位置を決める際、家屋の屋根、軒などにカーポートが干渉しないように考慮してください。

### ● 奥行延長 【6本柱】



呼称 間口D	呼称 奥行L	W	W1	L	L1	L2	L3
30	55+12	3104	2873	6710	354	3000	356
	60+12	3104	2873	7220	409	3200	411
36	55+12	3704	3473	6710	354	3000	356
	60+12	3704	3473	7220	409	3200	411
48	55+12	4904	4673	6710	354	3000	356
	60+12	4904	4673	7220	409	3200	411
55	55+12	5504	5273	6710	354	3000	356
	60+12	5504	5273	7220	409	3200	411
60	55+12	6104	5873	6710	354	3000	356
	60+12	6104	5873	7220	409	3200	411
80	55+12	7904	7673	6710	354	3000	356
	60+12	7904	7673	7220	409	3200	411

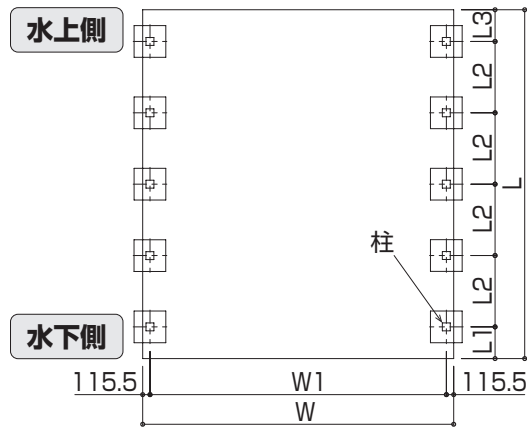
### 【8本柱】



呼称 間口D	呼称 奥行L	W	W1	L	L1	L2	L3
30	55+12	3104	2873	6710	654	1800	656
	60+12	3104	2873	7220	609	2000	611
36	55+12	3704	3473	6710	654	1800	656
	60+12	3704	3473	7220	609	2000	611
48	55+12	4904	4673	6710	654	1800	656
	60+12	4904	4673	7220	609	2000	611
55	55+12	5504	5273	6710	654	1800	656
	60+12	5504	5273	7220	609	2000	611
60	55+12	6104	5873	6710	654	1800	656
	60+12	6104	5873	7220	609	2000	611

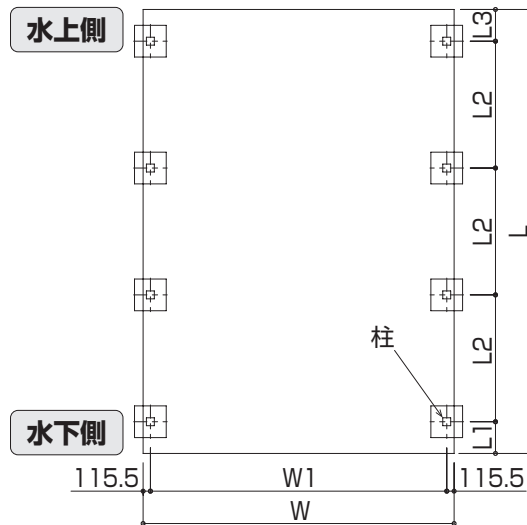


【10本柱】



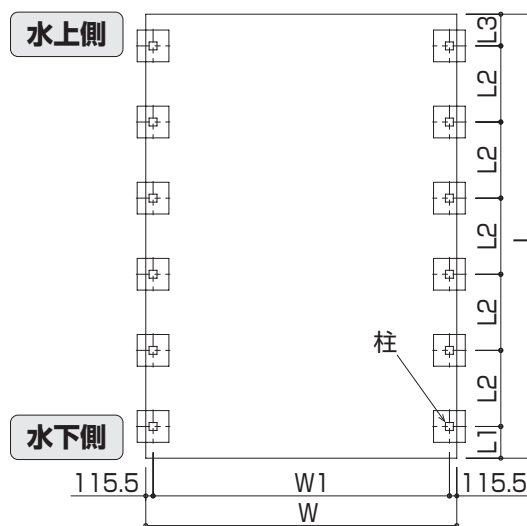
呼称 間口D	呼称 奥行L	W	W1	L	L1	L2	L3
30	55+12	3104	2873	6710	554	1400	556
	60+12	3104	2873	7220	609	1500	611
36	55+12	3704	3473	6710	554	1400	556
	60+12	3704	3473	7220	609	1500	611
48	55+12	4904	4673	6710	554	1400	556
	60+12	4904	4673	7220	609	1500	611
55	55+12	5504	5273	6710	554	1400	556
	60+12	5504	5273	7220	609	1500	611
60	55+12	6104	5873	6710	554	1400	556
	60+12	6104	5873	7220	609	1500	611
80	55+12	7904	7673	6710	554	1400	556
	60+12	7904	7673	7220	609	1500	611

●たて連棟  
【8本柱】



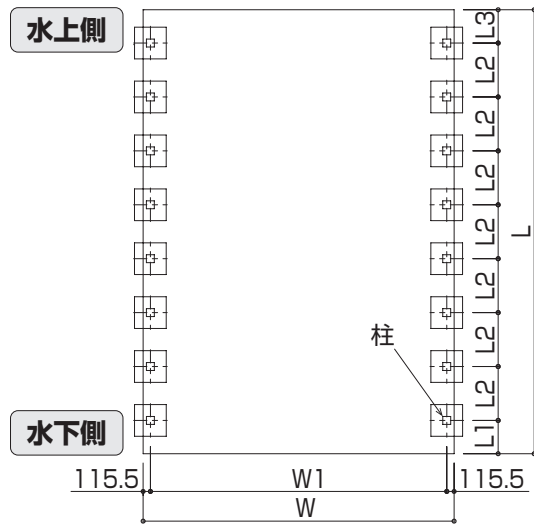
呼称 間口D	呼称 奥行L	W	W1	L	L1	L2	L3
30	55+55	3104	2873	10839	919	3000	920
	55+60	3104	2873	11349	1023	3100	1026
	60+60	3104	2873	11859	1128	3200	1131
36	55+55	3704	3473	10839	919	3000	920
	55+60	3704	3473	11349	1023	3100	1026
	60+60	3704	3473	11859	1128	3200	1131
48	55+55	4904	4673	10839	919	3000	920
	55+60	4904	4673	11349	1023	3100	1026
	60+60	4904	4673	11859	1128	3200	1131
55	55+55	5504	5273	10839	919	3000	920
	55+60	5504	5273	11349	1023	3100	1026
	60+60	5504	5273	11859	1128	3200	1131
60	55+55	6104	5873	10839	919	3000	920
	55+60	6104	5873	11349	1023	3100	1026
	60+60	6104	5873	11859	1128	3200	1131
80	55+55	7904	7673	10839	919	3000	920
	55+60	7904	7673	11349	1023	3100	1026
	60+60	7904	7673	11859	1128	3200	1131

【12本柱】



呼称 間口D	呼称 奥行L	W	W1	L	L1	L2	L3
30	55+55	3104	2873	10839	919	1800	920
	55+60	3104	2873	11349	923	1900	926
	60+60	3104	2873	11859	928	2000	931
36	55+55	3704	3473	10839	919	1800	920
	55+60	3704	3473	11349	923	1900	926
	60+60	3704	3473	11859	928	2000	931
48	55+55	4904	4673	10839	919	1800	920
	55+60	4904	4673	11349	923	1900	926
	60+60	4904	4673	11859	928	2000	931
55	55+55	5504	5273	10839	919	1800	920
	55+60	5504	5273	11349	923	1900	926
	60+60	5504	5273	11859	928	2000	931
60	55+55	6104	5873	10839	919	1800	920
	55+60	6104	5873	11349	923	1900	926
	60+60	6104	5873	11859	928	2000	931

【16本柱】



呼称 間口D	呼称 奥行L	W	W1	L	L1	L2	L3
30	55+55	3104	2873	10839	519	1400	520
	55+60	3104	2873	11349	598	1450	601
	60+60	3104	2873	11859	678	1500	681
36	55+55	3704	3473	10839	519	1400	520
	55+60	3704	3473	11349	598	1450	601
	60+60	3704	3473	11859	678	1500	681
48	55+55	4904	4673	10839	519	1400	520
	55+60	4904	4673	11349	598	1450	601
	60+60	4904	4673	11859	678	1500	681
55	55+55	5504	5273	10839	519	1400	520
	55+60	5504	5273	11349	598	1450	601
	60+60	5504	5273	11859	678	1500	681
60	55+55	6104	5873	10839	519	1400	520
	55+60	6104	5873	11349	598	1450	601
	60+60	6104	5873	11859	678	1500	681
80	55+55	7904	7673	10839	519	1400	520
	55+60	7904	7673	11349	598	1450	601
	60+60	7904	7673	11859	678	1500	681

## 基礎の掘削



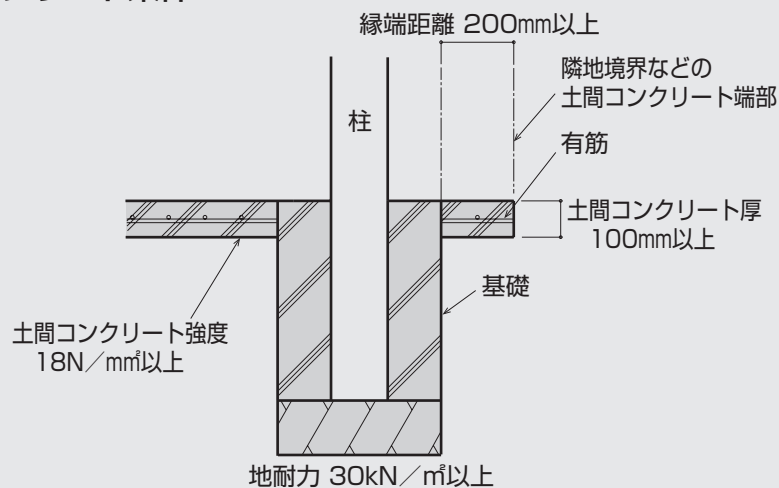
- 基礎は次の3種類があります。
  - 独立基礎
  - 土間コンクリート考慮基礎
  - 土間コンクリート同時施工基礎

### 独立基礎、土間コンクリート考慮基礎

- 1 基礎寸法表、寸法図を参考に、柱の基礎穴をあけてください。  
「基礎寸法表 (→P.35) 参照」 「寸法図 (→P.88) 参照」



- 「独立基礎」と「土間コンクリート考慮基礎」で基礎サイズが異なります。
- **「土間コンクリート考慮基礎」の場合** 下記条件を満たす必要があります。
  - 土間コンクリート条件

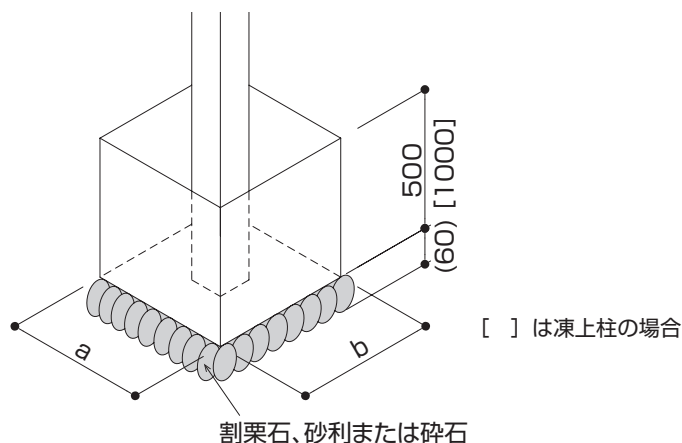


- 2 水勾配を付けるため、各穴の深さを調整してください。「柱の切断・加工 (→P.40) 参照」

- 3 基礎部に割栗石、砂利または碎石を敷き均し、突き固めてください。



- 柱下部にプレートなどを配置して柱高さを調整する場合は、必ず水が抜けるように排水穴を設けてください。



## 土間コンクリート同時施工基礎

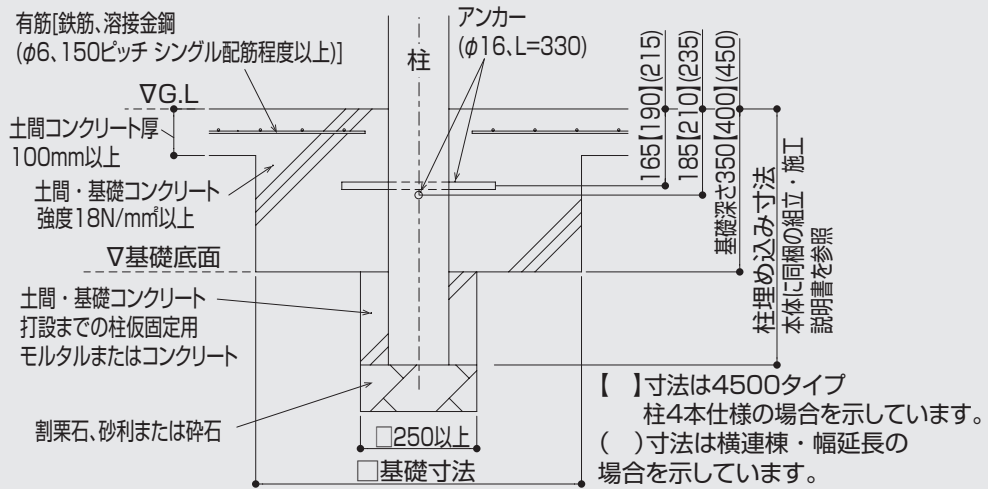
### ⚠ 注意

- 土間および基礎のコンクリートは必ず、同時打設し一体化してください。別々に打設するとコンクリートが損傷し、思わぬ事故につながるおそれがあります。

### 1 基礎寸法表、寸法図を参考に、柱の基礎穴をあけてください。 「基礎寸法表（→P.35）参照」「寸法図（→P.88）参照」

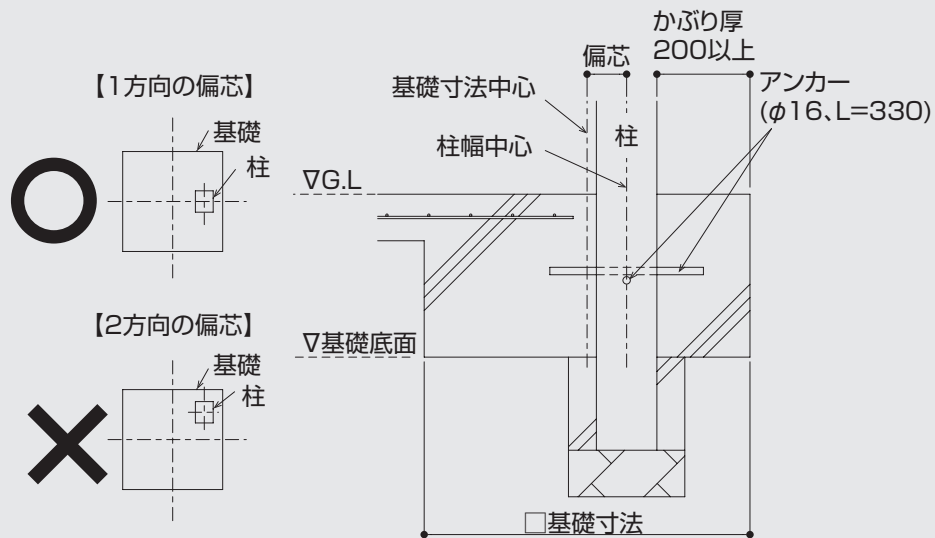


- 下記条件を満たす必要があります。  
地耐力は30kN/m<sup>2</sup>以上必要です。

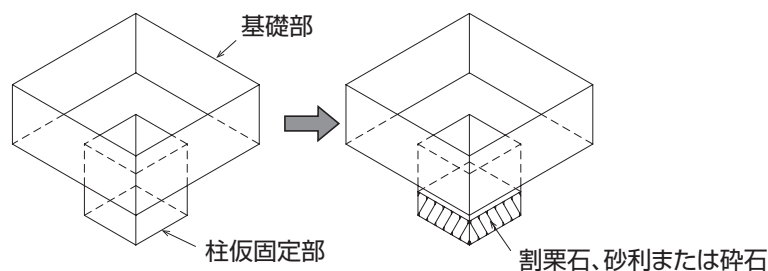


### ・「柱を偏芯させる場合 (30cm(900)、50cm(1500)タイプのみ)」の場合

偏芯は1方向のみ可能です。



### 2 基礎部に割栗石、砂利または碎石を敷き均し、突き固めてください。



## 基礎寸法表

### 独立基礎

耐積雪強度	柱本数	呼称間口D	呼称奥行L	サイドパネル無			サイドパネル有				
				地耐力(kN/m <sup>2</sup> )			地耐力(kN/m <sup>2</sup> )				
				30	50	100	30	50	100		
		a・b	a・b	a・b			a・b	a・b	a・b		
30cm (900) 50cm (1500)	8本柱 [6本柱]	30※	55	650	460	460	760 (880)	650 (790)	460 (580)		
			60	680	480	480	800 (920)	690 (820)	480 (620)		
		36	55	710	500	500	770 (900)	660 (790)	500 (590)		
			60	740	520	520	810 (930)	700 (830)	520 (630)		
		48	55	810	570	570	850 (910)	680 (810)	570 (610)		
			60	840	590	590	870 (950)	730 (850)	590 (650)		
		55	55	850	600	600	900 (920)	700 (820)	620		
			60	900	630	630	900 (960)	740 (870)	660		
		60	55	900	630	630	940	710 (840)	630		
			60	940	660	660	980	750 (880)	680		
		80	55	1030	720	720	1030	750 (870)	720		
			60	1080	750	750	1080	800 (910)	750		
		100cm (3000)	8本柱 [6本柱]	30	55	770	530	440	900	650 (770)	440 (570)
					60	800	560	470	950	700 (810)	470 (610)
36	55			830	580	480	900	650 (780)	480 (580)		
	60			860	610	500	950	700 (820)	500 (620)		
48	55			950	660	540	950	680 (800)	540 (600)		
	60			1000	700	570	1000	720 (840)	570 (650)		
55	55			1000	700	580	1000	700 (810)	580 (610)		
	60			1050	730	600	1050	730 (850)	600 (660)		
60	55			1070	730	600	1070	730 (820)	600 (620)		
	60			1100	770	630	1100	770 (870)	630 (670)		
16本柱 [10本柱]	80			55	870	600	500	870	600	500	
				60	900	620	520	900	620	520	
12本柱 [8本柱]	30		55	680	450	380	720	500 (620)	380 (420)		
			60	720	470	380	760	530 (650)	380 (460)		
	36		55	700	480	400	730	500 (620)	400 (430)		
			60	730	500	420	770	530 (660)	420 (470)		
	48		55	800	550	450	800	550 (640)	450		
			60	820	570	470	820	570 (680)	480		
	55		55	840	580	480	840	580 (650)	480		
			60	880	600	500	880	600 (680)	500		
	60		55	900	610	500	900	610 (660)	500		
			60	920	640	520	920	640 (700)	520		

※：1500タイプのみを設定です。

・ [ ] 寸法は奥行延長の場合です。

・ ( ) 寸法は呼称高さ25、30の基礎寸法です。( )寸法が無い場合は共通です。

・ 耐風性能54m/sの場合の基礎寸法は上表a、bに+150としてください。

耐積雪強度	柱本数	呼称間口D	呼称奥行L	サイドパネル無			サイドパネル有		
				地耐力(kN/m <sup>2</sup> )			地耐力(kN/m <sup>2</sup> )		
				30	50	100	30	50	100
				a・b	a・b	a・b	a・b	a・b	a・b
150cm (4500)	8本柱 [6本柱]	30	55	930	650	450	930	650(800)	450 (600)
		36	55	1000	700	470	1000	700(800)	470 (600)
		48	55	1150	800	540	1150	800	540 (600)
		55	55	1250	850	580	1250	850	560 (620)
		60	55	1300	900	600	1300	900	600 (650)
		80	55	1050	750	500	1050	750	500
	12本柱 [8本柱]	30	55	760	550	380	760	550 (620)	420
			60	800	600	380	800	550 (650)	470
		36	55	820	600	400	820	600 (620)	420
			60	860	600	400	860	600 (650)	470
		48	55	950	700	450	950	650	450
			60	1000	700	470	1000	700	470
		55	55	1000	700	470	1000	700	470
			60	1050	730	500	1050	750	500
		60	55	1050	750	500	1050	750	500
			60	1100	770	520	1100	770	520

- [ ] 寸法は奥行延長の場合です。
- ( ) 寸法は呼称高さ25、30の基礎寸法です。( ) 寸法が無い場合は共通です。
- 耐風性能54m/sの場合の基礎寸法は上表a、bに+150としてください。

## ■土間コンクリート考慮基礎

耐積雪強度	柱本数	呼称間口D	呼称奥行L	サイドパネル無			サイドパネル有				
				地耐力(kN/m <sup>2</sup> )			地耐力(kN/m <sup>2</sup> )				
				30	50	100	30	50	100		
	a・b	a・b	a・b	a・b	a・b	a・b					
30cm (900) 50cm (1500)	8本柱 [6本柱]	30※	55	650	460	380	660 (880)	460	380		
			60	680	480	380	700 (920)	480	380		
		36	55	710	500	380	720 (900)	500	380		
			60	740	520	380	760 (930)	520	380		
		48	55	810	570	380	850 (910)	570	380		
			60	840	590	400	870 (950)	590	400		
		55	55	850	600	400	900 (920)	600	400		
			60	900	630	420	900 (960)	630	420		
		60	55	900	630	420	940	630	420		
			60	940	660	440	980	660	440		
		80	55	1030	720	480	1030	720	480		
			60	1080	750	500	1080	750	500		
		100cm (3000)	8本柱 [6本柱]	30	55	770	530	380	900	530	380
					60	800	560	380	950	560	380
36	55			830	580	380	900	580	380		
	60			860	610	400	950	610	400		
48	55			950	660	460	950	660	460		
	60			1000	700	510	1000	700	510		
55	55			1000	700	470	1000	700	470		
	60			1050	730	510	1050	730	510		
60	55			1070	730	510	1070	730	510		
	60			1100	770	520	1100	770	520		
16本柱 [10本柱]	80			55	870	600	400	870	600	400	
				60	900	620	420	900	620	420	
12本柱 [8本柱]	30		55	680	450	380	680	450	380		
			60	720	470	380	720	470	380		
	36		55	700	480	400	700	480	400		
			60	730	500	420	730	500	420		
	48		55	800	550	450	800	550	450		
			60	820	570	480	820	570	480		
	55		55	840	580	480	840	580	480		
			60	880	600	500	880	600	500		
	60		55	900	610	500	900	610	500		
			60	920	640	520	920	640	520		

※：1500タイプのみを設定です。

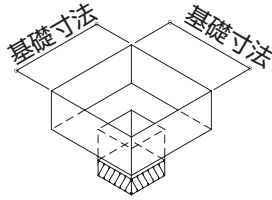
- [ ] 寸法は奥行延長の場合です。
- ( ) 寸法は呼称高さ25、30の基礎寸法です。( )寸法が無い場合は共通です。
- 耐風性能54m/sの基礎寸法は、a、bに+150としてください。

耐積雪強度	柱本数	呼称間口D	呼称奥行L	サイドパネル無			サイドパネル有		
				地耐力(kN/m <sup>2</sup> )			地耐力(kN/m <sup>2</sup> )		
				30	50	100	30	50	100
			a・b	a・b	a・b	a・b	a・b	a・b	
150cm (4500)	8本柱 [6本柱]	30	55	930	650	450 (600)	930	650 (800)	450
		36	55	1000	700	470 (600)	1000	700 (800)	470
		48	55	1150	800	540 (600)	1150	800	540
		55	55	1250	850	580 (620)	1250	850	560
		60	55	1300	900	600 (650)	1300	900	600
		80	55	1050	750	500	1050	750	500
	12本柱 [8本柱]	30	55	760	550	380	760	550 (620)	380
			60	800	600	380	800	600 (650)	380
		36	55	820	600	400	820	600 (620)	400
			60	860	600	400	860	600 (650)	400
		48	55	950	700	450	950	700	450
			60	1000	700	470	1000	700	470
		55	55	1000	700	470	1000	700	470
			60	1050	730	500	1050	730	500
		60	55	1050	750	500	1050	750	500
			60	1100	770	520	1100	770	520

- [ ] 寸法は奥行延長の場合です。
- ( ) 寸法は呼称高さ25、30の基礎寸法です。( )寸法が無い場合は共通です。
- 耐風性能54m/sの場合の基礎寸法は上表a、bに+150としてください。



■土間コンクリート同時施工基礎



耐積雪強度	柱本数	呼称間口	呼称奥行	サイドパネル有無共通	
				地耐力(kN/m <sup>2</sup> )	
				30 a・b	50・100 a・b
30cm (900) 50cm (1500)	8本柱 [6本柱]	30 ※	55	700	650
			60	700	650
		36	55	700	700
			60	700	700
		48	55	700	700
			60	700	700
		55	55	700	700
			60	700	700
		60	55	750	750
			60	750	750
		80	55	900	900
			60	900	900
100cm (3000)	8本柱 [6本柱]	30	55	750	600
			60	750	600
		36	55	850	650
			60	850	650
		48	55	950	700
			60	950	700
	55	55	1000	700	
		60	1000	700	
	60	55	1050	750	
		60	1050	750	
	16本柱 [10本柱]	80	55	850	600
			60	850	600
	12本柱 [8本柱]	30	55	650	500
			60	650	500
		36	55	700	500
			60	700	500
		48	55	800	600
			60	850	600
55		55	850	600	
		60	850	600	
60		55	900	650	
		60	900	650	

耐積雪強度	柱本数	呼称間口	呼称奥行	サイドパネル有無共通	
				地耐力(kN/m <sup>2</sup> )	
				30 a・b	50・100 a・b
150cm (4500)	8本柱 [6本柱]	30	55	900	650
			60	900	650
		36	55	950	700
			60	950	700
		48	55	1100	800
			60	1150	850
	60	55	1250	900	
		60	1050	750	
	12本柱 [8本柱]	30	55	800	550
			60	800	550
		36	55	850	600
			60	850	600
		48	55	1000	700
			60	1000	700
		55	55	1050	750
			60	1050	750
		60	55	1050	800
			60	1050	800

※：1500タイプのみを設定です。

- [ ] 寸法は奥行延長の場合です。
- ( ) 寸法は呼称高さ25,30の基礎寸法です。( )寸法が無い場合は共通です。
- 耐風性能54m/sの基礎寸法は、a、bに+150としてください。

# 本体フレームの施工

## 柱の切断・加工

1 柱位置にあわせて、柱の切断寸法 (A) を確認してください。(埋め込み深さ500mmの場合)

### ■柱切断表 (奥行延長)

側面から見た柱本数	姿図	呼称奥行 L	柱の切断寸法(A)				
			柱1	柱2	柱3	柱4	柱5
3本		55+12	150	107	64	-	-
		60+12	150	104	59	-	-
4本		55+12	150	124	99	73	-
		60+12	150	121	93	64	-
5本		55+12	150	130	110	90	70
		60+12	150	129	107	86	64

### ■柱切断表 (たて連棟)

側面から見た柱本数	姿図	呼称奥行 L	柱の切断寸法(A)							
			柱1	柱2	柱3	柱4	柱5	柱6	柱7	柱8
4本		55+55	150	107	64	21	-	-	-	-
		55+60	150	106	61	17	-	-	-	-
		60+60	150	104	59	13	-	-	-	-
6本		55+55	150	124	99	73	47	21	-	-
		55+60	150	123	96	69	41	14	-	-
		60+60	150	121	93	64	36	7	-	-
8本		55+55	150	130	110	90	70	50	30	10
		55+60	150	129	109	88	67	46	26	5
		60+60	150	129	107	86	64	43	21	0

## 2 柱を切断してください。



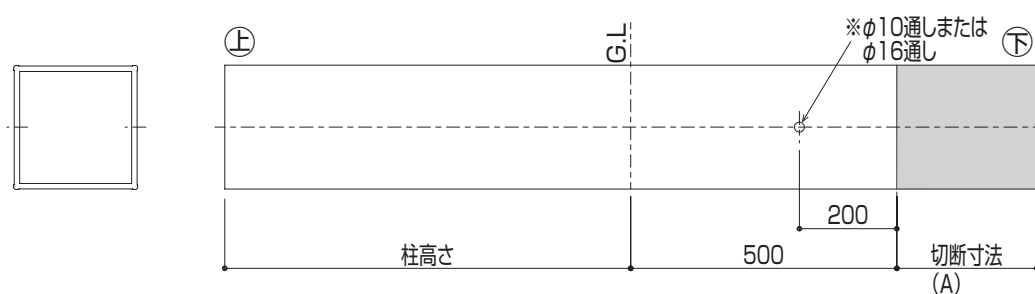
- 埋め込み深さは、500mm以上を確保してください。
- 柱を切断しない場合は、柱の埋め込みを深くしてください。
- 柱を移動した場合は、移動量にあわせて切断寸法を調整してください。

### 柱を切断し、アンカー用の穴を失った場合

#### 独立基礎・土間コンクリート考慮基礎の場合

① 柱に穴加工( $\phi 10$ 通しまたは $\phi 16$ 通し)してください。

● アンカー1本

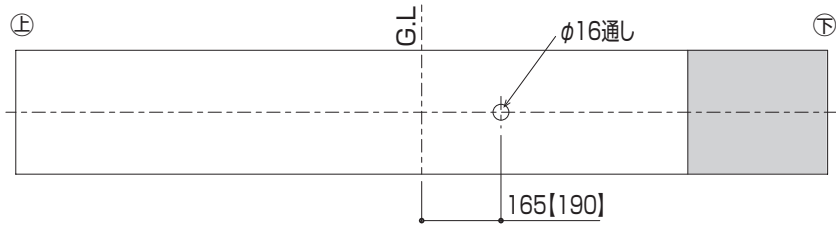
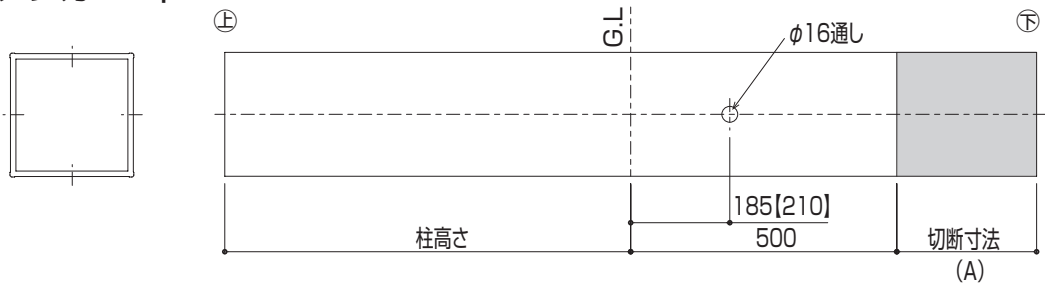


※失ったアンカー用の穴と同じ穴径で加工してください。  
柱の肉厚によって穴径が異なります。

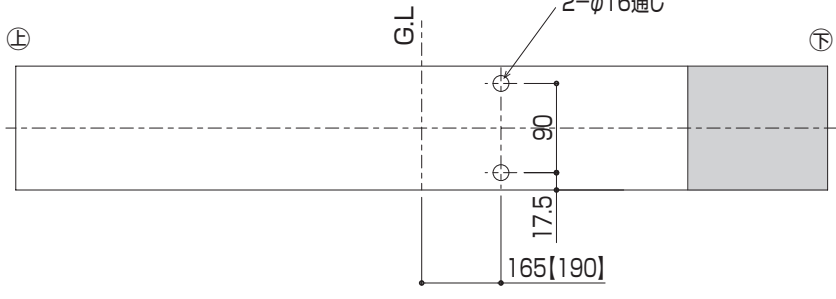
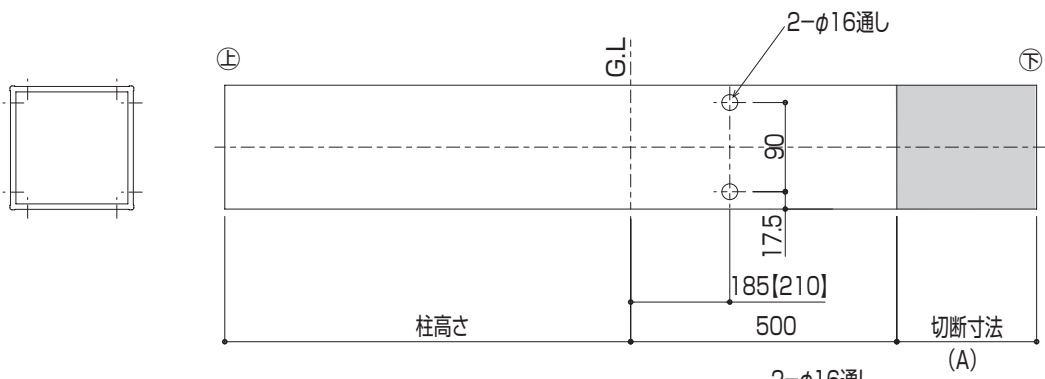
**土間コンクリート同時施工基礎の場合**

① 柱に穴加工( $\phi 16$ 通し)してください。

● アンカー2本



● アンカー4本



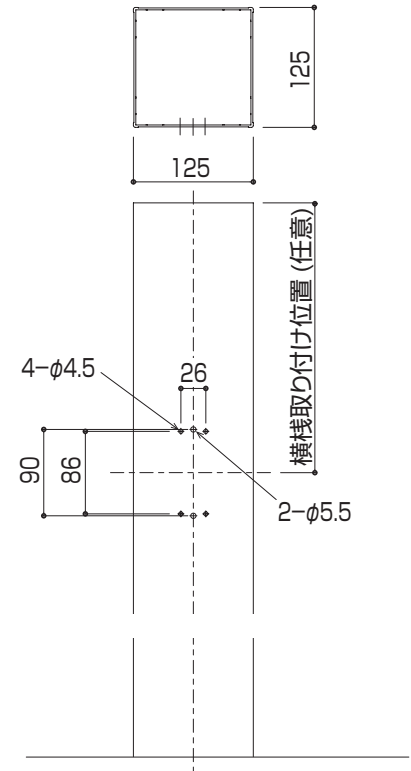
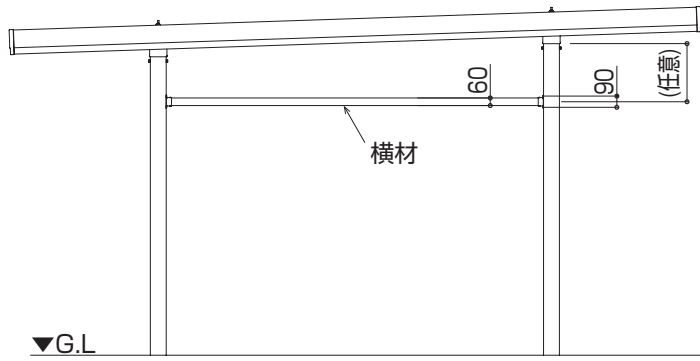
・ 【 】は耐積雪強度4500タイプ 柱4本仕様の場合を示しています。

### 横材を取り付ける場合

- 1 現地納まりにあわせて取り付け位置を確認し、柱に穴加工してください。  
※：取り付け位置は任意のため、現地の状況にあわせて調整可能です。



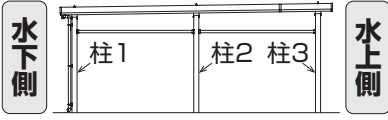
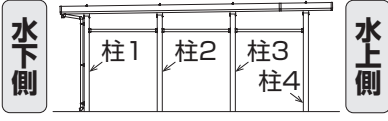
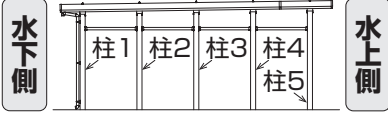
• 型紙を使用すると加工位置を容易に  
けがくことができます。  
「柱加工用型紙（→P.105）参照」



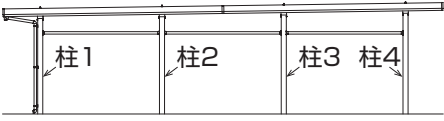
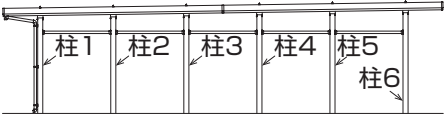

### ■奥行延長（梁高さ150の場合）

側面 から 見た 柱本数	姿図	呼称 奥行 L	柱 ピッチ	柱 外形	横材取り付け位置 (任意) ※				
					柱1	柱2	柱3	柱4	柱5
3本		55+12	3000	125	360	460	560	-	-
		60+12	3200	125	360	467	573	-	-
4本		55+12	3000	125	360	460	560	660	-
		60+12	3200	125	360	467	573	680	-
5本		55+12	3000	125	360	460	560	660	760
		60+12	3200	125	360	467	573	680	787

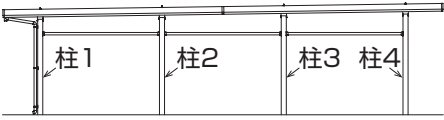
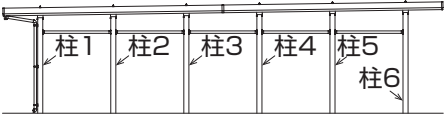
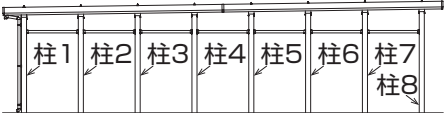
■奥行延長（梁高さ250/280の場合）

側面から見た柱本数	姿図	呼称奥行 L	柱ピッチ	柱外形	横材取り付け位置 (任意) ※				
					柱1	柱2	柱3	柱4	柱5
3本		55+12	3000	125	230	330	430	-	-
		60+12	3200	125	230	337	443	-	-
4本		55+12	3000	125	230	330	430	530	-
		60+12	3200	125	230	337	443	550	-
5本		55+12	3000	125	230	330	430	530	630
		60+12	3200	125	230	337	443	550	657

■たて連棟（梁高さ150の場合）

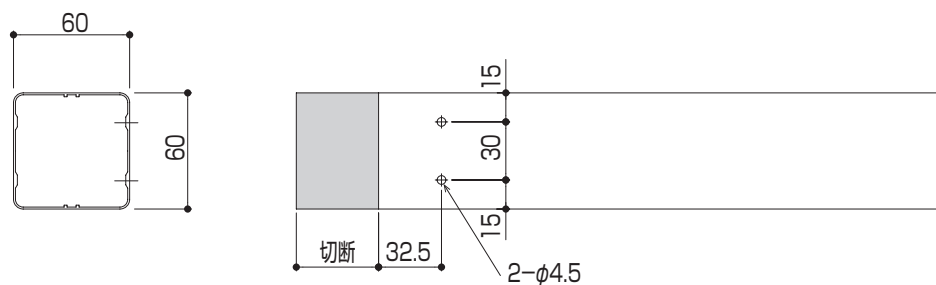
側面から見た柱本数	姿図	呼称奥行 L	柱ピッチ	柱外形	横材取り付け位置 (任意) ※							
					柱1	柱2	柱3	柱4	柱5	柱6	柱7	柱8
4本		55+55	3000	125	360	460	560	660	-	-	-	-
		55+60	3100	125	360	463	567	670	-	-	-	-
		60+60	3200	125	360	467	573	680	-	-	-	-
6本		55+55	1800	125	360	420	480	540	600	660	-	-
		55+60	1900	125	360	423	487	550	613	677	-	-
		60+60	2000	125	360	427	493	560	627	693	-	-
8本		55+55	1400	125	360	407	453	500	547	593	640	687
		55+60	1450	125	360	408	457	505	553	602	650	698
		60+60	1500	125	360	410	460	510	560	610	660	710

■たて連棟（梁高さ250/280の場合）

側面から見た柱本数	姿図	呼称奥行 L	柱ピッチ	柱外形	横材取り付け位置 (任意) ※							
					柱1	柱2	柱3	柱4	柱5	柱6	柱7	柱8
4本		55+55	3000	125	230	330	430	530	-	-	-	-
		55+60	3100	125	230	333	437	540	-	-	-	-
		60+60	3200	125	230	337	443	550	-	-	-	-
6本		55+55	1800	125	230	290	350	410	470	530	-	-
		55+60	1900	125	230	293	357	420	483	547	-	-
		60+60	2000	125	230	297	363	430	497	563	-	-
8本		55+55	1400	125	230	277	323	370	293	362	425	369
		55+60	1450	125	230	278	327	375	295	365	431	371
		60+60	1500	125	230	280	330	380	297	368	436	374

## 2 柱を移動した場合

横材を切断し、穴加工してください。

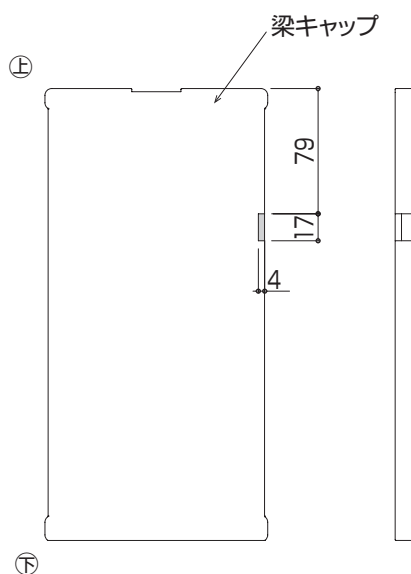


## 梁キャップの加工 (耐風性能 54m/s の場合)

1 梁キャップの一部を切り欠いてください。



• 梁キャップサイズに関わらず加工は同じです。

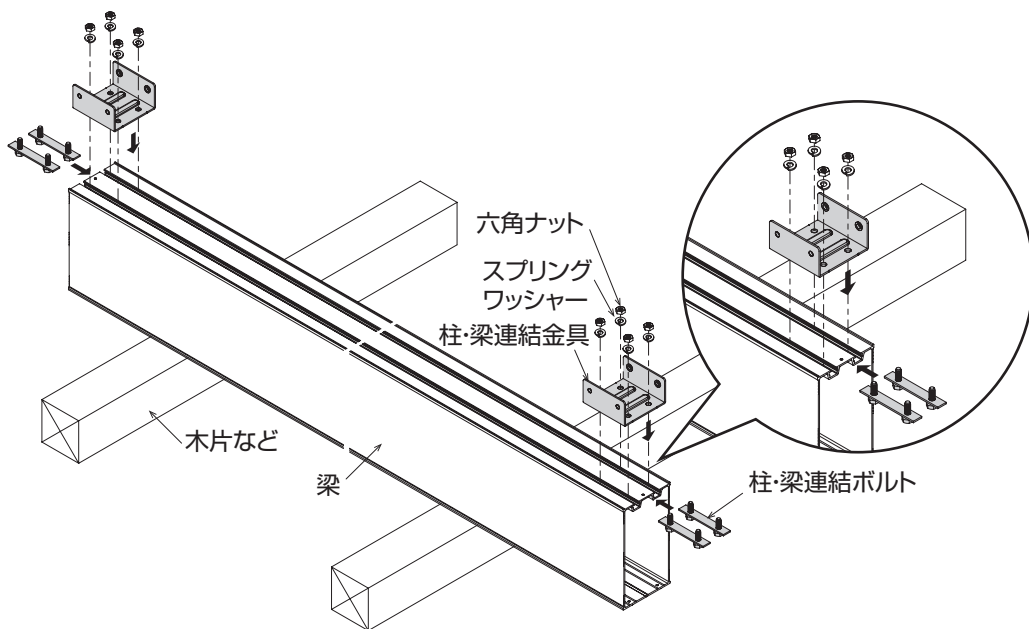
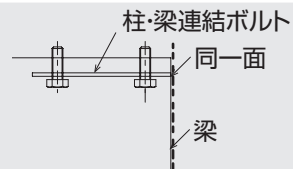


## 梁の部品付け

1 柱・梁連結ボルトを挿入し、柱・梁連結金具を梁に取り付けてください。

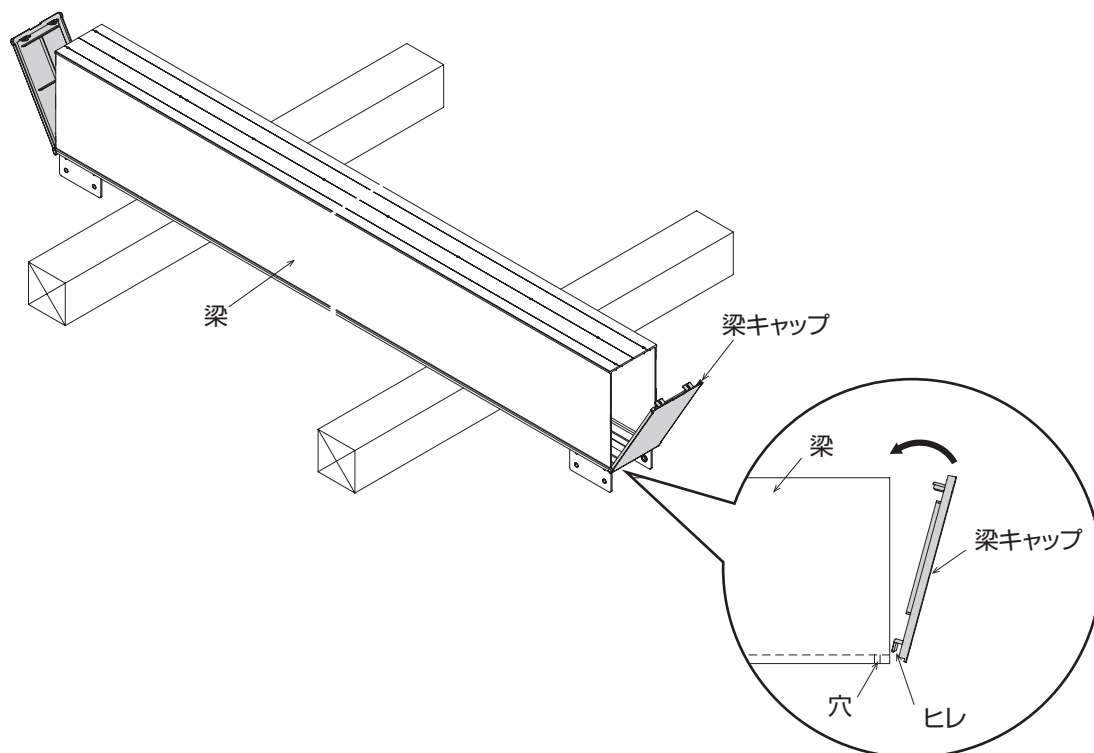


・柱・梁連結ボルトは梁端部と同一面にしてください。



2 梁キャップを梁に取り付けてください。

- ① 下部のヒレを梁の穴に挿入してください。
- ② 梁キャップを梁に押しあててください。

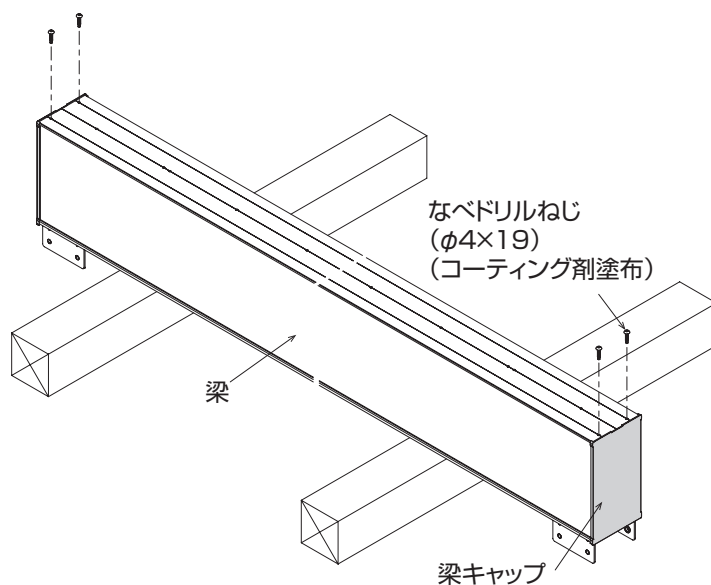
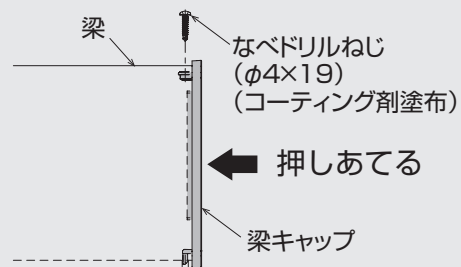




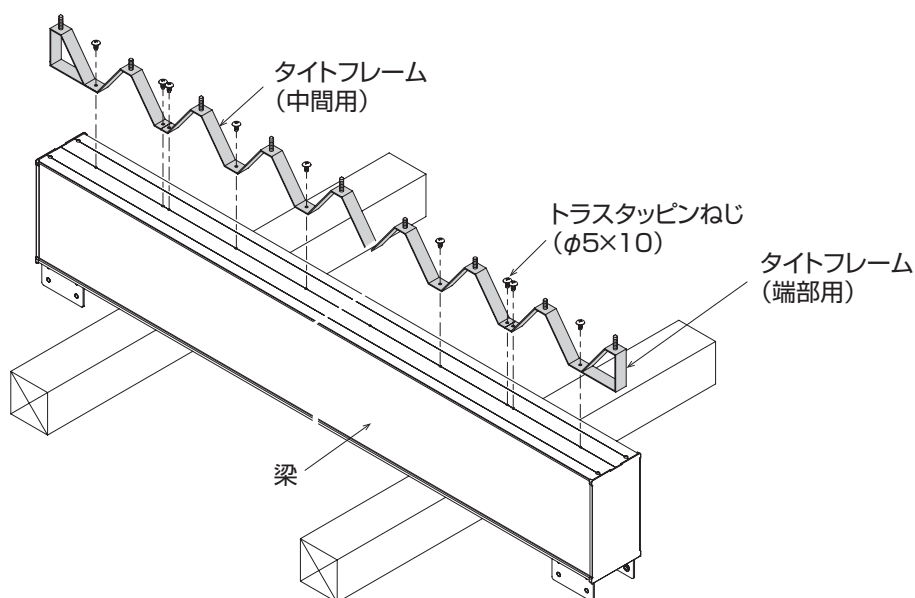
③ 梁キャップをねじで固定してください。



- すき間ができないように、梁キャップを梁に押しあてながら固定してください。

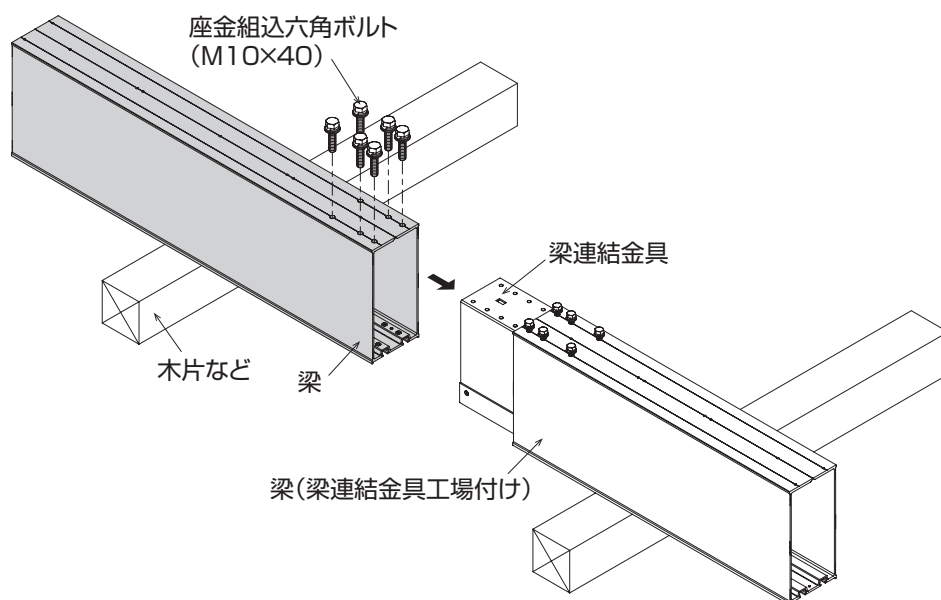


③ タイツフレーム (中間部/端部用) を梁に取り付けてください。

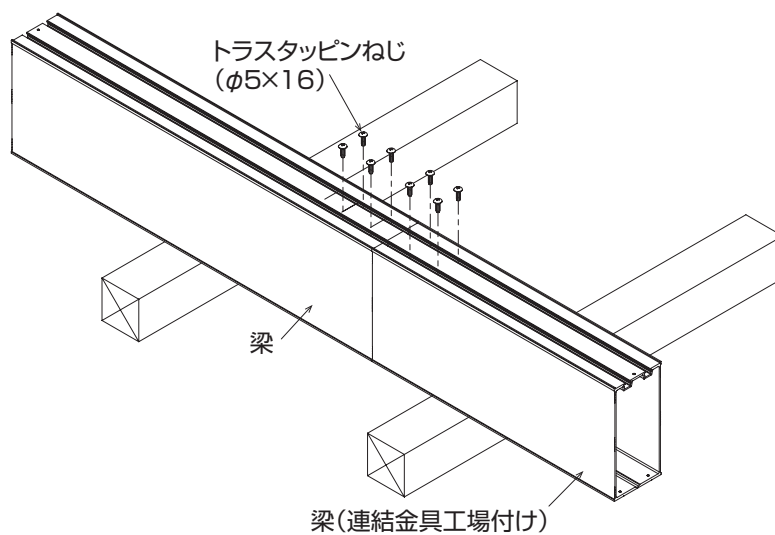


## 梁の連結（呼称間口 80 の場合）

1 梁を梁（連結金具工場付け）に連結し、梁上部を仮固定してください。

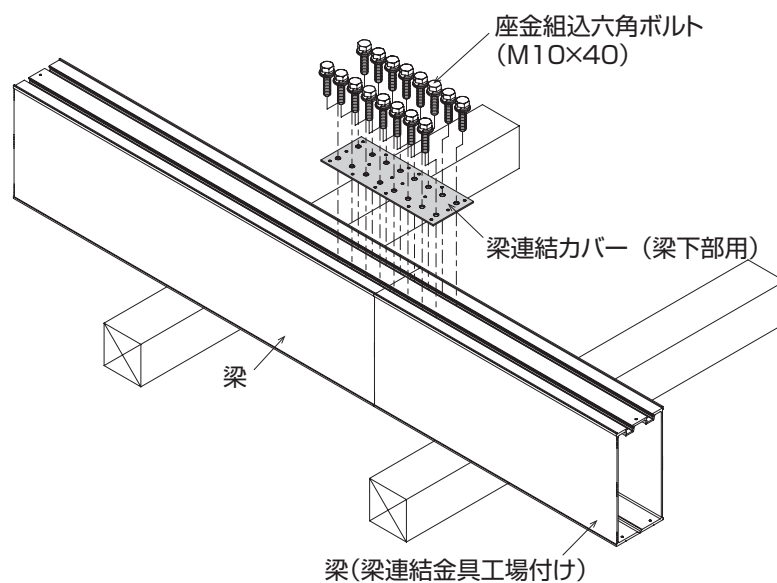


2 梁下部を固定してください。



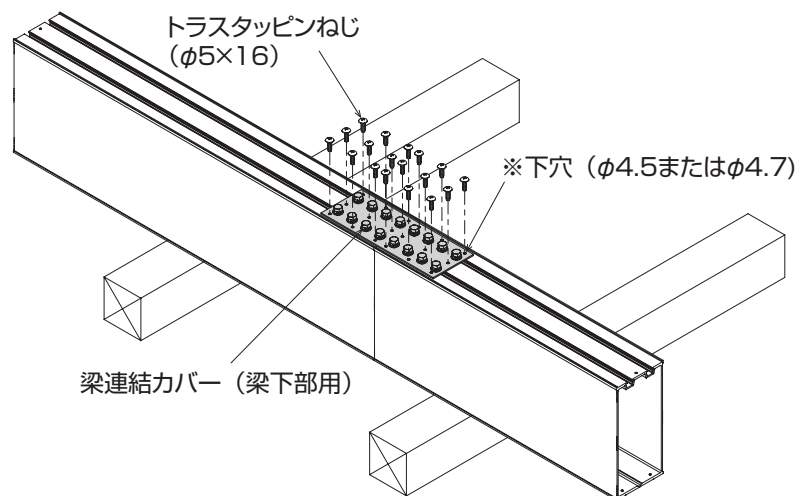
**3** 梁連結カバー（梁下部用）を連結部に取り付けてください。

① 梁連結カバー（梁下部用）を梁連結部に取り付けてください。



② 現合で下穴（ $\phi 4.5$ または $\phi 4.7$ ）を梁にあけてください。

③ 梁連結カバー（梁下部用）を梁連結部に固定してください。

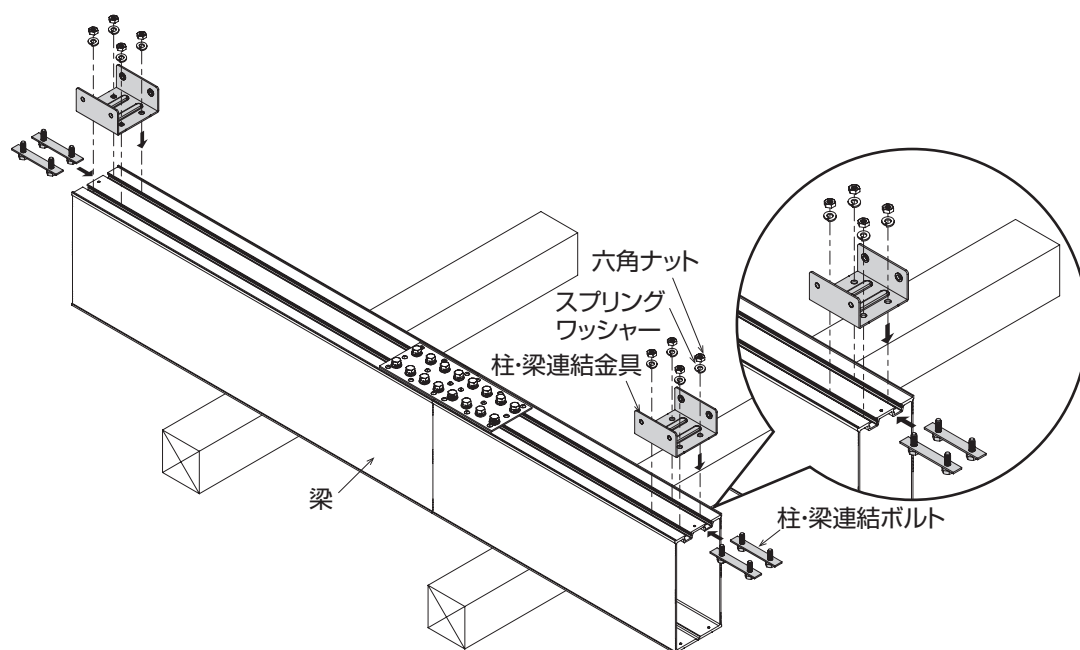
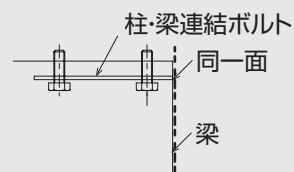


※下穴（ $\phi 4.5$ ）は、3K-83375、3K-83376  
 下穴（ $\phi 4.7$ ）は、3K-83377、3K-83378

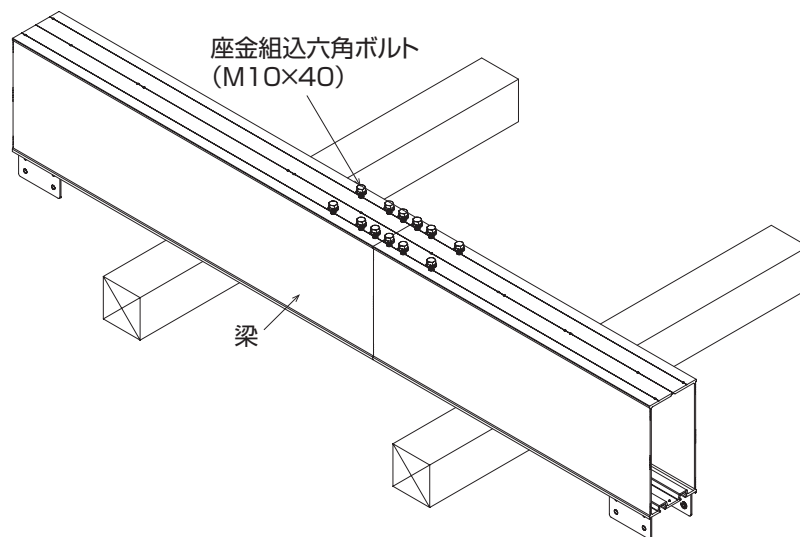
#### 4 柱・梁連結ボルトを挿入し、柱・梁連結金具を梁に取り付けてください。



• 柱・梁連結ボルトは梁端部と同一面にしてください。

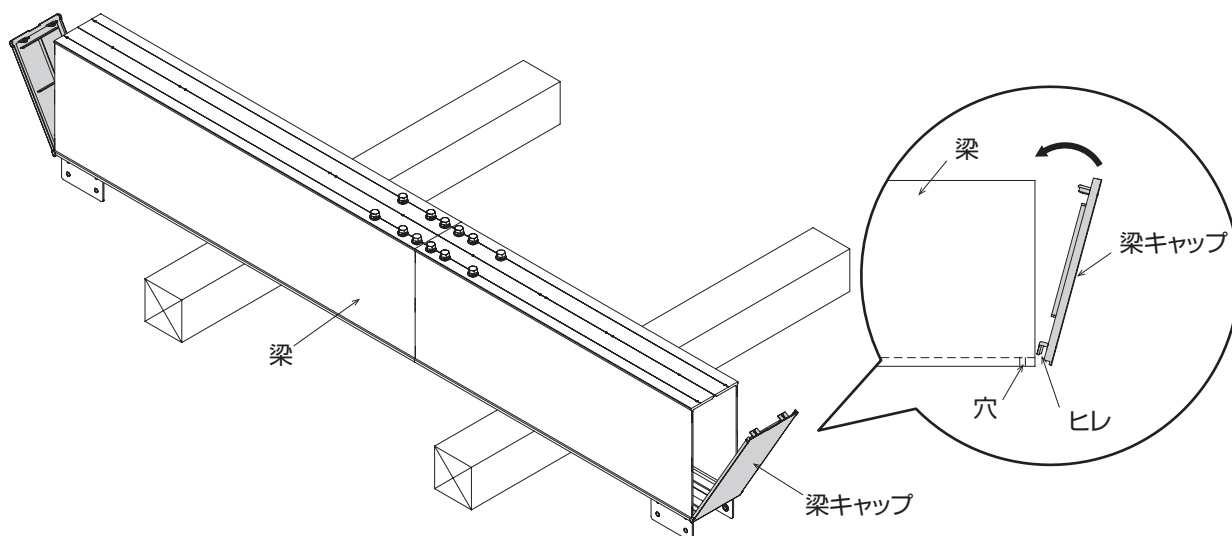


#### 5 梁上部（連結部）を本固定してください。



**6** 梁キャップを梁に取り付けてください。

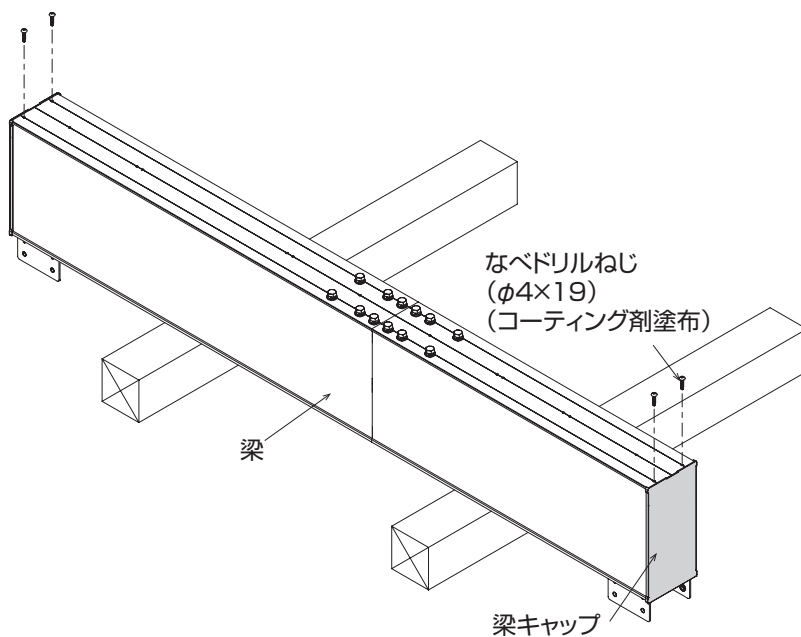
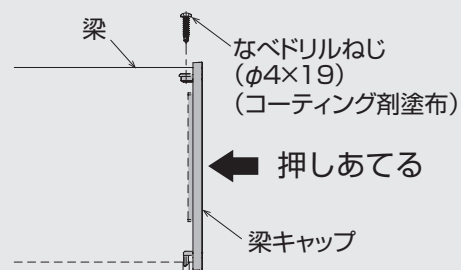
- ① 下部のヒレを梁の穴に挿入してください。
- ② 梁キャップを梁に押しあててください。



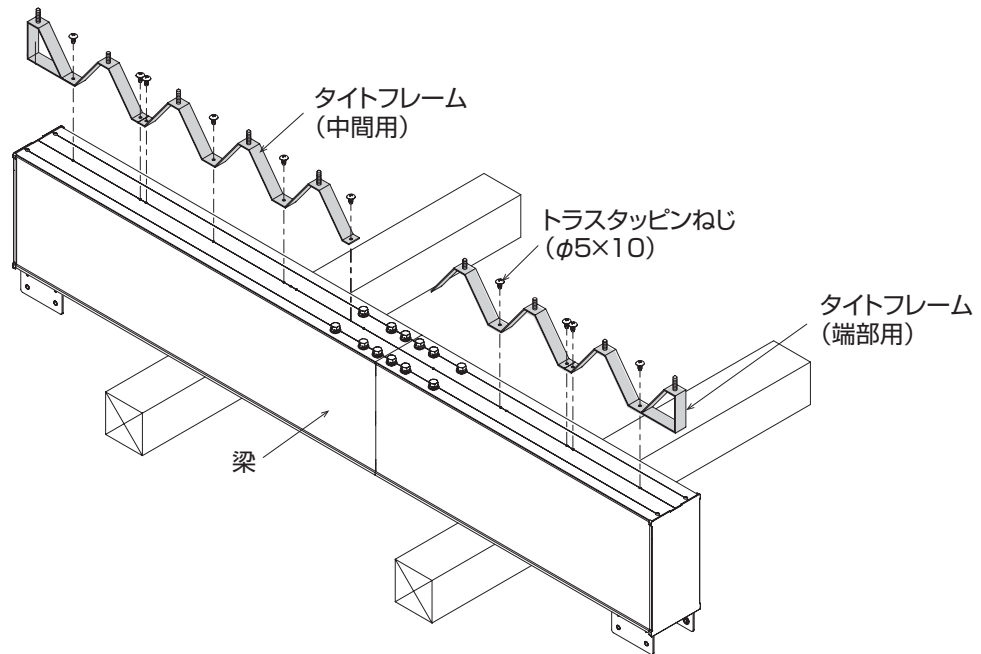
**③** 梁キャップをねじで固定してください。



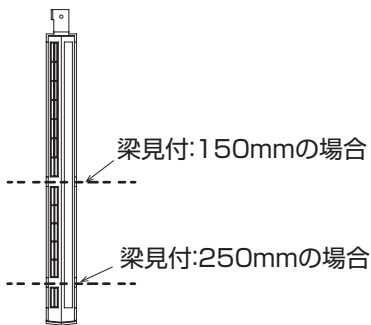
- すき間ができないように、梁キャップを梁に押しあてながら固定してください。



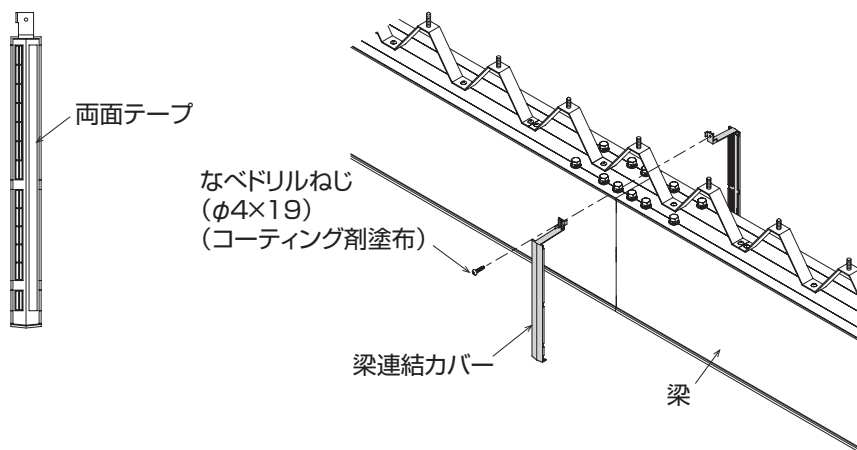
**7** タイトフレーム（中間部/端部用）を梁に取り付けてください。



**8** 梁連結カバーを梁見付にあわせて切断してください。



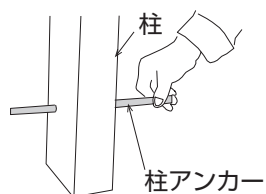
**9** 梁連結カバーの両面テープのハクリ紙をはがし、梁に取り付けてください。



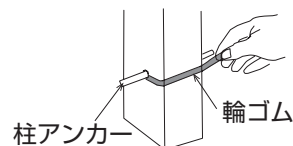
## 柱の施工

1 柱アンカーを柱に取り付けてください。

### 独立基礎、土間コンクリート考慮基礎

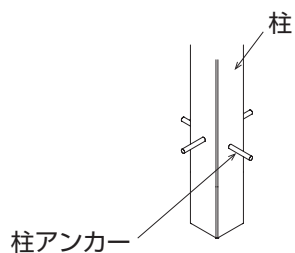


- 柱アンカーの脱落防止  
例：輪ゴムを柱アンカーに引っかける



### 土間コンクリート同時施工基礎

- 図はアンカー2本の場合を示しています。



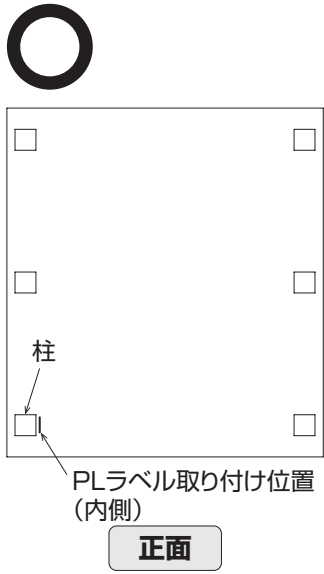
**2** 柱の向き（ラベルの位置、梁・横材の連結位置）を確認してください。

**お願い**

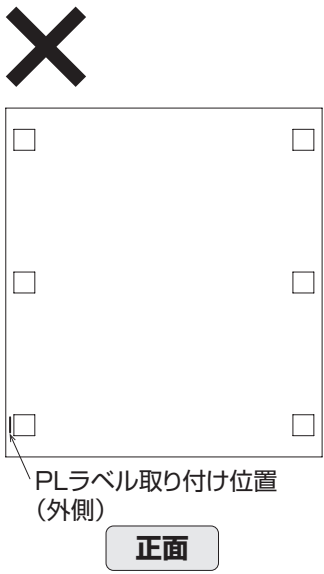
- PLラベルをカーポート本体の内側に配置してください。  
外側に向けるとサイドパネルなどを取り付けた際に、PLラベルに記載されている内容が確認できなくなるおそれがあります。

● PLラベル

△注意  
倒壊防止のため、横書き150mmをこえる  
まえに書をおろし、こえた場合は、横書きの  
下に入らないでください

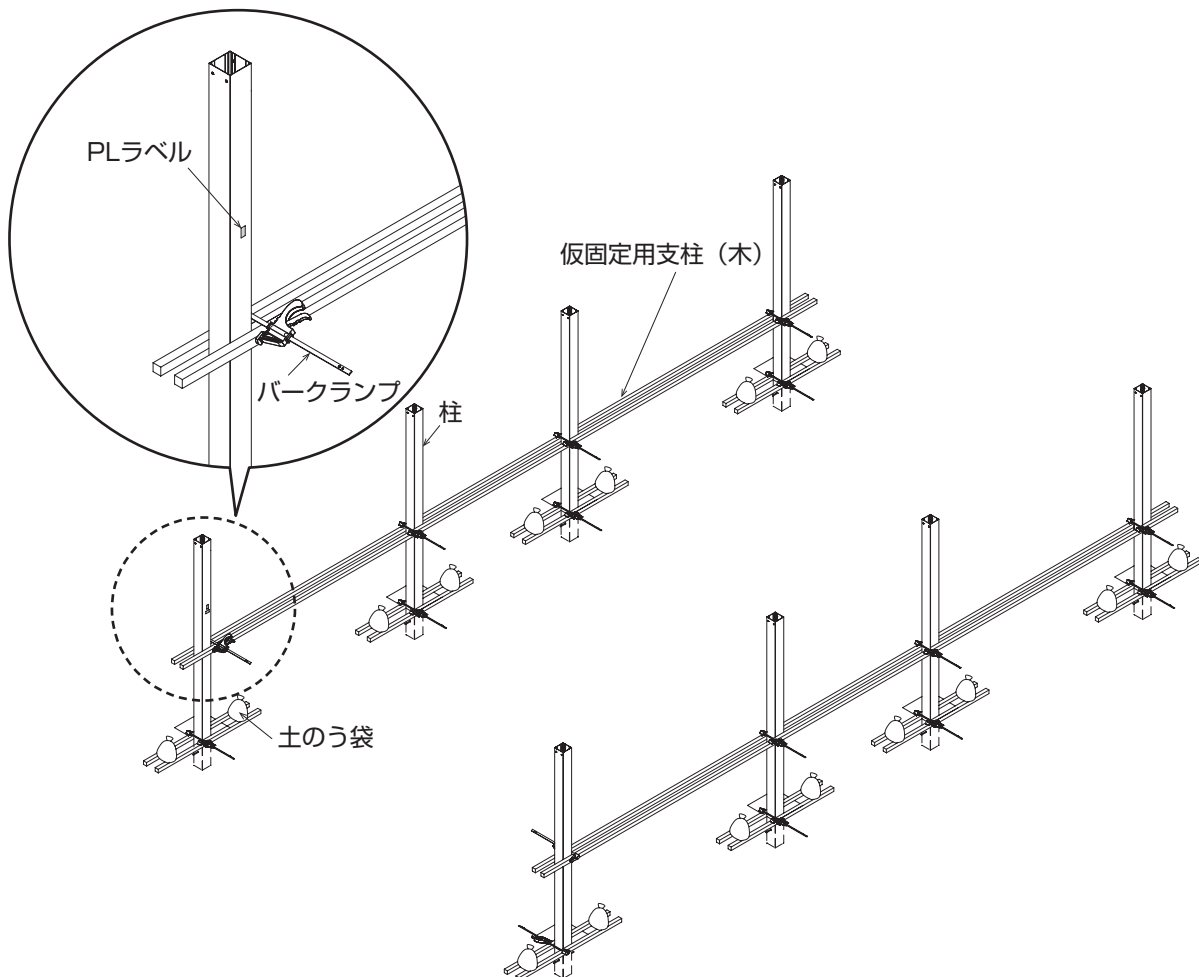


○



×

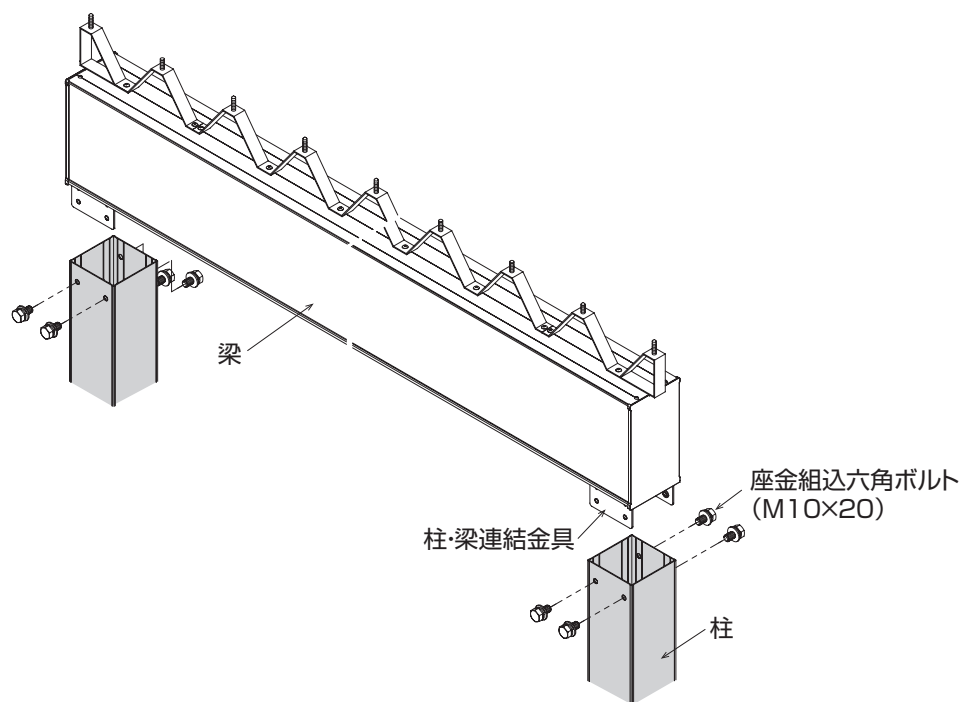
**3** 土のう袋、木片などの固定具を利用して柱を仮固定してください。





## 柱・梁の取り付け

1 柱・梁連結金具を柱に挿入し、梁を柱に固定してください。



## 横材の取り付け（横材付きの場合）

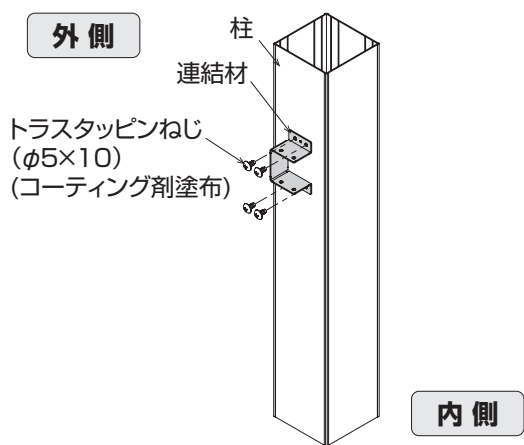
### ⚠ 注意

- 横材の取り付けは、同梱のねじ（トラスタッピンねじ： $\phi 5 \times 10$ ）で固定してください。市販のドリルねじで固定すると、水素脆化による遅れ破壊で、ねじが折れ、横材の落下につながるおそれがあります。

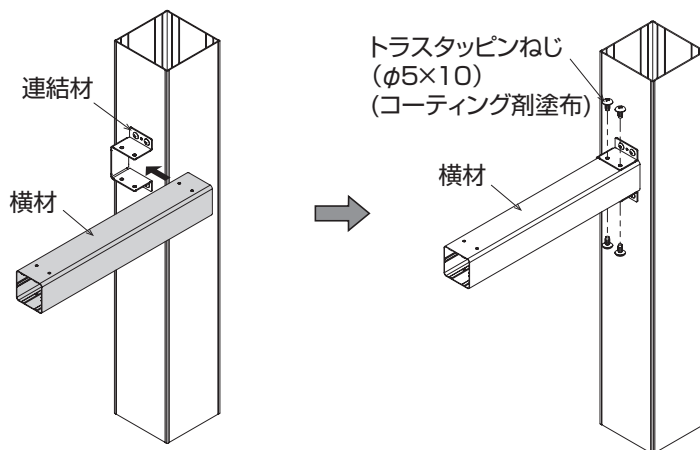


- サイドパネルの間柱を取り付ける場合は、横材は取り付けできません。

### 1 連結材を柱に取り付けてください。

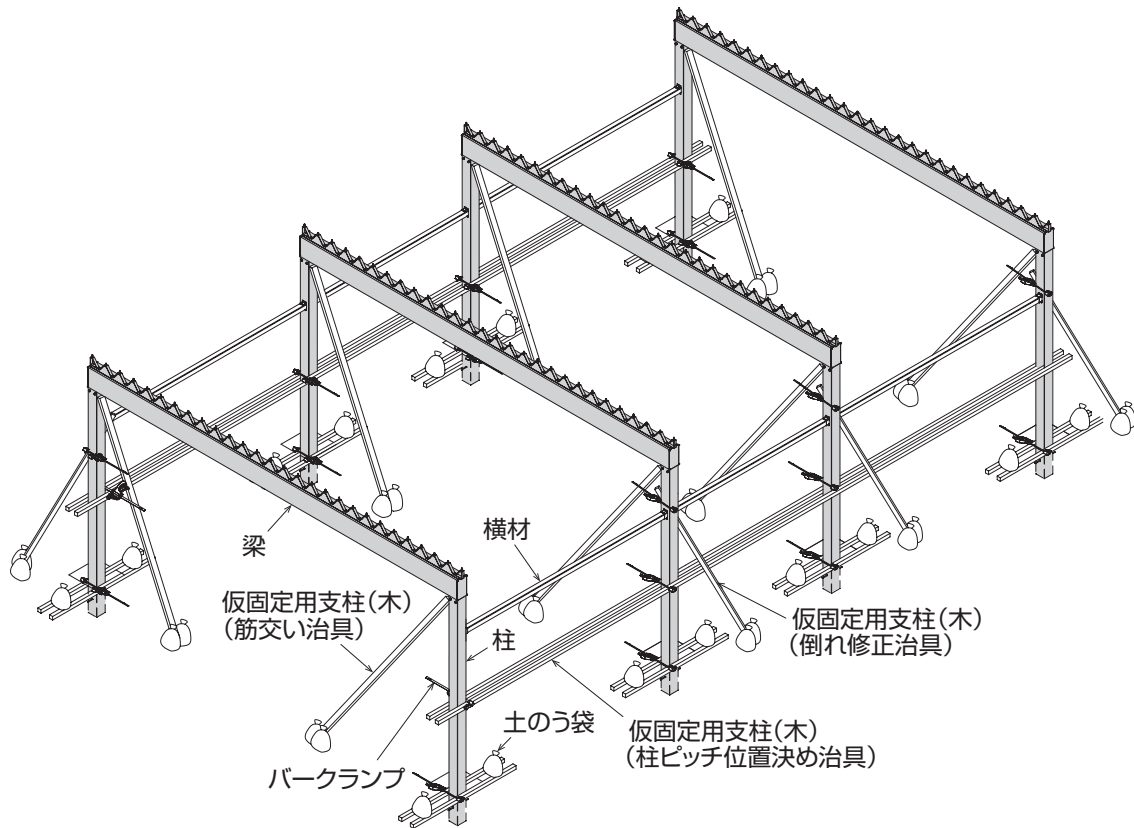


### 2 横材を連結材に取り付けてください。



## 柱の仮固定

1 柱・梁を仮固定してください。



# 基礎工事

## ⚠ 注意

- 基礎コンクリートやモルタルには、腐食性の強い塩素系混和剤(急結剤など)や強アルカリ系硬化促進剤、海砂などは使用しないでください。柱の異常腐食や、商品の破損につながるおそれがあります。
- 屋根ふき材の取り付けは、基礎コンクリートが確実に固まってから行ってください。コンクリートの強度が十分になるまで、過度の衝撃や荷重を与えないようにし、雨、霜、凍結、日光などに対してコンクリートを保護してください。(目安：4日～7日)基礎の強度低下につながるおそれがあります。
- 柱などを立ててからコンクリート詰めをしてください。コンクリートを入れたあとに柱を立てると、柱内部に水がたまり凍結破壊や異常腐食につながるおそれがあります。

## お願い

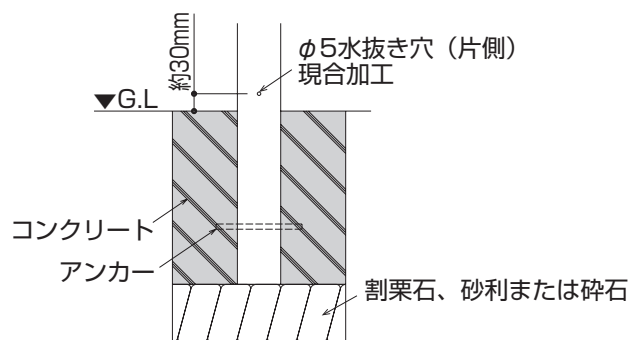
- モルタルやコンクリートなどが商品の表面に付着した場合は、速やかに拭き取ってください。外観不良(シミ・汚れ・つや落ち)につながるおそれがあります。
- 柱のレベル調整は、コンクリート・モルタルが固まる前に行ってください。固まった後の調整は、柱の強度が著しく低下するおそれがあります。
- 指定位置に必ず水抜き穴をあけてください。凍結破損や異常腐食につながるおそれがあります。

## 柱の水抜き穴加工

1 柱に水抜き穴をあけてください。



- 土間コンクリートを後から仕上げる場合は、水抜き穴は仕上げ面から30mmの位置になるように加工してください。



## 柱の寸法確認

1 柱の位置を再確認してください。「寸法図(→P.88)参照」

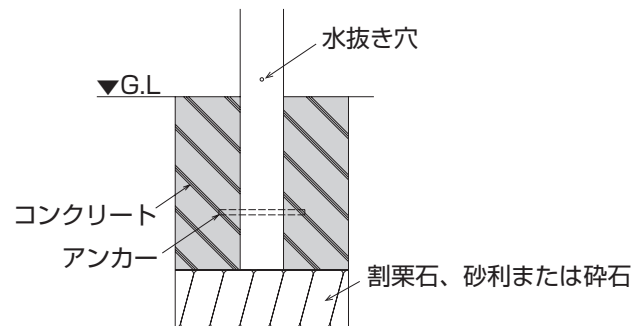
## 基礎コンクリートの打ち込み

1 基礎穴に基礎コンクリートを打ち込んでください。

### お願い

- コンクリートは十分に締め固めてください。  
ジャンカや空隙などが発生し、コンクリートの品質が低下します。
- 柱の水抜き穴はコンクリートで塞がないでください。塞がった場合は、水抜き穴をあけてください。水が溜まり腐食の原因および思わぬ事故につながるおそれがあります。

### 独立基礎、土間コンクリート考慮基礎



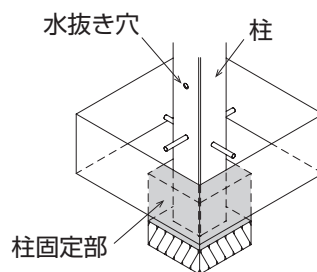
### 土間コンクリート同時施工基礎

### ⚠ 注意

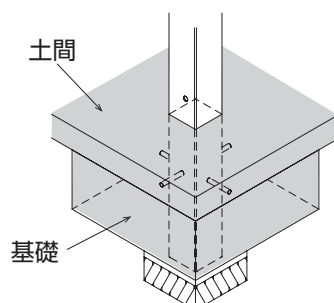
- 土間および基礎のコンクリートは必ず、同時打設し一体化してください。  
別々に打設するとコンクリートが損傷し、思わぬ事故につながるおそれがあります。

① モルタルまたはコンクリートを柱仮固定部に打設してください。

- 図はアンカー2本の場合を示しています。



② 土間および基礎コンクリートを同時打設・養生してください。



# 屋根部の施工

## 折板の加工

1 折板に穴加工 (φ12) してください。



- ・柱移動をした場合は、穴位置を移動した柱にあわせて加工してください。
- ・折板から切り粉を取り除いてください。サビの原因となります。
- ・折板を重ねた状態で穴加工する場合（目安：5枚程度）は、端部をバークランプなどで固定し穴がずれないように加工してください。
- ・側面から見た柱本数が2本の場合は、折板同士が重なりあう長尺方向の中央部にルーフボルト取り付けの穴加工 (φ12) してください。



- ・ステップドリルを使用すると穴加工を効率的に加工できます。

### ■折板加工表（奥行延長）

側面から見た柱本数	呼称奥行 L	折板長さ Lr	P1	P2	加工位置
3本	55+12	6650	325	3000	
	60+12	7160	380	3200	
	60+12	7160	380	3200	
4本	55+12	6650	625	1800	
	60+12	7160	580	2000	
5本	55+12	6650	525	1400	
	60+12	7160	580	1500	

■折板加工表（たて連棟）

側面から見た柱本数	呼称 奥行 L	水下側				水上側			
		折板 長さ Lr	P1	P2	加工位置	折板 長さ Lr	P1	P2	加工位置
4本	55+55	6990	890	3000		3990	890	3000	
	55+60	7295	995	3100		4195	995	3100	
	60+60	7600	1100	3200		4400	1100	3200	
6本	55+55	6390	890	1800		4590	890	1800	
	55+60	6695	895	1900		4795	895	1900	
	60+60	7000	900	2000		5000	900	2000	
8本	55+55	6190	490	1400		4790	490	1400	
	55+60	6470	570	1450		5020	570	1450	
	60+60	6750	650	1500		5250	650	1500	

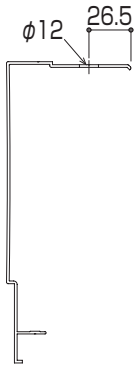
# 鼻隠し（側面）の加工

1 鼻隠しに穴加工（φ12）してください。

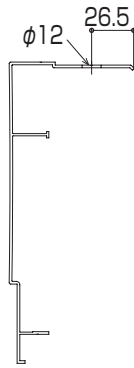


・加工内容は木調色も同じです。

● アルミ色



● 木調色



## ■鼻隠し（側面）加工表（奥行延長）

側面から見た柱本数	呼称奥行L	水下側			加工位置	水上側		
		側枠長さLr	P1	P2		側枠長さLr	P1	加工位置
3本	55+12	5390	325	3000		1260	325	
	60+12	5900	380	3200				
4本	55+12	5390	625	1800		1260	625	
	60+12	5900	580	2000				
5本	55+12	5390	525	1400		1260	525	
	60+12	5900	580	1500				

## ■鼻隠し（側面）加工表（たて連棟）

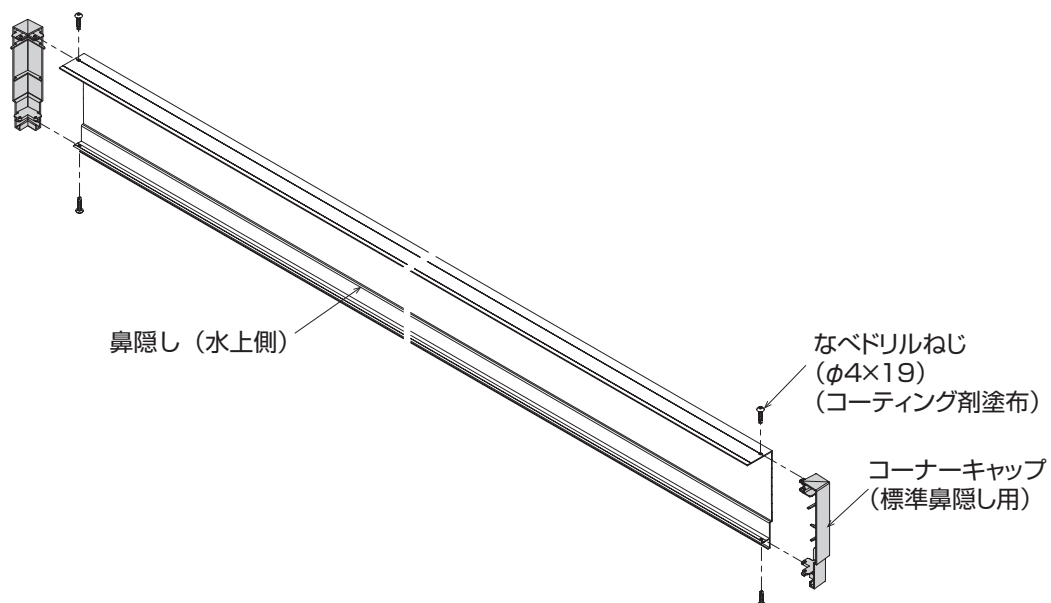
側面から見た柱本数	呼称奥行L	水下側			加工位置	水上側						
		側枠長さLr	P1	P2		側枠長さLr	P1	P2	加工位置			
4本	55+55	5390	890	3000		3990	890	3000				
	55+60	5390	995	3100						4195	995	3100
	60+60	5390	1100	3200						4400	1100	3200
6本	55+55	5390	890	1800		4590	890	1800				
	55+60	5390	895	1900						4795	895	1900
	60+60	5390	900	2000						5000	900	2000
8本	55+55	5390	490	1400		4790	490	1400				
	55+60	5390	570	1450						5020	570	1450
	60+60	5390	650	1500						5250	650	1500



## 鼻隠しの部品付け

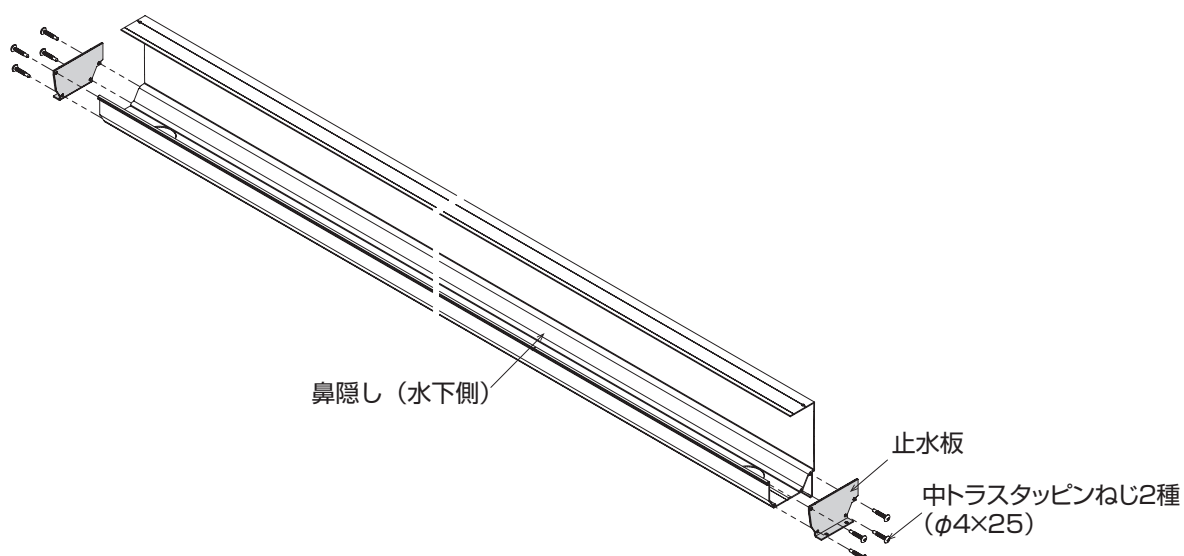
### 鼻隠し（水上側）の部品付け

1 コーナーキャップを鼻隠し（水上側）に取り付けてください。

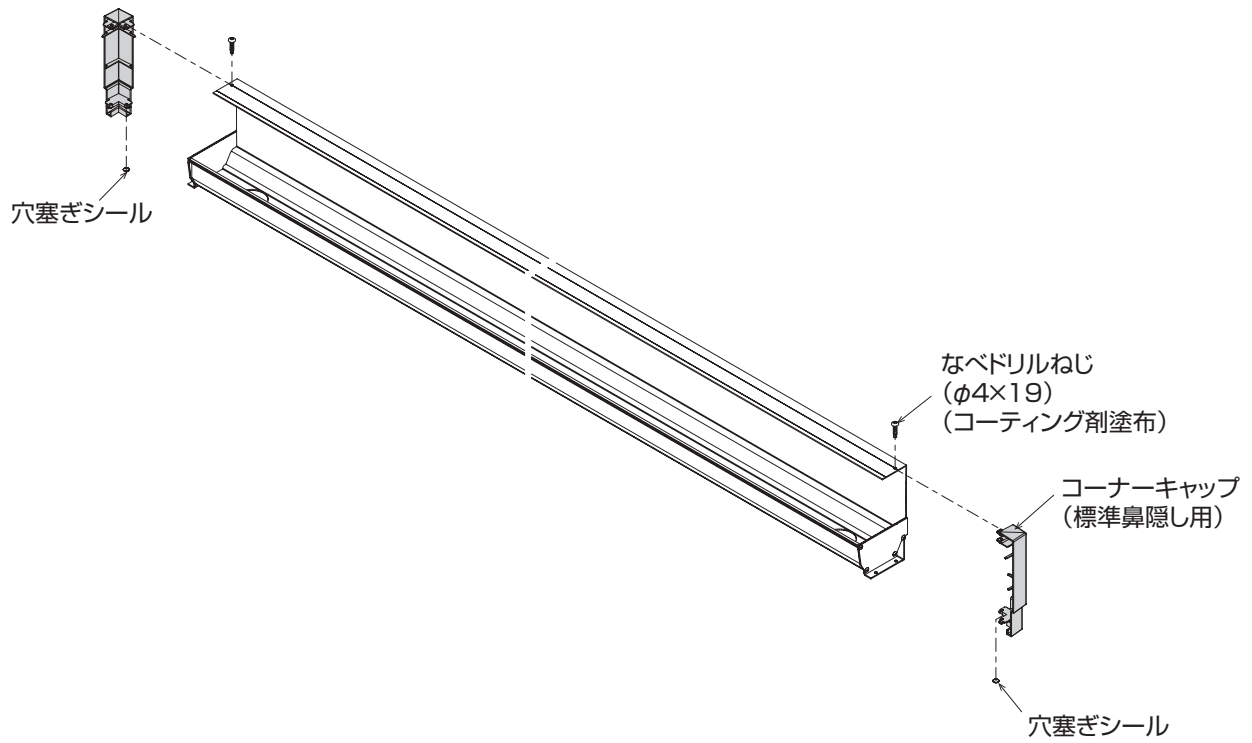


### 鼻隠し（水下側）の部品付け

1 止水板を鼻隠し（水下側）に取り付けてください。



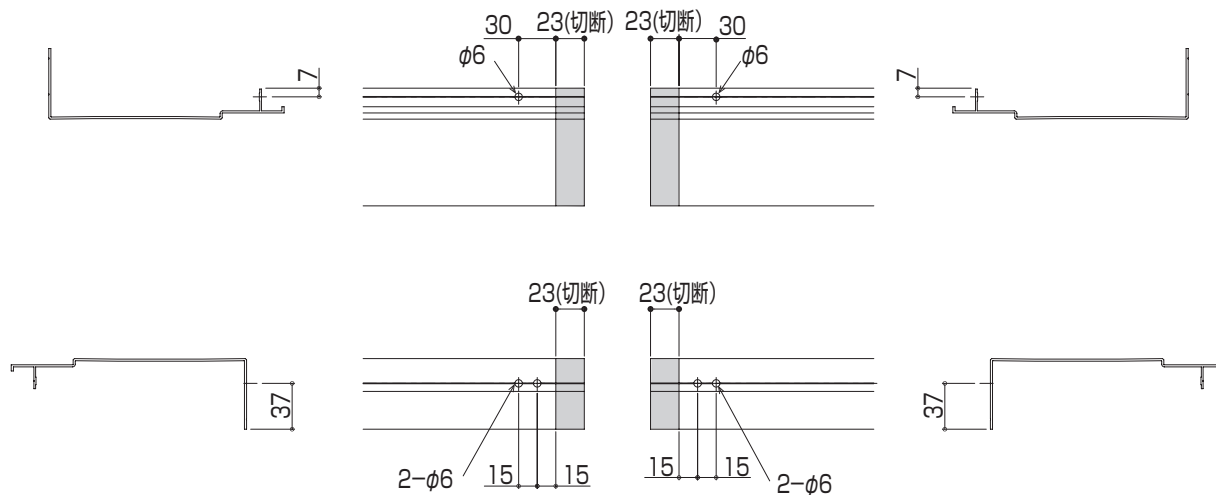
- 2 コーナーキャップを鼻隠し(水下側)に取り付けてください。
- 3 穴塞ぎシールをコーナーキャップの捨て穴に貼ってください。



## 鼻隠しの部品付け（呼称間口 80 の場合）

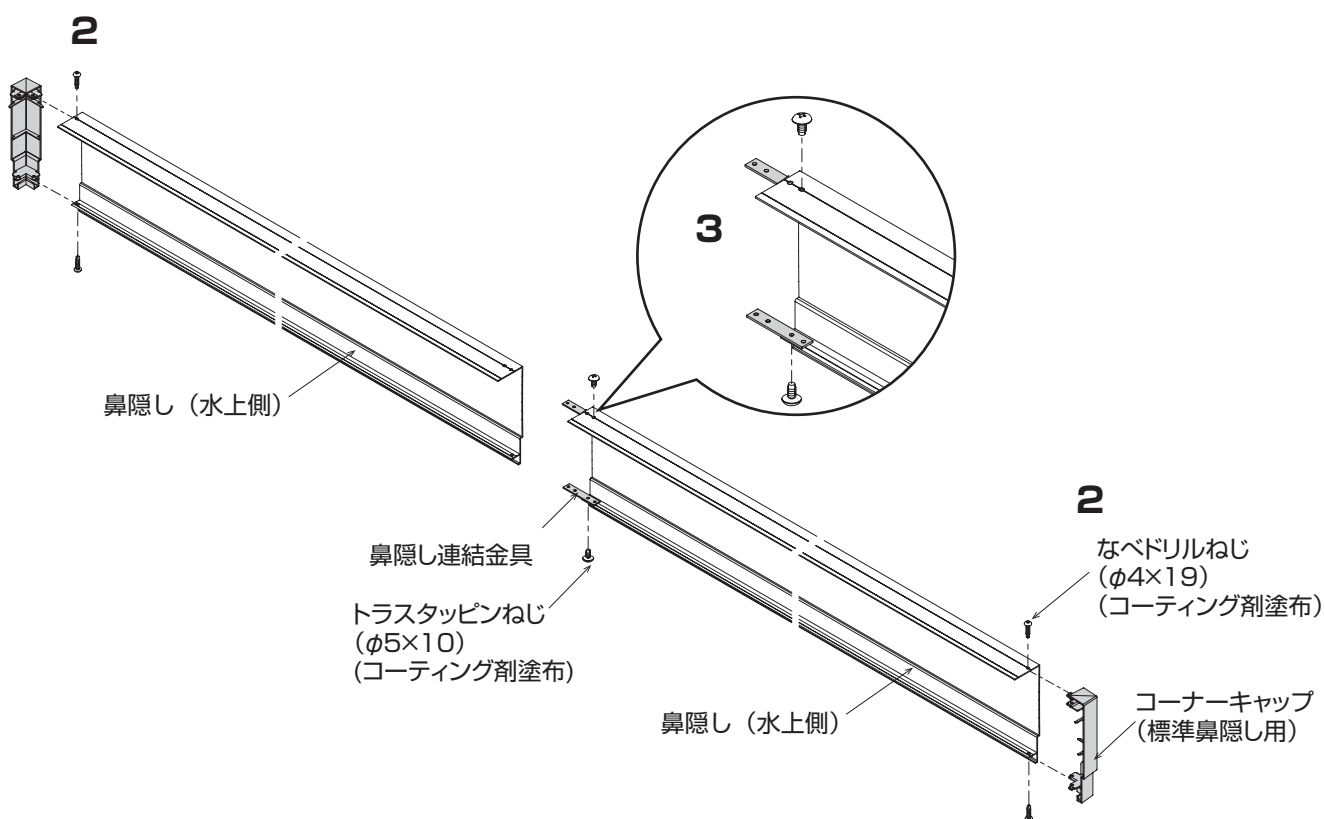
### 鼻隠し（水上側）の部品付け

**1** 鼻隠し（水上側）の連結部を加工してください。



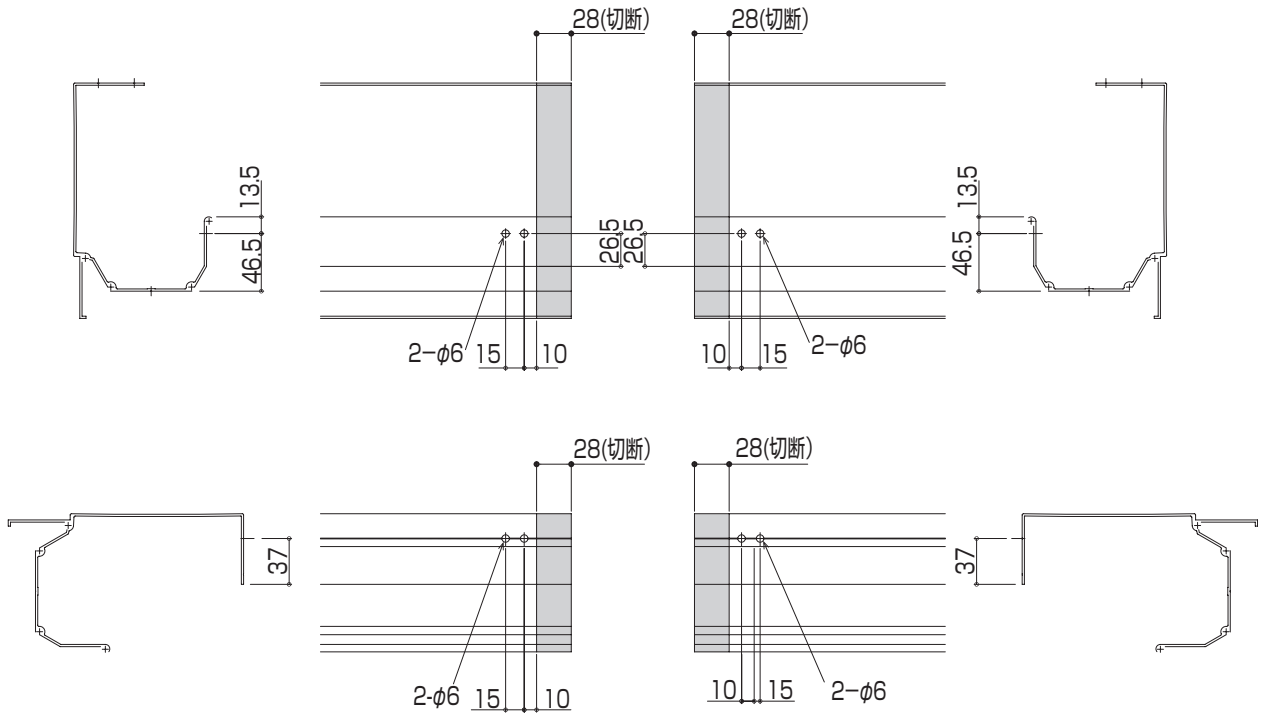
**2** コーナーキャップを鼻隠し（水上側）に取り付けてください。

**3** 鼻隠し連結金具を連結部の鼻隠しに取り付けてください。



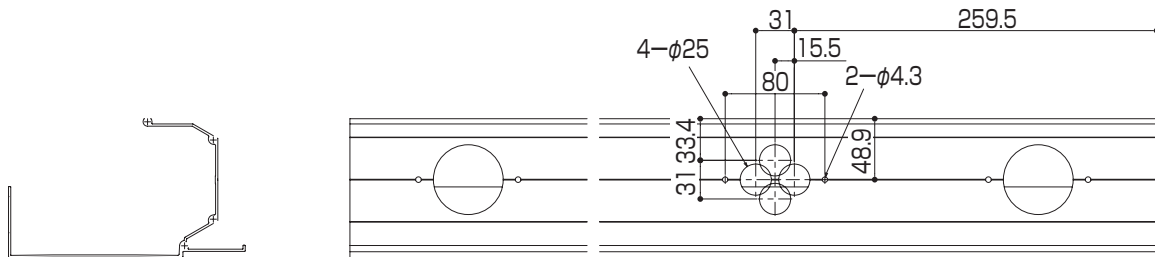
## 鼻隠し（水下側）の部品付け

1 鼻隠し（水下側）の連結部を加工してください。



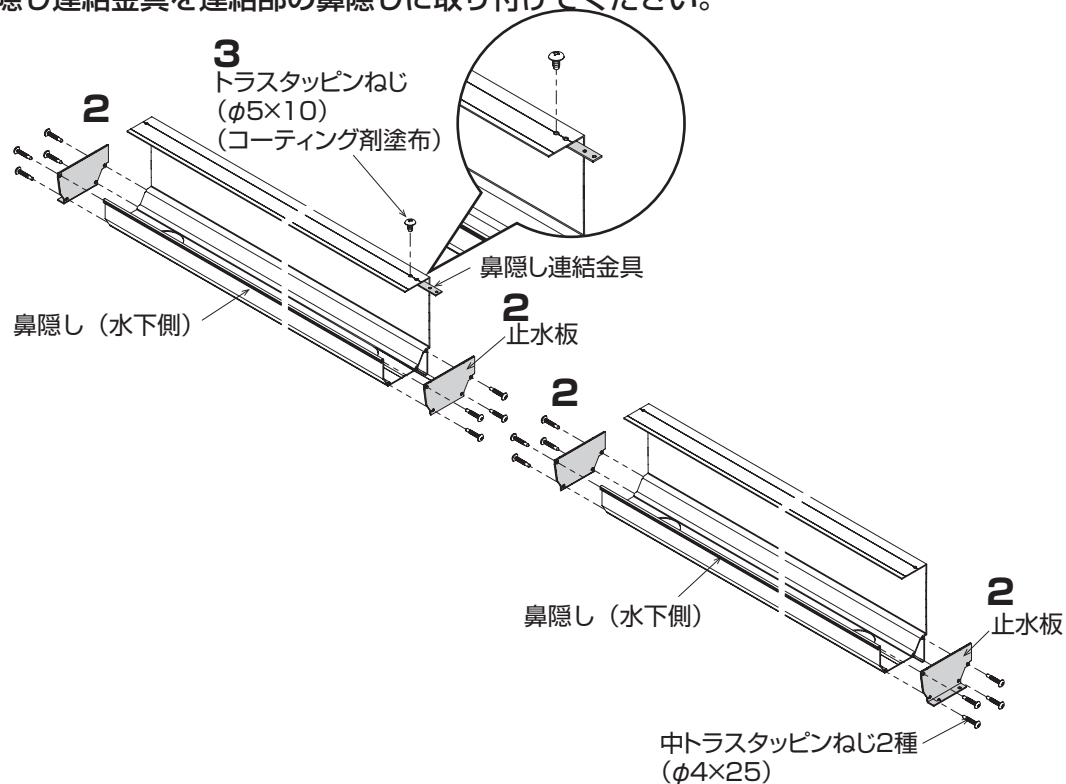
## 2 呼称間口60の場合

鼻隠しを加工してください。



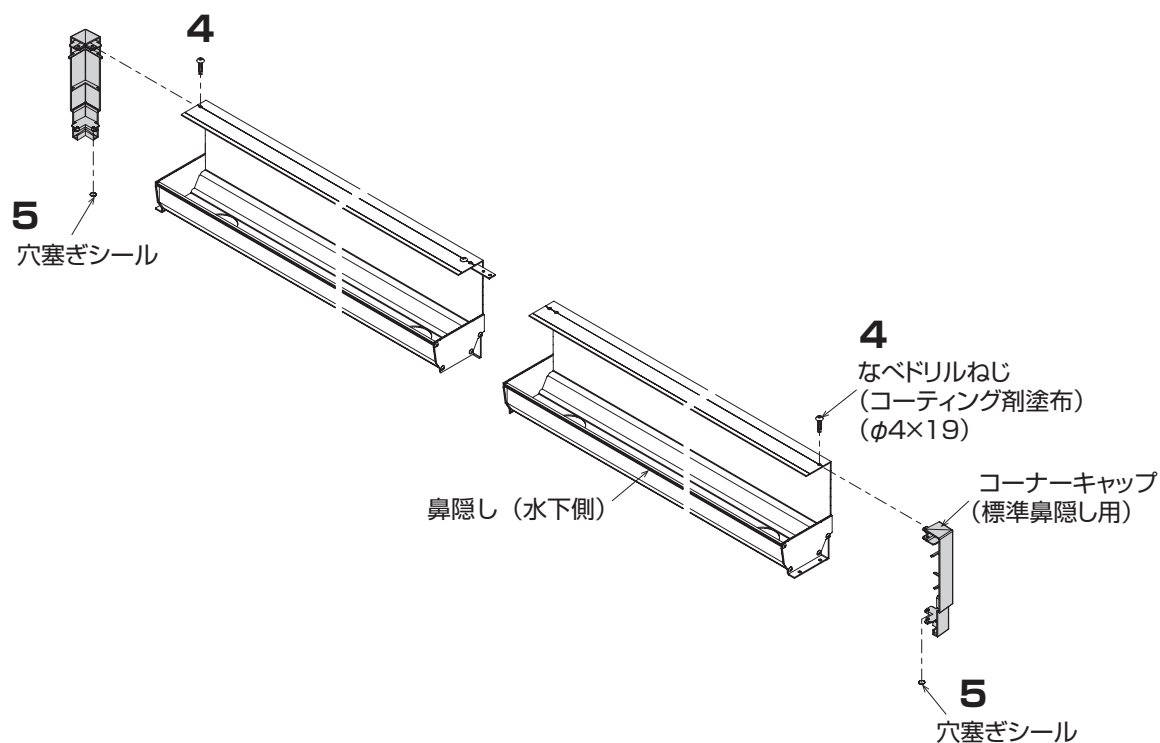
**3** 止水板を鼻隠し（水下側）に取り付けてください。

**4** 鼻隠し連結金具を連結部の鼻隠しに取り付けてください。



**5** コーナーキャップを鼻隠し（水下側）に取り付けてください。

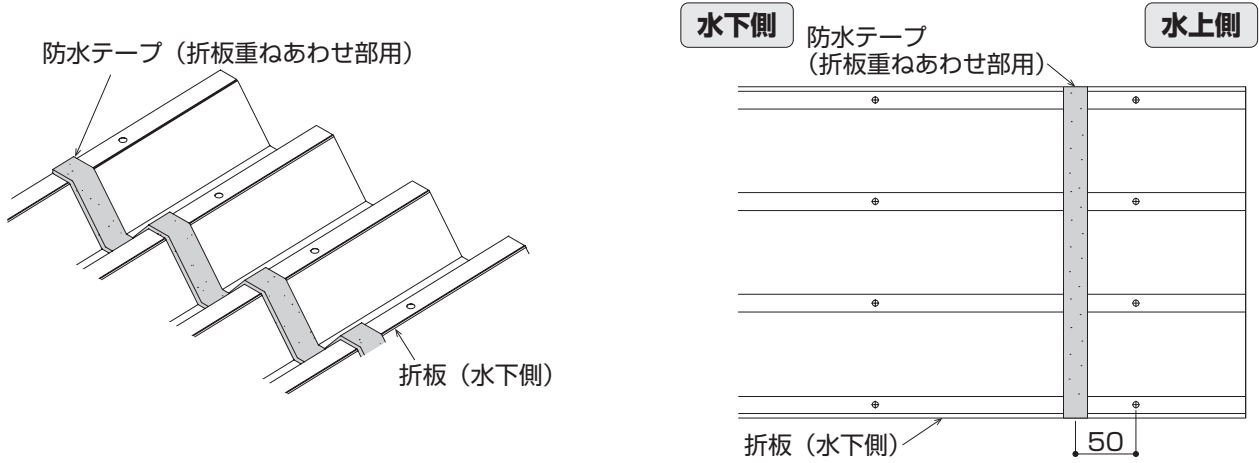
**6** 穴塞ぎシールをコーナーキャップの捨て穴に貼ってください。



## 折板の取り付け

### 1 たて連棟の場合

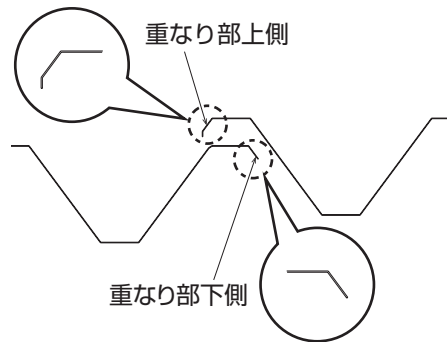
防水テープ（折板重ねあわせ部用）を折板（水下側）の連結部に貼り付けてください。



### 2 折板を梁に取り付けてください。

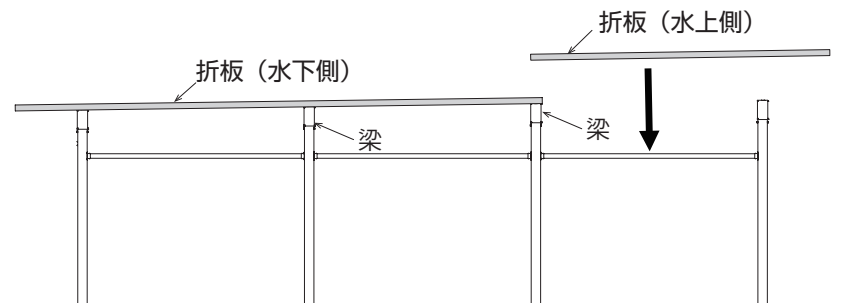
#### ⚠ 注意

- 折板の取り付けには向きがありますので確認してください。  
逆向きに取り付けると雨漏りの原因となります。



### たて連棟の場合

- ① 折板（水下側）を梁に取り付けてください。
- ② 折板（水上側）を梁に取り付けてください。

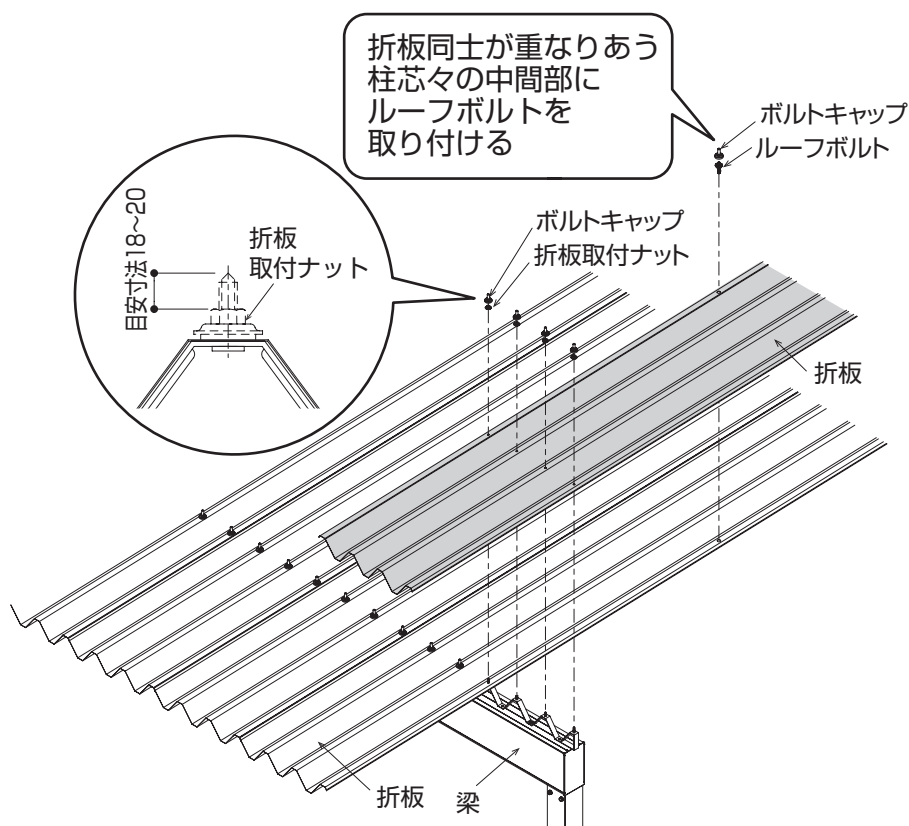
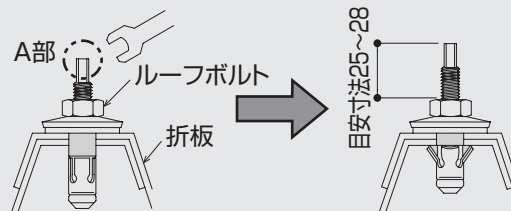


**3** 折板を折板取付ナットで固定し、ボルトキャップをたたき込んでください。

**4** **奥行延長：側面から見た柱本数3本、たて連棟：側面から見た柱本数4本の場合**  
折板をルーフボルトで固定し、ボルトキャップをたたき込んでください。



• A部をスパナなどで固定しながらボルトを締め付けてください。



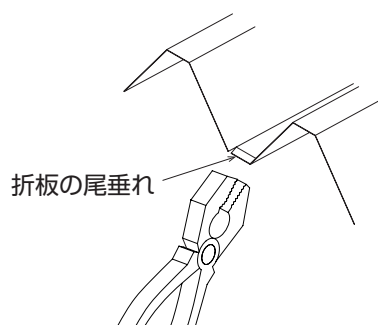
**5** 水下側の折板の軒先に、軒先尾垂れを加工してください。

**注意**

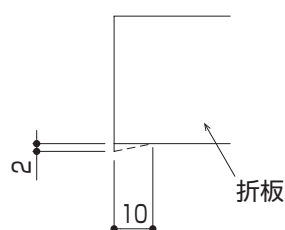
- 軒先尾垂れを加工してください。  
折板の下面に水がまわり込んでくるおそれがあります。



• 折板にキズをつけないように、布をはさんで折り曲げてください。



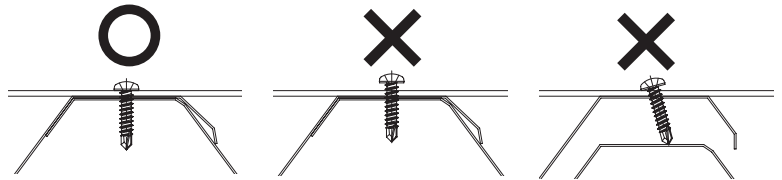
● 折板断面



## 鼻隠し（側面）の取り付け

### お願い

- 折板のねじは、垂直に取り付けてください。ねじの浮き、および斜めの取り付けは雨漏りの原因となります。

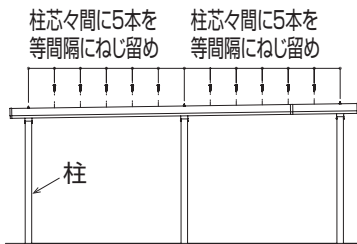


**1** 鼻隠し（側面）と折板のねじ留め位置を確認してください。

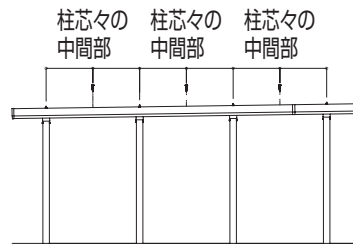
### ■ ねじ留め位置

#### ● 奥行延長

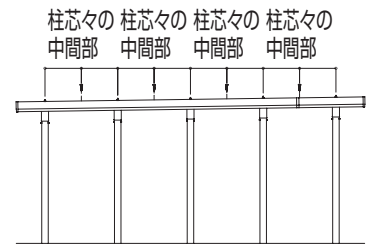
【側面から見た柱本数3本】



【側面から見た柱本数4本】

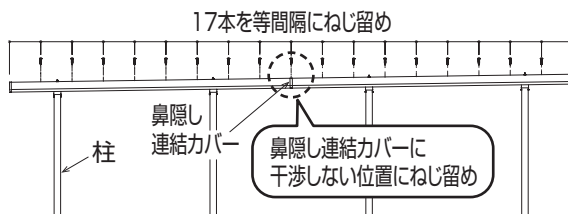


【側面から見た柱本数5本】

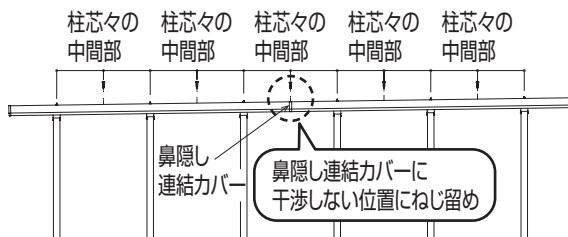


#### ● たて連棟

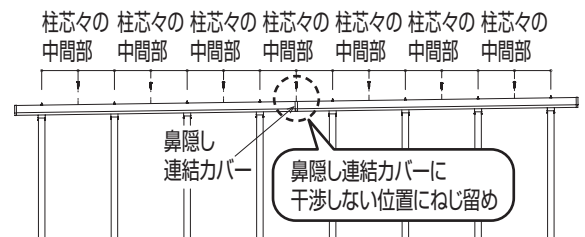
【側面から見た柱本数4本】



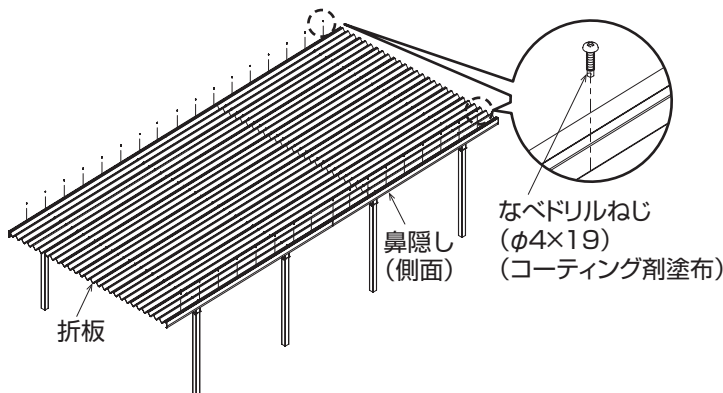
【側面から見た柱本数6本】



【側面から見た柱本数8本】

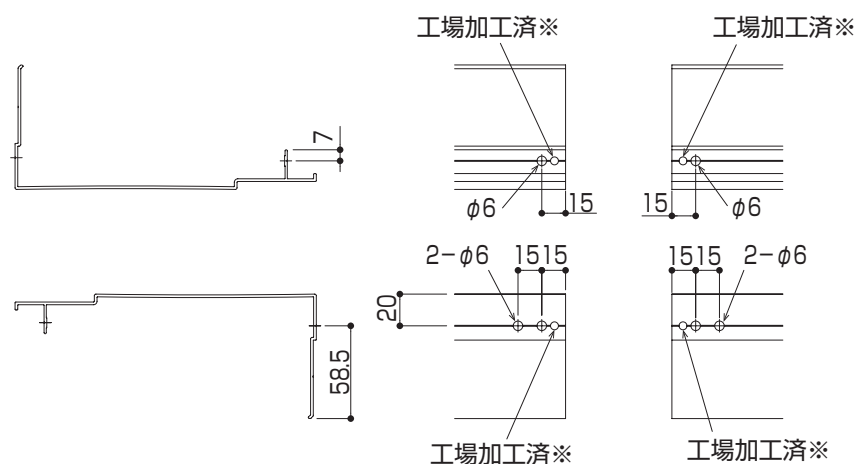


- 図はたて連棟、側面から見た柱本数4本の場合を示しています。



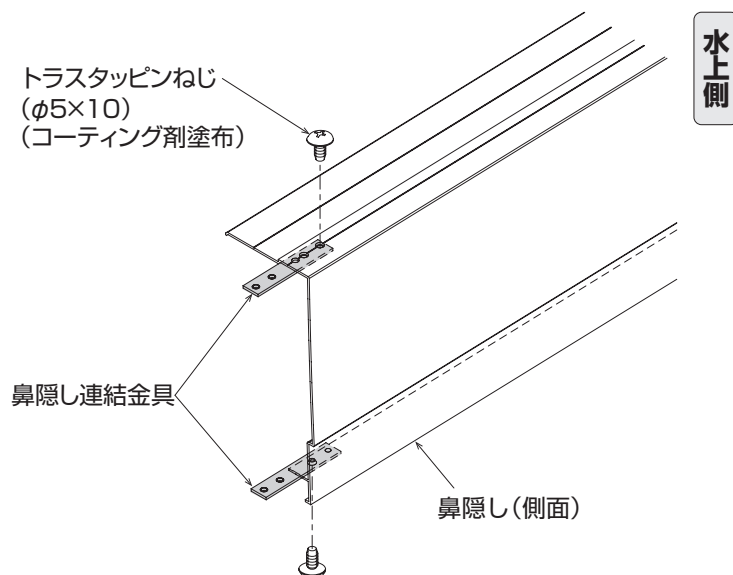


**2** 鼻隠し(側面)の連結側に穴加工(φ6)してください。

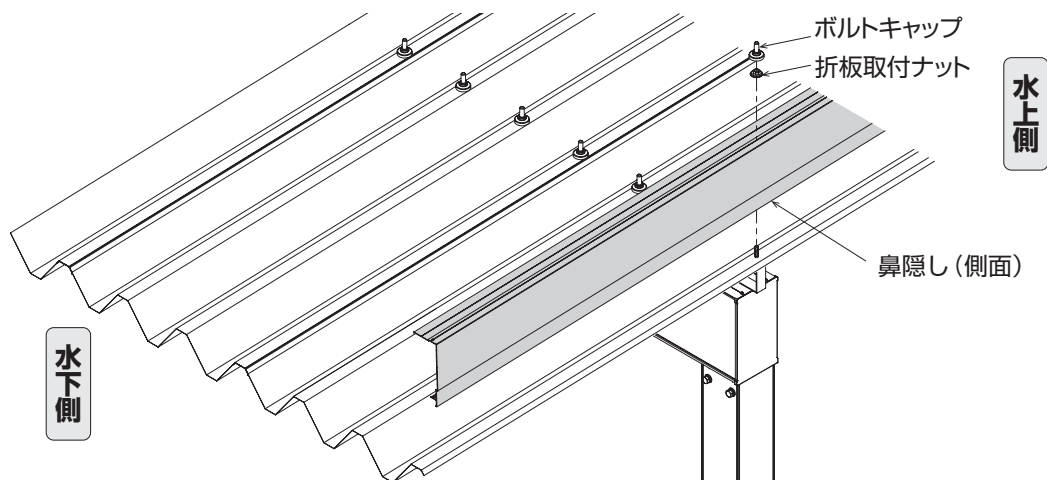


※鼻隠しの連結には使用しません。

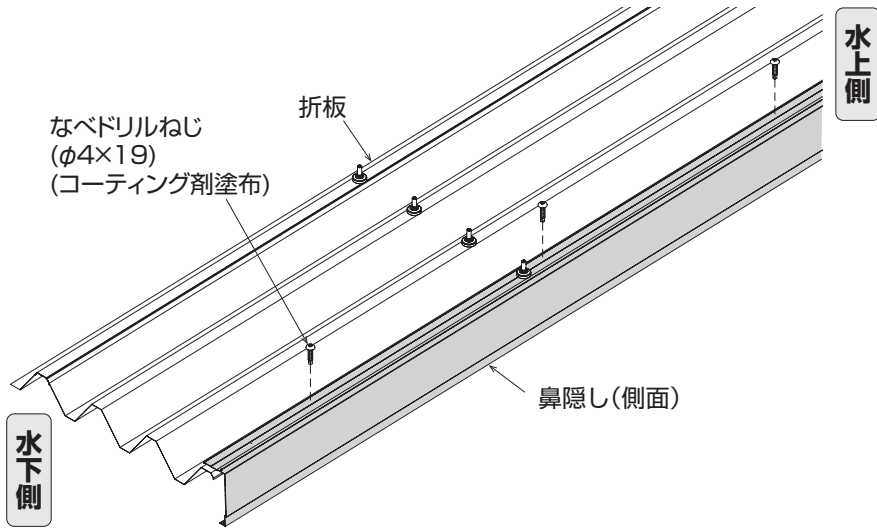
**3** 鼻隠し連結金具を水上側の鼻隠し(側面)に取り付けてください。



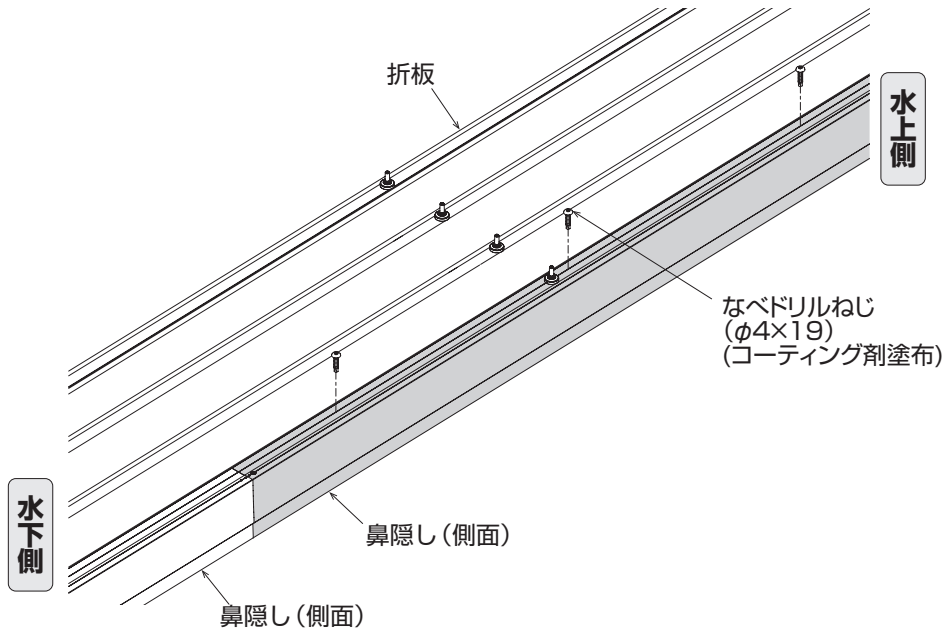
**4** 鼻隠し(側面)を折板取付ナットで固定し、木づちなどでボルトキャップをたたき込んでください。



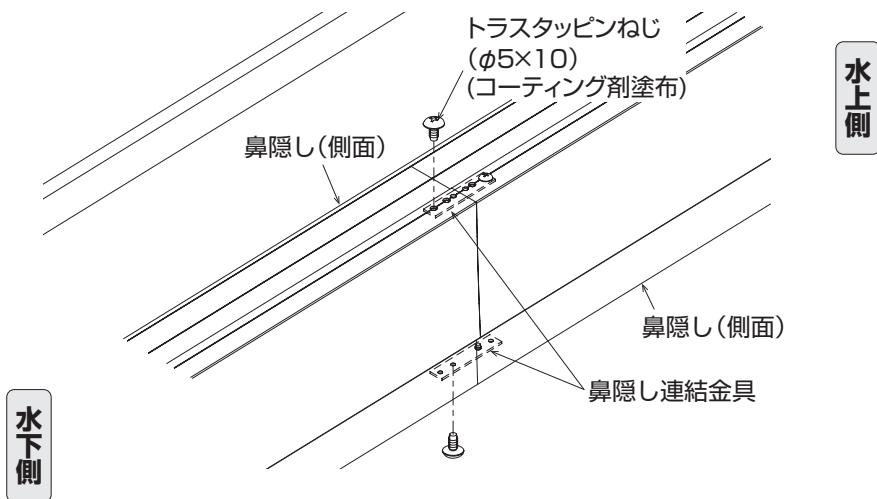
**5** 水下側の鼻隠し（側面）と折板を現合でねじで固定してください。



**6** 水上側の鼻隠し（側面）と折板を現合でねじで固定してください。

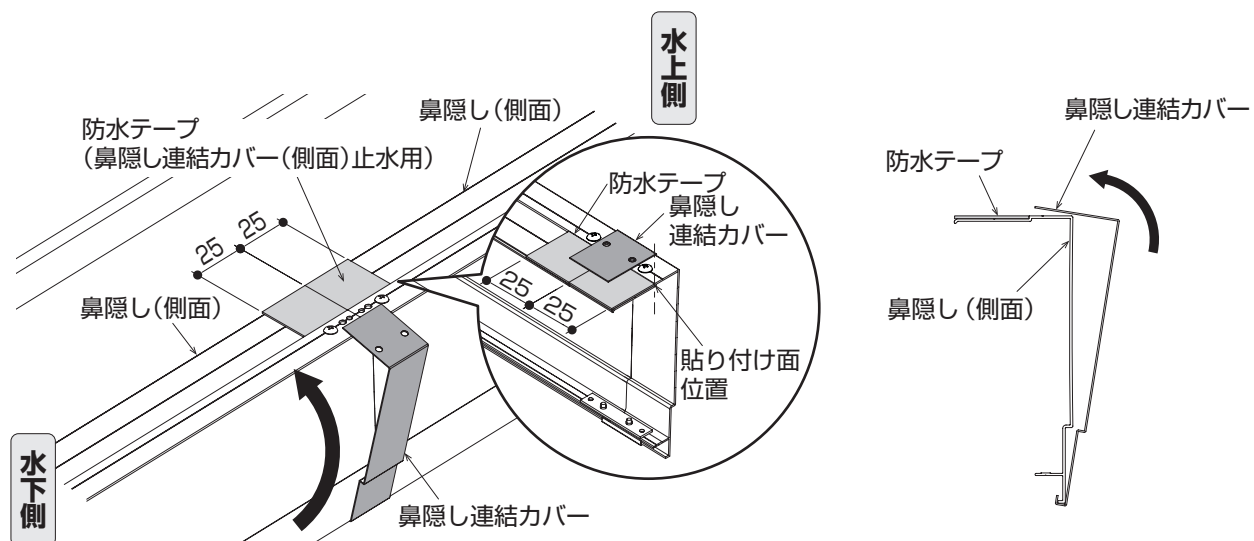


**7** 鼻隠し（側面）を鼻隠し連結金具で連結してください。

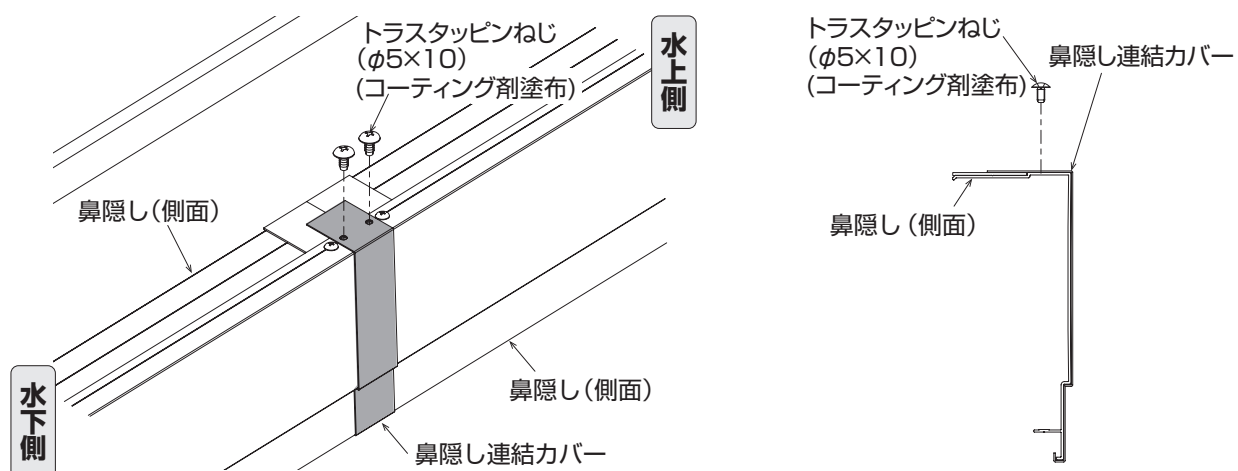


**8** 鼻隠し連結カバーを鼻隠し（側面）連結部に取り付けてください。

- ① 鼻隠し（側面）連結部に防水テープ（鼻隠し連結カバー（側面）止水用）を貼り付けてください。
- ② 鼻隠し連結カバーを鼻隠し（側面）連結部下部に引っかけて、はめ込んでください。



- ③ 鼻隠し連結カバーを鼻隠し（側面）連結部に固定してください。



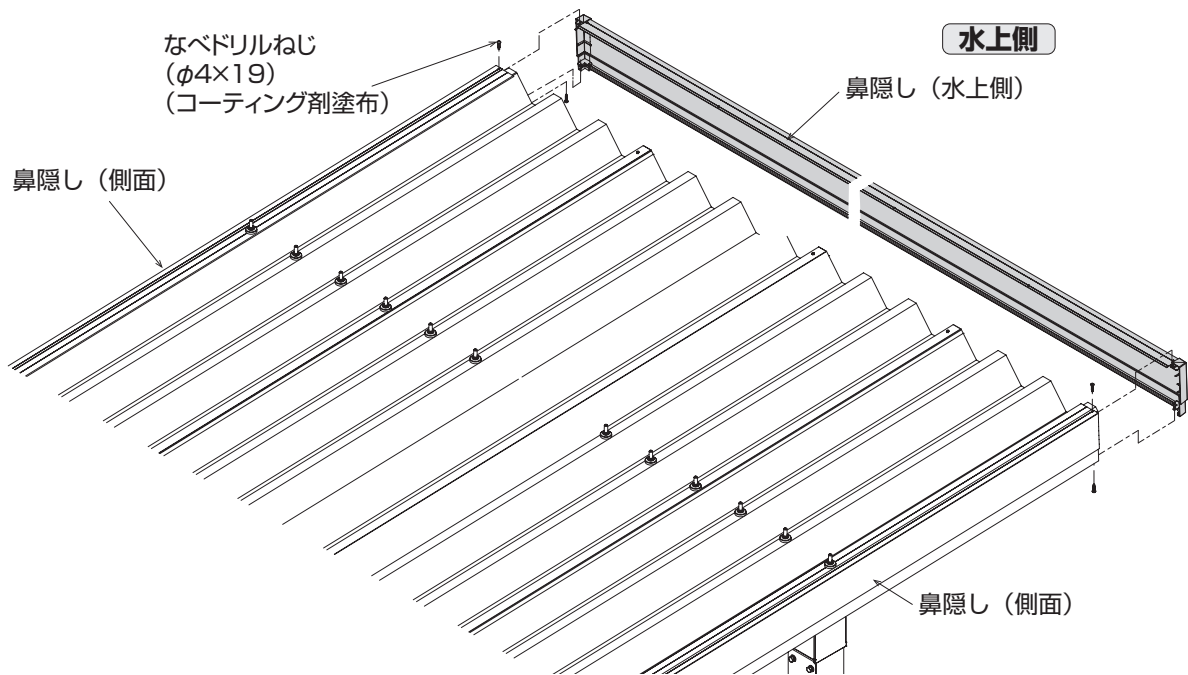
# 鼻隠し（水上側）の取り付け

1 鼻隠し（水上側）を折板にかぶせ、鼻隠し（側面）と連結してください。

**お願い**

- ねじ固定位置は鼻隠しのけがき線交点です。  
下から折板を支えながらねじを折板まで貫通させてください。  
取り付けが不十分な場合、漏水の原因となります。

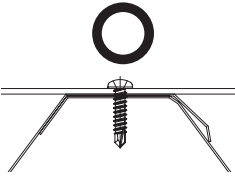
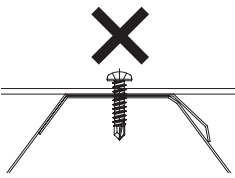
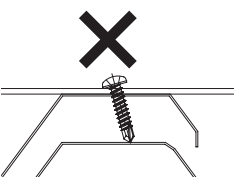
交点  
けがき線  
支える  
ねべドリルねじ  
(φ4×19)  
(コーティング剤塗布)

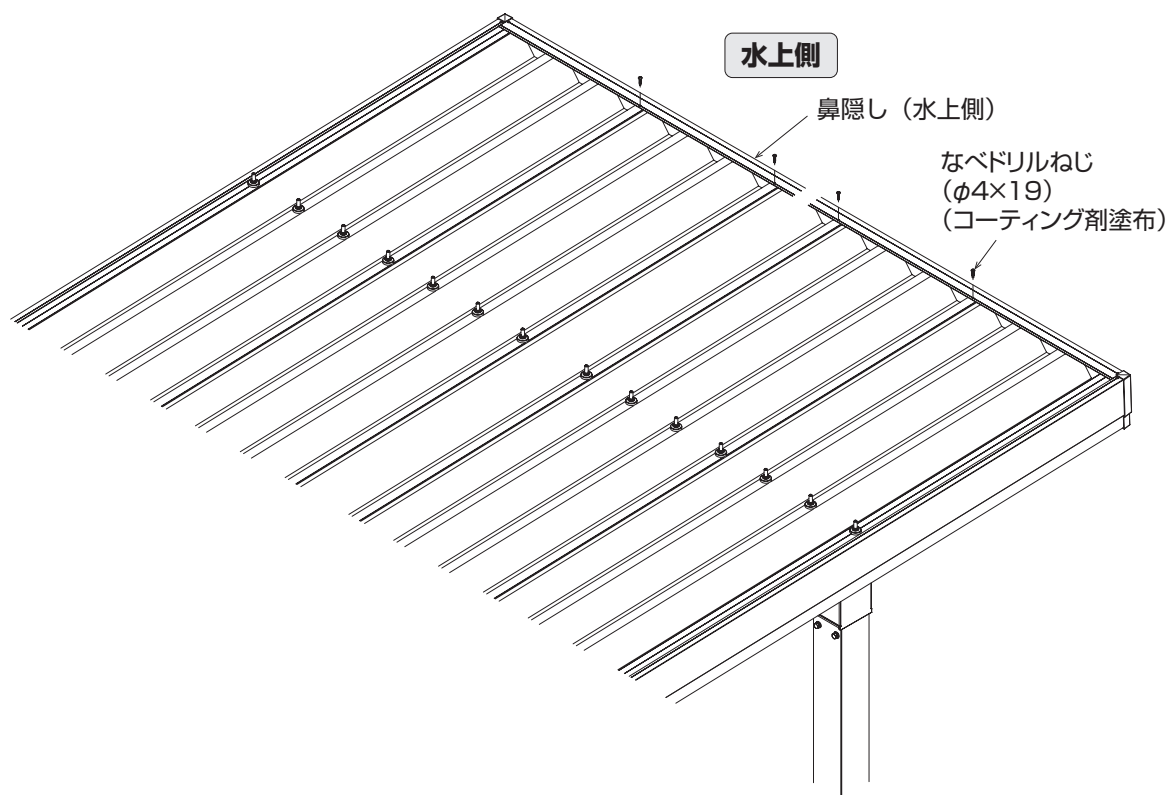


**2** 鼻隠し(水上側)の穴にあわせ、現合で折板に取り付けてください。

**お願い**

- 折板のねじは、垂直に取り付けてください。ねじの浮き、および斜めの取り付けは雨漏りの原因となります。



## 鼻隠し（水上側）の取り付け（呼称間口 80 の場合）

1 鼻隠し（水上側）を折板にかぶせ、鼻隠し（側面）と連結してください。

**お願い**

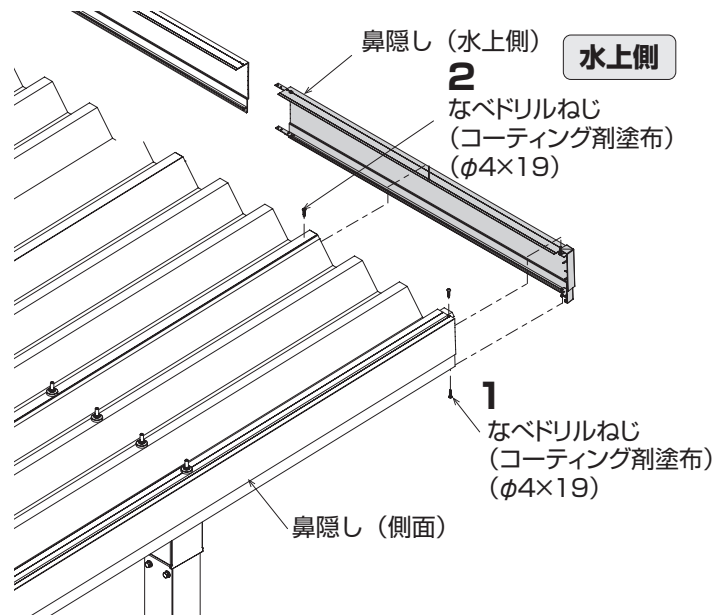
- ねじ固定位置は鼻隠しのけがき線交点です。下から折板を支えながらねじを折板まで貫通させてください。  
取り付けが不十分な場合、漏水の原因となります。

なべドリルねじ  
(φ4×19)  
(コーティング剤塗布)

2 鼻隠し（水上側）の穴にあわせ、現合で折板に取り付けてください。

**お願い**

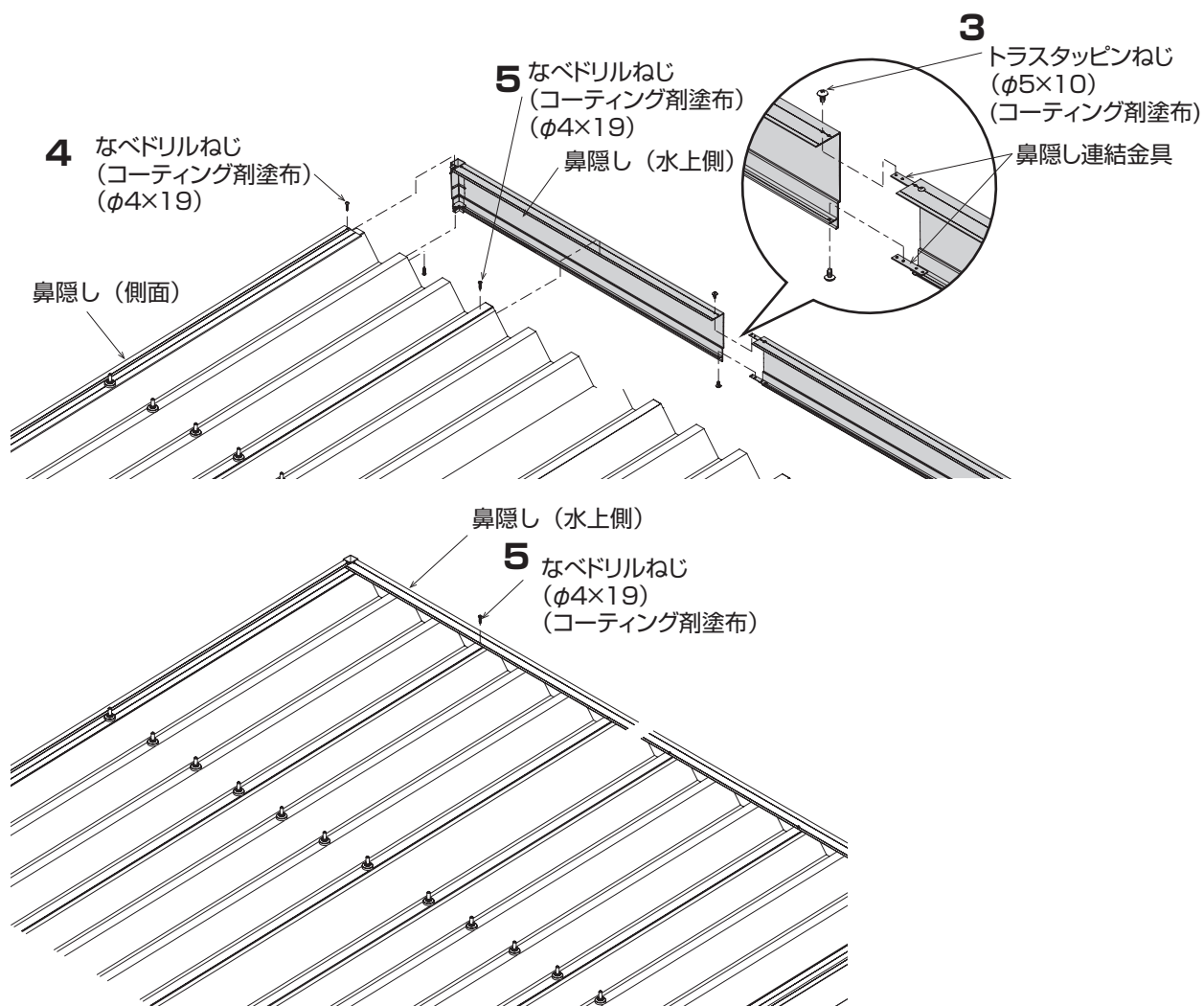
- 折板のねじは、垂直に取り付けてください。  
ねじの浮き、および斜めの取り付けは雨漏りの原因となります。



**3** もう一方の鼻隠し（水上側）を折板にかぶせ、鼻隠し連結金具で連結してください。

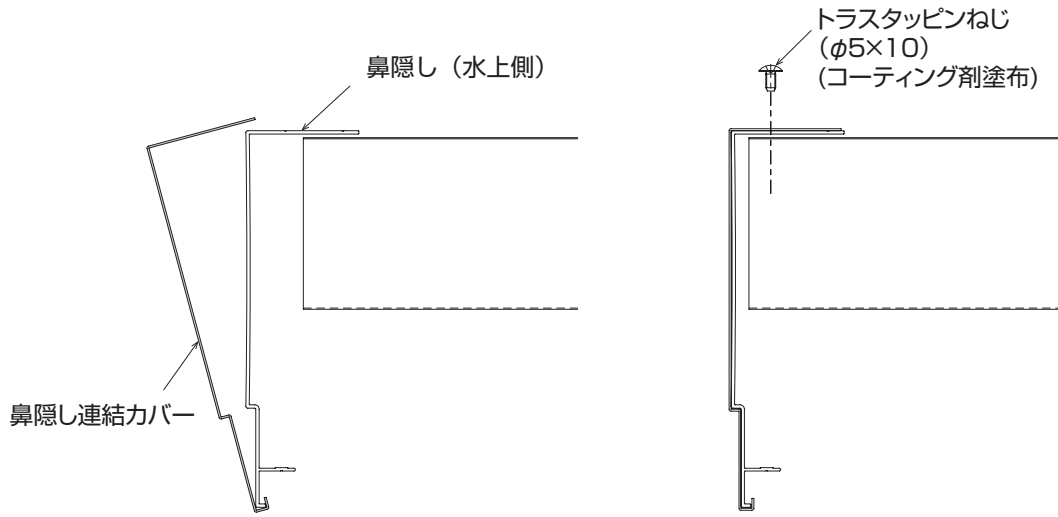
**4** 鼻隠し（水上側）を鼻隠し（側面）と連結してください。

**5** 鼻隠し（水上側）の穴にあわせ、現合で折板に取り付けてください。

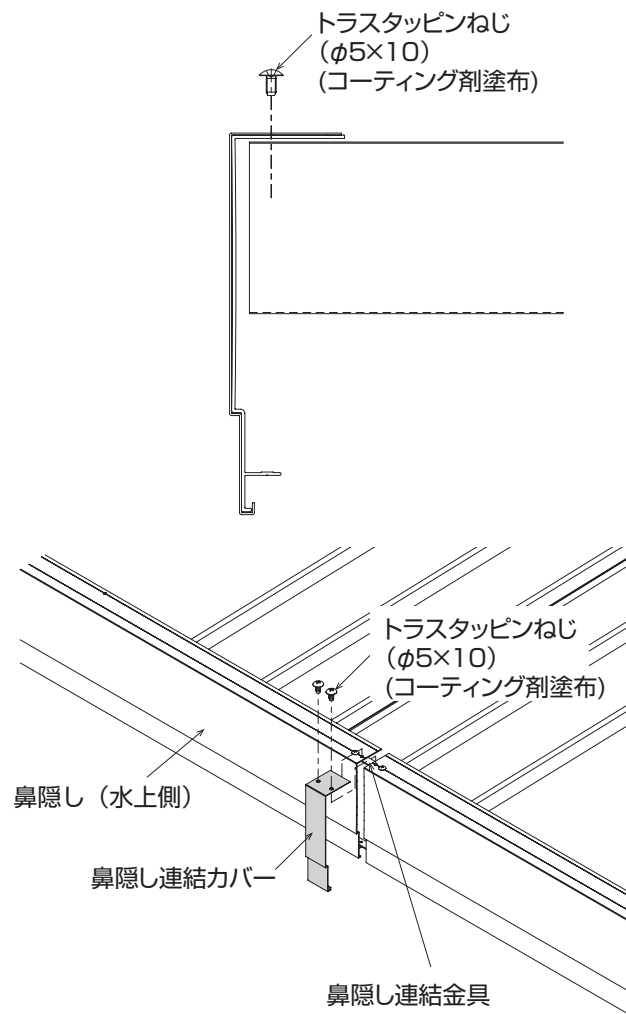


## 6 鼻隠し連結カバーを鼻隠し連結部に取り付けてください。

① 鼻隠し連結カバーを鼻隠し（水上側）下部に引っかけて、はめ込んでください。



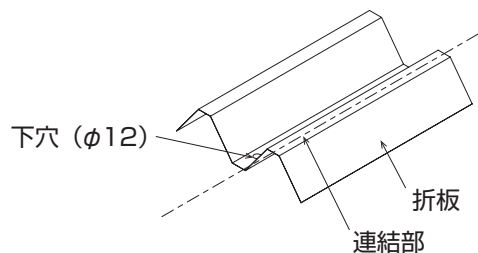
② 鼻隠し連結カバーを鼻隠し（水上側）に固定してください。



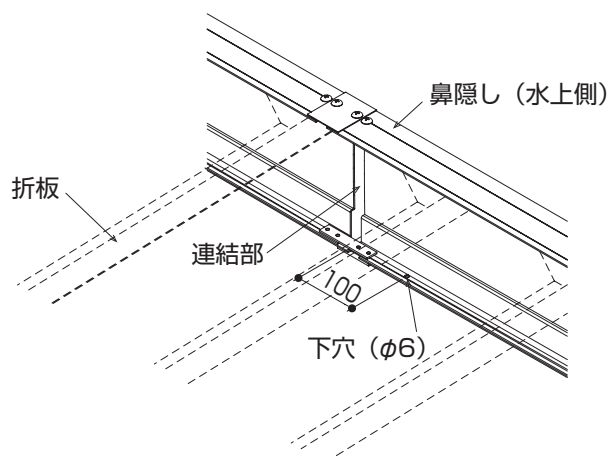


**7** 鼻隠し補強部品（水上）を鼻隠し（水上側）に取り付けてください。

① 連結部から左右どちらかの折板の谷底に下穴（φ12）をあけてください。

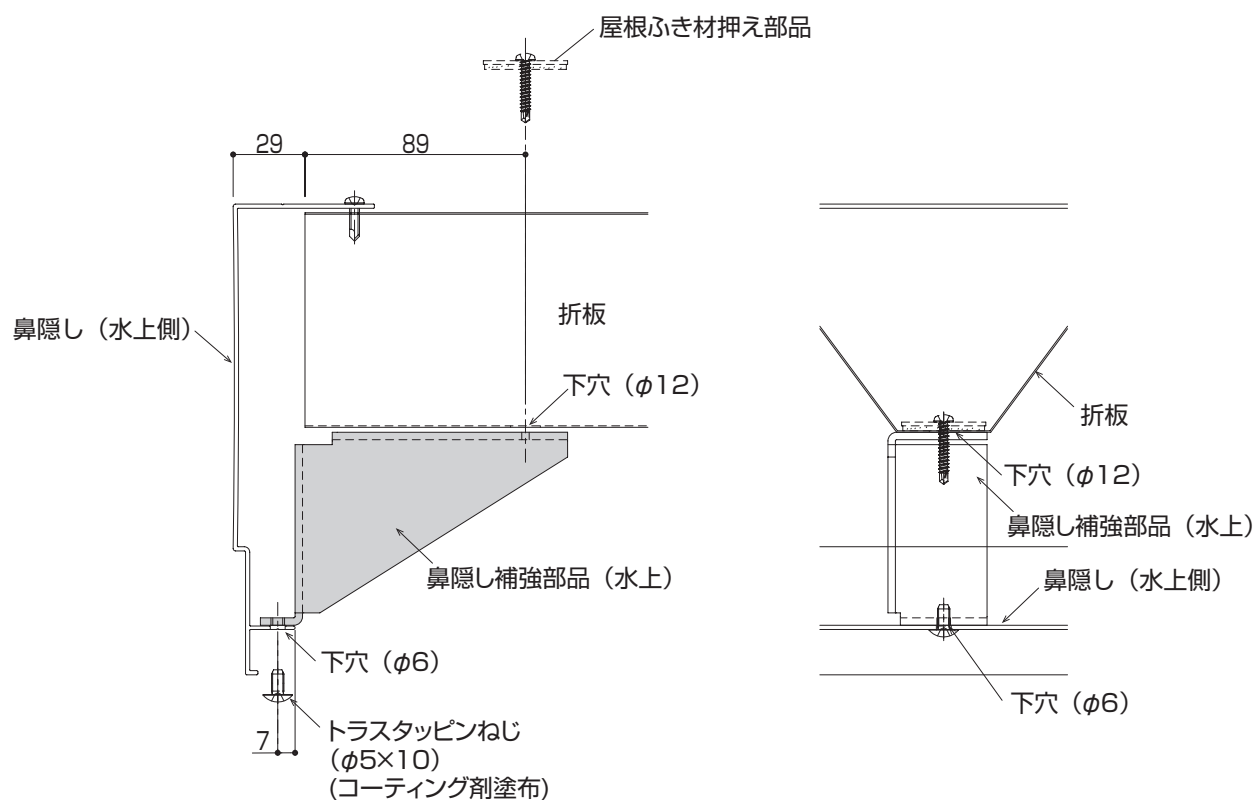


② 折板の穴加工にあわせ、鼻隠し連結部から100mmのところの下穴（φ6）をあけてください。



③ 鼻隠し補強部品（水上）を鼻隠し（水上側）にねじで取り付けてください。

④ 鼻隠し補強部品（水上）を折板に固定してください。



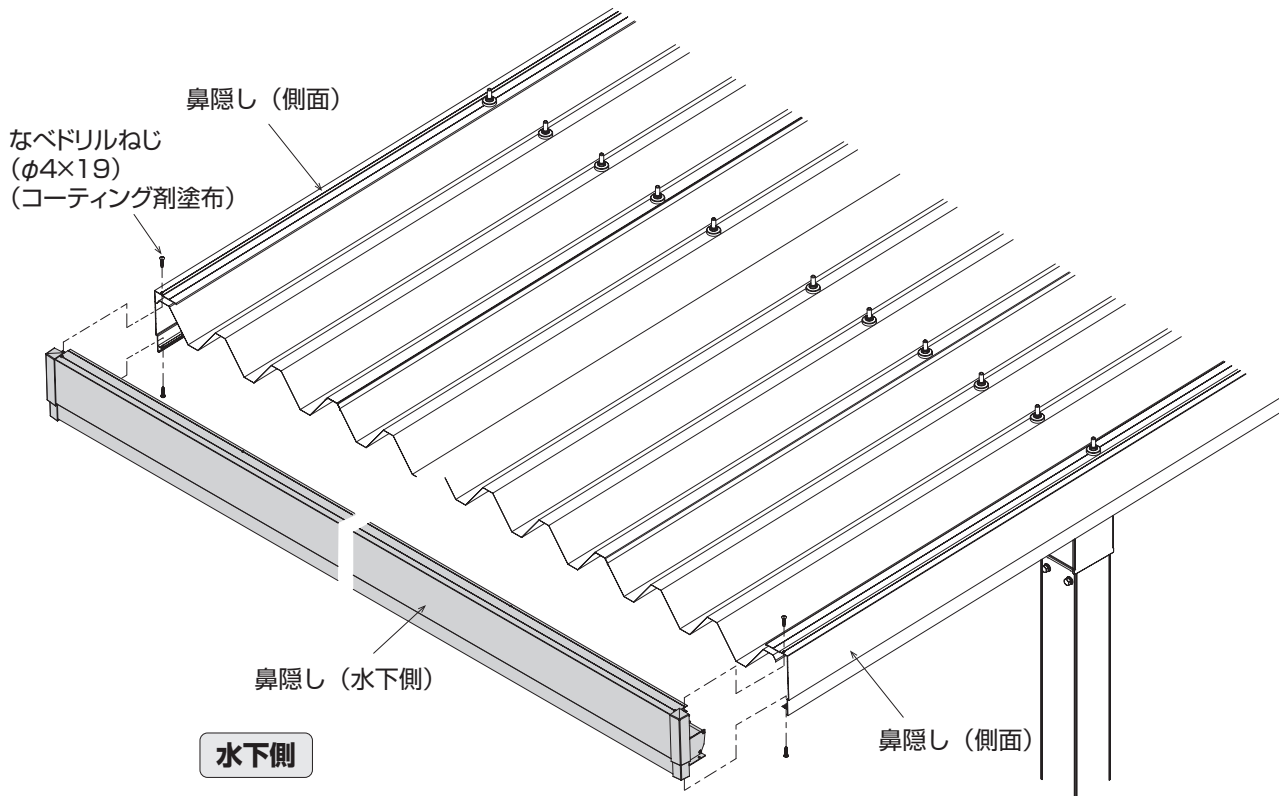
## 鼻隠し（水下側）の取り付け

1 鼻隠し（水下側）を折板にかぶせ、鼻隠し（側面）と連結してください。

**お願い**

- ねじ固定位置は鼻隠しのけがき線交点です。下から折板を支えながらねじを折板まで貫通させてください。  
取り付けが不十分な場合、漏水の原因となります。

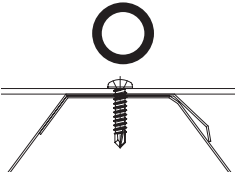
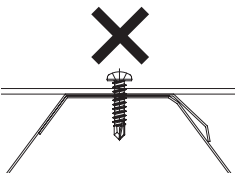
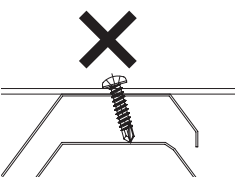
なべドリルねじ  
(φ4×19)  
(コーティング剤塗布)

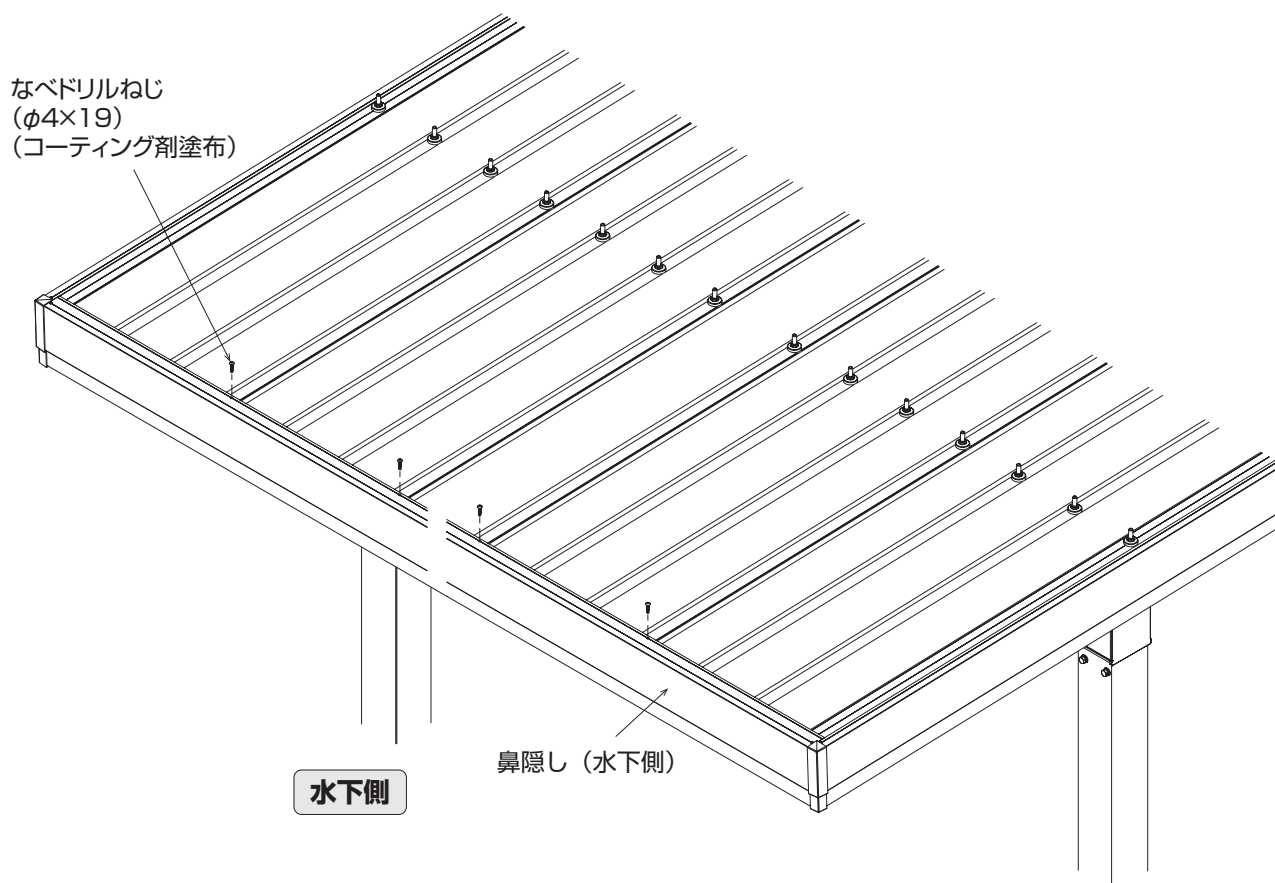


**2** 鼻隠し(水下側)の穴にあわせ、現合で折板に取り付けてください。

**お願い**

- 折板のねじは、垂直に取り付けてください。  
ねじの浮き、および斜めの取り付けは雨漏りの原因となります。



## 鼻隠し（水下側）の取り付け（呼称間口 80 の場合）

**1** 鼻隠し（水下側）を折板にかぶせ、鼻隠し（側面）と連結してください。

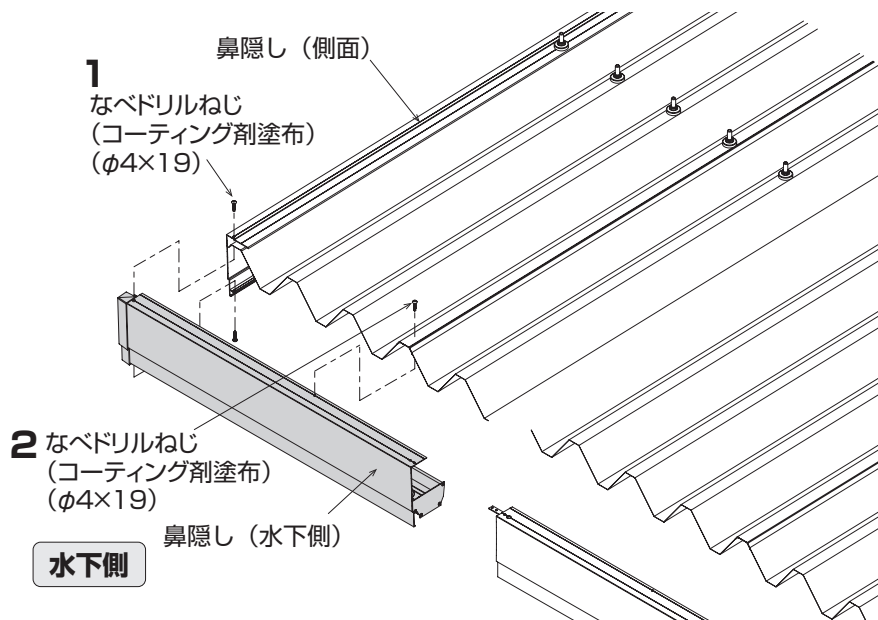
**お願い**

- ねじ固定位置は鼻隠しのけがき線交点です。下から折板を支えながらねじを折板まで貫通させてください。  
取り付けが不十分な場合、漏水の原因となります。

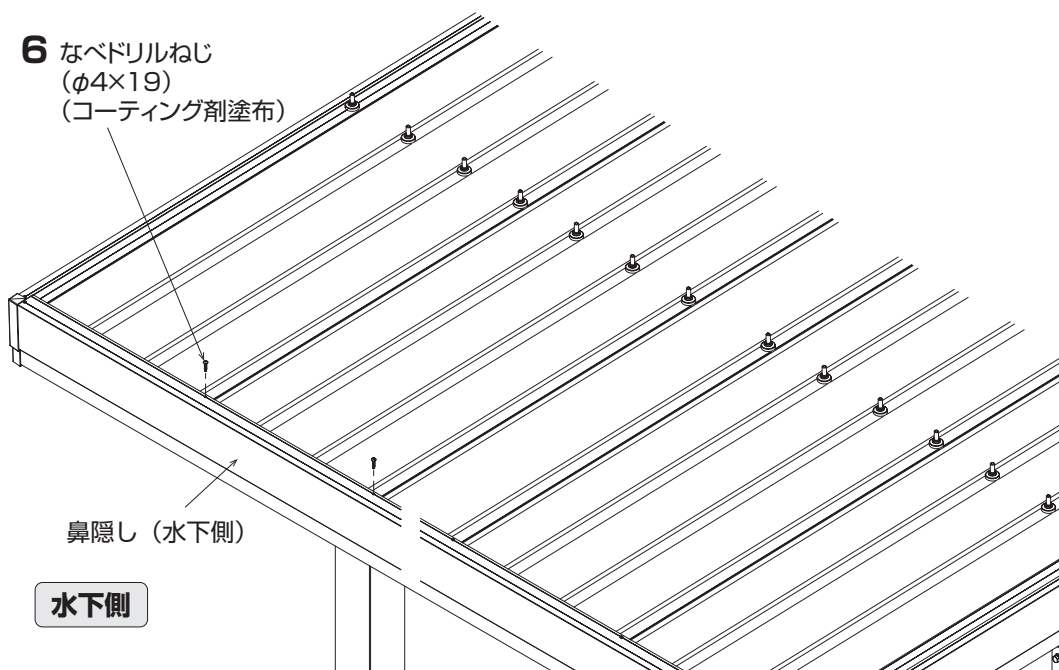
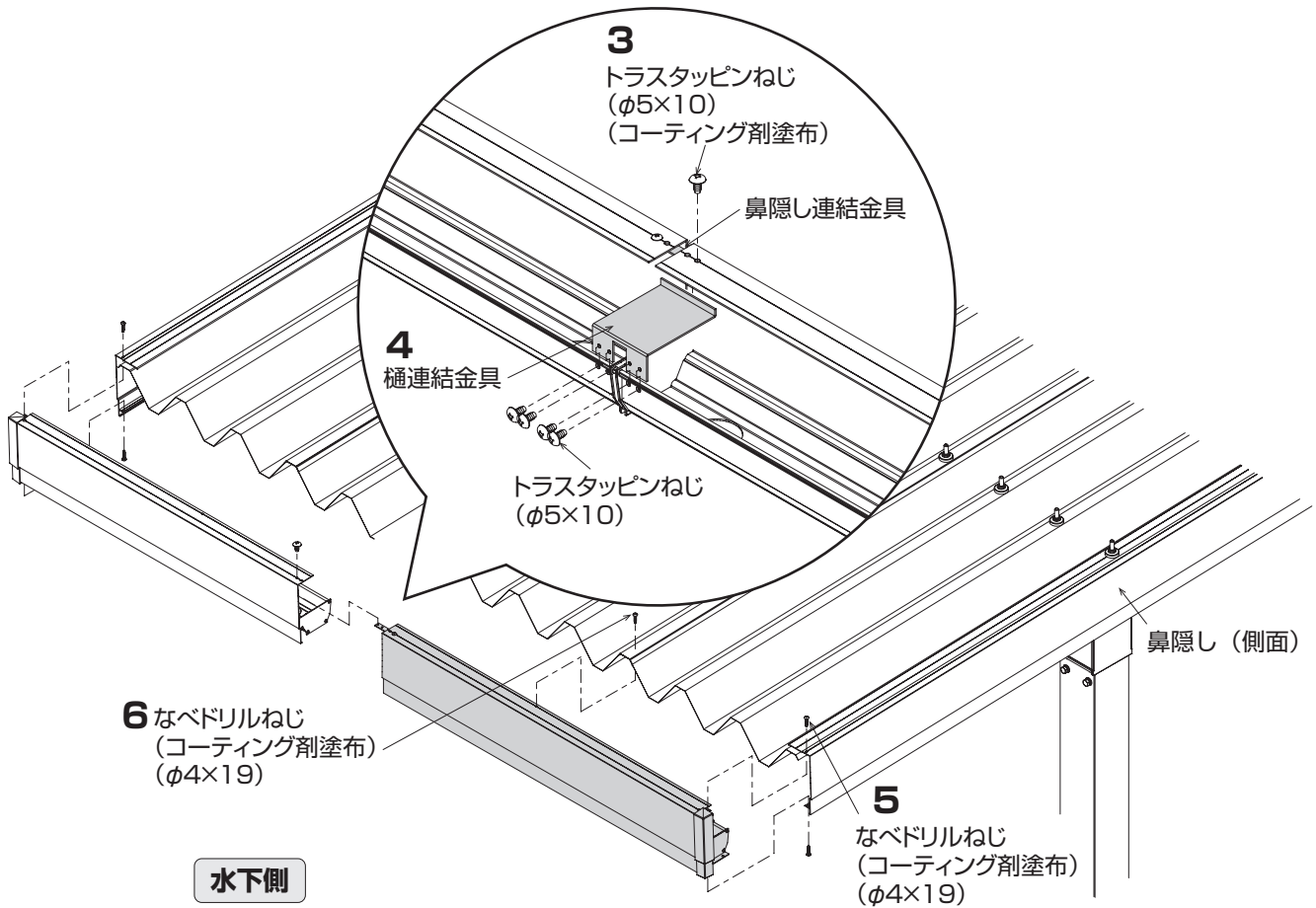
**2** 鼻隠し（水下側）の穴にあわせ、現合で折板に取り付けてください。

**お願い**

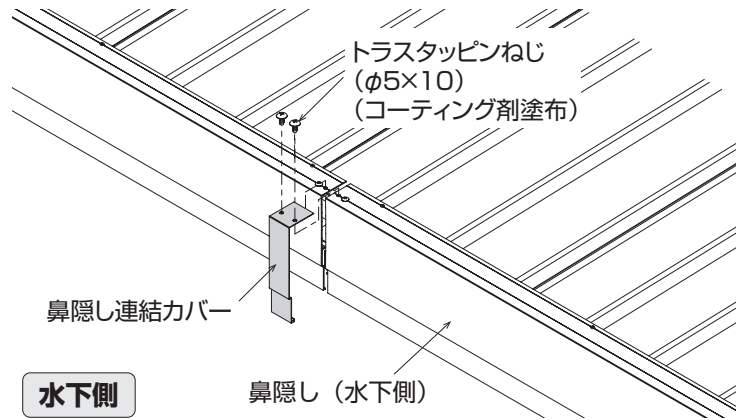
- 折板のねじは、垂直に取り付けてください。ねじの浮き、および斜めの取り付けは雨漏りの原因となります。



- 3 鼻隠し（水下側）を鼻隠し連結金具で連結してください。
- 4 樋連結金具を鼻隠し連結部に取り付けてください。
- 5 鼻隠し（水下側）を折板にかぶせ、鼻隠し（側面）と連結してください。
- 6 鼻隠し（水下側）の穴にあわせ、現合で折板に取り付けてください。

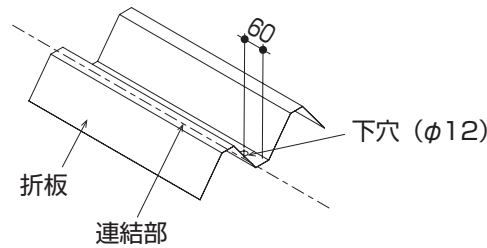


**7** 鼻隠し連結カバーを鼻隠し連結部に取り付けてください。

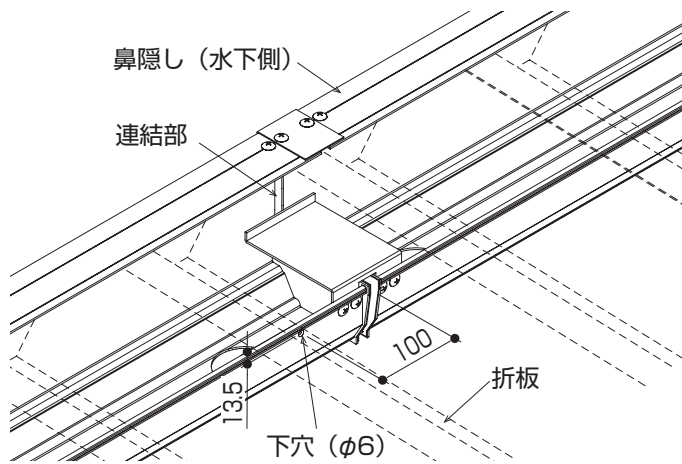


**8** 鼻隠し補強部品 (水下) を鼻隠し (水下側) に取り付けてください。

- ① 連結部から左右どちらかの折板の谷底に下穴 (φ12) をあけてください。

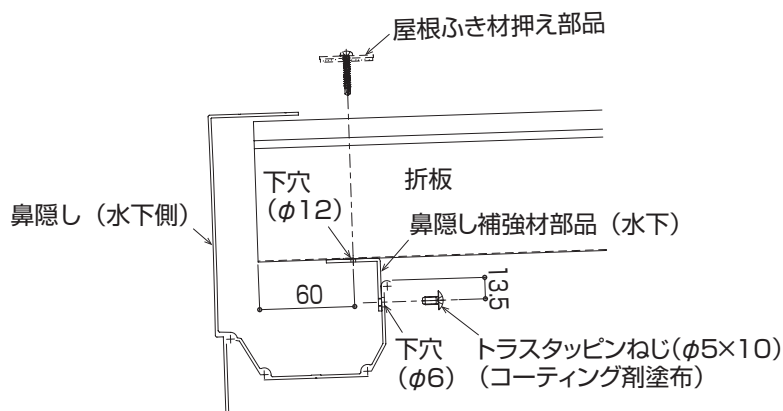


- ② 折板の穴加工にあわせ、鼻隠し連結部から100mmのところの下穴 (φ6) をあけてください。



- ③ 鼻隠し補強部品 (水下) を鼻隠し (水下側) にねじで取り付けてください。

- ④ 鼻隠し補強部品 (水下) を折板に固定してください。



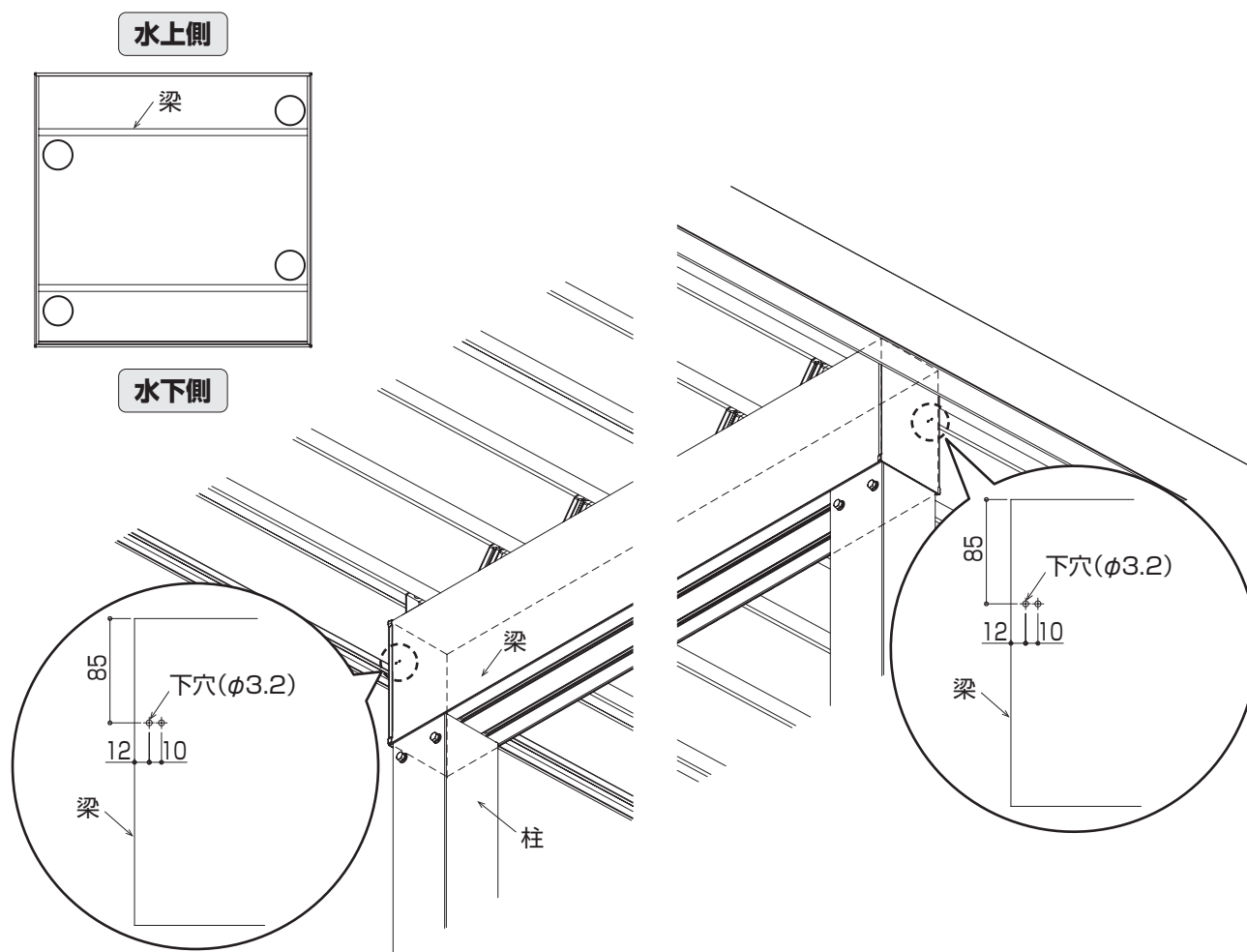
## 鼻隠し補強部品の取り付け（耐風性能 54m/s の場合）

### 鼻隠し（側面）の補強部品の取り付け

1 梁に下穴（ $\phi 3.2$ ）をあけてください。

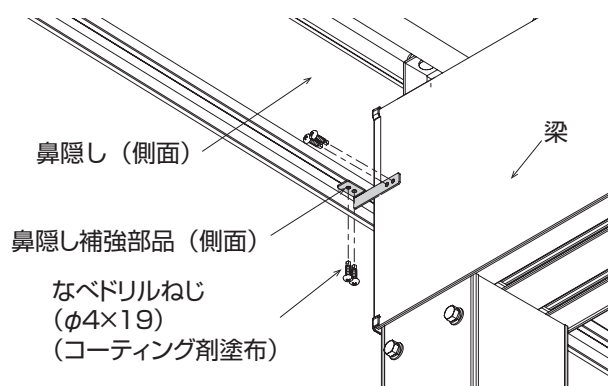


- 梁サイズに関わらず加工は同じです。
- 梁の両端で加工面が異なります。  
（例：外観左を水下側に下穴加工した場合、外観右側は水上側に加工を行います）



2 鼻隠し補強部品（側面）を梁に取り付けてください。

3 鼻隠し補強部品（側面）を鼻隠し（側面）に取り付けてください。



## 鼻隠し（水上側）の補強部品の取り付け

**1** 鼻隠し補強部品（水上）の取り付け個数を確認し、折板の谷底に等間隔に配置してください。

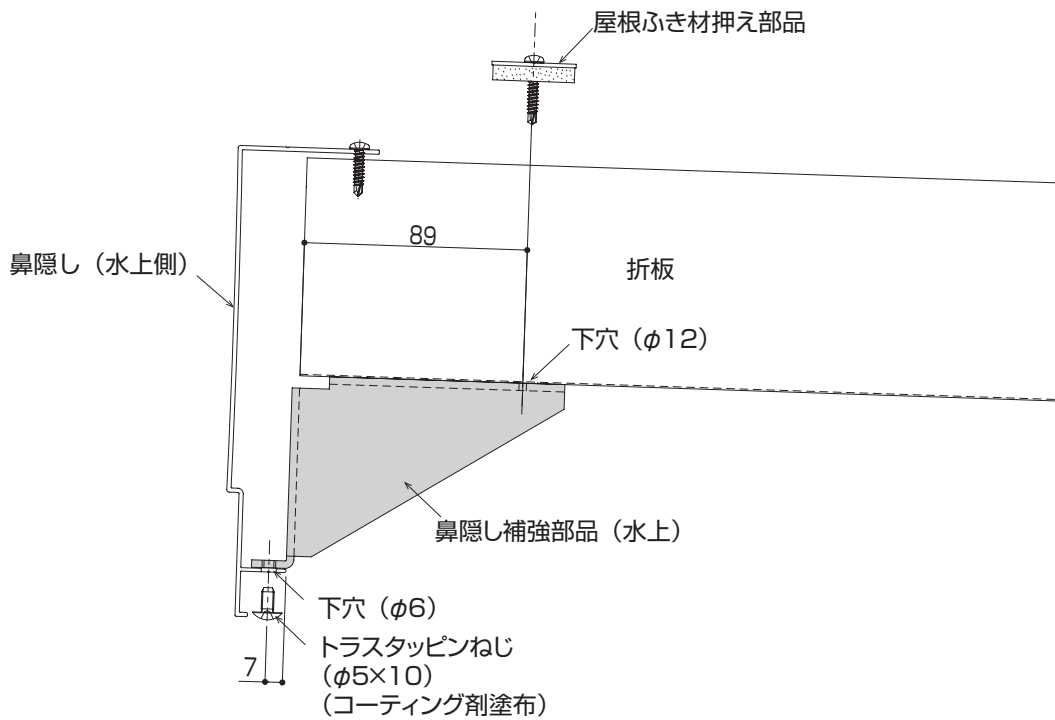
間口呼称D	54m/s
30	-
36	-
48	1
55	1
60	1

**2** 鼻隠し補強部品（水上）の取り付け位置に、下穴（ $\phi 12$ ）をあけてください。

**3** 折板の穴加工にあわせ、鼻隠し（水上側）に下穴（ $\phi 6$ ）をあけてください。

**4** 鼻隠し補強部品（水上）を鼻隠し（水上側）にねじで取り付けてください。

**5** 鼻隠し補強部品（水上）を折板に固定してください。

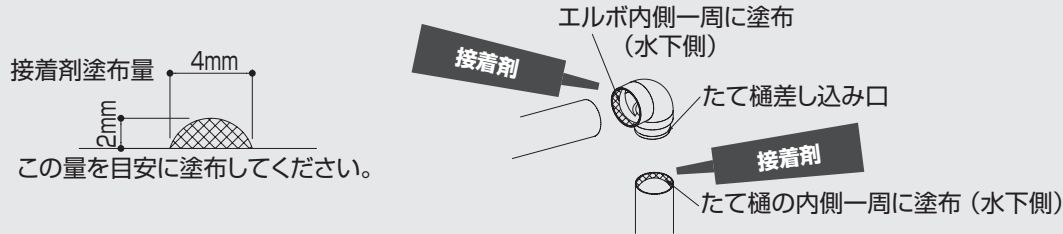




## 雨樋の施工



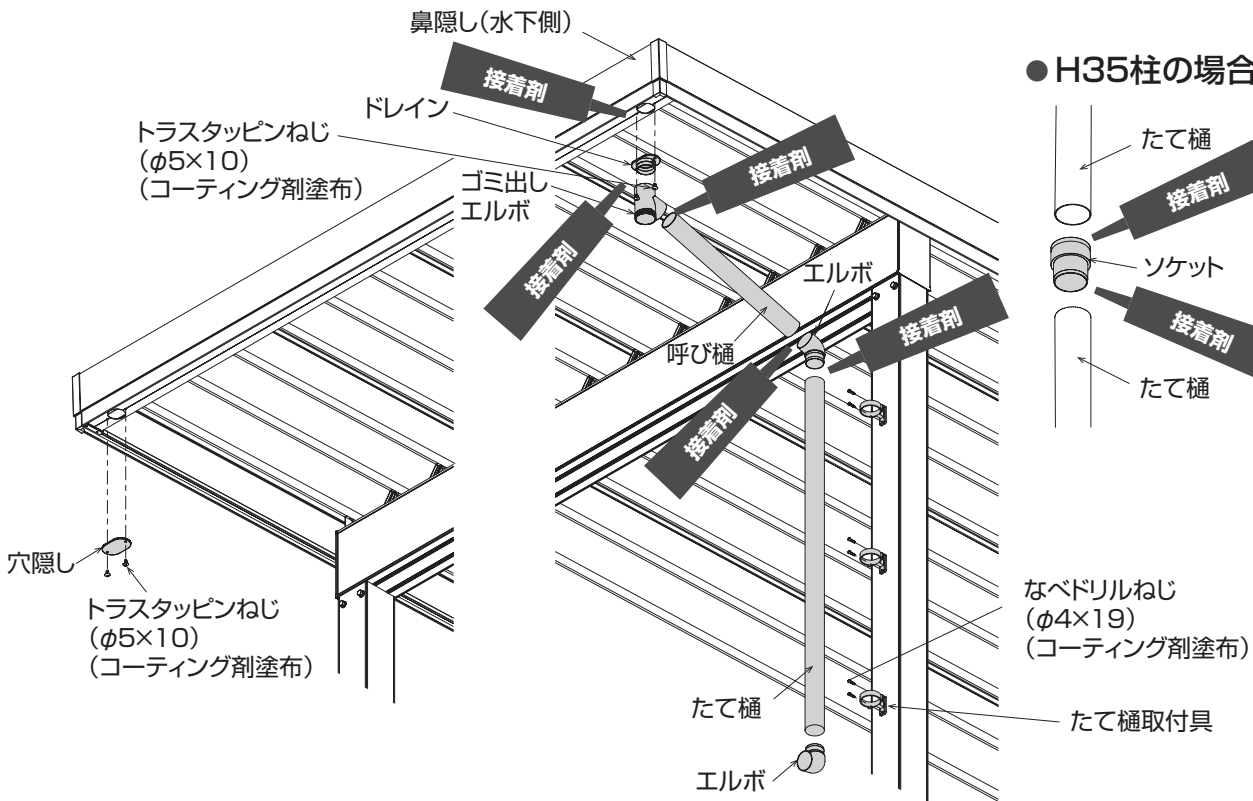
• 雨樋部品からの水漏れ防止のため、下記の要領で接着剤を塗布してください。  
必ず商品に同梱の接着剤をご使用ください。



- 1 たて樋取付具を柱に取り付けてください。
- 2 呼び樋を現地の状況にあわせて切断してください。
- 3 ドレインを鼻隠し(水下側)に取り付けてください。
- 4 ゴミ出しエルボをドレインに挿入してください。
- 5 呼び樋をゴミ出しエルボに挿入してください。
- 6 エルボを呼び樋に挿入してください。
- 7 たて樋を現地の状況にあわせて切断してください。  
超ハイルーフ柱 (H35) の場合は、ソケットでたて樋を連結してください。
- 8 たて樋をエルボに挿入してください。
- 9 エルボをたて樋に挿入してください。
- 10 たて樋をたて樋取付具に取り付けてください。
- 11 穴隠しを鼻隠し(水下側)に取り付けてください。

### 呼称間口 80 の場合

①穴隠しは連結部側に取り付けてください。



# 寸法図

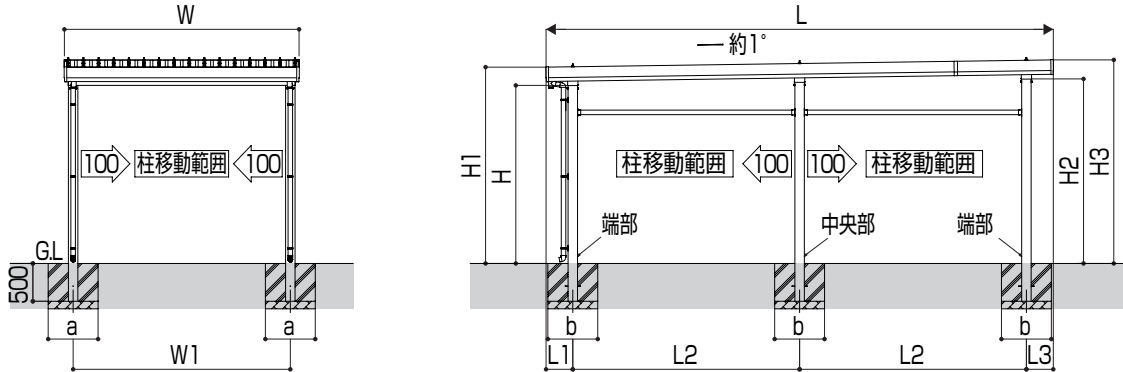


• H35柱の場合は、呼称高さ30のH寸法に+500となります。

## 奥行延長

■ 30cm (900) ・ 50cm (1500) ・ 100cm (3000) ・ 150cm (4500) タイプ

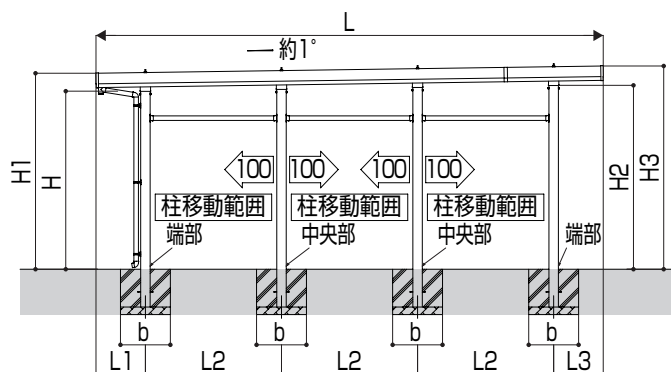
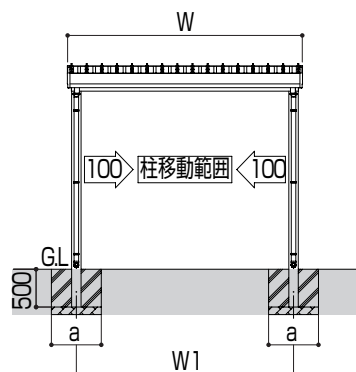
● 6本柱  
【1台用】



強度	呼称間口	呼称奥行	呼称高さ	W	W1	L	L1	L2	L3	H	H1	H2	H3
30cm (900)	36	55+12	24	3704	3473	6710	354	3000	356	2355	2596	2441	2692
			25	3704	3473	6710	354	3000	356	2500	2741	2586	2837
			30	3704	3473	6710	354	3000	356	3000	3241	3086	3337
	60+12	24	3704	3473	7220	409	3200	411	2355	2596	2446	2699	
		25	3704	3473	7220	409	3200	411	2500	2741	2591	2844	
		30	3704	3473	7220	409	3200	411	3000	3241	3091	3344	
50cm (1500)	30	55+12	24	3104	2873	6710	354	3000	356	2355	2596	2441	2692
			25	3104	2873	6710	354	3000	356	2500	2741	2586	2837
			30	3104	2873	6710	354	3000	356	3000	3241	3086	3337
		60+12	24	3104	2873	7220	409	3200	411	2355	2596	2446	2699
			25	3104	2873	7220	409	3200	411	2500	2741	2591	2844
			30	3104	2873	7220	409	3200	411	3000	3241	3091	3344
	36	55+12	24	3704	3473	6710	354	3000	356	2355	2596	2441	2692
			25	3704	3473	6710	354	3000	356	2500	2741	2586	2837
			30	3704	3473	6710	354	3000	356	3000	3241	3086	3337
		60+12	24	3704	3473	7220	409	3200	411	2355	2596	2446	2699
			25	3704	3473	7220	409	3200	411	2500	2741	2591	2844
			30	3704	3473	7220	409	3200	411	3000	3241	3091	3344
100cm (3000)	30	55+12	24	3104	2873	6710	354	3000	356	2355	2596	2441	2692
			25	3104	2873	6710	354	3000	356	2500	2741	2586	2837
			30	3104	2873	6710	354	3000	356	3000	3241	3086	3337
		60+12	24	3104	2873	7220	409	3200	411	2355	2596	2446	2699
			25	3104	2873	7220	409	3200	411	2500	2741	2591	2844
			30	3104	2873	7220	409	3200	411	3000	3241	3091	3344
	36	55+12	24	3704	3473	6710	354	3000	356	2355	2596	2441	2692
			25	3704	3473	6710	354	3000	356	2500	2741	2586	2837
			30	3704	3473	6710	354	3000	356	3000	3241	3086	3337
		60+12	24	3704	3473	7220	409	3200	411	2355	2596	2446	2699
			25	3704	3473	7220	409	3200	411	2500	2741	2591	2844
			30	3704	3473	7220	409	3200	411	3000	3241	3091	3344
150cm (4500)	30	55+12	24	3104	2873	6710	354	3000	356	2355	2596	2441	2692
			25	3104	2873	6710	354	3000	356	2500	2741	2586	2837
			30	3104	2873	6710	354	3000	356	3000	3241	3086	3337
	36	55+12	24	3704	3473	6710	354	3000	356	2355	2696	2441	2792
			25	3704	3473	6710	354	3000	356	2500	2841	2586	2937
			30	3704	3473	6710	354	3000	356	3000	3341	3086	3437

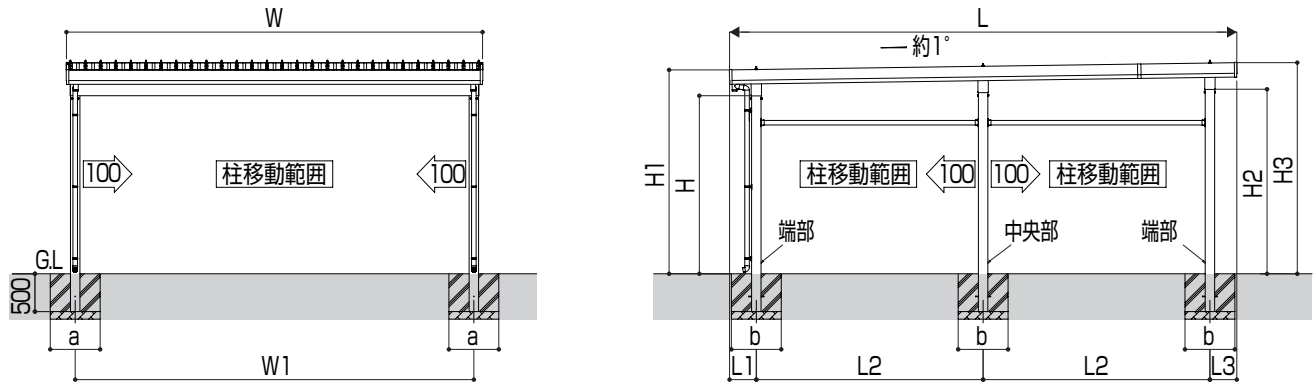
■ 100cm (3000) ・ 150cm (4500) タイプ

- 8本柱  
【1台用】



強度	呼称間口	呼称奥行	呼称高さ	W	W1	L	L1	L2	L3	H	H1	H2	H3
100cm (3000)	30	55+12	24	3104	2873	6710	654	1800	656	2355	2592	2432	2688
			25	3104	2873	6710	654	1800	656	2500	2737	2577	2833
			30	3104	2873	6710	654	1800	656	3000	3237	3077	3333
		60+12	24	3104	2873	7220	609	2000	611	2355	2593	2441	2696
			25	3104	2873	7220	609	2000	611	2500	2738	2586	2841
			30	3104	2873	7220	609	2000	611	3000	3238	3086	3341
	36	55+12	24	3704	3473	6710	654	1800	656	2355	2592	2432	2688
			25	3704	3473	6710	654	1800	656	2500	2737	2577	2833
			30	3704	3473	6710	654	1800	656	3000	3237	3077	3333
		60+12	24	3704	3473	7220	609	2000	611	2355	2593	2441	2696
			25	3704	3473	7220	609	2000	611	2500	2738	2586	2841
			30	3704	3473	7220	609	2000	611	3000	3238	3086	3341
150cm (4500)	30	55+12	24	3104	2873	6710	654	1800	656	2355	2592	2432	2688
			25	3104	2873	6710	654	1800	656	2500	2737	2577	2833
			30	3104	2873	6710	654	1800	656	3000	3237	3077	3333
		60+12	24	3104	2873	7220	609	2000	611	2355	2593	2441	2696
			25	3104	2873	7220	609	2000	611	2500	2738	2586	2841
			30	3104	2873	7220	609	2000	611	3000	3238	3086	3341
	36	55+12	24	3704	3473	6710	654	1800	656	2355	2592	2432	2688
			25	3704	3473	6710	654	1800	656	2500	2737	2577	2833
			30	3704	3473	6710	654	1800	656	3000	3237	3077	3333
		60+12	24	3704	3473	7220	609	2000	611	2355	2593	2441	2696
			25	3704	3473	7220	609	2000	611	2500	2738	2586	2841
			30	3704	3473	7220	609	2000	611	3000	3238	3086	3341

■ 30cm (900) ・ 50cm (1500) ・ 100cm (3000) ・ 150cm (4500) タイプ  
 ● 6本柱  
 【2台用】

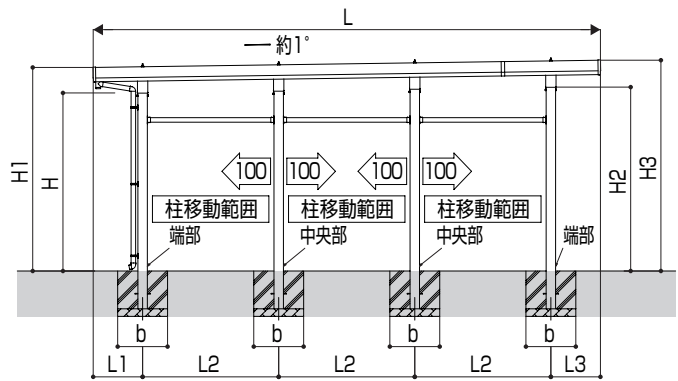
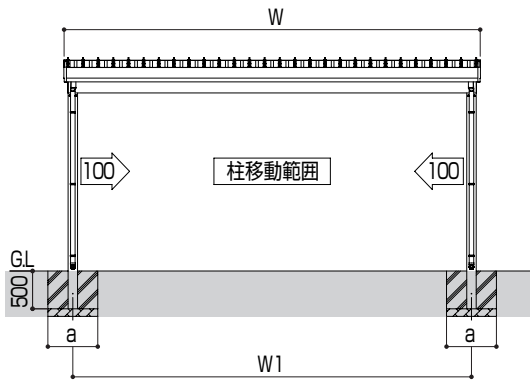


強度	呼称間口	呼称奥行	呼称高さ	W	W1	L	L1	L2	L3	H	H1	H2	H3
30cm (900)	48	55+12	24	4904	4673	6710	354	3000	356	2355	2596	2441	2692
			25	4904	4673	6710	354	3000	356	2500	2741	2586	2837
			30	4904	4673	6710	354	3000	356	3000	3241	3086	3337
		60+12	24	4904	4673	7220	409	3200	411	2355	2596	2446	2699
			25	4904	4673	7220	409	3200	411	2500	2741	2591	2844
			30	4904	4673	7220	409	3200	411	3000	3241	3091	3344
	55	55+12	24	5504	5273	6710	354	3000	356	2355	2596	2441	2692
			25	5504	5273	6710	354	3000	356	2500	2741	2586	2837
			30	5504	5273	6710	354	3000	356	3000	3241	3086	3337
		60+12	24	5504	5273	7220	409	3200	411	2355	2596	2446	2699
			25	5504	5273	7220	409	3200	411	2500	2741	2591	2844
			30	5504	5273	7220	409	3200	411	3000	3241	3091	3344
	60	55+12	24	6104	5873	6710	354	3000	356	2355	2596	2441	2692
			25	6104	5873	6710	354	3000	356	2500	2741	2586	2837
			30	6104	5873	6710	354	3000	356	3000	3241	3086	3337
		60+12	24	6104	5873	7220	409	3200	411	2355	2596	2446	2699
25			6104	5873	7220	409	3200	411	2500	2741	2591	2844	
30			6104	5873	7220	409	3200	411	3000	3241	3091	3344	

強度	呼称間口	呼称奥行	呼称高さ	W	W1	L	L1	L2	L3	H	H1	H2	H3
50cm (1500)	48	55+12	24	4904	4673	6710	354	3000	356	2355	2696	2441	2792
			25	4904	4673	6710	354	3000	356	2500	2841	2586	2937
			30	4904	4673	6710	354	3000	356	3000	3341	3086	3437
		60+12	24	4904	4673	7220	409	3200	411	2355	2696	2446	2799
			25	4904	4673	7220	409	3200	411	2500	2841	2591	2944
			30	4904	4673	7220	409	3200	411	3000	3341	3091	3444
	55	55+12	24	5504	5273	6710	354	3000	356	2355	2696	2441	2792
			25	5504	5273	6710	354	3000	356	2500	2841	2586	2937
			30	5504	5273	6710	354	3000	356	3000	3341	3086	3437
		60+12	24	5504	5273	7220	409	3200	411	2355	2696	2446	2799
			25	5504	5273	7220	409	3200	411	2500	2841	2591	2944
			30	5504	5273	7220	409	3200	411	3000	3341	3091	3444
	60	55+12	24	6104	5873	6710	354	3000	356	2355	2696	2441	2792
			25	6104	5873	6710	354	3000	356	2500	2841	2586	2937
			30	6104	5873	6710	354	3000	356	3000	3341	3086	3437
		60+12	24	6104	5873	7220	409	3200	411	2355	2696	2446	2799
			25	6104	5873	7220	409	3200	411	2500	2841	2591	2944
			30	6104	5873	7220	409	3200	411	3000	3341	3091	3444
100cm (3000)	48	55+12	24	4904	4673	6710	354	3000	356	2355	2696	2441	2792
			25	4904	4673	6710	354	3000	356	2500	2841	2586	2937
			30	4904	4673	6710	354	3000	356	3000	3341	3086	3437
		60+12	24	4904	4673	7220	409	3200	411	2355	2696	2446	2799
			25	4904	4673	7220	409	3200	411	2500	2841	2591	2944
			30	4904	4673	7220	409	3200	411	3000	3341	3091	3444
	55	55+12	24	5504	5273	6710	354	3000	356	2355	2696	2441	2792
			25	5504	5273	6710	354	3000	356	2500	2841	2586	2937
			30	5504	5273	6710	354	3000	356	3000	3341	3086	3437
		60+12	24	5504	5273	7220	409	3200	411	2355	2726	2446	2829
			25	5504	5273	7220	409	3200	411	2500	2871	2591	2974
			30	5504	5273	7220	409	3200	411	3000	3371	3091	3474
	60	55+12	24	6104	5873	6710	354	3000	356	2355	2726	2441	2822
			25	6104	5873	6710	354	3000	356	2500	2871	2586	2967
			30	6104	5873	6710	354	3000	356	3000	3371	3086	3467
		60+12	24	6104	5873	7220	409	3200	411	2355	2726	2446	2829
			25	6104	5873	7220	409	3200	411	2500	2871	2591	2974
			30	6104	5873	7220	409	3200	411	3000	3371	3091	3474
150cm (4500)	48	55+12	24	4904	4673	6710	354	3000	356	2355	2726	2441	2822
			25	4904	4673	6710	354	3000	356	2500	2871	2586	2967
			30	4904	4673	6710	354	3000	356	3000	3371	3086	3467
	55	55+12	24	5504	5273	6710	354	3000	356	2355	2726	2441	2822
			25	5504	5273	6710	354	3000	356	2500	2871	2586	2967
			30	5504	5273	6710	354	3000	356	3000	3371	3086	3467
	60	55+12	24	6104	5873	6710	354	3000	356	2355	2726	2441	2822
			25	6104	5873	6710	354	3000	356	2500	2871	2586	2967
			30	6104	5873	6710	354	3000	356	3000	3371	3086	3467

■ 100cm (3000) ・ 150cm (4500) タイプ

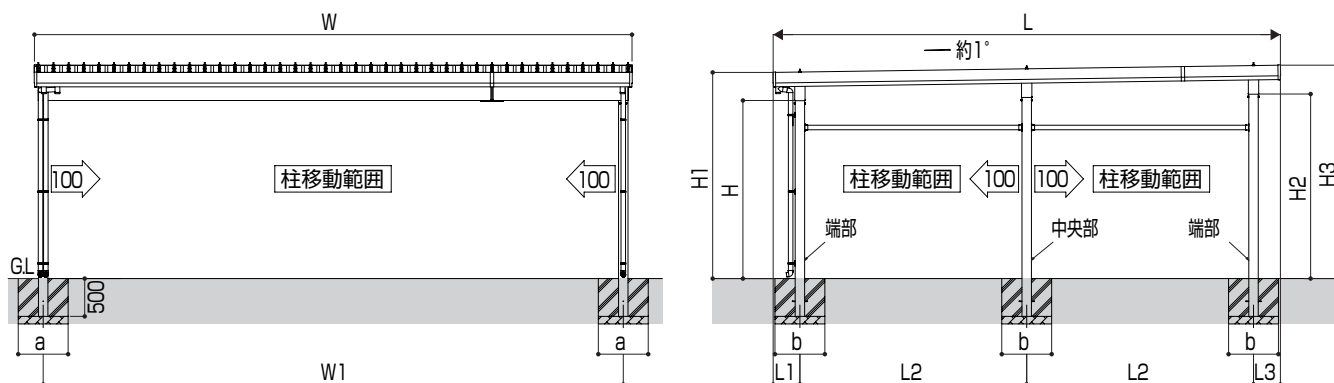
- 8本柱  
【2台用】



強度	呼称間口	呼称奥行	呼称高さ	W	W1	L	L1	L2	L3	H	H1	H2	H3
100cm (3000)	48	55+12	24	4904	4673	6710	654	1800	656	2355	2692	2432	2788
			25	4904	4673	6710	654	1800	656	2500	2837	2577	2933
			30	4904	4673	6710	654	1800	656	3000	3337	3077	3433
		60+12	24	4904	4673	7220	609	2000	611	2355	2693	2441	2796
			25	4904	4673	7220	609	2000	611	2500	2838	2586	2941
			30	4904	4673	7220	609	2000	611	3000	3338	3086	3441
	55	55+12	24	5504	5273	6710	654	1800	656	2355	2692	2432	2788
			25	5504	5273	6710	654	1800	656	2500	2837	2577	2933
			30	5504	5273	6710	654	1800	656	3000	3337	3077	3433
		60+12	24	5504	5273	7220	609	2000	611	2355	2693	2441	2796
			25	5504	5273	7220	609	2000	611	2500	2838	2586	2941
			30	5504	5273	7220	609	2000	611	3000	3338	3086	3441
	60	55+12	24	6104	5873	6710	654	1800	656	2355	2692	2432	2788
			25	6104	5873	6710	654	1800	656	2500	2837	2577	2933
			30	6104	5873	6710	654	1800	656	3000	3337	3077	3433
60+12		24	6104	5873	7220	609	2000	611	2355	2693	2441	2796	
		25	6104	5873	7220	609	2000	611	2500	2838	2586	2941	
		30	6104	5873	7220	609	2000	611	3000	3338	3086	3441	
150cm (4500)	48	55+12	24	4904	4673	6710	654	1800	656	2355	2692	2432	2788
			25	4904	4673	6710	654	1800	656	2500	2837	2577	2933
			30	4904	4673	6710	654	1800	656	3000	3337	3077	3433
		60+12	24	4904	4673	7220	609	2000	611	2355	2693	2441	2796
			25	4904	4673	7220	609	2000	611	2500	2838	2586	2941
			30	4904	4673	7220	609	2000	611	3000	3338	3086	3441
	55	55+12	24	5504	5273	6710	654	1800	656	2355	2692	2432	2788
			25	5504	5273	6710	654	1800	656	2500	2837	2577	2933
			30	5504	5273	6710	654	1800	656	3000	3337	3077	3433
		60+12	24	5504	5273	7220	609	2000	611	2355	2693	2441	2796
			25	5504	5273	7220	609	2000	611	2500	2838	2586	2941
			30	5504	5273	7220	609	2000	611	3000	3338	3086	3441
	60	55+12	24	6104	5873	6710	654	1800	656	2355	2722	2432	2818
			25	6104	5873	6710	654	1800	656	2500	2867	2577	2963
			30	6104	5873	6710	654	1800	656	3000	3367	3077	3463
60+12		24	6104	5873	7220	609	2000	611	2355	2723	2441	2826	
		25	6104	5873	7220	609	2000	611	2500	2868	2586	2971	
		30	6104	5873	7220	609	2000	611	3000	3368	3086	3471	

### ■ 30cm (900) ・ 50cm (1500) タイプ

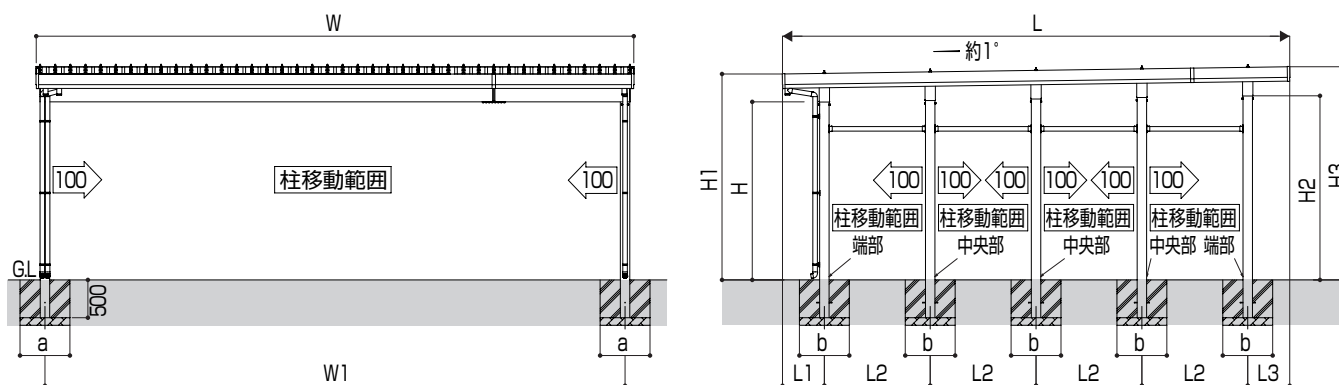
- 6本柱  
【3台用】



強度	呼称間口	呼称奥行	呼称高さ	W	W1	L	L1	L2	L3	H	H1	H2	H3
30cm (900)	80	55+12	24	7904	7673	6710	354	3000	356	2355	2696	2441	2792
			25	7904	7673	6710	354	3000	356	2500	2841	2586	2937
			30	7904	7673	6710	354	3000	356	3000	3341	3086	3437
		60+12	24	7904	7673	7220	409	3200	411	2355	2696	2446	2799
			25	7904	7673	7220	409	3200	411	2500	2841	2591	2944
			30	7904	7673	7220	409	3200	411	3000	3341	3091	3444
50cm (1500)	80	55+12	24	7904	7673	6710	354	3000	356	2355	2726	2441	2822
			25	7904	7673	6710	354	3000	356	2500	2871	2586	2967
			30	7904	7673	6710	354	3000	356	3000	3371	3086	3467
		60+12	24	7904	7673	7220	409	3200	411	2355	2726	2446	2829
			25	7904	7673	7220	409	3200	411	2500	2871	2591	2974
			30	7904	7673	7220	409	3200	411	3000	3371	3091	3474

### ■ 100cm (3000) ・ 150cm (4500) タイプ

- 10本柱  
【3台用】

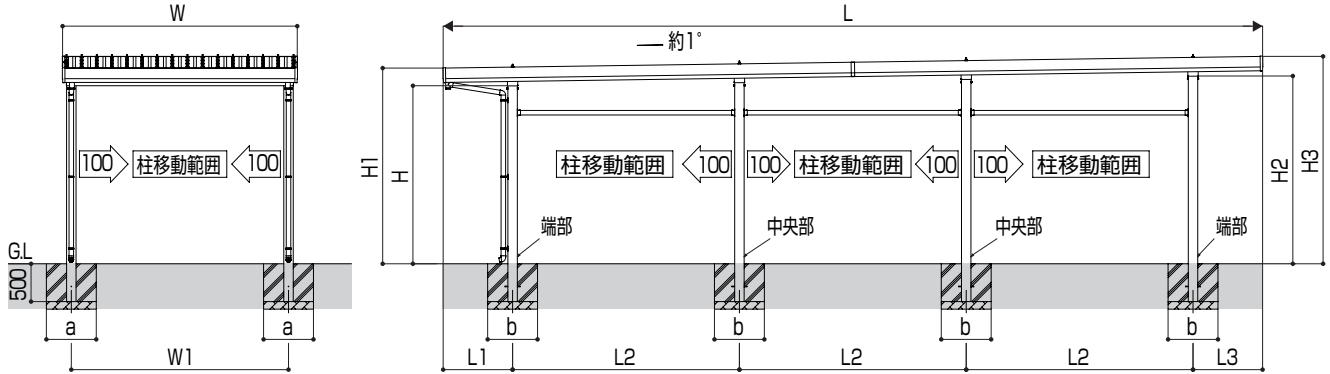


強度	呼称間口	呼称奥行	呼称高さ	W	W1	L	L1	L2	L3	H	H1	H2	H3
100cm (3000)	80	55+12	24	7904	7673	6710	554	1400	556	2355	2724	2435	2819
			25	7904	7673	6710	554	1400	556	2500	2869	2580	2964
			30	7904	7673	6710	554	1400	556	3000	3369	3080	3464
		60+12	24	7904	7673	7220	609	1500	611	2355	2723	2441	2826
			25	7904	7673	7220	609	1500	611	2500	2868	2586	2971
			30	7904	7673	7220	609	1500	611	3000	3368	3086	3471
150cm (4500)	80	55+12	24	7904	7673	6710	554	1400	556	2355	2724	2435	2819
			25	7904	7673	6710	554	1400	556	2500	2869	2580	2964
			30	7904	7673	6710	554	1400	556	3000	3369	3080	3464

# たて連棟

## ■ 30cm (900) ・ 50cm (1500) ・ 100cm (3000) ・ 150cm (4500) タイプ

● 8本柱  
【2台用】

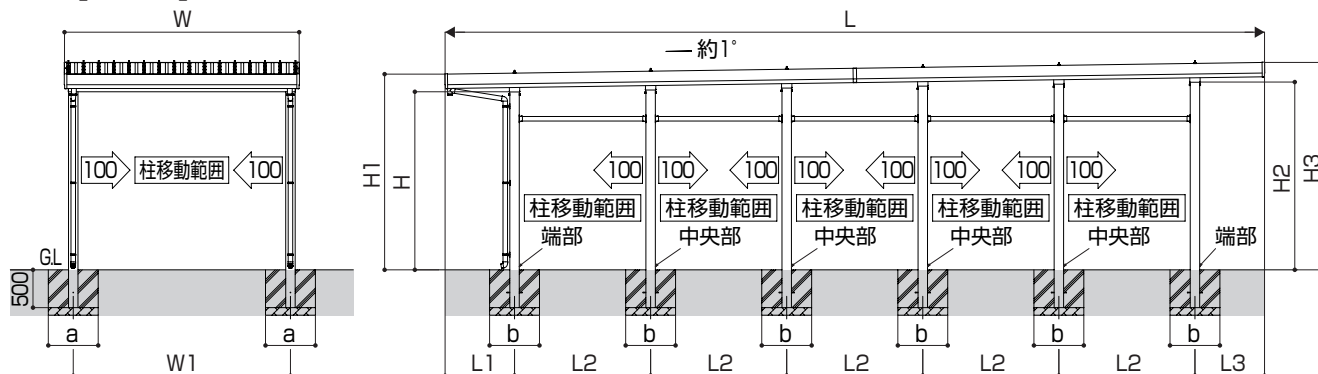


強度	呼称間口	呼称奥行	呼称高さ	W	W1	L	L1	L2	L3	H	H1	H2	H3	
30cm (900)	36	55+55	24	3704	3473	10839	919	3000	920	2355	2588	2484	2743	
			25	3704	3473	10839	919	3000	920	2500	2733	2629	2888	
			30	3704	3473	10839	919	3000	920	3000	3233	3129	3388	
		55+60	24	3704	3473	11349	1023	3100	1026	2355	2587	2488	2749	
			25	3704	3473	11349	1023	3100	1026	2500	2732	2633	2894	
			30	3704	3473	11349	1023	3100	1026	3000	3232	3133	3394	
	60+60	24	3704	3473	11859	1128	3200	1131	2355	2585	2492	2755		
		25	3704	3473	11859	1128	3200	1131	2500	2730	2637	2900		
		30	3704	3473	11859	1128	3200	1131	3000	3230	3137	3400		
	50cm (1500)	30	55+55	24	3104	2873	10839	919	3000	920	2355	2588	2484	2743
				25	3104	2873	10839	919	3000	920	2500	2733	2629	2888
				30	3104	2873	10839	919	3000	920	3000	3233	3129	3388
55+60			24	3104	2873	11349	1023	3100	1026	2355	2587	2488	2749	
			25	3104	2873	11349	1023	3100	1026	2500	2732	2633	2894	
			30	3104	2873	11349	1023	3100	1026	3000	3232	3133	3394	
60+60			24	3104	2873	11859	1128	3200	1131	2355	2585	2492	2755	
			25	3104	2873	11859	1128	3200	1131	2500	2730	2637	2900	
			30	3104	2873	11859	1128	3200	1131	3000	3230	3137	3400	
36		55+55	24	3704	3473	10839	919	3000	920	2355	2588	2484	2743	
			25	3704	3473	10839	919	3000	920	2500	2733	2629	2888	
			30	3704	3473	10839	919	3000	920	3000	3233	3129	3388	
		55+60	24	3704	3473	11349	1023	3100	1026	2355	2587	2488	2749	
			25	3704	3473	11349	1023	3100	1026	2500	2732	2633	2894	
			30	3704	3473	11349	1023	3100	1026	3000	3232	3133	3394	
		60+60	24	3704	3473	11859	1128	3200	1131	2355	2585	2492	2755	
			25	3704	3473	11859	1128	3200	1131	2500	2730	2637	2900	
			30	3704	3473	11859	1128	3200	1131	3000	3230	3137	3400	
100cm (3000)	30	55+55	24	3104	2873	10839	919	3000	920	2355	2588	2484	2743	
			25	3104	2873	10839	919	3000	920	2500	2733	2629	2888	
			30	3104	2873	10839	919	3000	920	3000	3233	3129	3388	
		55+60	24	3104	2873	11349	1023	3100	1026	2355	2587	2488	2749	
			25	3104	2873	11349	1023	3100	1026	2500	2732	2633	2894	
			30	3104	2873	11349	1023	3100	1026	3000	3232	3133	3394	
	60+60	24	3104	2873	11859	1128	3200	1131	2355	2585	2492	2755		
		25	3104	2873	11859	1128	3200	1131	2500	2730	2637	2900		
		30	3104	2873	11859	1128	3200	1131	3000	3230	3137	3400		
	36	55+55	24	3704	3473	10839	919	3000	920	2355	2588	2484	2743	
			25	3704	3473	10839	919	3000	920	2500	2733	2629	2888	
			30	3704	3473	10839	919	3000	920	3000	3233	3129	3388	
55+60		24	3704	3473	11349	1023	3100	1026	2355	2587	2488	2749		
		25	3704	3473	11349	1023	3100	1026	2500	2732	2633	2894		
		30	3704	3473	11349	1023	3100	1026	3000	3232	3133	3394		
60+60	24	3704	3473	11859	1128	3200	1131	2355	2585	2492	2755			
	25	3704	3473	11859	1128	3200	1131	2500	2730	2637	2900			
	30	3704	3473	11859	1128	3200	1131	3000	3230	3137	3400			
150cm (4500)	30	55+55	24	3104	2873	10839	919	3000	920	2355	2588	2484	2743	
			25	3104	2873	10839	919	3000	920	2500	2733	2629	2888	
			30	3104	2873	10839	919	3000	920	3000	3233	3129	3388	
	36	55+55	24	3704	3473	10839	919	3000	920	2355	2688	2484	2843	
			25	3704	3473	10839	919	3000	920	2500	2833	2629	2988	
			30	3704	3473	10839	919	3000	920	3000	3333	3129	3488	



■ 100cm (3000) ・ 150cm (4500) タイプ

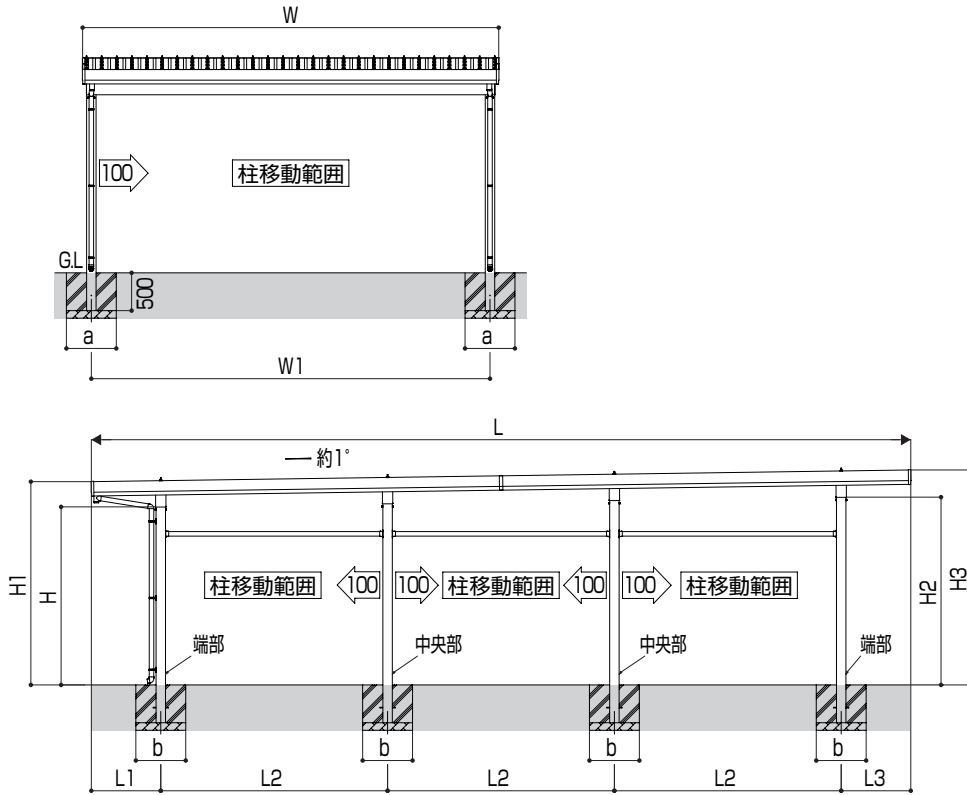
- 12本柱  
【2台用】



強度	呼称間口	呼称奥行	呼称高さ	W	W1	L	L1	L2	L3	H	H1	H2	H3
100cm (3000)	30	55+55	24	3104	2873	10839	919	1800	920	2355	2588	2484	2743
			25	3104	2873	10839	919	1800	920	2500	2733	2629	2888
			30	3104	2873	10839	919	1800	920	3000	3233	3129	3388
		55+60	24	3104	2873	11349	923	1900	926	2355	2588	2491	2750
			25	3104	2873	11349	923	1900	926	2500	2733	2636	2895
			30	3104	2873	11349	923	1900	926	3000	3233	3136	3395
		60+60	24	3104	2873	11859	928	2000	931	2355	2588	2498	2758
			25	3104	2873	11859	928	2000	931	2500	2733	2643	2903
			30	3104	2873	11859	928	2000	931	3000	3233	3143	3403
	36	55+55	24	3704	3473	10839	919	1800	920	2355	2588	2484	2743
			25	3704	3473	10839	919	1800	920	2500	2733	2629	2888
			30	3704	3473	10839	919	1800	920	3000	3233	3129	3388
		55+60	24	3704	3473	11349	923	1900	926	2355	2588	2491	2750
			25	3704	3473	11349	923	1900	926	2500	2733	2636	2895
			30	3704	3473	11349	923	1900	926	3000	3233	3136	3395
		60+60	24	3704	3473	11859	928	2000	931	2355	2588	2498	2758
			25	3704	3473	11859	928	2000	931	2500	2733	2643	2903
			30	3704	3473	11859	928	2000	931	3000	3233	3143	3403
150cm (4500)	30	55+55	24	3104	2873	10839	919	1800	920	2355	2588	2484	2743
			25	3104	2873	10839	919	1800	920	2500	2733	2629	2888
			30	3104	2873	10839	919	1800	920	3000	3233	3129	3388
		55+60	24	3104	2873	11349	923	1900	926	2355	2588	2491	2750
			25	3104	2873	11349	923	1900	926	2500	2733	2636	2895
			30	3104	2873	11349	923	1900	926	3000	3233	3136	3395
		60+60	24	3104	2873	11859	928	2000	931	2355	2588	2498	2758
			25	3104	2873	11859	928	2000	931	2500	2733	2643	2903
			30	3104	2873	11859	928	2000	931	3000	3233	3143	3403
	36	55+55	24	3704	3473	10839	919	1800	920	2355	2588	2484	2743
			25	3704	3473	10839	919	1800	920	2500	2733	2629	2888
			30	3704	3473	10839	919	1800	920	3000	3233	3129	3388
		55+60	24	3704	3473	11349	923	1900	926	2355	2588	2491	2750
			25	3704	3473	11349	923	1900	926	2500	2733	2636	2895
			30	3704	3473	11349	923	1900	926	3000	3233	3136	3395
		60+60	24	3704	3473	11859	928	2000	931	2355	2588	2498	2758
			25	3704	3473	11859	928	2000	931	2500	2733	2643	2903
			30	3704	3473	11859	928	2000	931	3000	3233	3143	3403

■ 30cm (900) ・ 50cm (1500) ・ 100cm (3000) ・ 150cm (4500) タイプ

- 8本柱  
【4台用】

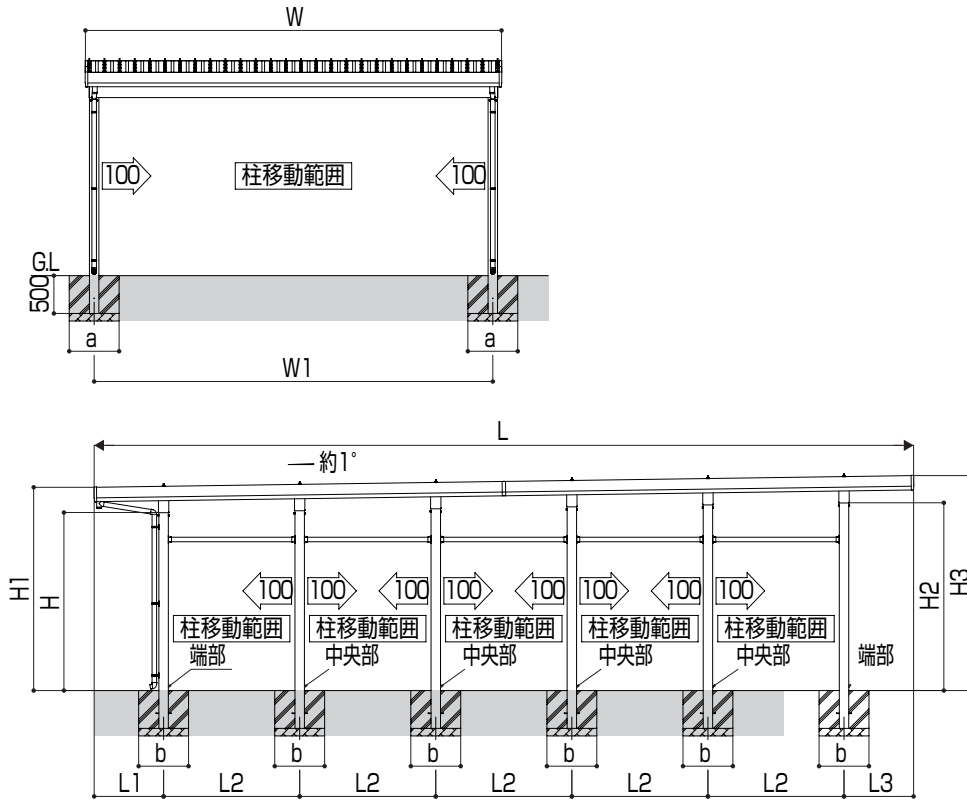


強度	呼称間口	呼称奥行	呼称高さ	W	W1	L	L1	L2	L3	H	H1	H2	H3	
30cm (900)	48	55+55	24	4904	4673	10839	919	3000	920	2355	2588	2484	2743	
			25	4904	4673	10839	919	3000	920	2500	2733	2629	2888	
			30	4904	4673	10839	919	3000	920	3000	3233	3129	3388	
		55+60	24	4904	4673	11349	1023	3100	1026	2355	2587	2488	2749	
			25	4904	4673	11349	1023	3100	1026	2500	2732	2633	2894	
			30	4904	4673	11349	1023	3100	1026	3000	3232	3133	3394	
		60+60	24	4904	4673	11859	1128	3200	1131	2355	2585	2492	2755	
			25	4904	4673	11859	1128	3200	1131	2500	2730	2637	2900	
			30	4904	4673	11859	1128	3200	1131	3000	3230	3137	3400	
		55	55+55	24	5504	5273	10839	919	3000	920	2355	2588	2484	2743
				25	5504	5273	10839	919	3000	920	2500	2733	2629	2888
				30	5504	5273	10839	919	3000	920	3000	3233	3129	3388
	55+60		24	5504	5273	11349	1023	3100	1026	2355	2587	2488	2749	
			25	5504	5273	11349	1023	3100	1026	2500	2732	2633	2894	
			30	5504	5273	11349	1023	3100	1026	3000	3232	3133	3394	
	60+60		24	5504	5273	11859	1128	3200	1131	2355	2585	2492	2755	
			25	5504	5273	11859	1128	3200	1131	2500	2730	2637	2900	
			30	5504	5273	11859	1128	3200	1131	3000	3230	3137	3400	
	60		55+55	24	6104	5873	10839	919	3000	920	2355	2588	2484	2743
				25	6104	5873	10839	919	3000	920	2500	2733	2629	2888
				30	6104	5873	10839	919	3000	920	3000	3233	3129	3388
		55+60	24	6104	5873	11349	1023	3100	1026	2355	2587	2488	2749	
			25	6104	5873	11349	1023	3100	1026	2500	2732	2633	2894	
			30	6104	5873	11349	1023	3100	1026	3000	3232	3133	3394	
60+60		24	6104	5873	11859	1128	3200	1131	2355	2585	2492	2755		
		25	6104	5873	11859	1128	3200	1131	2500	2730	2637	2900		
		30	6104	5873	11859	1128	3200	1131	3000	3230	3137	3400		

強度	呼称間口	呼称奥行	呼称高さ	W	W1	L	L1	L2	L3	H	H1	H2	H3	
50cm (1500)	48	55+55	24	4904	4673	10839	919	3000	920	2355	2688	2484	2843	
			25	4904	4673	10839	919	3000	920	2500	2833	2629	2988	
			30	4904	4673	10839	919	3000	920	3000	3333	3129	3488	
		55+60	24	4904	4673	11349	1023	3100	1026	2355	2687	2488	2849	
			25	4904	4673	11349	1023	3100	1026	2500	2832	2633	2994	
			30	4904	4673	11349	1023	3100	1026	3000	3332	3133	3494	
		60+60	24	4904	4673	11859	1128	3200	1131	2355	2685	2492	2855	
			25	4904	4673	11859	1128	3200	1131	2500	2830	2637	3000	
			30	4904	4673	11859	1128	3200	1131	3000	3330	3137	3500	
	55	55+55	24	5504	5273	10839	919	3000	920	2355	2688	2484	2843	
			25	5504	5273	10839	919	3000	920	2500	2833	2629	2988	
			30	5504	5273	10839	919	3000	920	3000	3333	3129	3488	
		55+60	24	5504	5273	11349	1023	3100	1026	2355	2687	2488	2849	
			25	5504	5273	11349	1023	3100	1026	2500	2832	2633	2994	
			30	5504	5273	11349	1023	3100	1026	3000	3332	3133	3494	
		60+60	24	5504	5273	11859	1128	3200	1131	2355	2685	2492	2855	
			25	5504	5273	11859	1128	3200	1131	2500	2830	2637	3000	
			30	5504	5273	11859	1128	3200	1131	3000	3330	3137	3500	
	60	55+55	24	6104	5873	10839	919	3000	920	2355	2688	2484	2843	
			25	6104	5873	10839	919	3000	920	2500	2833	2629	2988	
			30	6104	5873	10839	919	3000	920	3000	3333	3129	3488	
		55+60	24	6104	5873	11349	1023	3100	1026	2355	2687	2488	2849	
			25	6104	5873	11349	1023	3100	1026	2500	2832	2633	2994	
			30	6104	5873	11349	1023	3100	1026	3000	3332	3133	3494	
		60+60	24	6104	5873	11859	1128	3200	1131	2355	2685	2492	2855	
			25	6104	5873	11859	1128	3200	1131	2500	2830	2637	3000	
			30	6104	5873	11859	1128	3200	1131	3000	3330	3137	3500	
	100cm (3000)	48	55+55	24	4904	4673	10839	919	3000	920	2355	2688	2484	2843
				25	4904	4673	10839	919	3000	920	2500	2833	2629	2988
				30	4904	4673	10839	919	3000	920	3000	3333	3129	3488
			55+60	24	4904	4673	11349	1023	3100	1026	2355	2687	2488	2849
				25	4904	4673	11349	1023	3100	1026	2500	2832	2633	2994
				30	4904	4673	11349	1023	3100	1026	3000	3332	3133	3494
			60+60	24	4904	4673	11859	1128	3200	1131	2355	2685	2492	2855
				25	4904	4673	11859	1128	3200	1131	2500	2830	2637	3000
				30	4904	4673	11859	1128	3200	1131	3000	3330	3137	3500
55		55+55	24	5504	5273	10839	919	3000	920	2355	2688	2484	2843	
			25	5504	5273	10839	919	3000	920	2500	2833	2629	2988	
			30	5504	5273	10839	919	3000	920	3000	3333	3129	3488	
		55+60	24	5504	5273	11349	1023	3100	1026	2355	2717	2488	2879	
			25	5504	5273	11349	1023	3100	1026	2500	2862	2633	3024	
			30	5504	5273	11349	1023	3100	1026	3000	3362	3133	3524	
		60+60	24	5504	5273	11859	1128	3200	1131	2355	2715	2492	2885	
			25	5504	5273	11859	1128	3200	1131	2500	2860	2637	3030	
			30	5504	5273	11859	1128	3200	1131	3000	3360	3137	3530	
60		55+55	24	6104	5873	10839	919	3000	920	2355	2718	2484	2873	
			25	6104	5873	10839	919	3000	920	2500	2863	2629	3018	
			30	6104	5873	10839	919	3000	920	3000	3363	3129	3518	
		55+60	24	6104	5873	11349	1023	3100	1026	2355	2717	2488	2879	
			25	6104	5873	11349	1023	3100	1026	2500	2862	2633	3024	
			30	6104	5873	11349	1023	3100	1026	3000	3362	3133	3524	
		60+60	24	6104	5873	11859	1128	3200	1131	2355	2715	2492	2885	
			25	6104	5873	11859	1128	3200	1131	2500	2860	2637	3030	
			30	6104	5873	11859	1128	3200	1131	3000	3360	3137	3530	
150cm (4500)		48	55+55	24	4904	4673	10839	919	3000	920	2355	2718	2484	2873
				25	4904	4673	10839	919	3000	920	2500	2863	2629	3018
				30	4904	4673	10839	919	3000	920	3000	3363	3129	3518
		55	55+55	24	5504	5273	10839	919	3000	920	2355	2718	2484	2873
				25	5504	5273	10839	919	3000	920	2500	2863	2629	3018
				30	5504	5273	10839	919	3000	920	3000	3363	3129	3518
		60	55+55	24	6104	5873	10839	919	3000	920	2355	2718	2484	2873
				25	6104	5873	10839	919	3000	920	2500	2863	2629	3018
				30	6104	5873	10839	919	3000	920	3000	3363	3129	3518

■ 100cm (3000) ・ 150cm (4500) タイプ

- 12本柱  
【4台用】

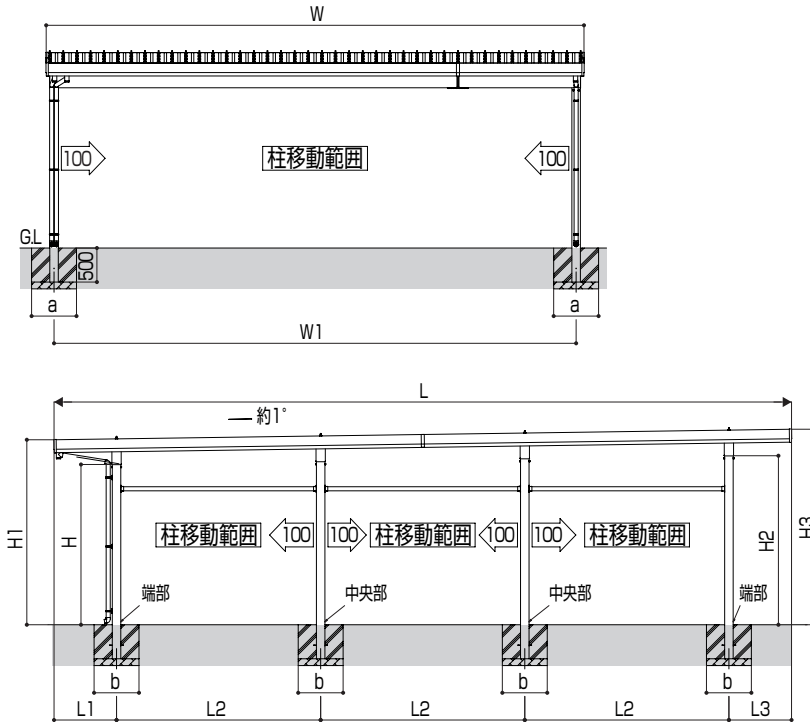


強度	呼称間口	呼称奥行	呼称高さ	W	W1	L	L1	L2	L3	H	H1	H2	H3
100cm (3000)	48	55+55	24	4904	4673	10839	919	1800	920	2355	2688	2484	2843
			25	4904	4673	10839	919	1800	920	2500	2833	2629	2988
			30	4904	4673	10839	919	1800	920	3000	3333	3129	3488
		55+60	24	4904	4673	11349	923	1900	926	2355	2688	2491	2850
			25	4904	4673	11349	923	1900	926	2500	2833	2636	2995
			30	4904	4673	11349	923	1900	926	3000	3333	3136	3495
		60+60	24	4904	4673	11859	928	2000	931	2355	2688	2498	2858
			25	4904	4673	11859	928	2000	931	2500	2833	2643	3003
			30	4904	4673	11859	928	2000	931	3000	3333	3143	3503
	55	55+55	24	5504	5273	10839	919	1800	920	2355	2688	2484	2843
			25	5504	5273	10839	919	1800	920	2500	2833	2629	2988
			30	5504	5273	10839	919	1800	920	3000	3333	3129	3488
		55+60	24	5504	5273	11349	923	1900	926	2355	2688	2491	2850
			25	5504	5273	11349	923	1900	926	2500	2833	2636	2995
			30	5504	5273	11349	923	1900	926	3000	3333	3136	3495
		60+60	24	5504	5273	11859	928	2000	931	2355	2688	2498	2858
			25	5504	5273	11859	928	2000	931	2500	2833	2643	3003
			30	5504	5273	11859	928	2000	931	3000	3333	3143	3503
	60	55+55	24	6104	5873	10839	919	1800	920	2355	2688	2484	2843
			25	6104	5873	10839	919	1800	920	2500	2833	2629	2988
			30	6104	5873	10839	919	1800	920	3000	3333	3129	3488
		55+60	24	6104	5873	11349	923	1900	926	2355	2688	2491	2850
			25	6104	5873	11349	923	1900	926	2500	2833	2636	2995
			30	6104	5873	11349	923	1900	926	3000	3333	3136	3495
60+60		24	6104	5873	11859	928	2000	931	2355	2688	2498	2858	
		25	6104	5873	11859	928	2000	931	2500	2833	2643	3003	
		30	6104	5873	11859	928	2000	931	3000	3333	3143	3503	

強度	呼称間口	呼称奥行	呼称高さ	W	W1	L	L1	L2	L3	H	H1	H2	H3
150cm (4500)	48	55+55	24	4904	4673	10839	919	1800	920	2355	2688	2484	2843
			25	4904	4673	10839	919	1800	920	2500	2833	2629	2988
			30	4904	4673	10839	919	1800	920	3000	3333	3129	3488
		55+60	24	4904	4673	11349	923	1900	926	2355	2688	2491	2850
			25	4904	4673	11349	923	1900	926	2500	2833	2636	2995
			30	4904	4673	11349	923	1900	926	3000	3333	3136	3495
		60+60	24	4904	4673	11859	928	2000	931	2355	2688	2498	2858
			25	4904	4673	11859	928	2000	931	2500	2833	2643	3003
			30	4904	4673	11859	928	2000	931	3000	3333	3143	3503
	55	55+55	24	5504	5273	10839	919	1800	920	2355	2688	2484	2843
			25	5504	5273	10839	919	1800	920	2500	2833	2629	2988
			30	5504	5273	10839	919	1800	920	3000	3333	3129	3488
		55+60	24	5504	5273	11349	923	1900	926	2355	2688	2491	2850
			25	5504	5273	11349	923	1900	926	2500	2833	2636	2995
			30	5504	5273	11349	923	1900	926	3000	3333	3136	3495
		60+60	24	5504	5273	11859	928	2000	931	2355	2688	2498	2858
			25	5504	5273	11859	928	2000	931	2500	2833	2643	3003
			30	5504	5273	11859	928	2000	931	3000	3333	3143	3503
	60	55+55	24	6104	5873	10839	919	1800	920	2355	2718	2484	2873
			25	6104	5873	10839	919	1800	920	2500	2863	2629	3018
			30	6104	5873	10839	919	1800	920	3000	3363	3129	3518
		55+60	24	6104	5873	11349	923	1900	926	2355	2718	2491	2880
			25	6104	5873	11349	923	1900	926	2500	2863	2636	3025
			30	6104	5873	11349	923	1900	926	3000	3363	3136	3525
		60+60	24	6104	5873	11859	928	2000	931	2355	2718	2498	2888
			25	6104	5873	11859	928	2000	931	2500	2863	2643	3033
			30	6104	5873	11859	928	2000	931	3000	3363	3143	3533

■ 30cm (900) ・ 50cm (1500) タイプ

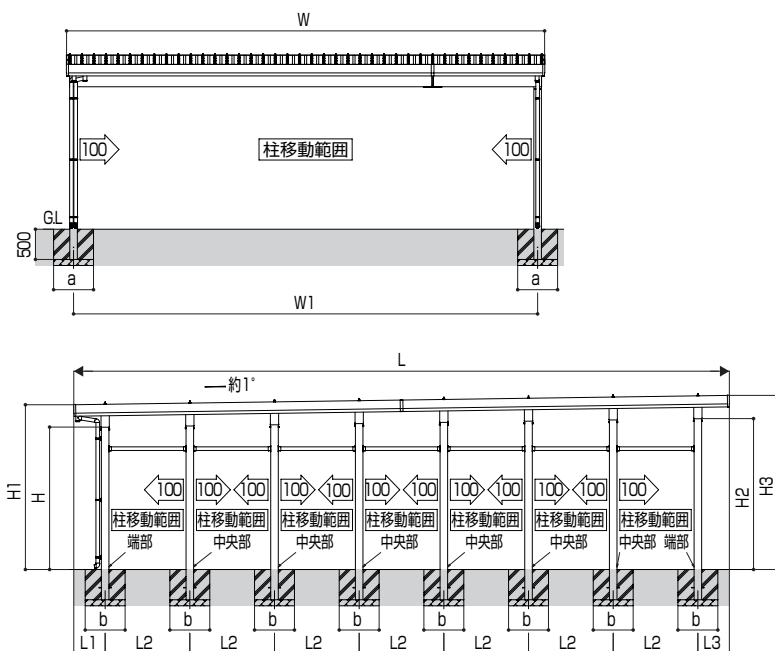
- 8本柱  
【6台用】



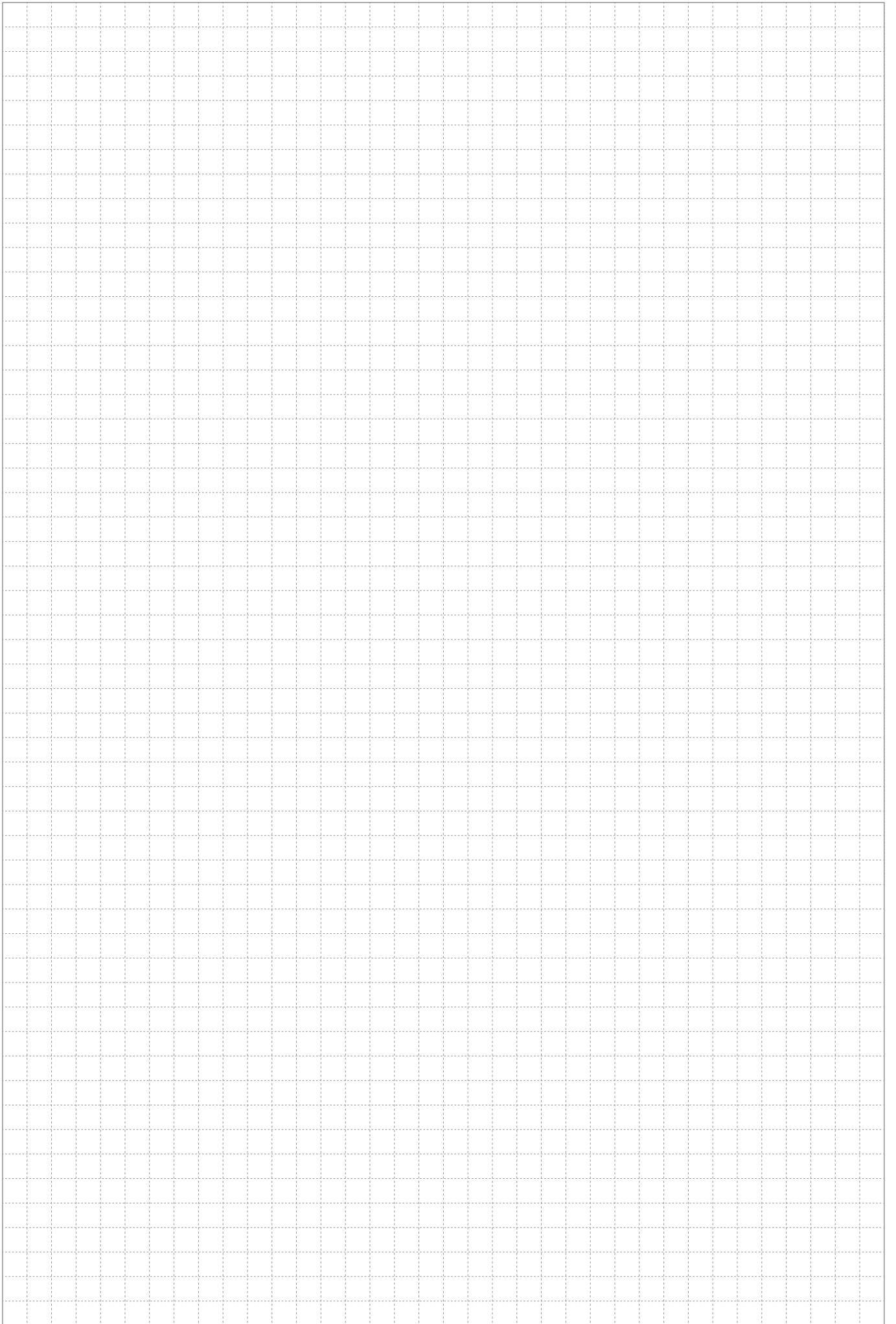
強度	呼称間口	呼称奥行	呼称高さ	W	W1	L	L1	L2	L3	H	H1	H2	H3
30cm (900)	80	55+55	24	7904	7673	10839	919	3000	920	2355	2688	2484	2843
			25	7904	7673	10839	919	3000	920	2500	2833	2629	2988
			30	7904	7673	10839	919	3000	920	3000	3333	3129	3488
		55+60	24	7904	7673	11349	1023	3100	1026	2355	2687	2488	2849
			25	7904	7673	11349	1023	3100	1026	2500	2832	2633	2994
			30	7904	7673	11349	1023	3100	1026	3000	3332	3133	3494
		60+60	24	7904	7673	11859	1128	3200	1131	2355	2685	2492	2855
			25	7904	7673	11859	1128	3200	1131	2500	2830	2637	3000
			30	7904	7673	11859	1128	3200	1131	3000	3330	3137	3500
50cm (1500)	80	55+55	24	7904	7673	10839	919	3000	920	2355	2718	2484	2873
			25	7904	7673	10839	919	3000	920	2500	2863	2629	3018
			30	7904	7673	10839	919	3000	920	3000	3363	3129	3518
		55+60	24	7904	7673	11349	1023	3100	1026	2355	2717	2488	2879
			25	7904	7673	11349	1023	3100	1026	2500	2862	2633	3024
			30	7904	7673	11349	1023	3100	1026	3000	3362	3133	3524
		60+60	24	7904	7673	11859	1128	3200	1131	2355	2715	2492	2885
			25	7904	7673	11859	1128	3200	1131	2500	2860	2637	3030
			30	7904	7673	11859	1128	3200	1131	3000	3360	3137	3530

■ 100cm (3000) ・ 150cm (4500) タイプ

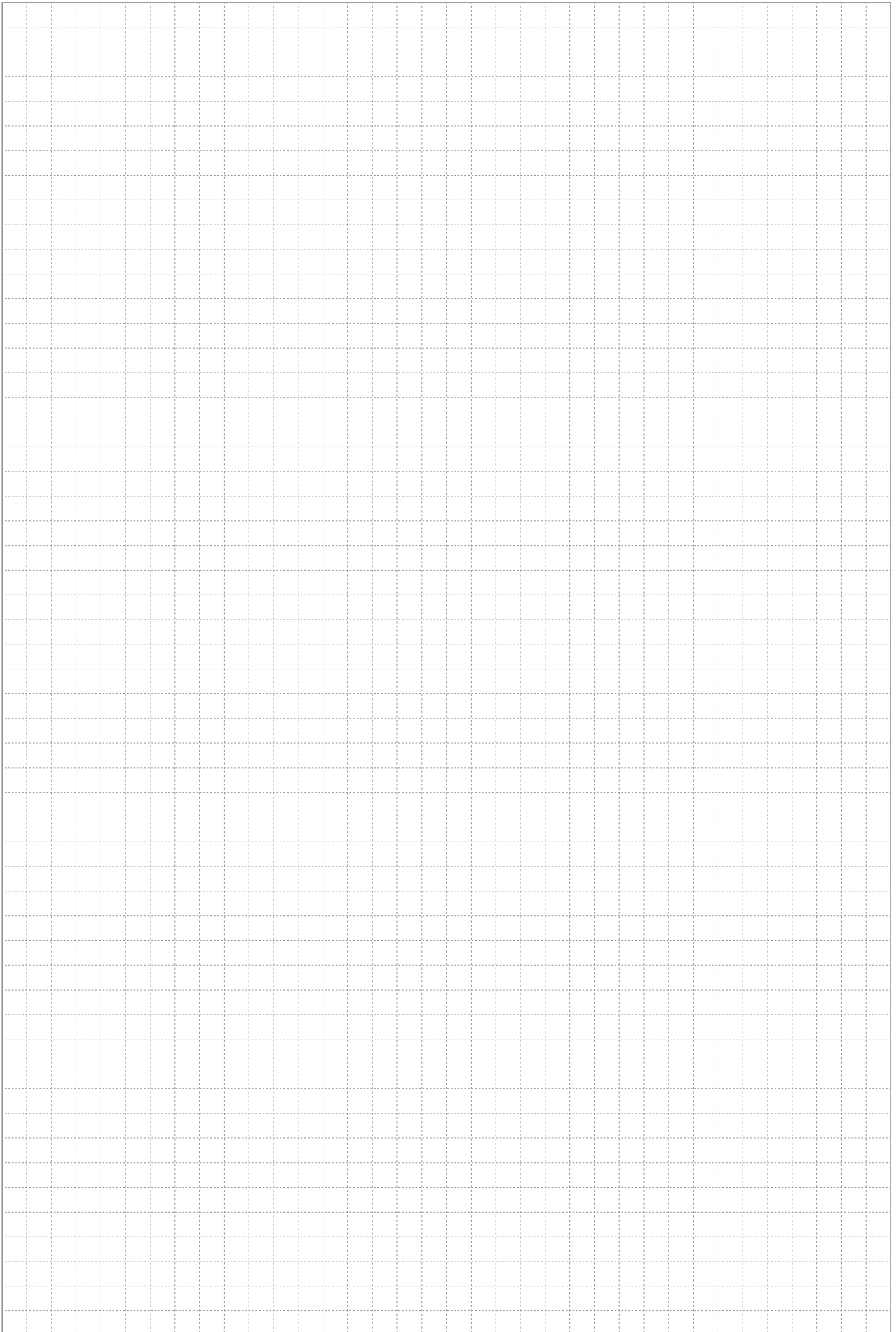
- 16本柱  
【6台用】



強度	呼称間口	呼称奥行	呼称高さ	W	W1	L	L1	L2	L3	H	H1	H2	H3
100cm (3000)	80	55+55	24	7904	7673	10839	519	1400	520	2355	2724	2495	2879
			25	7904	7673	10839	519	1400	520	2500	2869	2640	3024
			30	7904	7673	10839	519	1400	520	3000	3369	3140	3524
		55+60	24	7904	7673	11349	598	1450	601	2355	2723	2500	2885
			25	7904	7673	11349	598	1450	601	2500	2868	2645	3030
			30	7904	7673	11349	598	1450	601	3000	3368	3145	3530
		60+60	24	7904	7673	11859	678	1500	681	2355	2722	2505	2891
			25	7904	7673	11859	678	1500	681	2500	2867	2650	3036
			30	7904	7673	11859	678	1500	681	3000	3367	3150	3536
150cm (4500)	80	55+55	24	7904	7673	10839	519	1400	520	2355	2724	2495	2879
			25	7904	7673	10839	519	1400	520	2500	2869	2640	3024
			30	7904	7673	10839	519	1400	520	3000	3369	3140	3524





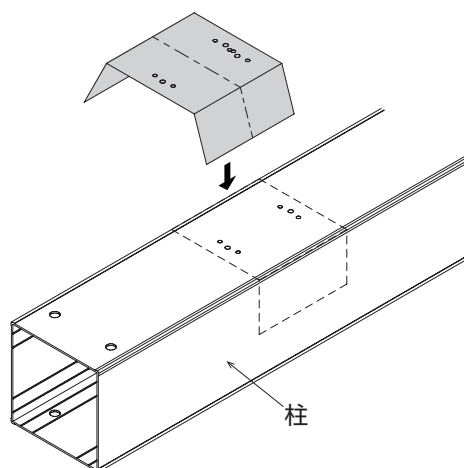


# 柱加工用型紙

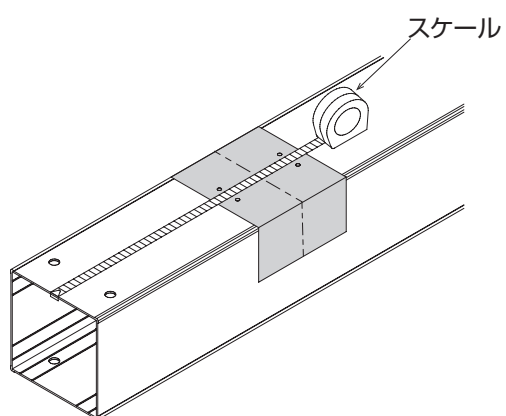
## 作業手順

- 1 柱加工用型紙を使用して寸法出しをしてください。  
「柱加工用型紙（→P.105）参照」

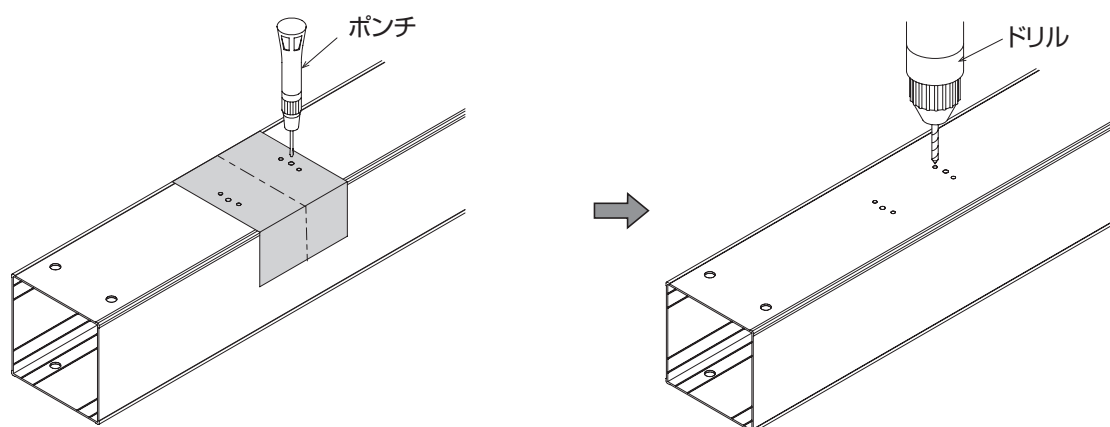
- ①型紙を山折りし、柱に配置してください。



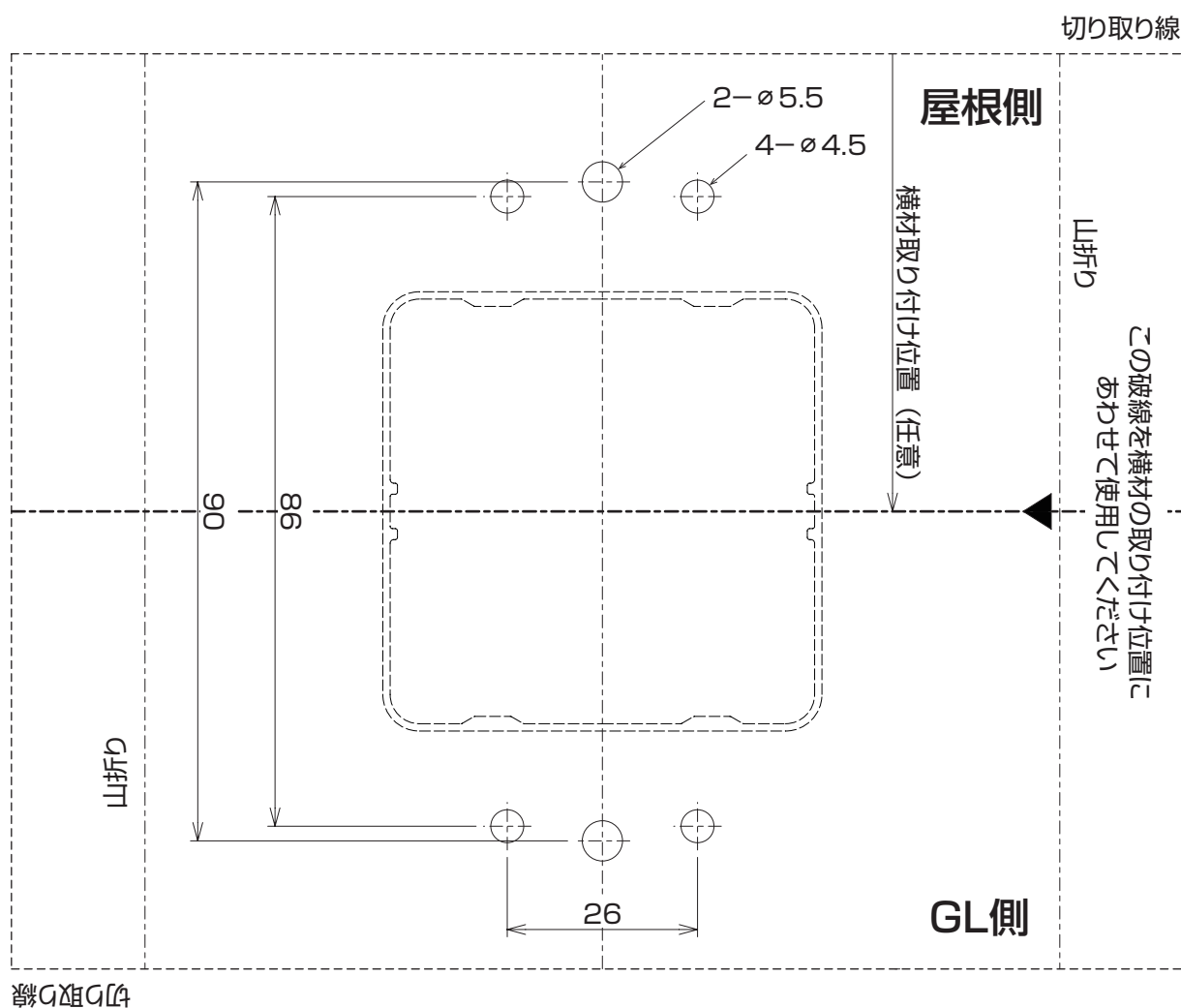
- ②スケールをあてながら、指示寸法を型紙の破線にあわせ、位置を決めてください。



- ③ポンチで位置出し後、型紙をはずし、ドリルで穴をあけてください。



■ 柱加工用型紙



# お客様メモ

-----  
-----  
-----  
-----  
-----  
-----  
-----  
-----  
-----  
-----  
-----  
-----  
-----  
-----  
-----  
-----  
-----  
-----  
-----  
-----  
-----  
-----  
-----  
-----  
-----  
-----  
-----  
-----  
-----  
-----  
-----  
-----  
-----  
-----  
-----  
-----  
-----  
-----  
-----  
-----  
-----

株式会社大仙  
●表示内容は2022年10月現在のものです。

ホームページ <https://daisen-exterior.jp/>