

組立・施工説明書

サイドパネル 平板タイプ (台形枠付き)

SS ポートGⅢ
ゆき盛くんⅢ・耐風くんⅢ

《お願い》

商品の組み立て、施工に従事される方を対象とした説明書です。
商品を長く安全にお使いいただくための、商品の組み立て方法、施工方法をまとめたものです。本説明書をよくお読みいただき、安全に正しく組み立て、施工を行ってください。

はじめにお読みください



このたびは、本商品をご採用いただき、誠にありがとうございます。

- 本説明書は「サイドパネル 平板タイプ(台形枠付き)」の組み立て、施工について説明しています。
- 本説明書は専門知識を有する業者様向けの内容となっております。
誤った方法で作業を行うと、不具合につながるおそれがあります。
作業には危険が伴いますので、専門知識を有する業者様が行ってください。
- 本説明書は、必ず組み立て、施工される方にお渡しください。
お施主様向け取扱説明書は、必ずお施主様にお渡しください。







本説明書内の表記

警告／注意／お願い

- 商品の組み立て、施工をしていただくうえで、人身事故や物的損害を未然に防止するため、守っていただきたいこととして、下記のような警告表記をしています。内容をよくご理解のうえ、商品の組み立て、施工を行ってください。

表記	意味
 警告	製品の取り扱いを誤った場合、使用者が死亡または重傷を負うことが想定される
 注意	製品の取り扱いを誤った場合、使用者が軽傷を負うかまたは物的損害が生じることが想定される
お願い	製品の取り扱いを誤った場合、人身への危害と財産への損害には至らないが、製品自体の損傷や不具合が生じると思われる場合や、操作・使用・お手入れ方法などの注意喚起情報

その他の表記

表記	意味
	商品や作業の変更点
	作業するうえで必要な情報
	知っておくと便利な情報
	必ずシーリングをする箇所
	電動ドライバーの使用禁止
	電気工事士の資格が必要な作業

- 一部を除き、本説明書内の単位は「mm」で示しています。

もくじ

もくじ	P.1
安全にお取り扱いいただくために	P.2
作業前の確認	P.3
同梱一覧	P.3
全体構成図	P.5
サイドパネルの取り付け	P.6
緩衝材の取り付け	P.6
四角ボルトの取り付け	P.7
台形枠の組み立て	P.8
台形枠パネル材の取り付け	P.9
台形枠の取り付け	P.10
枠の取り付け（2段、3段の場合）	P.11
パネル材の取り付け（2段、3段の場合）	P.12
寸法図	P.15
寸法図	P.15

安全にお取り扱いいただくために

⚠ 注意

- 本説明書記載以外の加工、組み立て、施工など、改造を行わないでください。性能に影響を及ぼし、思わぬ事故につながるおそれがあります。
- 組み立て、施工の際は、所定のねじを使用し、まっすぐに、最後まで締め付けてください。締め付け不良は部材、部品の落下や漏水など、思わぬ事故やけがにつながるおそれがあります。
- 商品が破損、変形およびキズがつかないように、取り扱いには十分注意してください。破損、変形した商品を取り付けた場合、思わぬ事故につながるおそれがあります。

お願い

- 商品の屋根の上にのらないでください。商品が破損したり、転落によりけがをしたりするおそれがあります。
- 建物の屋根雪が直接落ちる場所には、取り付けしないでください。商品が破損し思わぬ事故につながるおそれがあります。
- 清掃が必要な場合は、中性洗剤（1～2%の水溶液）を使用してください。（アクリル・ポリカーボネート板は0.5%の水溶液）酸・アルカリ・塩素系の洗剤液を使用すると、商品の腐食につながるおそれがあります。
- 塩素系薬品（次亜塩素酸ナトリウムを含む漂白剤・カビ取り剤など）を使用した場合、必ず清潔な布や紙で水拭きしてください。表面に付着したまま放置されると、変色するおそれがあります。


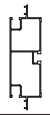




- 作業を行う際は、作業に適した服装で、適切な保護具（保護帽、安全带、目・耳・手・足の保護具）を着用し、安全に作業を行ってください。
- 作業場所の整理整頓を行うとともに、照度などの安全作業ができる作業環境の確保を行ってください。
- 高所作業では、安全確保や倒壊防止などの安全作業のための必要な措置を行ってください。
- 商品の運搬、組み立て、取り付けは相応の人数で行ってください。
- 商品の保管は、必ず室内でしてください。やむを得ず屋外に置く場合は、湿気の無い日陰で平らな場所に平置きにして、防水シートをかけてください。
- 施工前に同梱されている部材および部品を確認してください。

作業前の確認

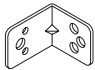
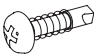
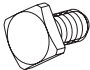


同梱一覧

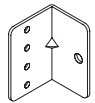
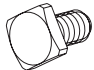


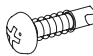
■ 枠ユニット

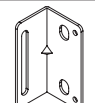
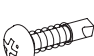
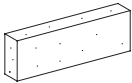
姿 図				
品 名	上下枠	中棧	側枠	たて材
品 番	2K-71445	3K-96297	2K-93942	2K-93941
MCD-(DS)QCA-AB5510	2	—	2	6
MCD-(DS)QCA-AB5520	2	1	4	12
MCD-(DS)QCA-AB5524	2	2	6	18
MCD-(DS)QCA-AB5531	2	2	6	18
MCD-(DS)QCA-AB6010	2	—	2	7
MCD-(DS)QCA-AB6020	2	1	4	14
MCD-(DS)QCA-AB6024	2	2	6	21
MCD-(DS)QCA-AB6031	2	2	6	21
備 考	—	—	—	—

姿 図					
品 名	上下枠キャップ	小トラスタッピンねじ (φ4×10)	トラスタッピンねじ (φ5×10)	中棧キャップ	小トラスタッピンねじ (φ4×10)
品 番	3K-30711	EM-4010	ET-5010	3K-30680	EM-4010
MCD-(DS)QCA-AB5510	4	4	16	—	—
MCD-(DS)QCA-AB5520	4	4	32	2	2
MCD-(DS)QCA-AB5524	4	4	48	4	4
MCD-(DS)QCA-AB5531	4	4	48	4	4
MCD-(DS)QCA-AB6010	4	4	18	—	—
MCD-(DS)QCA-AB6020	4	4	36	2	2
MCD-(DS)QCA-AB6024	4	4	54	4	4
MCD-(DS)QCA-AB6031	4	4	54	4	4
備 考	—	上下枠キャップ 取り付け用	たて材・側枠 取り付け用	—	中棧キャップ 取り付け用

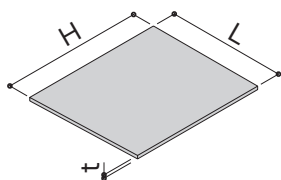
■ 枠取り付け部品ユニット

姿 図					
品 名	枠取付金具	なべドリルねじ (φ5×19)	四角ボルト (M8×16)	六角袋ナット (M8)	波形スプリング ワッシャー (M8用)
品 番	3K-10927	DN-5019	2K-16972	FN-M08	2K-16324
MCD-(DS)QCA-BB1	8	16	8	8	8
MCD-(DS)QCA-BB2	8	16	8	8	8
MCD-(DS)QCA-BB3	8	16	8	8	8
備 考	上下枠用	枠取り付け用	枠取り付け用	枠取り付け用	枠取り付け用

姿 図					
品 名	中棧取付金具	四角ボルト (M8×16)	六角袋ナット (M8)	波形スプリング ワッシャー (M8用)	なべドリルねじ (φ5×19)
品 番	6K-15929	2K-16972	FN-M08	2K-16324	DN-5019
MCD-(DS)QCA-BB1	—	—	—	—	—
MCD-(DS)QCA-BB2	4	4	4	4	8
MCD-(DS)QCA-BB3	8	8	8	8	16
備 考	中棧用	枠取り付け用	枠取り付け用	枠取り付け用	枠取り付け用

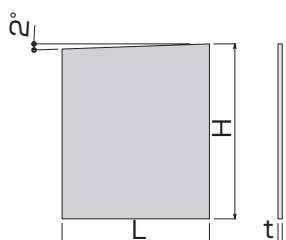
姿 図				—
品 名	中棧取付金具	なべドリルねじ (φ5×19)	緩衝材	組立・施工 説明書
品 番	7K-10796	DN-5019	2K-49907	—
MCD-(DS)QCA-BB1	—	—	7	1
MCD-(DS)QCA-BB2	—	—	7	1
MCD-(DS)QCA-BB3	1	1	7	1
備 考	中棧(3段Hs2499)用	枠取り付け用	—	—

■パネル材ユニット一覧



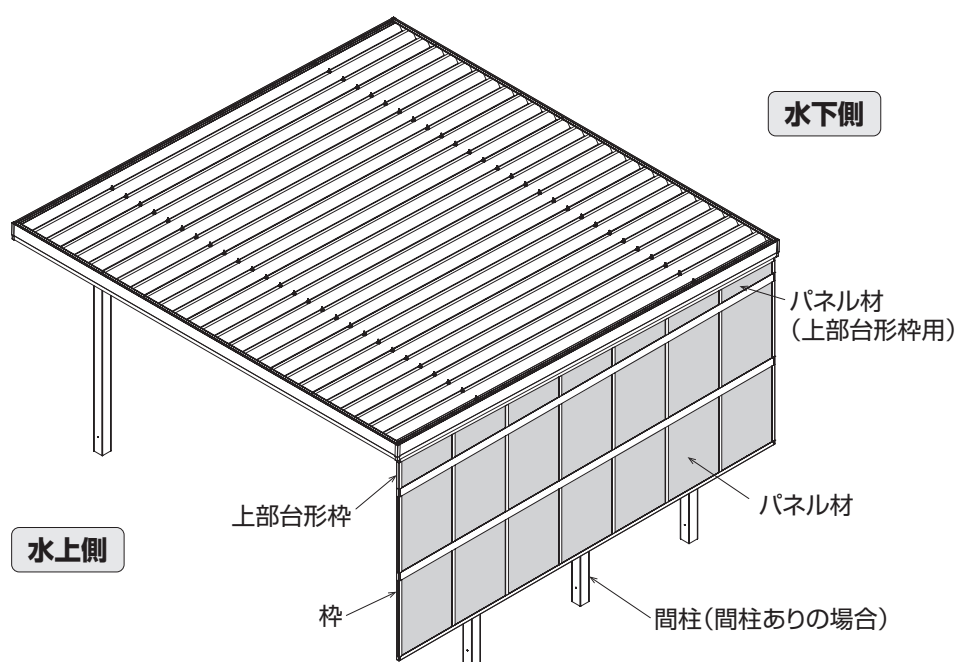
ユニット記号	寸法H×L×t	枚数
ACS-(DS)RH2-07208-V3-8*#	763×714×1.8	8
ACS-(DS)RH2-07508-V3-7*#	763×745×1.8	7
ACS-(DS)RH2-07210-V3-8*#	963×714×1.8	8
ACS-(DS)RH2-07510-V3-7*#	963×745×1.8	7

■パネル材（上部台形枠用）



ユニット記号	寸法H×L×t	枚数	合計枚数	ユニット記号	寸法H×L×t	枚数	合計枚数
MCD-(DS)QCA-CB5504-##*	351×745×1.8	1	7	MCD-(DS)QCA-CB5510-##*	962×745×1.8	1	7
	324×745×1.8	1			935×745×1.8	1	
	298×745×1.8	1			909×745×1.8	1	
	271×745×1.8	1			882×745×1.8	1	
	245×745×1.8	1			856×745×1.8	1	
	218×745×1.8	1			829×745×1.8	1	
	192×745×1.8	1			803×745×1.8	1	
MCD-(DS)QCA-CB6004-##*	351×714×1.8	1	8	MCD-(DS)QCA-CB6010-##*	962×714×1.8	1	8
	326×714×1.8	1			937×714×1.8	1	
	300×714×1.8	1			911×714×1.8	1	
	275×714×1.8	1			886×714×1.8	1	
	249×714×1.8	1			860×714×1.8	1	
	224×714×1.8	1			835×714×1.8	1	
	198×714×1.8	1			809×714×1.8	1	
	173×714×1.8	1			784×714×1.8	1	

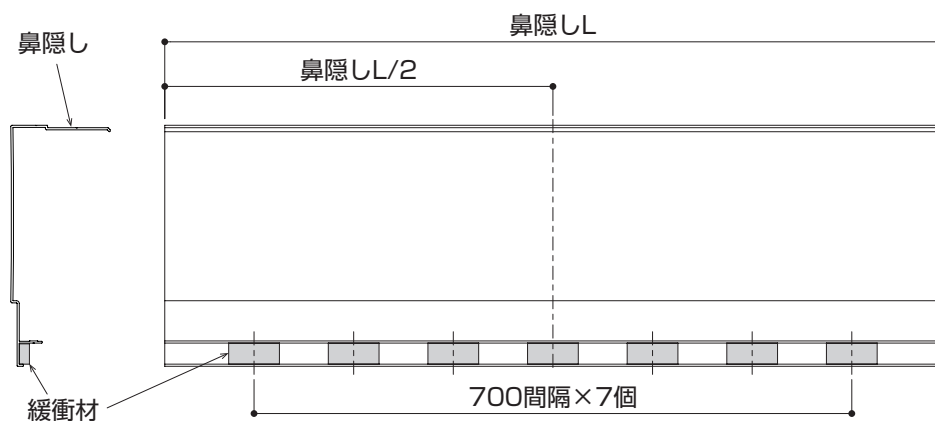
全体構成図



サイドパネルの取り付け

緩衝材の取り付け

1 緩衝材をサイドパネルを取り付ける側の鼻隠しに取り付けてください。



四角ボルトの取り付け

1 四角ボルトの取り付け位置を確認してください。



• 上枠取付金具の取り付け位置は、サイドパネルのタイプによって異なります。あらかじめ四角ボルトを移動しておいてください。

• **3段 (Hs2499) の場合**

▲部の枠取付金具が異なります。

■四角ボルト取り付け位置

	1段	2段	3段 (Hs2499)	3段 (Hs3110)
側面から見た柱本数3本				
側面から見た柱本数4本				

○、▲：枠取付金具用

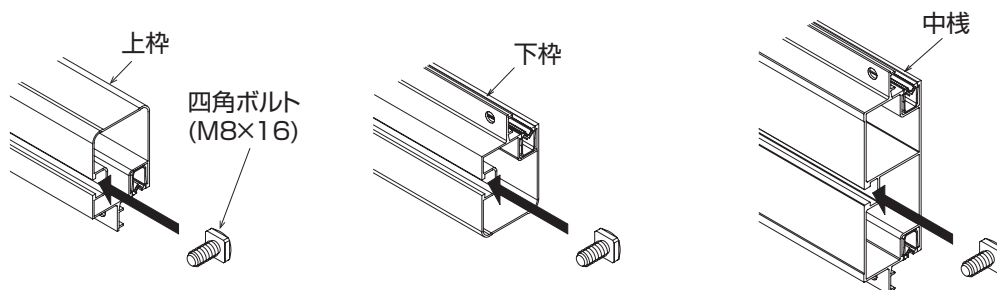
2 上枠、下枠に四角ボルトを指定数挿入してください。



Hs ≥ 2073 の場合

① 上枠、下枠に四角ボルトを指定数挿入してください。

② 四角ボルトを中棧に挿入してください。

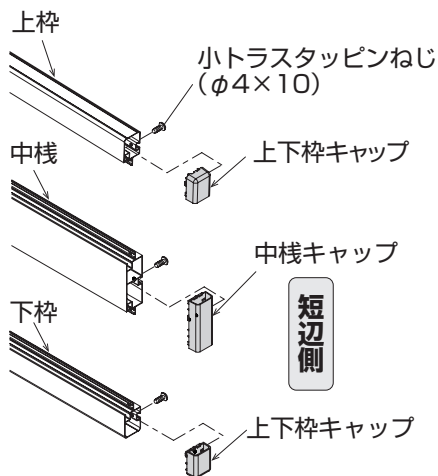


台形枠の組み立て



• 本体の左右どちらの側面にサイドパネルを取り付けるかにより台形枠にも、左右があります。

1 上下枠（中棧）キャップを短辺側の上枠、下枠（中棧）に取り付けてください。



2 上枠、下枠と側枠を組み立ててください。

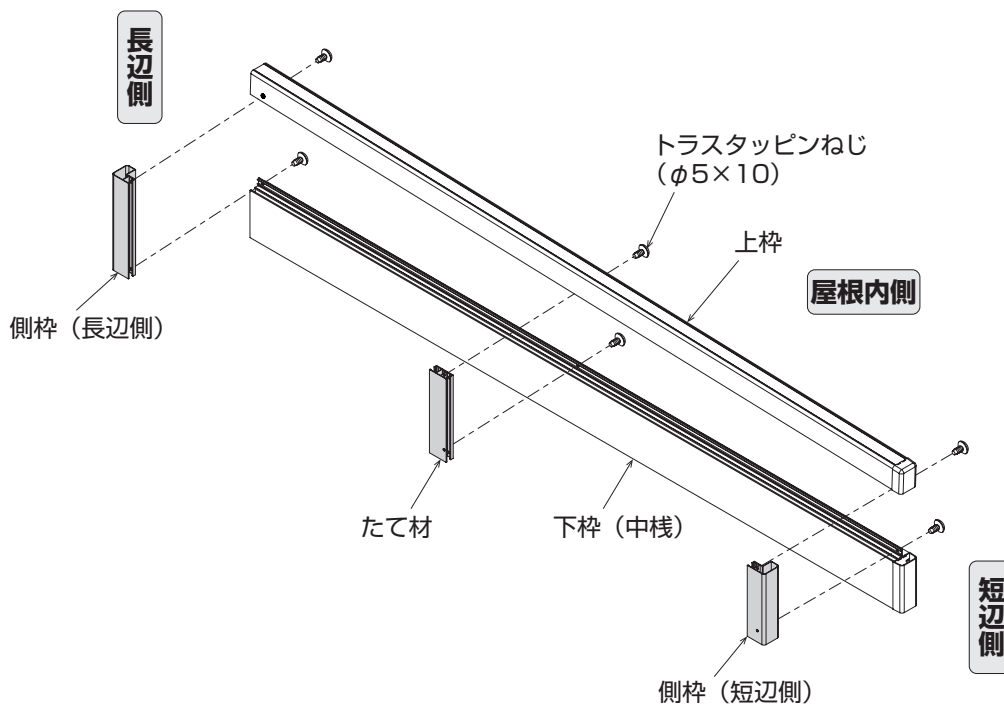
Hs ≥ 2073 の場合

① 上枠、中棧と側枠を組み立ててください。

3 たて材を上枠、下枠（中棧）の中央付近に仮固定してください。



• たて材は長さが異なります。確認して取り付けてください。



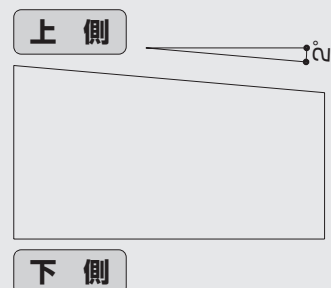
台形枠パネル材の取り付け

1 パネル材を上枠、下枠(中棧)の溝に差し込んでください。

2 パネル材を短辺側にスライドさせ、U字型ガasketの溝に差し込んでください。



- パネル材がマット調の場合、マット面(凸凹面)を屋根内側に向けて取り付けてください。
- 台形パネル材の角度がついている側が上になるようにパネル材を差し込んでください。

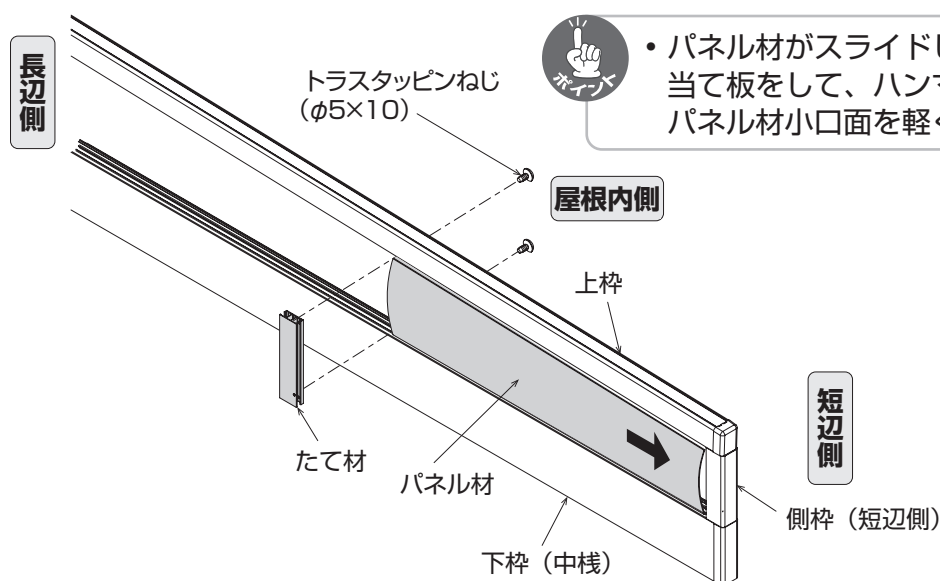


3 たて材をパネル材に差し込み、上枠、下枠(中棧)に取り付けてください。

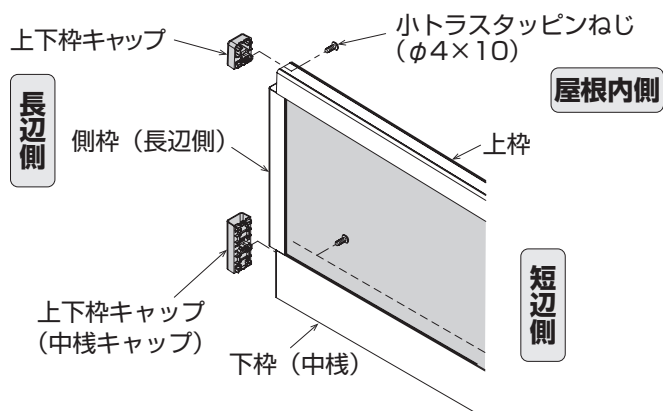
4 手順1~3を繰り返して、すべてのパネル材を取り付けてください。



- 仮固定したたて材の横にパネル材を取り付ける時は、たて材を一旦はずしてください。



5 上下枠(中棧)キャップを長辺側の上枠、下枠(中棧)に取り付けてください。



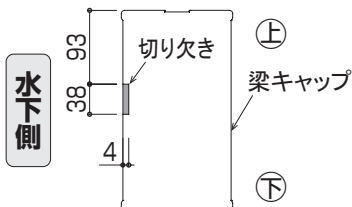
台形枠の取り付け

1 上枠を梁に固定する場合 梁キャップの一部を切り欠いてください。

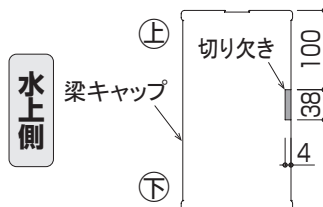


- 梁キャップのサイズに関わらず加工は同じです。

● 梁の水下側に取り付ける場合



● 梁の水上側に取り付ける場合



2 梁、柱に枠取付金具取付用の下穴 (φ4) をあけてください。

3 上枠、下枠 (中棧) を、枠取付金具で柱 (間柱) に固定してください。

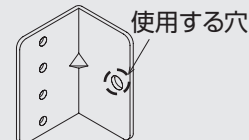


- 図の穴を使用して、四角ボルトで上枠、下枠 (中棧) に固定してください。

● 枠取付金具

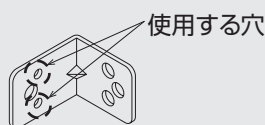


● 中棧取付金具

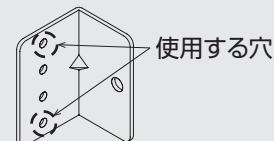


- 図の穴を使用して、ドリルねじで柱に固定してください。

● 枠取付金具

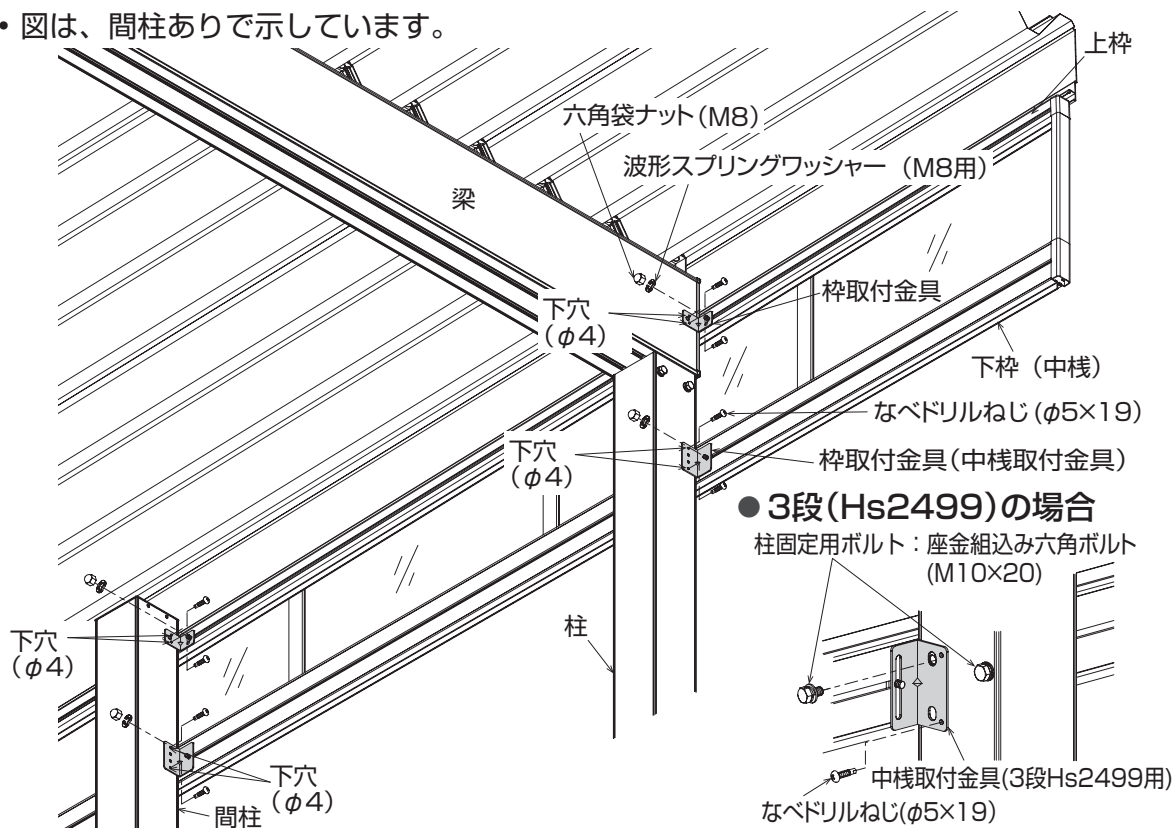


● 中棧取付金具



- 3段 (Hs2499) の場合** 中棧取付金具はカーポート本体の柱固定用ボルトと、ドリルねじで取り付けてください。▲部「四角ボルト取り付け位置 (→P.7) 参照」

- 図は、間柱ありで示しています。

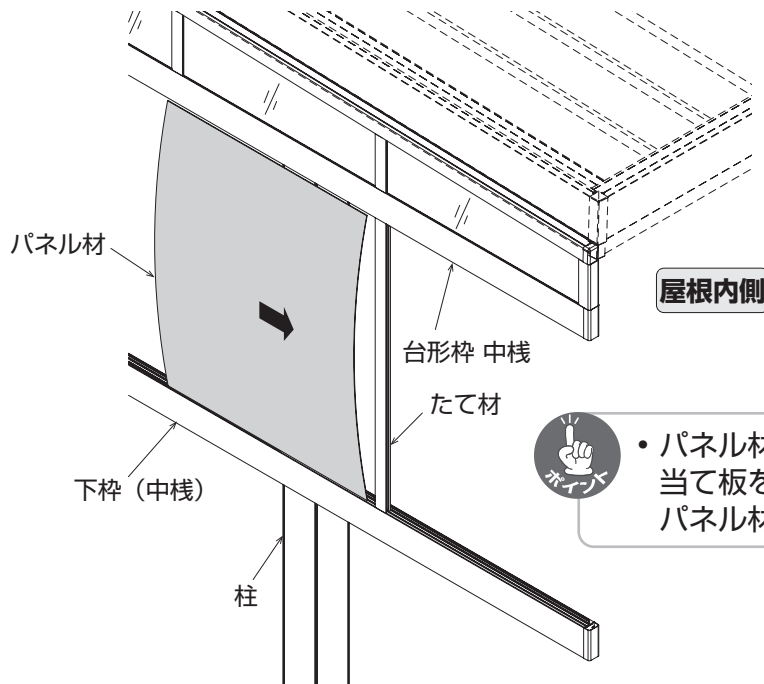


パネル材の取り付け（2段、3段の場合）

- 1 パネル材を台形枠の中棧と下枠（中棧）の溝に差し込んでください。
- 2 パネル材をたて材側にスライドさせ、U字型ガasketの溝に差し込んでください。

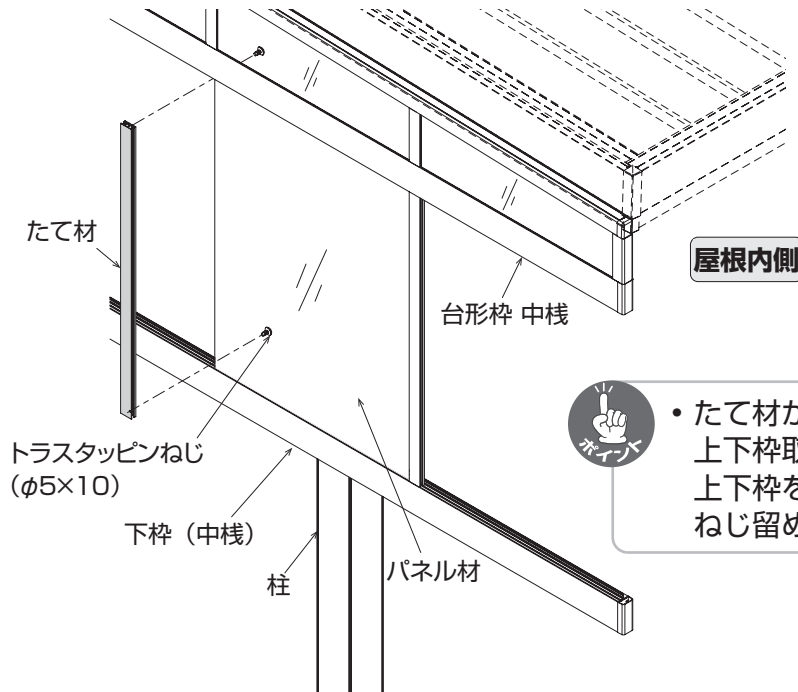


• パネル材がマット調の場合、マット面（凸凹面）を屋根内側に向けて取り付けてください。



• パネル材がスライドしにくい場合は、当て板をして、ハンマーなどでパネル材小口面を軽くたたいてください。

- 3 たて材をパネル材に差し込み、台形枠の中棧と下枠（中棧）に取り付けてください。



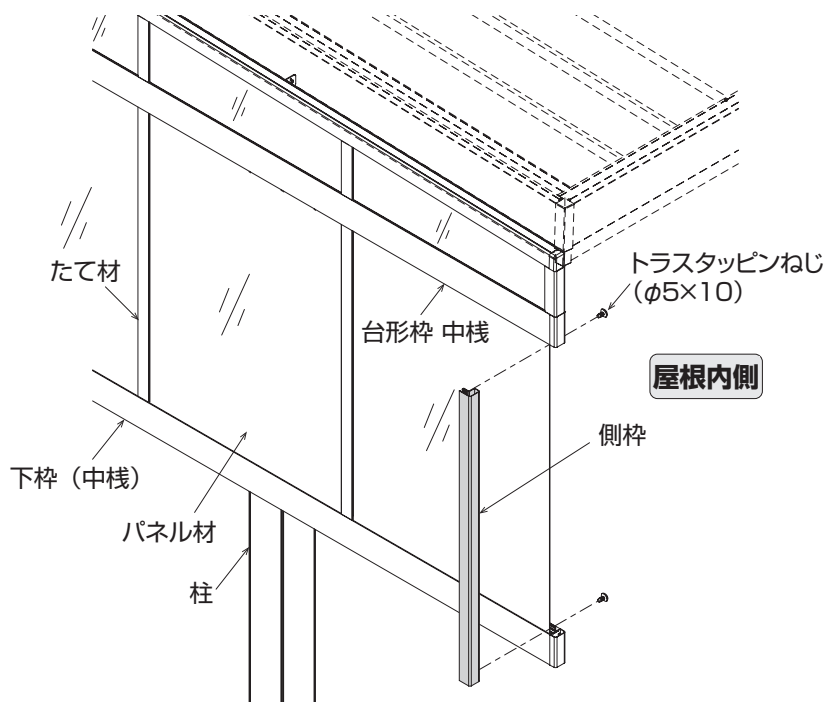
• たて材が柱と同じ位置になる場合は、上下枠取付ボルトをゆるめ、上下枠をスライドさせてねじ留めしてください。

4 手順1～3を繰り返し、すべてのパネル材を取り付けてください。



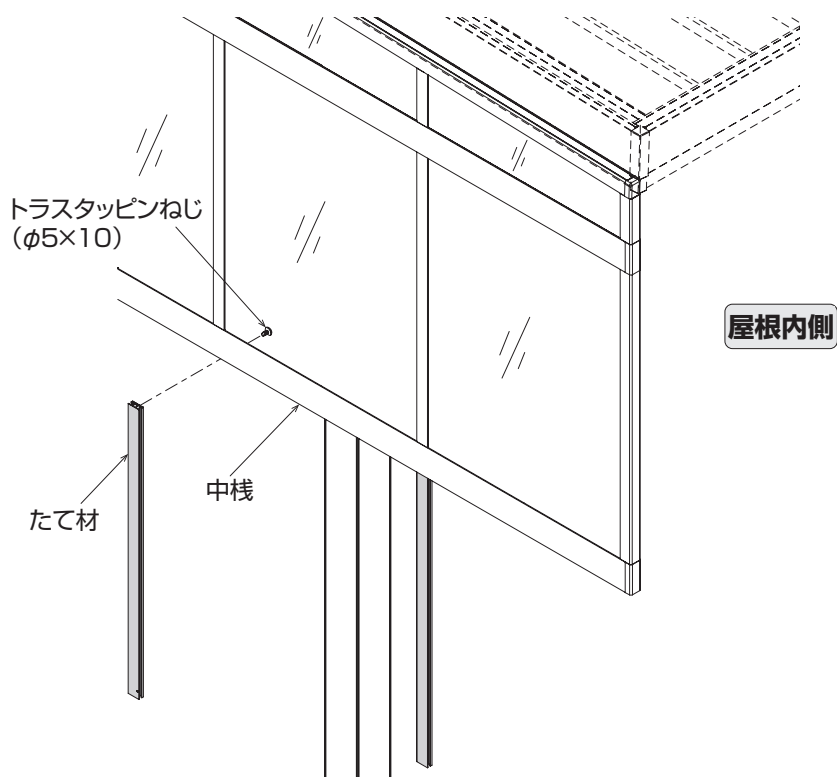
• パネル材がマット調の場合、マット面（凸凹面）を屋根内側に向けて取り付けてください。

5 側枠をサイドパネルの両端に取り付けてください。



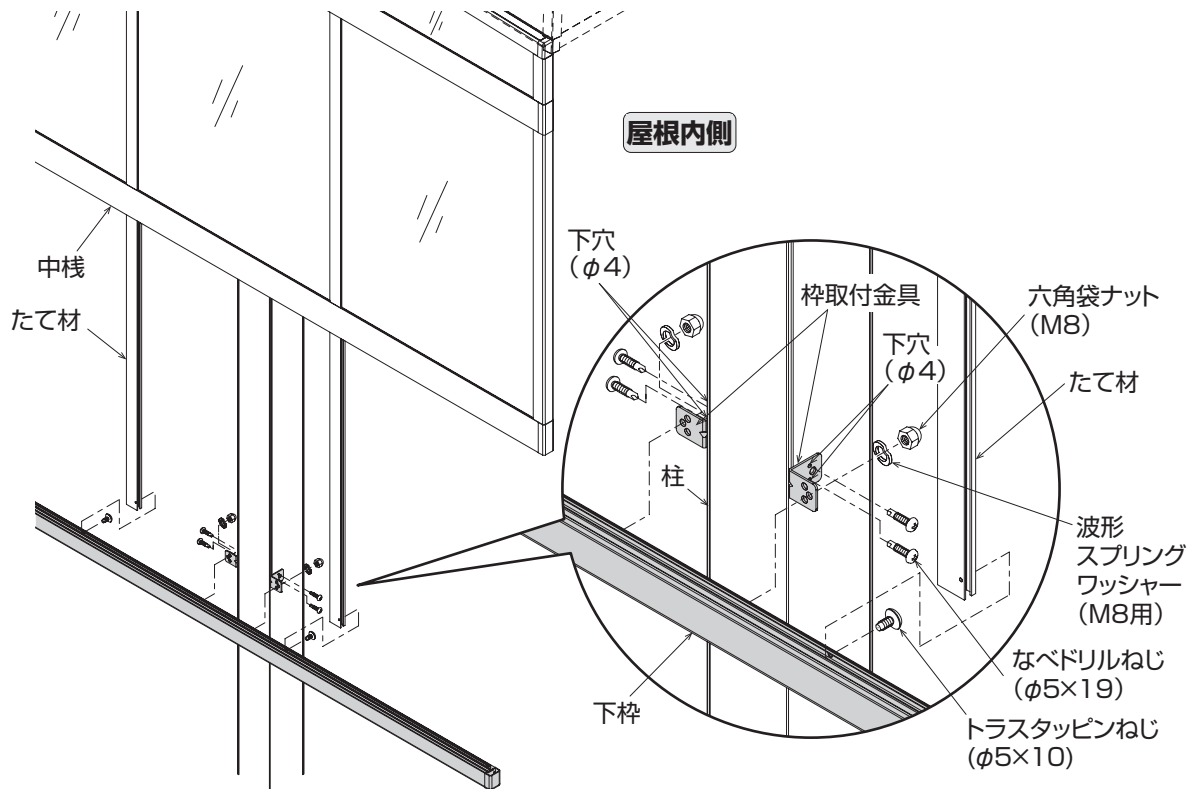
6 $H_s \geq 2073$ の場合

下段のたて材を中棧に取り付けてください。



7 柱に枠取付金具取付用の下穴（φ4）をあけてください。

8 下枠をたて材に取り付け、枠取付金具で柱に固定してください。

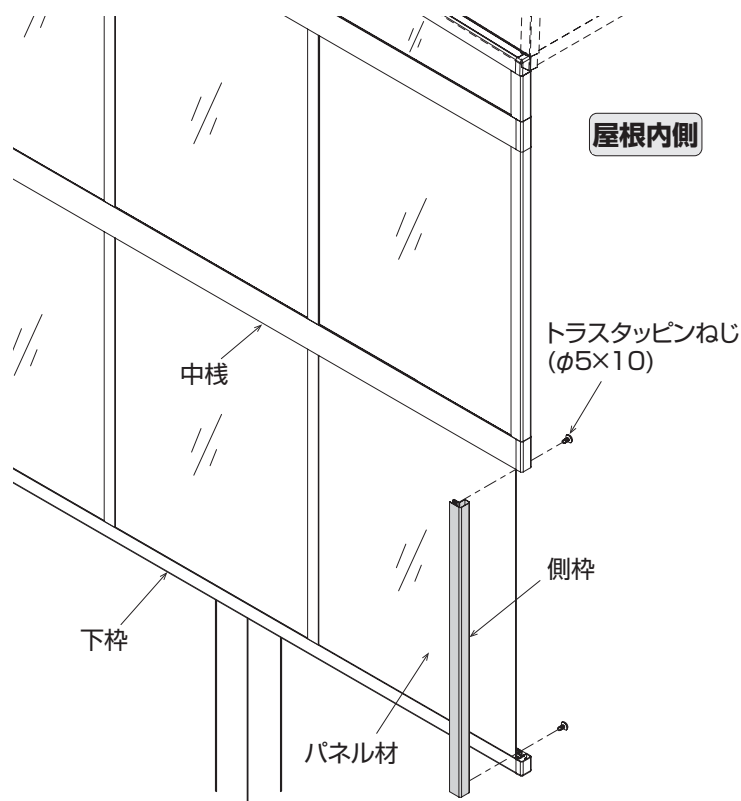


9 上段同様にパネル材、たて材の取り付けを繰り返し、すべてのパネル材を取り付けてください。



• パネル材がマット調の場合、マット面（凸凹面）を屋根内側に向けて取り付けてください。

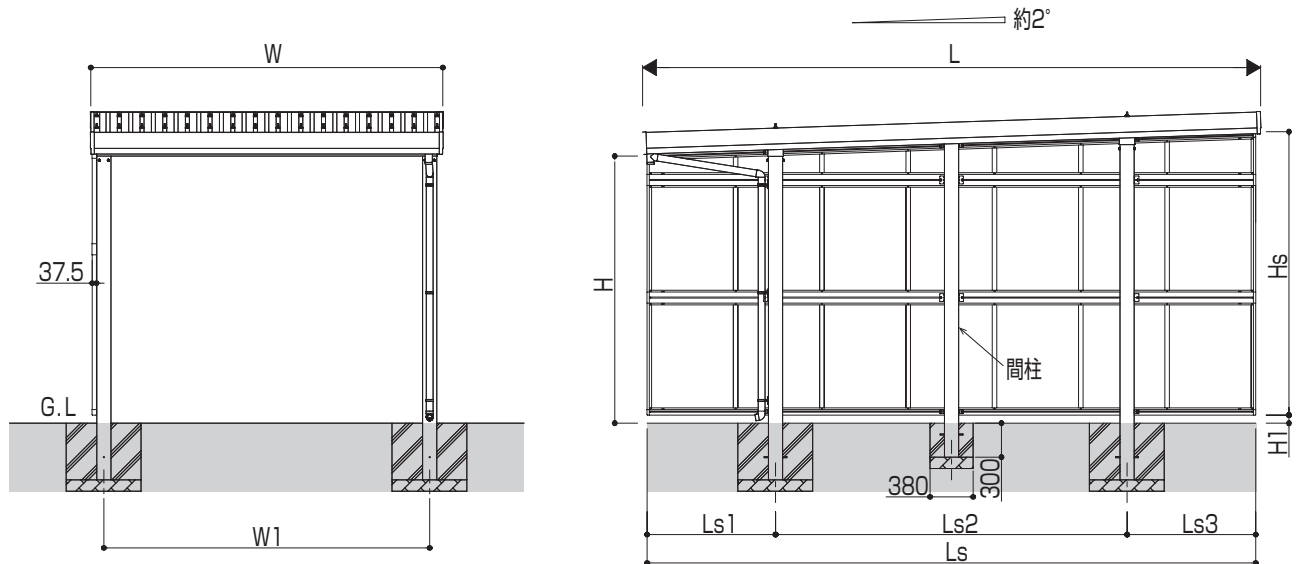
10 側枠をサイドパネルの両端に取り付けてください。



寸法図

寸法図

- 柱4本の場合
【基本セット】

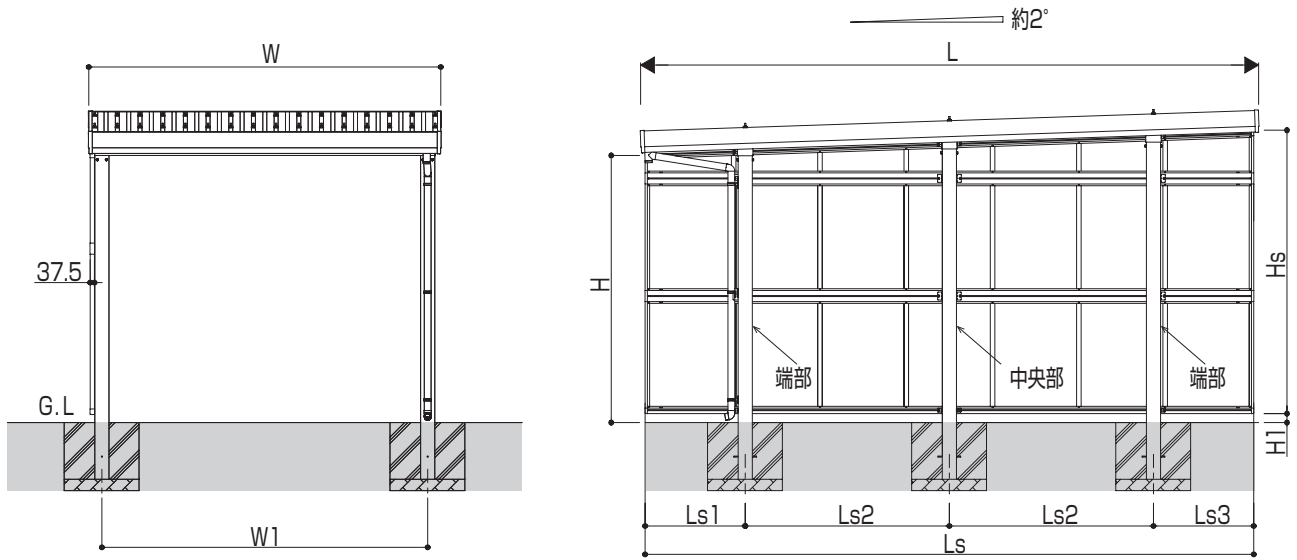


■ 平板タイプ 台形枠付き 4本柱

	サイドパネル 呼称	本体 呼称奥行	本体 呼称高さ	L	Ls	Ls1	Ls2	Ls3	H	Hs	H1
1 段 タイプ	5510	55	24	5450	5367	1133	3100	1134	2355	1036	1634
			25	5450	5367	1133	3100	1134	2500	1036	1779
			30	5450	5367	1133	3100	1134	3000	1036	2279
	6010	60	24	5960	5880	1240	3400	1240	2355	1036	1647
			25	5960	5880	1240	3400	1240	2500	1036	1792
			30	5960	5880	1240	3400	1240	3000	1036	2292
2 段 タイプ	5520	55	24	5450	5367	1133	3100	1134	2355	2073	597
			25	5450	5367	1133	3100	1134	2500	2073	742
			30	5450	5367	1133	3100	1134	3000	2073	1242
	6020	60	24	5960	5880	1240	3400	1240	2355	2073	610
			25	5960	5880	1240	3400	1240	2500	2073	755
			30	5960	5880	1240	3400	1240	3000	2073	1255
3 段 タイプ	5524	55	24	5450	5367	1133	3100	1134	2355	2499	171
			25	5450	5367	1133	3100	1134	2500	2499	316
			30	5450	5367	1133	3100	1134	3000	2499	816
	6024	60	24	5960	5880	1240	3400	1240	2355	2499	184
			25	5960	5880	1240	3400	1240	2500	2499	329
			30	5960	5880	1240	3400	1240	3000	2499	829
	5531	55	30	5450	5367	1133	3100	1134	3000	3110	205
	6031	60	30	5960	5880	1240	3400	1240	3000	3110	218

- H1は梁高さ250mmの場合の寸法です。
梁高さ150mmの場合は-100mm、梁高さ280mmの場合は+30mmしてください。

●柱6本の場合
【基本セット】

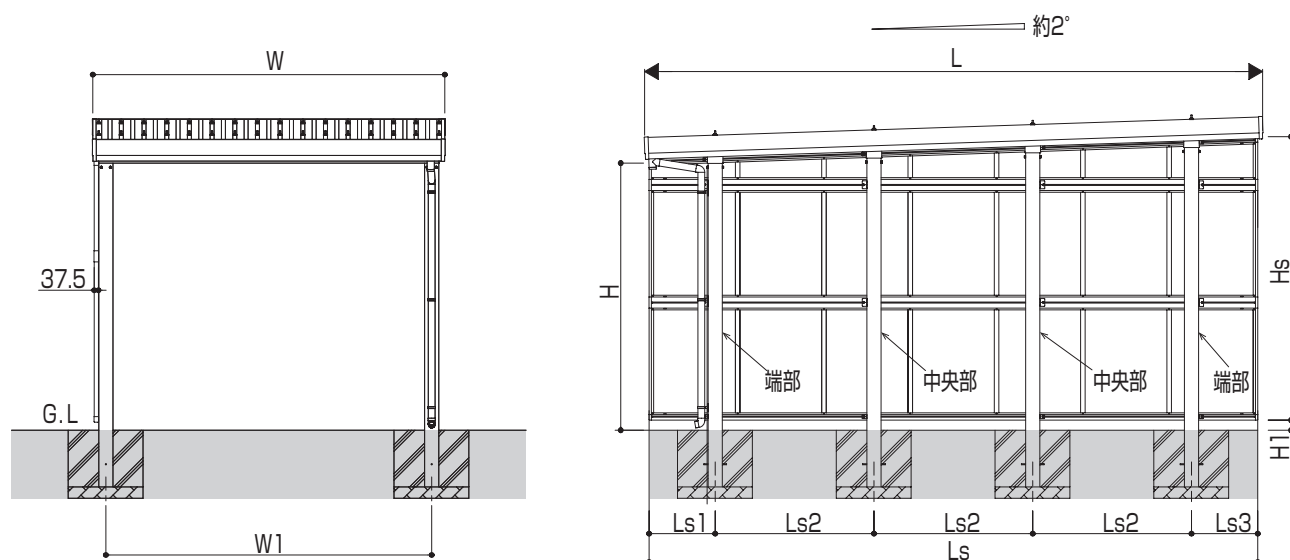


■平板タイプ 台形枠付き 6本柱

	サイドパネル 呼称	本体 呼称奥行	本体 呼称高さ	L	Ls	Ls1	Ls2	Ls3	H	Hs	H1
1 段 タイプ	5510	55	24	5450	5367	883	1800	884	2355	1036	1642
			25	5450	5367	883	1800	884	2500	1036	1787
			30	5450	5367	883	1800	884	3000	1036	2287
	6010	60	24	5960	5880	940	2000	940	2355	1036	1657
			25	5960	5880	940	2000	940	2500	1036	1802
			30	5960	5880	940	2000	940	3000	1036	2302
2 段 タイプ	5520	55	24	5450	5367	883	1800	884	2355	2073	605
			25	5450	5367	883	1800	884	2500	2073	750
			30	5450	5367	883	1800	884	3000	2073	1250
	6020	60	24	5960	5880	940	2000	940	2355	2073	620
			25	5960	5880	940	2000	940	2500	2073	765
			30	5960	5880	940	2000	940	3000	2073	1265
3 段 タイプ	5524	55	24	5450	5367	883	1800	884	2355	2499	179
			25	5450	5367	883	1800	884	2500	2499	324
			30	5450	5367	883	1800	884	3000	2499	824
	6024	60	24	5960	5880	940	2000	940	2355	2499	194
			25	5960	5880	940	2000	940	2500	2499	339
			30	5960	5880	940	2000	940	3000	2499	839
	5531	55	30	5450	5367	883	1800	884	3000	3110	213
	6031	60	30	5960	5880	940	2000	940	3000	3110	228

• H1は梁高さ250mmの場合の寸法です。
梁高さ150mmの場合は-100mm、梁高さ280mmの場合は+30mmしてください。

●柱8本の場合
【基本セット】



■平板タイプ 台形枠付き 8本柱

	サイドパネル 呼称	本体 呼称奥行	本体 呼称高さ	L	Ls	Ls1	Ls2	Ls3	H	Hs	H1
1 段 タイプ	5510	55	24	5450	5367	583	1400	584	2355	1036	1652
			25	5450	5367	583	1400	584	2500	1036	1797
			30	5450	5367	583	1400	584	3000	1036	2297
	6010	60	24	5960	5880	690	1500	690	2355	1036	1666
			25	5960	5880	690	1500	690	2500	1036	1811
			30	5960	5880	690	1500	690	3000	1036	2311
2 段 タイプ	5520	55	24	5450	5367	583	1400	584	2355	2073	615
			25	5450	5367	583	1400	584	2500	2073	760
			30	5450	5367	583	1400	584	3000	2073	1260
	6020	60	24	5960	5880	690	1500	690	2355	2073	629
			25	5960	5880	690	1500	690	2500	2073	774
			30	5960	5880	690	1500	690	3000	2073	1274
3 段 タイプ	5524	55	24	5450	5367	583	1400	584	2355	2499	189
			25	5450	5367	583	1400	584	2500	2499	334
			30	5450	5367	583	1400	584	3000	2499	834
	6024	60	24	5960	5880	690	1500	690	2355	2499	203
			25	5960	5880	690	1500	690	2500	2499	348
			30	5960	5880	690	1500	690	3000	2499	848
	5531	55	30	5450	5367	583	1400	584	3000	3110	223
	6031	60	30	5960	5880	690	1500	690	3000	3110	237

• H1は梁高さ250mmの場合の寸法です。
梁高さ150mmの場合は-100mm、梁高さ280mmの場合は+30mmしてください。

