

# サイドパネル用間柱

## SSポートGⅢ / ゆき盛くんⅢ・耐風くんⅢ



このたびは、本商品をご採用いただき、誠にありがとうございます。

- 本説明書は、「サイドパネル用間柱」の組み立て、施工について説明しています。  
SSポートGⅢ / ゆき盛くんⅢ・耐風くんⅢ本体およびサイドパネルに同梱の組立・施工説明書をあわせて参照してください。
- 本説明書は専門知識を有する業者様向けの内容となっております。誤った方法で作業を行うと、不具合につながるおそれがあります。作業には危険が伴いますので、専門知識を有する業者様が行ってください。
- 本説明書は、必ず組み立て、施工される方にお渡しください。お施主様向け取扱説明書は、必ずお施主様にお渡しください。

### 本説明書内の表記

- 商品の組み立て、施工をしていただくうえで、人身事故や物的損害を未然に防止するため、守っていただきたいこととして、下記のような警告表記をしています。内容をよくご理解のうえ、商品の組み立て、施工を行ってください。

### 警告 / 注意 / お願い


表記	意味
 <b>警告</b>	製品の取り扱いを誤った場合、使用者が死亡または重傷を負うことが想定される
 <b>注意</b>	製品の取り扱いを誤った場合、使用者が軽傷を負うかまたは物的損害が生じることが想定される
<b>お願い</b>	製品の取り扱いを誤った場合、人身への危害と財産への損害には至らないが、製品自体の損傷や不具合が生じると思われる場合や、操作・使用・お手入れ方法などの注意喚起情報

### その他の表記

表記	意味	表記	意味
 <b>改訂</b>	商品や作業の変更点	 シーリング材	必ずシーリングをする箇所
 <b>チェック</b>	作業するうえで必要な情報	 電動ドライバー禁止	電動ドライバーの使用禁止
 <b>ポイント</b>	知っておくと便利な情報	 電気工事	電気工事士の資格が必要な作業

- 一部を除き、本説明書内の単位は「mm」で示しています。

### 安全にお取り扱いいただくために

-  **チェック**
  - 間柱、サイドパネルの順に作業してください。
  - 間柱取り付け側に、横材は取り付けできません。

### 同梱一覧

姿図	間柱	間柱キャップ	間柱キャップ 取付アングル	柱アンカー	連結金具
品名	間柱	間柱キャップ	間柱キャップ 取付アングル	柱アンカー	連結金具
品番	3K-83370	7K-10797	3K-18942	K-11711	5K-10042
個数	1	1	2	1	1
備考	-	-	-	-	-

姿図	小トラス タッピンねじ (φ4×10)	トラス タッピンねじ (φ5×10)	なべドリルねじ (φ4×19)
品名	小トラス タッピンねじ (φ4×10)	トラス タッピンねじ (φ5×10)	なべドリルねじ (φ4×19)
品番	EM-4010	ET-5010	DN-4019B-SC
個数	6	2	2
備考	間柱キャップ・ 間柱キャップ取付アングル 取り付け用	連結金具 取り付け用 (間柱側)	連結金具 取り付け用 (鼻隠し側)

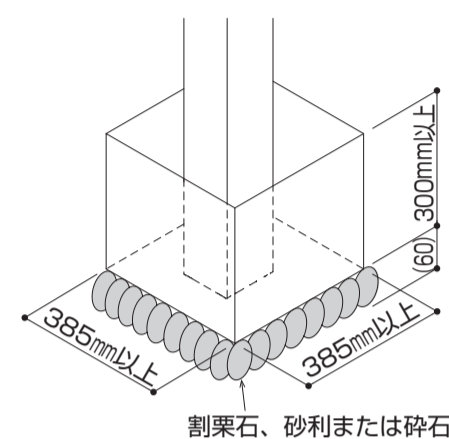
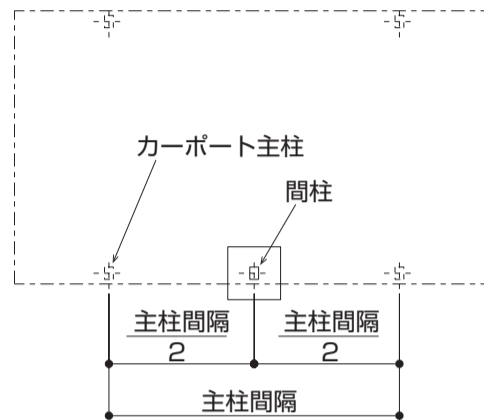
### 横材の取りはずし（横材取り付け済みの場合）

- 1 本体に同梱の組立・施工説明書を参照して、取り付けと逆の手順で、横材を取りはずしてください。
- 2 連結材取り付け用の穴を連結材取付ねじで塞いでください。

### 基礎工事の準備

- 1 墨出しを行ってください。
- 2 柱の基礎穴をあけてください。
- 3 基礎部に割栗石、砂利または碎石を敷き均し、突き固めてください。

 **チェック** 間柱の移動はできません。



割栗石、砂利または碎石

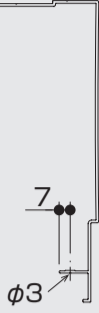
## 間柱の部品付け

1 鼻隠し(側面)に穴加工( $\phi 3$ )してください。

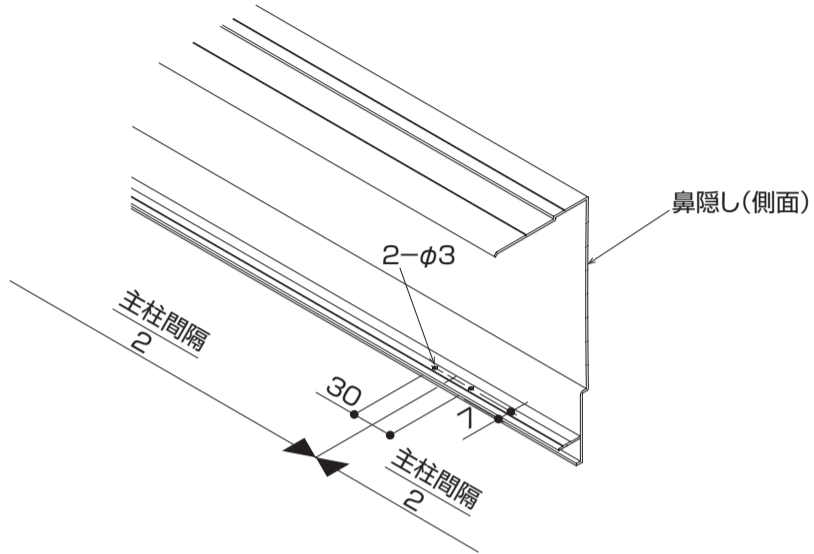


加工内容は木調色も同じです。

●アルミ色

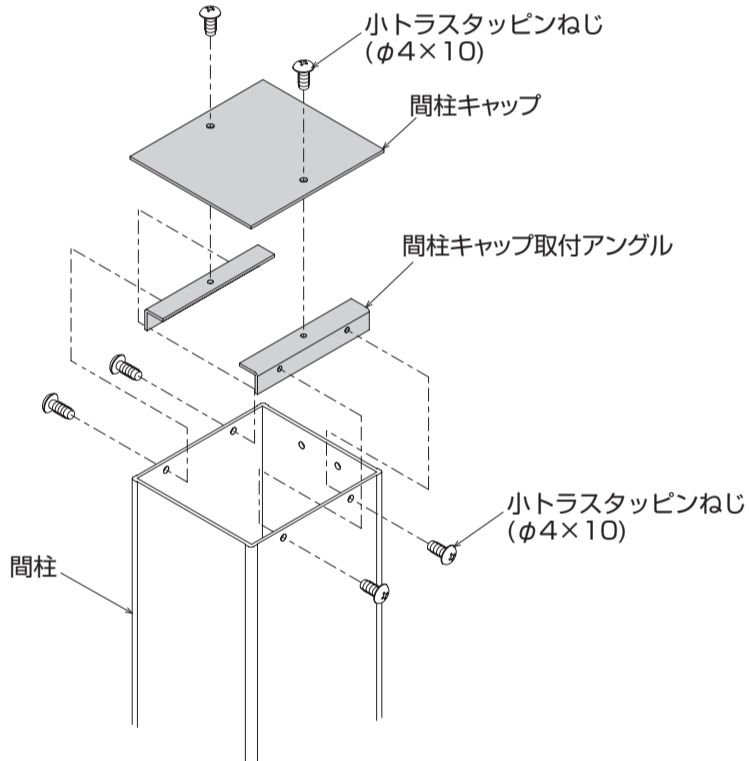


●木調色

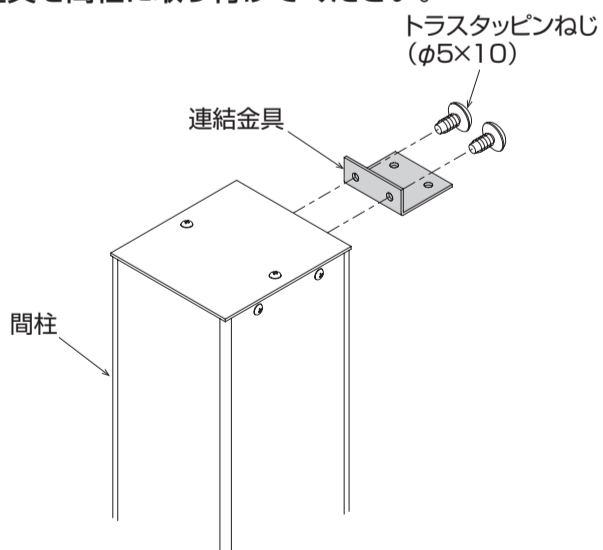


2 間柱キャップ取付アングルを間柱に取り付けてください。

3 間柱キャップを間柱キャップ取付アングルに取り付けてください。



4 連結金具を間柱に取り付けてください。

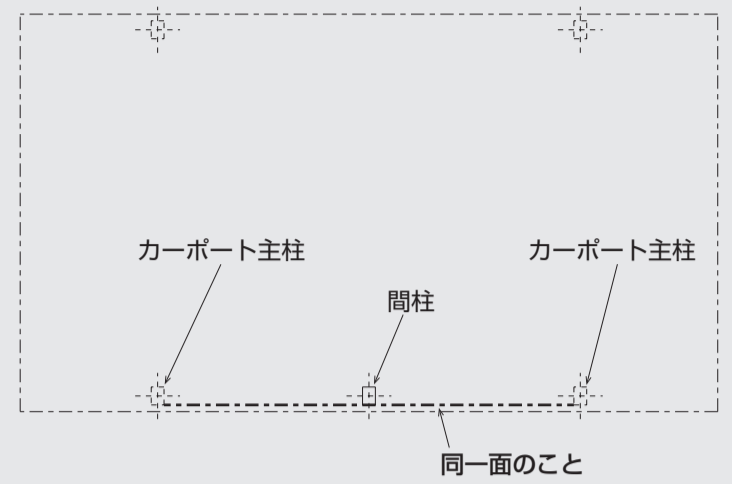


## 基礎コンクリートの打ち込み

1 SSポートGⅢ/ゆき盛くんⅢ・耐風くんⅢ本体に同梱の説明書を参照してください。



間柱の外面とカーポート支柱の外面が同一面になるよう固定してください。



## 間柱の取り付け

1 鼻隠し(側面)を連結金具に取り付けてください。

