

組立・施工説明書

3面囲い 平板タイプ

SSポートGⅢ
ゆき盛くんⅢ・耐風くんⅢ

《お願い》

商品の組み立て、施工に従事される方を対象とした説明書です。
商品を長く安全にお使いいただくための、商品の組み立て方法、施工方法をまとめたものです。本説明書をよくお読みいただき、安全に正しく組み立て、施工を行ってください。

はじめにお読みください



このたびは、本商品をご採用いただき、誠にありがとうございます。

- 本説明書は「3面囲い 平板タイプ」の組み立て、施工について説明しています。
本体、サイドパネル 平板タイプ（台形枠付き）に同梱の組立・施工説明書をあわせて参照してください。
- 本説明書は専門知識を有する業者様向けの内容となっております。
誤った方法で作業を行うと、不具合につながるおそれがあります。
作業には危険が伴いますので、専門知識を有する業者様が行ってください。
- 本説明書は、必ず組み立て、施工される方にお渡しください。
お施主様向け取扱説明書は、必ずお施主様にお渡しください。





本説明書内の表記

警告／注意／お願い

- 商品の組み立て、施工をしていただくうえで、人身事故や物的損害を未然に防止するため、守っていただきたいこととして、下記のような警告表記をしています。内容をよくご理解のうえ、商品の組み立て、施工を行ってください。

表記	意味
 警告	製品の取り扱いを誤った場合、使用者が死亡または重傷を負うことが想定される
 注意	製品の取り扱いを誤った場合、使用者が軽傷を負うかまたは物的損害が生じることが想定される
お願い	製品の取り扱いを誤った場合、人身への危害と財産への損害には至らないが、製品自体の損傷や不具合が生じると思われる場合や、操作・使用・お手入れ方法などの注意喚起情報

その他の表記

表記	意味
 改訂	商品や作業の変更点
 チェック	作業するうえで必要な情報
 ポイント	知っておくと便利な情報
 シーリング材	必ずシーリングをする箇所
 電動ドライバー 禁止	電動ドライバーの使用禁止
 電気工事	電気工事士の資格が必要な作業

- 一部を除き、本説明書内の単位は「mm」で示しています。
- 本説明書内の図は、本体6本柱+3面囲いで示しています。

もくじ

もくじ	P.1
安全にお取り扱いいただくために	P.2
作業前の確認	P.3
同梱一覧	P.3
全体構成図	P.7
施工手順	P.8
基礎工事の準備	P.9
墨出し	P.9
基礎の掘削	P.11
本体フレームの施工	P.12
本体フレームの施工	P.12
屋根部の施工	P.13
折板の加工	P.13
鼻隠し（側面）の加工	P.14
折板・鼻隠し（側面）の取り付け	P.15
背面パネルの組み立て・取り付け	P.16
背面パネルの組み立て	P.16
背面パネルの取り付け	P.21
鼻隠し（水上側・水下側）の取り付け	P.23
鼻隠し（水上側・水下側）の取り付け	P.23
サイドパネル 平板タイプ（台形枠付き）の取り付け	P.24
四角ボルトの取り付け	P.24
枠の取り付け	P.25
パネル材の取り付け	P.26
寸法図	P.27
寸法図	P.27

安全にお取り扱いいただくために

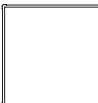

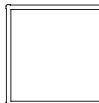
作業前に確認してください

- 本体に同梱の組立・施工説明書を参照してください。

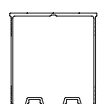


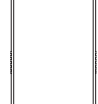
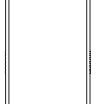
作業前の確認

同梱一覧

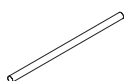
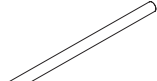



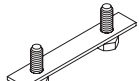
■柱

姿 図			
品 名	柱		
品 番	3K-83372	3K-83373	3K-83374
MCD-(DS)A##C#	2	—	—
MCD-(DS)A##D#	—	2	—
MCD-(DS)A##E#-1	—	—	1
備 考	—	—	—

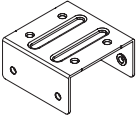



■背面梁

姿 図					
品 名	背面梁				
品 番	3K-83375	3K-83376	3K-83378	3K-83379	3K-83380
MCD-(DS)B##A	1	—	—	—	—
MCD-(DS)B##B	—	1	—	—	—
MCD-(DS)B##D	—	—	1	—	—
MCD-(DS)B##E	—	—	—	1	—
MCD-(DS)B##F	—	—	—	—	1
備 考	150見付	250見付	280見付	280見付	280見付

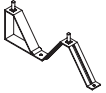
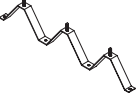



■部品（背面柱梁）

姿 図						
品 名	柱アンカー	柱アンカー	梁キャップ	梁キャップ	梁キャップ	柱・梁連結ボルト
品 番	K-11711	6K-18496	3K-32420	3K-32421	3K-32422	7K-10870
MCD-(DS)EA2A	2	—	2	—	—	4
MCD-(DS)EA2B	2	—	2	—	—	4
MCD-(DS)EB2A	2	—	—	2	—	4
MCD-(DS)EB2B	2	—	—	2	—	4
MCD-(DS)EB2C	—	2	—	2	—	4
MCD-(DS)EC2A	2	—	—	—	2	4
MCD-(DS)EC2B	2	—	—	—	2	4
MCD-(DS)EC2C	—	2	—	—	2	4
MCD-(DS)E1A	1	—	—	—	—	2
MCD-(DS)E1B	1	—	—	—	—	2
MCD-(DS)E1C	—	1	—	—	—	2
MCD-(DS)E2A	2	—	—	—	—	4
MCD-(DS)E2B	2	—	—	—	—	4
MCD-(DS)E2C	—	2	—	—	—	4
備 考	L=200 φ9	L=330 φ16	150用	250用	280用	—


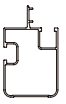
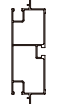
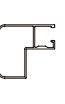

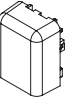
作業前の確認

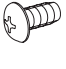

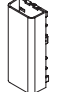
姿 図						
品 名	柱・梁連結金具	柱・梁連結金具	座金組込六角 ボルト (M10×20)	六角ナット (M10用)	スプリング ワッシャー (M10用)	なべドリルねじ (φ4×19) (コーティング剤塗布)
品 番	7K-10871	7K-10872	3K-18992	N-M10	SW-10	DN-4019B-SC
MCD-(DS)EA2A	2	—	8	8	8	4
MCD-(DS)EA2B	—	2	8	8	8	4
MCD-(DS)EB2A	2	—	8	8	8	4
MCD-(DS)EB2B	—	2	8	8	8	4
MCD-(DS)EB2C	—	2	8	8	8	4
MCD-(DS)EC2A	2	—	8	8	8	4
MCD-(DS)EC2B	—	2	8	8	8	4
MCD-(DS)EC2C	—	2	8	8	8	4
MCD-(DS)E1A	1	—	4	4	4	2
MCD-(DS)E1B	—	1	4	4	4	2
MCD-(DS)E1C	—	1	4	4	4	2
MCD-(DS)E2A	2	—	8	8	8	4
MCD-(DS)E2B	—	2	8	8	8	4
MCD-(DS)E2C	—	2	8	8	8	4
備 考	薄肉用 (3K-83372)	厚肉用 (3K-83373) (3K-83374)	柱・梁連結用	柱・梁連結金具 取り付け用	—	—

■タイトフレーム MCD-F##-1

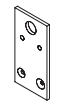
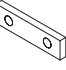

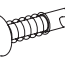
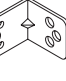
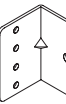
姿 図					
品 名	タイトフレーム	タイトフレーム	折板取付ナット	ボルトキャップ	トラスタッピン ねじ (φ5×10)
品 番	4K-19023	4K-19024	4K-19025	2K-35365	ET-5010
MCD-(DS)F30-1	2	4	16	16	20
MCD-(DS)F36-1	2	5	19	19	24
MCD-(DS)F48-1	2	7	25	25	32
MCD-(DS)F55-1	2	8	28	28	36
MCD-(DS)F60-1	2	9	31	31	40
備 考	端部	中間部	—	—	タイトフレーム 取り付け用

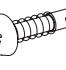

■背面パネル 枠ユニット

姿 図						
品 名	上枠	下枠	中棧	側枠	たて材	上下枠キャップ
品 番	2K-71445	2K-71445	3K-96297	2K-93942	2K-93941	3K-30711
MCD-(DS)QCB-A30##	1	1	2	6	12	4
MCD-(DS)QCB-A36##	1	1	2	6	15	4
MCD-(DS)QCB-A48##	1	1	2	6	18	4
MCD-(DS)QCB-A55##	1	1	2	6	21	4
MCD-(DS)QCB-A60##	1	1	2	6	24	4
備 考	—	—	—	—	—	—

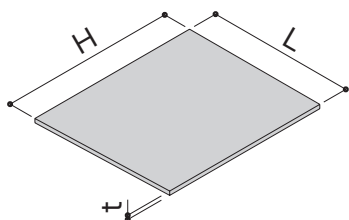
姿 図			
品 名	小トラスタッピンねじ (φ4×10)	トラスタッピンねじ (φ5×10)	中棧キャップ
品 番	EM-4010	ET-5010	3K-30680
MCD-(DS)QCB-A30##	8	36	4
MCD-(DS)QCB-A36##	8	42	4
MCD-(DS)QCB-A48##	8	48	4
MCD-(DS)QCB-A55##	8	54	4
MCD-(DS)QCB-A60##	8	60	4
備 考	上下枠キャップ・ 中棧キャップ 取り付け用	たて材・側枠 取り付け用	—

■背面パネル 枠取付部品ユニット

姿 図						
品名	上枠固定金具	裏板	皿小ねじ (φ6×12)	なべドリルねじ (φ5×19)	枠取付金具	中棧取付金具
品番	5K-15312	5K-15311	MF-6012	DN-5019	3K-10927	6K-15929
MCD-(DS)QCB-B	4	4	8	12	8	12
備 考	上枠用	上枠用	上枠固定金具・ 裏板取り付け用	上枠用	上下枠用	中棧用

姿 図					—
品名	なべドリルねじ (φ5×19)	四角ボルト (M8×φ6)	波形スプリング ワッシャー (M8用)	六角袋ナット (M8)	組立・施工 説明書
品番	DN-5019	2K-16972	2K-16324	FN-M08	—
MCD-(DS)QCB-B	40	20	20	20	1
備 考	枠取り付け用	枠取り付け用	枠取り付け用	枠取り付け用	—

■パネル材ユニット一覧

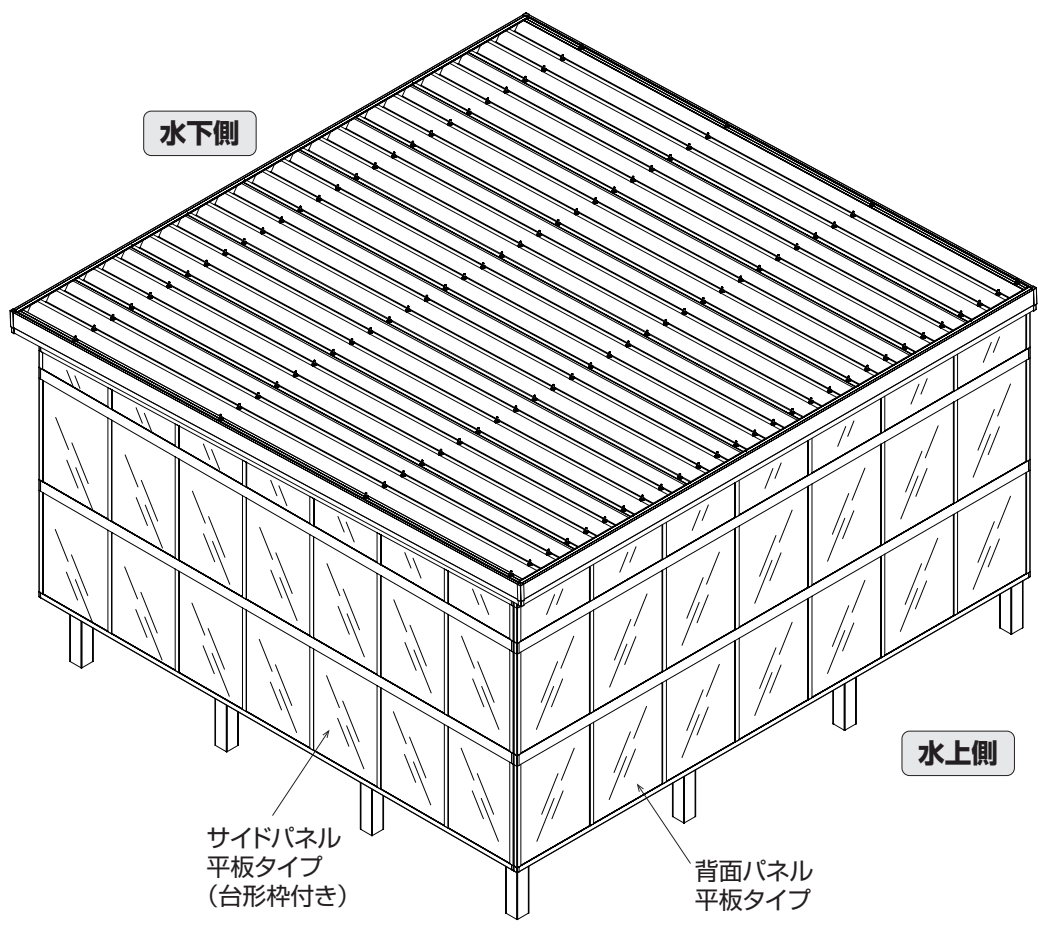


ユニット記号	寸法H×L×t	枚数
MCD-(DS)QCB-C3030-2#	963×389×1.8	6
MCD-(DS)QCB-C3630-2#	963×331×1.8	6
MCD-(DS)QCB-C4830-2#	963×573×1.8	6
MCD-(DS)QCB-C5530-2#	963×515×1.8	6
MCD-(DS)QCB-C6030-2#	963×457×1.8	6

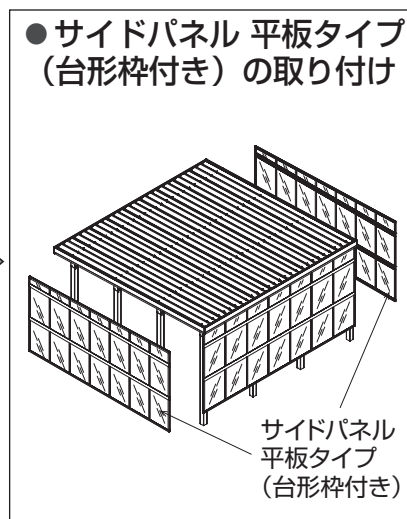
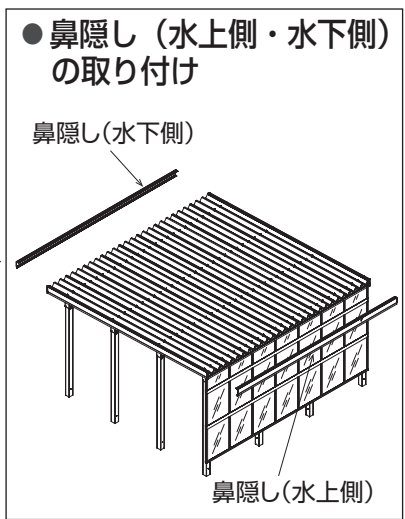
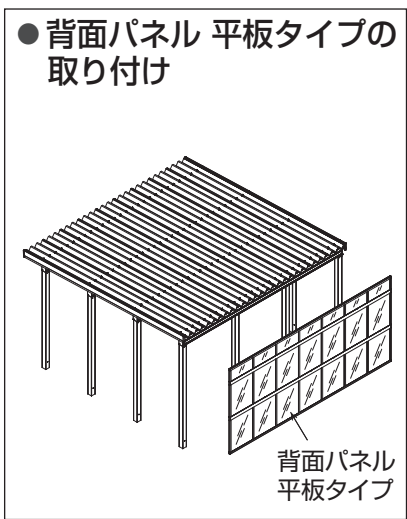
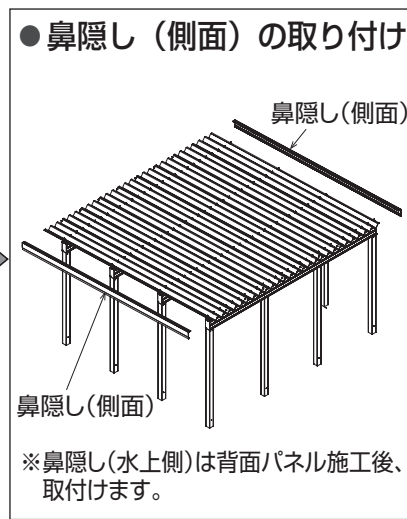
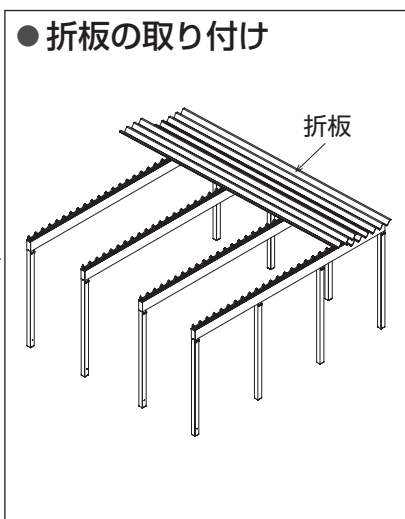
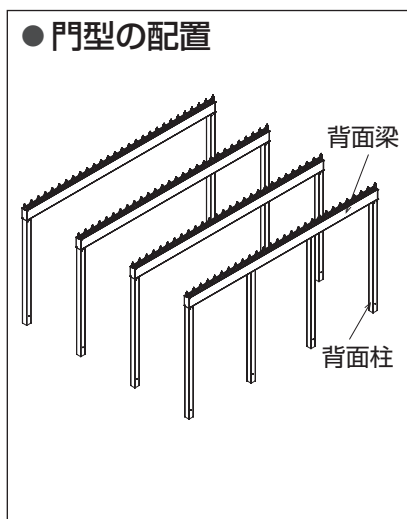
ユニット記号	寸法H×L×t	枚数
ACS-(DS)RH2-10-V3-22#	963×700×1.8	2
ACS-(DS)RH2-10-V3-52#	963×700×1.8	5
ACS-(DS)RH2-10-V3-62#	963×700×1.8	6
ACS-(DS)RH2-10-V3-72#	963×700×1.8	7
ACS-(DS)RH2-10-V3-82#	963×700×1.8	8

ユニット記号	寸法H×L×t	枚数	合計枚数
MCD-(DS)QCB-C3024-2#	352×389×1.8	2	9
	352×700×1.8	3	
MCD-(DS)QCB-C3624-2#	963×389×1.8	4	10
	352×331×1.8	2	
MCD-(DS)QCB-C3624-2#	352×700×1.8	4	11
	963×331×1.8	4	
MCD-(DS)QCB-C4824-2#	352×573×1.8	2	11
	352×700×1.8	5	
MCD-(DS)QCB-C4824-2#	963×573×1.8	4	12
	352×515×1.8	2	
MCD-(DS)QCB-C5524-2#	352×700×1.8	6	12
	963×515×1.8	4	
MCD-(DS)QCB-C6024-2#	352×457×1.8	2	13
	352×700×1.8	7	
	963×457×1.8	4	

全体構成図



施工手順



基礎工事の準備

墨出し

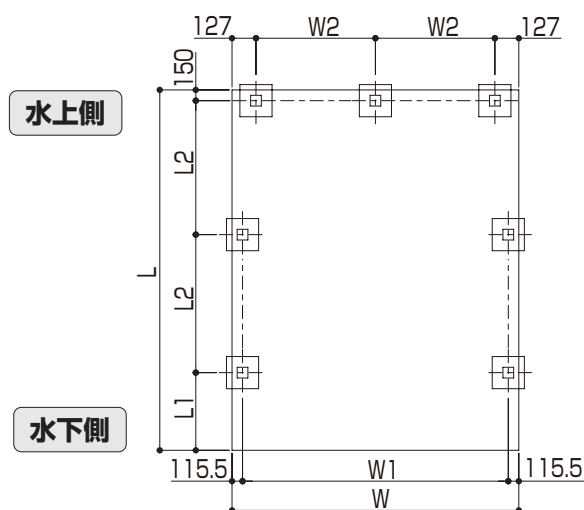


• 柱位置を決める際、家屋の屋根、軒などにカーポートが干渉しないように考慮してください。

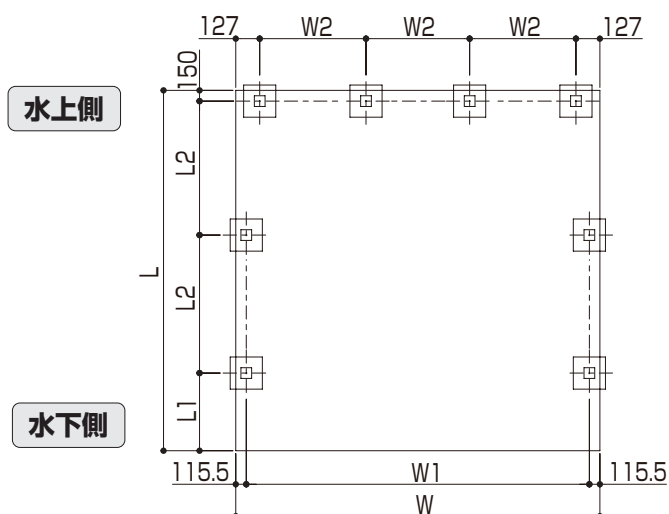
本体4本柱+3面囲い

1 墨出しを行ってください。

● 1台用 (W30、W36)



● 2台用 (W48、W55、W60)

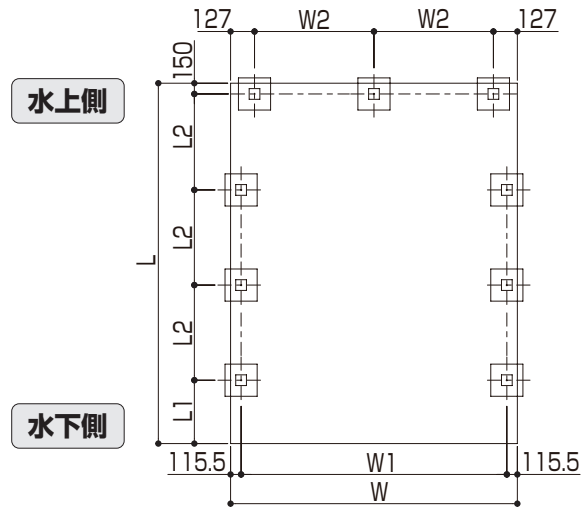


呼称間口W	呼称奥行L	W	W1	W2	L	L1	L2
30	55	3104	2873	1425	5450	900	2200
36		3704	3473	1725			
48		4904	4673	1550			
55		5504	5273	1750			
60		6104	5873	1950			
30	60	3104	2873	1425	5960	1010	2400
36		3704	3473	1725			
48		4904	4673	1550			
55		5504	5273	1750			
60		6104	5873	1950			

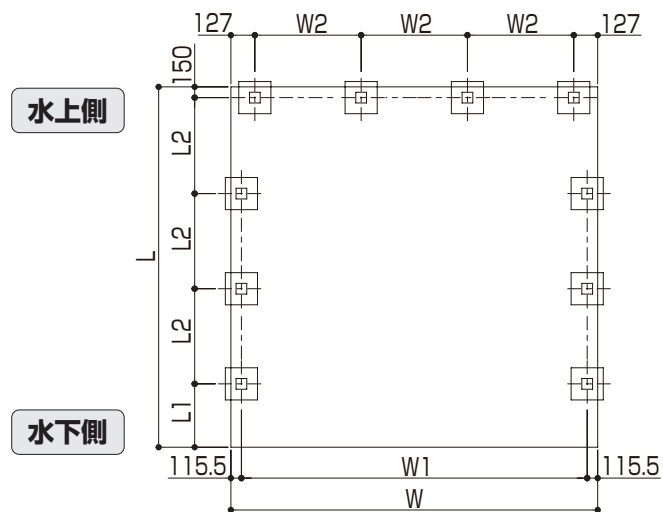
本体6本柱+3面囲い

1 墨出しを行ってください。

● 1台用 (W30、W36)



● 2台用 (W48、W55、W60)



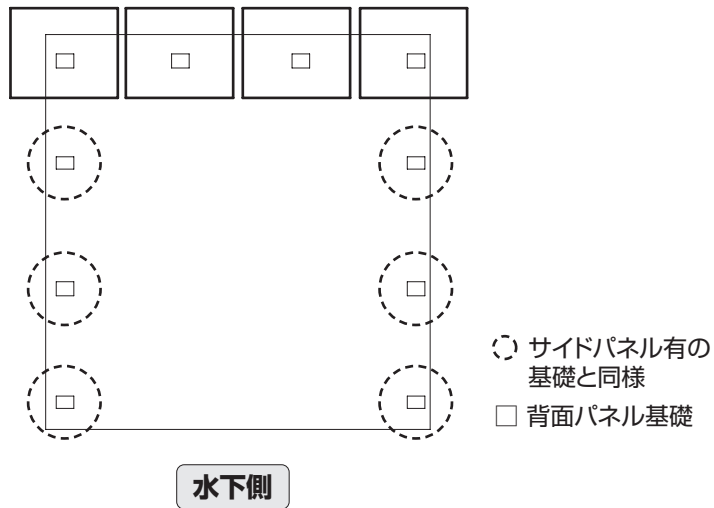
呼称間口W	呼称奥行L	W	W1	W2	L	L1	L2
30	55	3104	2873	1425	5450	650	1550
36		3704	3473	1725			
48		4904	4673	1550			
55		5504	5273	1750			
60		6104	5873	1950			
30	60	3104	2873	1425	5960	710	1700
36		3704	3473	1725			
48		4904	4673	1550			
55		5504	5273	1750			
60		6104	5873	1950			

基礎の掘削

- 1 本体部の基礎については、本体に同梱の組立・施工説明書を参照し、サイドパネル有の基礎寸法に従って、本体柱の基礎穴をあけてください。
- 2 背面パネル基礎寸法表、寸法図を参考に、背面パネルの基礎穴をあけてください。
「寸法図(→P.27)参照」

■背面パネル基礎寸法

呼称高さ H	①独立基礎		②土間コンクリート考慮基礎	
	地耐力 (kN/m ²)		地耐力 (kN/m ²)	
	50	100	50	100
	e・f	e・f	e・f	e・f
標準	800	530	480	390
セミハイルーフ ハイルーフ	1010	750	620	420



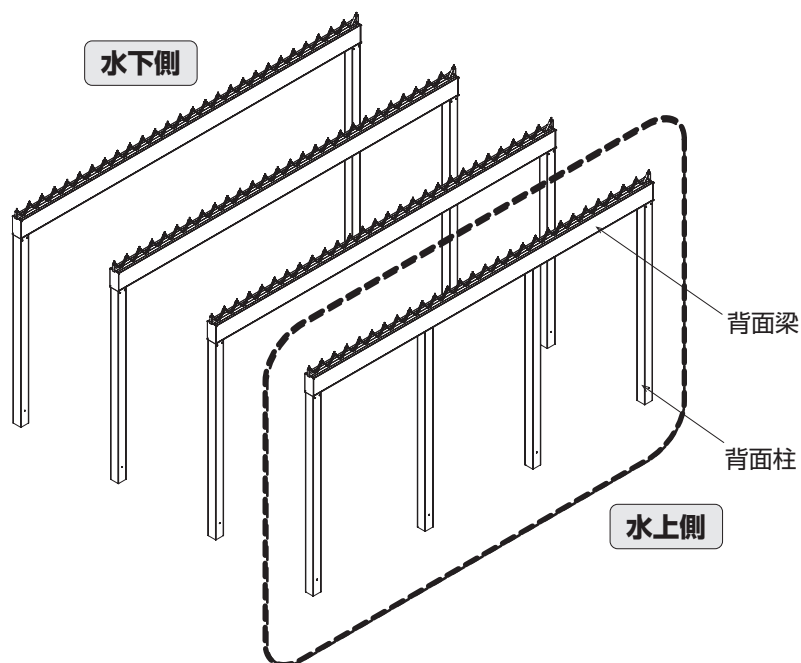
本体フレームの施工

本体フレームの施工

1 本体に同梱の組立・施工説明書を参照し、背面柱・背面梁を取り付けてください。



- 本体梁と背面梁の高さが異なる場合、高さ違い分（30mmまたは130mm）背面柱を切り詰めるか、深く埋め込んでください。
- 背面の柱・梁は、本体セットと異なる場合があります。



屋根部の施工

折板の加工

1 折板に穴加工（φ12）をしてください。



- 柱移動をした場合は、穴位置を移動した柱にあわせて加工してください。
- 折板から切り粉を取り除いてください。サビの原因となります。
- 折板を重ねた状態で穴加工する場合（目安：5枚程度）は、端部をバークランプなどで固定し穴がずれないように加工してください。
- 側面から見た柱本数が2本の場合は、折板同士が重なりあう長尺方向の中央部にルーフボルト取り付けの穴加工（φ12）してください。



- ステップドリルを使用すると穴加工を効率的に加工できます。

呼称奥行L	折板長さLr	側面から見た柱本数	加工位置
55 [60]	5390 [5900]	2本	<p style="text-align: right;">水上側</p>
		3本	<p style="text-align: right;">水上側</p>

• []は、呼称奥行L60の場合を示しています。

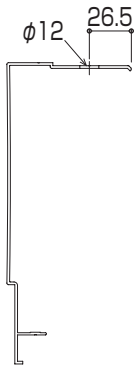
鼻隠し（側面）の加工

1 鼻隠しに穴加工（φ12）してください。

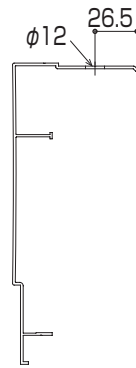


• 加工内容は木調色も同じです。

● アルミ色



● 木調色



呼称奥行L	折板長さLr	側面から見た柱本数	加工位置
55 [60]	5390 [5900]	2本	<div style="display: flex; justify-content: space-between;"> <div style="text-align: right;">20</div> <div style="text-align: center;"> </div> <div style="text-align: left;">水上側</div> </div> <div style="display: flex; justify-content: space-between; margin-top: 10px;"> <div style="text-align: right;">20</div> <div style="text-align: center;"> </div> </div>
		3本	<div style="display: flex; justify-content: space-between;"> <div style="text-align: right;">20</div> <div style="text-align: center;"> </div> <div style="text-align: left;">水上側</div> </div> <div style="display: flex; justify-content: space-between; margin-top: 10px;"> <div style="text-align: right;">20</div> <div style="text-align: center;"> </div> </div>

• []は、呼称奥行L60の場合を示しています。

折板・鼻隠し（側面）の取り付け

1 本体に同梱の組立・施工説明書を参照し、折板・鼻隠し（側面）を取り付けてください。



• 水上側の鼻隠しを取り付けないでください。背面パネル施工後に取り付けます。

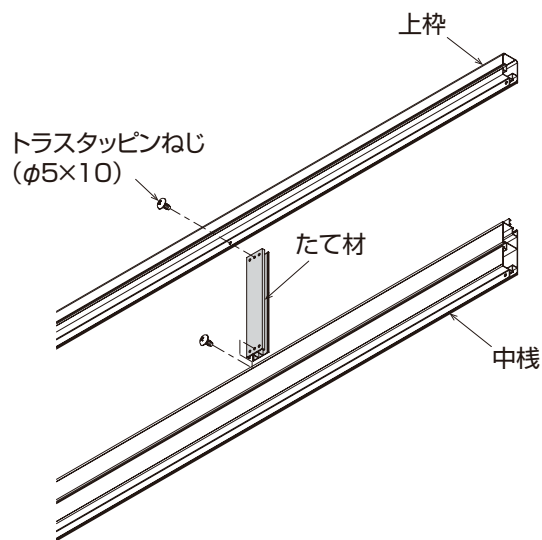
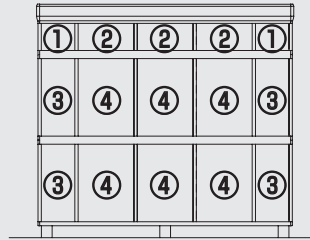
背面パネルの組み立て・取り付け

背面パネルの組み立て

1 たて材を2本、上枠と中棧の両端部側に仮固定してください。



- 背面パネルは4種類のパネルサイズがあります。
H30は①と③、②と④がそれぞれ同じ寸法になります。

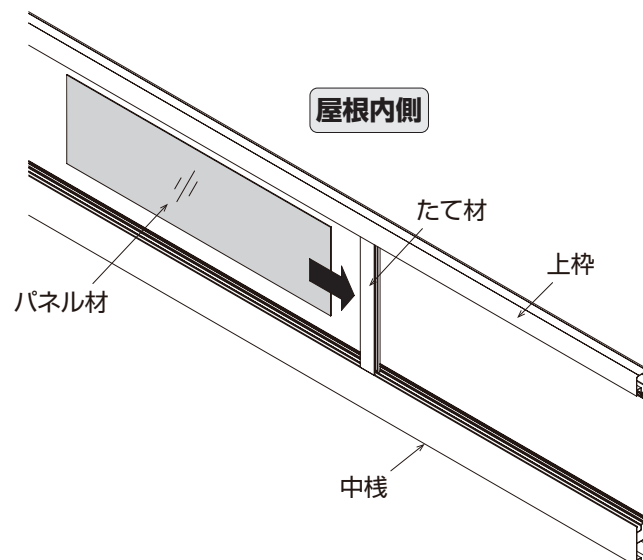


2 パネル材を上枠・中棧の溝に差し込んでください。

3 パネル材をたて材側にスライドさせ、U字型ガasketの溝に差し込んでください。

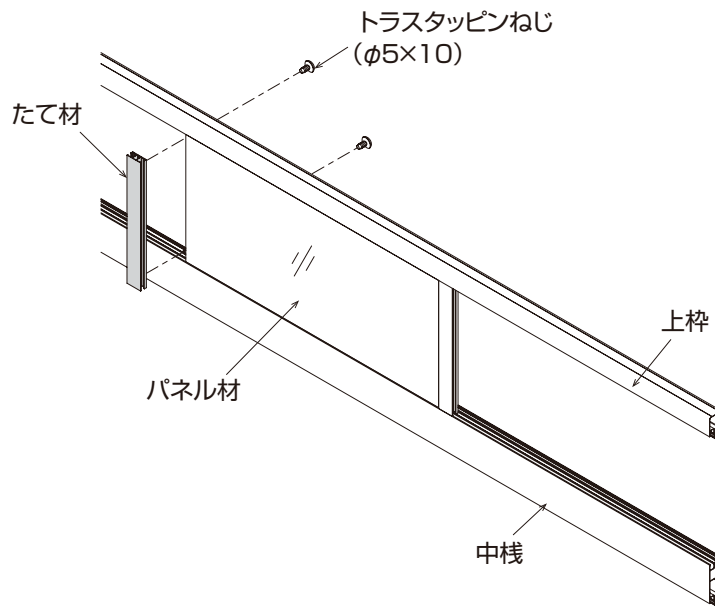


- パネル材がマット調の場合、マット面（凸凹面）を屋根内側に向けて取り付けてください。



- パネル材がスライドしにくい場合は、当て板をして、ハンマーなどでパネル材小口面を軽くたたいてください。

4 たて材をパネル材に差し込み、上枠・中棧に取り付けてください。

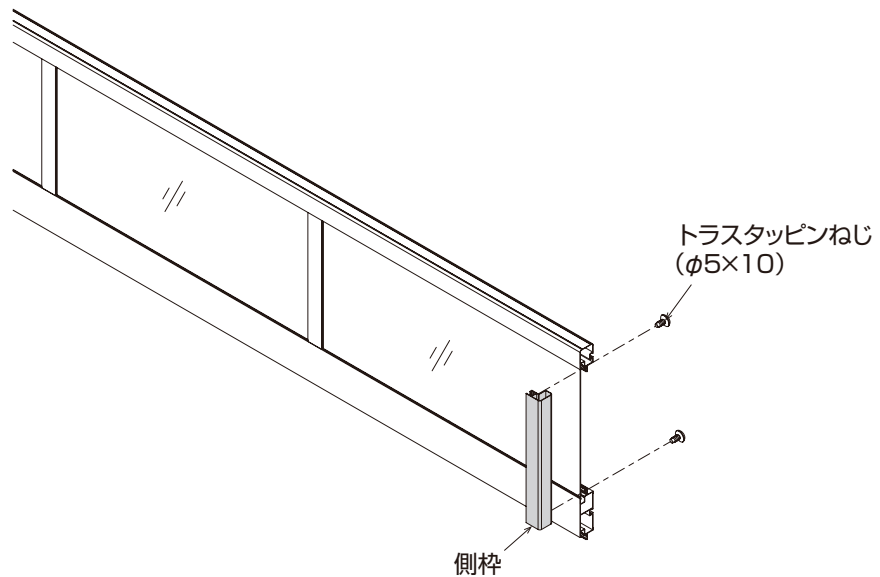


5 手順2~4を繰り返し、すべてのパネル材を取り付けてください。

6 背面パネルの両端に側枠を取り付けてください。

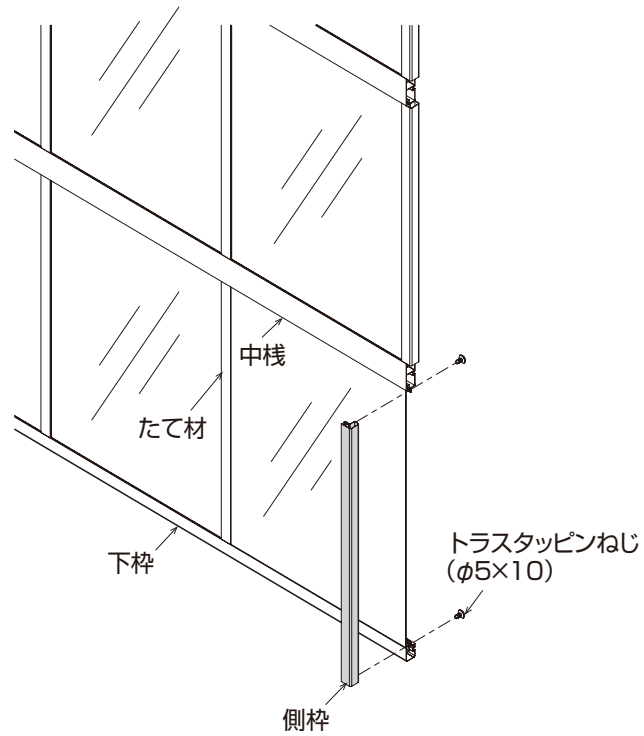


・仮固定したたて材の横にパネル材を取り付ける時は、たて材を一旦はずしてください。



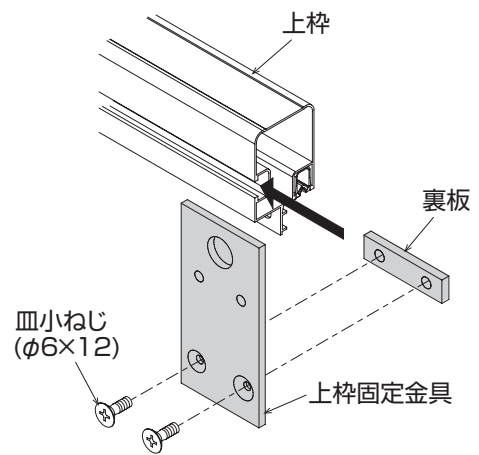
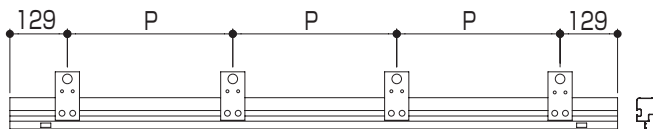
7 仮固定したたて材を本固定してください。

8 手順1～7を繰り返し、2段目、3段目を組み立ててください。



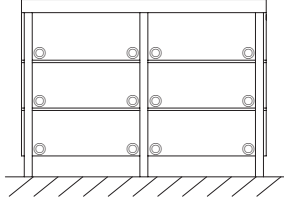
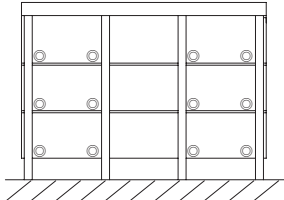
9 上枠固定金具を上枠に取り付けてください。

呼称間口	P
30	900
36	1100
48	1500
55	1700
60	1900



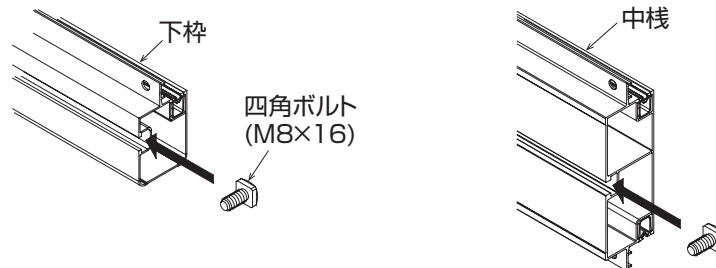
10 四角ボルトの取り付け位置を確認してください。

■四角ボルト取り付け位置

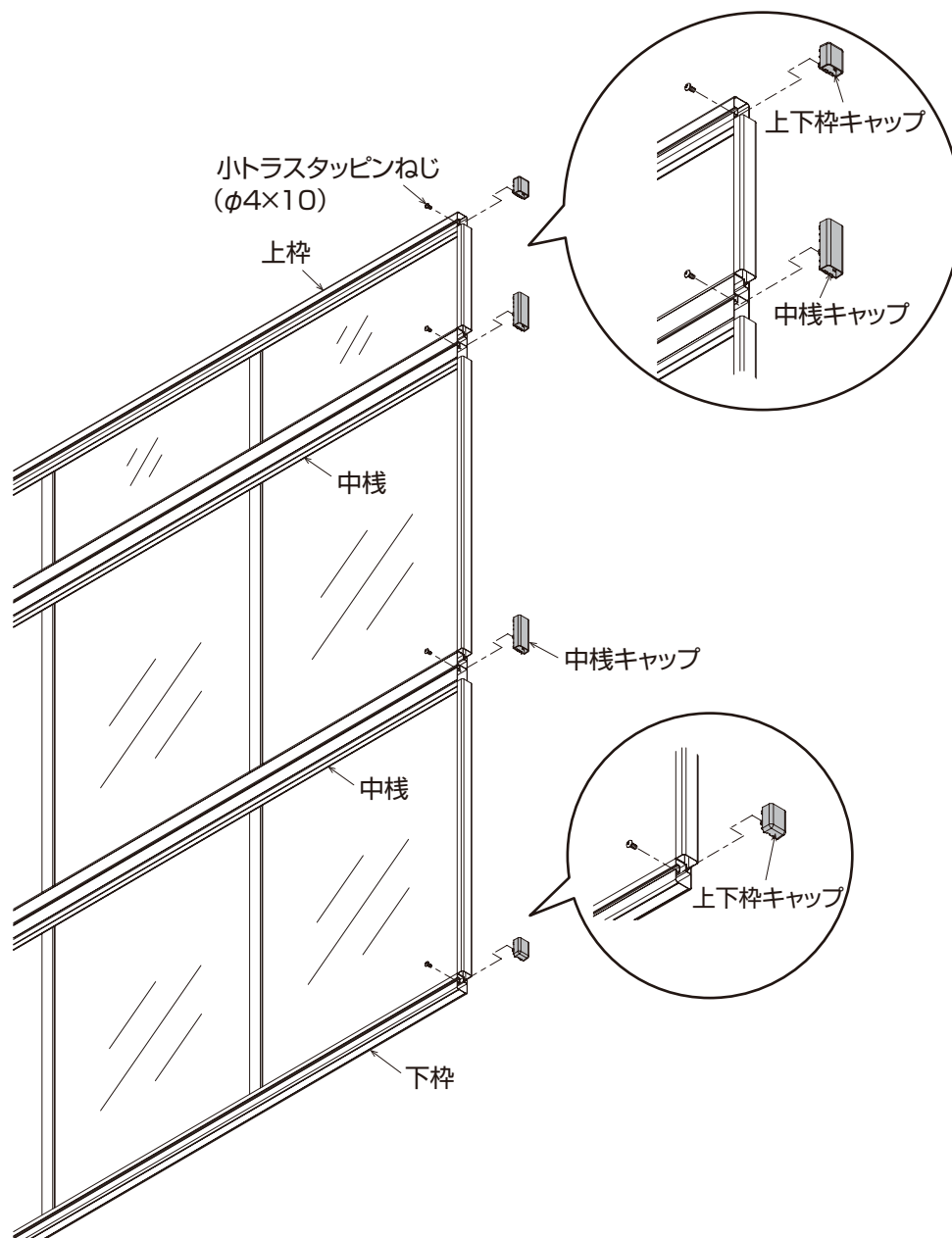
背面 柱	
3 本	
4 本	

◎：枠取付金具用

11 四角ボルトを中棧、下棧に指定数挿入してください。



12 上下枠キャップ（中棧キャップ）を上下枠（中棧）に取り付けてください。



背面パネルの取り付け

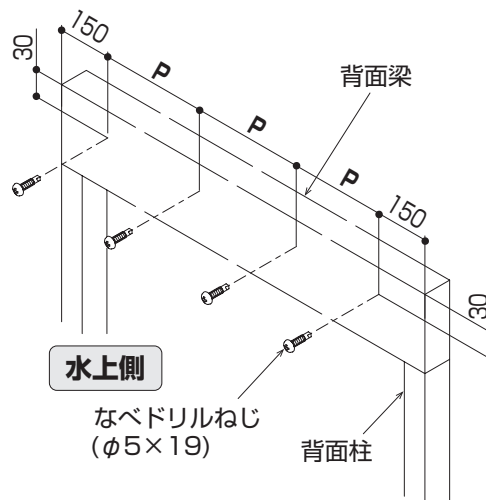
1 背面梁にドリルねじを取り付けてください。



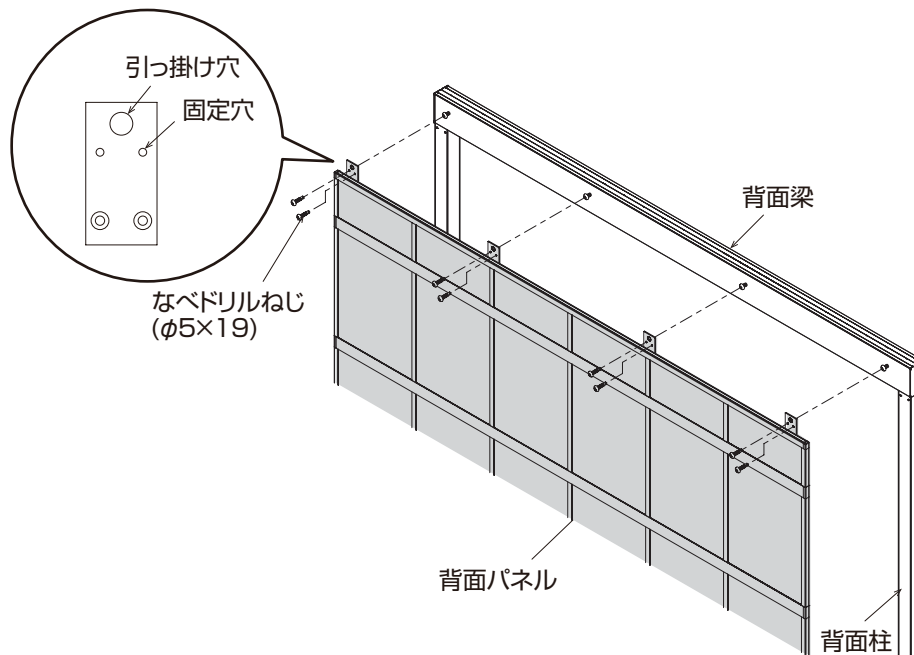
• 5~6mmすき間をあけてください。



呼称間口	P
30	900
36	1100
48	1500
55	1700
60	1900



2 背面梁のねじに背面パネルを仮置きし、ねじで取り付けてください。



3 中棧、下枠を枠取付金具で柱に固定してください。

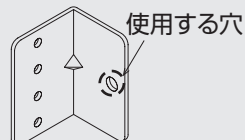


- 図の穴を使用して、四角ボルトで下枠（中棧）に固定してください。

● 枠取付金具（下枠用）

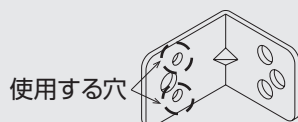


● 中棧取付金具

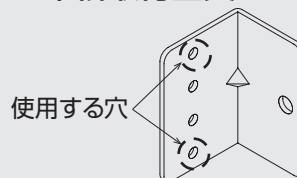


- 図の穴を使用して、ドリルねじで柱に固定してください。

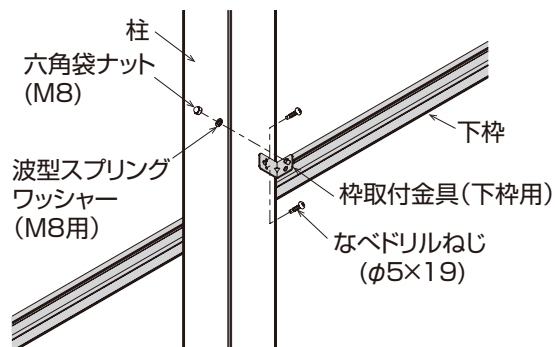
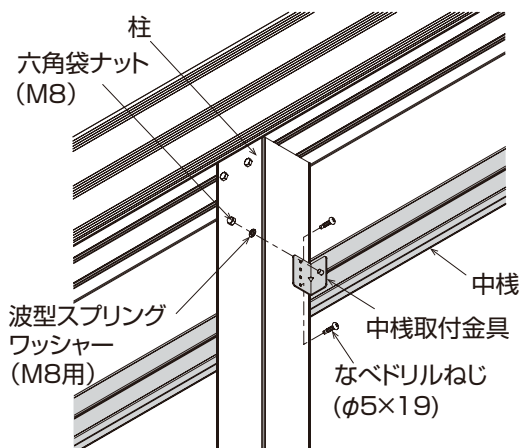
● 枠取付金具（下枠用）



● 中棧取付金具



- 背面パネル取付部品ユニットは、サイドパネル 平板パネル（台形枠付き）を背面柱へ取り付けするために必要な部品を同梱しています。余った部品はサイドパネル取り付けまで保管してください。



鼻隠し（水上側・水下側）の取り付け

鼻隠し（水上側・水下側）の取り付け

- 1 本体に同梱の組立・施工説明書を参照して取り付けてください。

サイドパネル 平板タイプ（台形枠付き）の取り付け

四角ボルトの取り付け

1 四角ボルトの取り付け位置を確認してください。



• 上枠取付金具の取り付け位置は、サイドパネルのタイプによって異なります。あらかじめ四角ボルトを移動しておいてください。

• **標準、セミハイルーフの場合**

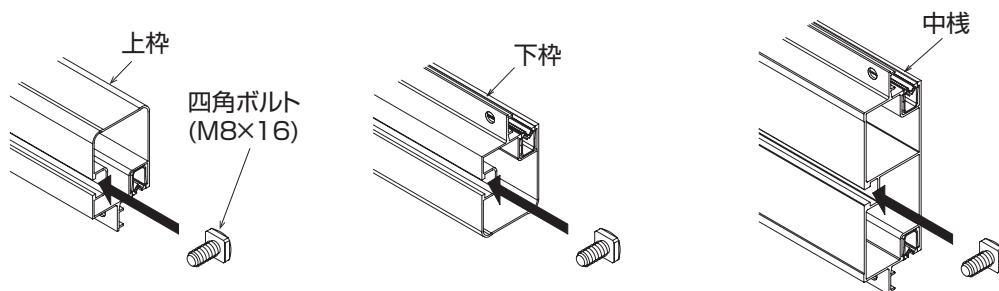
▲部の枠取付金具が異なります。

■四角ボルト取り付け位置

	H24、H25	H30
側面から見た柱本数2本		
側面から見た柱本数3本		
側面から見た柱本数4本		

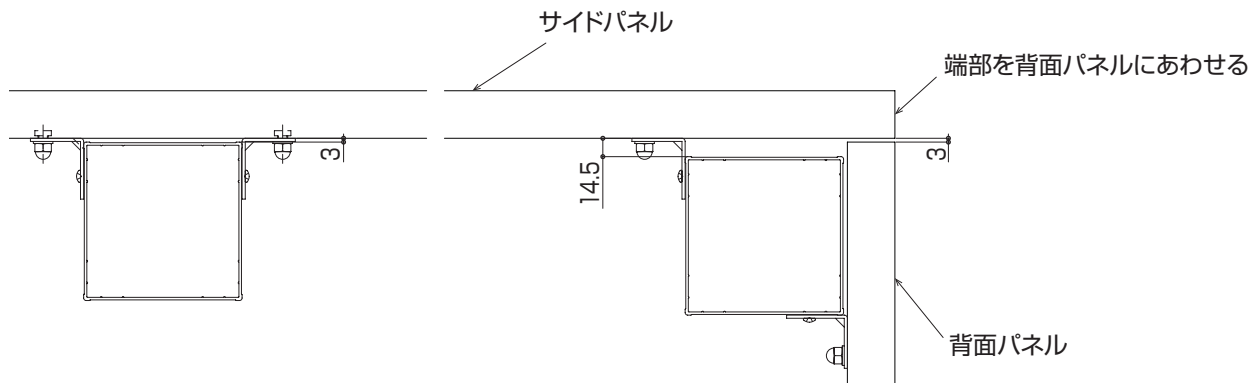
○、▲：枠取付金具用

2 上枠・下枠・中棧に四角ボルトを指定数挿入してください。



枠の取り付け

- 1 サイドパネル 平板タイプ（台形枠付き）に同梱の組立・施工説明書を参照して取り付けてください。



パネル材の取り付け

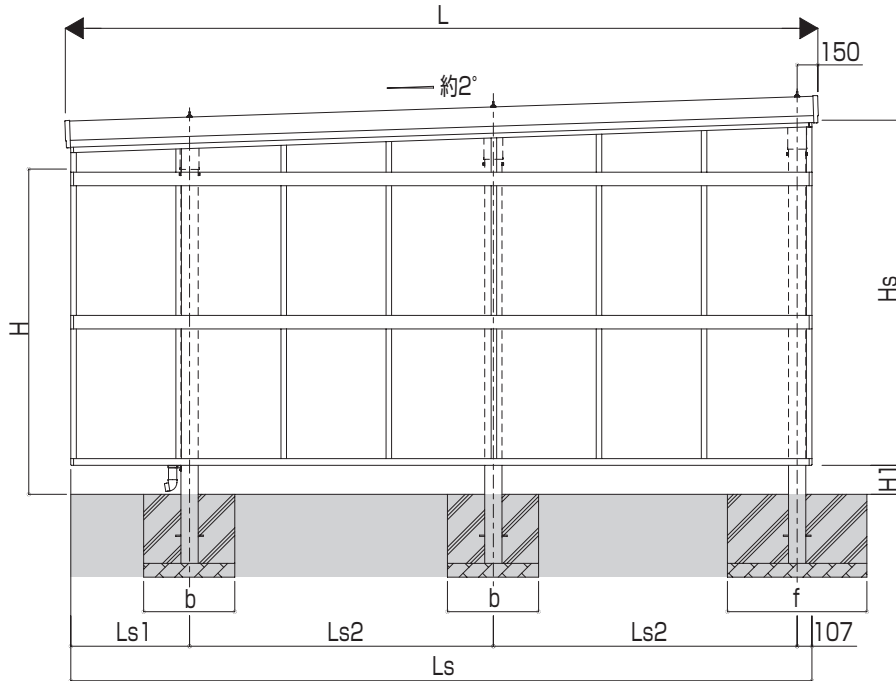
- 1 サイドパネル 平板タイプ（台形枠付き）に同梱の組立・施工説明書を参照して取り付けてください。

寸法図

寸法図

側面図

● 4本柱

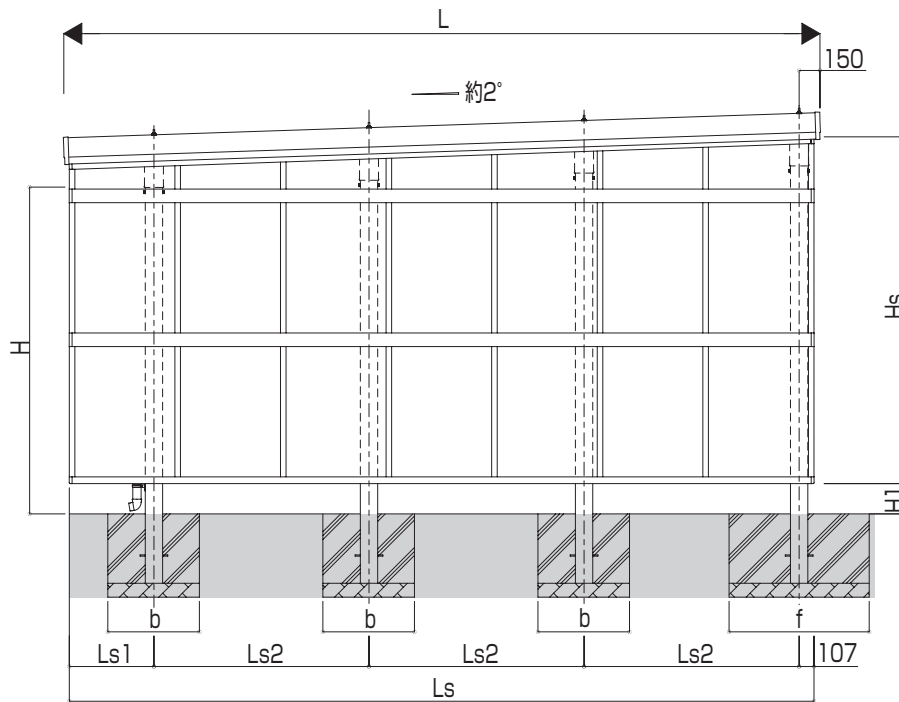


背面パネル 呼称	サイドパネル 呼称	奥行 呼称	間口 呼称	高さ 呼称	W	Ws	Ws1	L	Ls	Ls1	Ls2	H	Hs	H1
3024	5524	55	30	24	3104	3079	1425	5450	5367	860	2200	2355	2499	180
				[25]									[2500]	
3031	6024	60	30	30	3104	3079	1425	5960	5880	973	2400	2355	2499	193
													[2500]	
3624	5524	55	36	24	3704	3679	1725	5450	5367	860	2200	2355	2499	180
				[25]									[2500]	
3631	6024	60	36	30	3704	3679	1725	5960	5880	973	2400	2355	2499	193
													[2500]	
4824	5524	55	48	24	4904	4879	1550	5450	5367	860	2200	2355	2499	180
				[25]									[2500]	
4831	6024	60	48	30	4904	4879	1550	5960	5880	973	2400	2355	2499	193
													[2500]	
5524	5524	55	55	24	5504	5479	1750	5450	5367	860	2200	2355	2499	180
				[25]									[2500]	
5531	6024	60	55	30	5504	5479	1750	5960	5880	973	2400	2355	2499	193
													[2500]	
6024	5524	55	60	24	6104	6079	1950	5450	5367	860	2200	2355	2499	180
				[25]									[2500]	
6031	6024	60	60	30	6104	6079	1950	5960	5880	973	2400	2355	2499	193
													[2500]	
	5524	55		24	6104	6079	1950	5450	5367	860	2200	3000	3110	214
				[25]										
	6024	60		30	6104	6079	1950	5960	5880	973	2400	3000	3110	227

• []は呼称高さ25を示しています。

• H1寸法は梁せい250mmの場合の寸法です。梁せい150mmの場合は-100、梁せい280mmの場合は+30してください。

● 6本柱



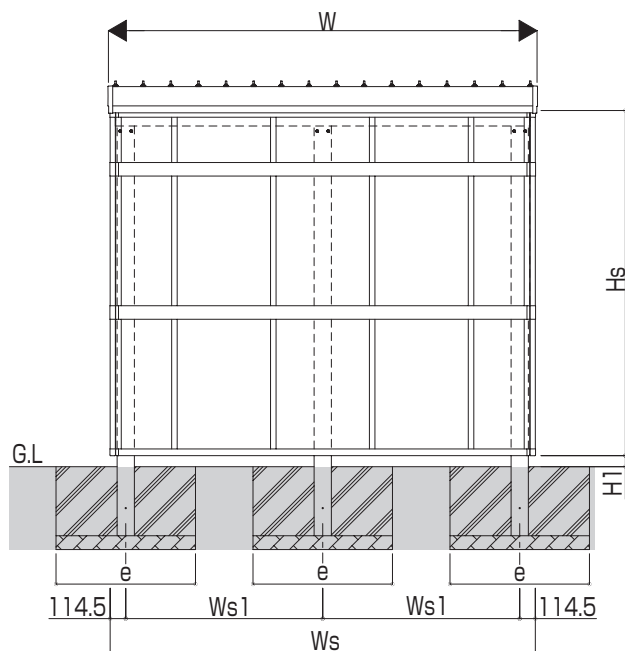
背面パネル 呼称	サイドパネル 呼称	奥行 呼称	間口 呼称	高さ 呼称	W	Ws	Ws1	L	Ls	Ls1	Ls2	H	Hs	H1
3024	5524	55	30	24	3104	3079	1425	5450	5367	610	1550	2355	2499	188
	6024	60		[25]	3104	3079	1425	5960	5880	673	1700	2355	2499	203
3031	5524	55	30	30	3104	3079	1425	5450	5367	610	1550	3000	3110	222
	6024	60			3104	3079	1425	5960	5880	673	1700	3000	3110	237
3624	5524	55	36	24	3704	3679	1725	5450	5367	610	1550	2355	2499	188
	6024	60		[25]	3704	3679	1725	5960	5880	673	1700	2355	2499	203
3631	5524	55	36	30	3704	3679	1725	5450	5367	610	1550	3000	3110	222
	6024	60			3704	3679	1725	5960	5880	673	1700	3000	3110	237
4824	5524	55	48	24	4904	4879	1550	5450	5367	610	1550	2355	2499	188
	6024	60		[25]	4904	4879	1550	5960	5880	673	1700	2355	2499	203
4831	5524	55	48	30	4904	4879	1550	5450	5367	610	1550	3000	3110	222
	6024	60			4904	4879	1550	5960	5880	673	1700	3000	3110	237
5524	5524	55	55	24	5504	5479	1750	5450	5367	610	1550	2355	2499	188
	6024	60		[25]	5504	5479	1750	5960	5880	673	1700	2355	2499	203
5531	5524	55	55	30	5504	5479	1750	5450	5367	610	1550	3000	3110	222
	6024	60			5504	5479	1750	5960	5880	673	1700	3000	3110	237
6024	5524	55	60	24	6104	6079	1950	5450	5367	610	1550	2355	2499	188
	6024	60		[25]	6104	6079	1950	5960	5880	673	1700	2355	2499	203
6031	5524	55	60	30	6104	6079	1950	5450	5367	610	1550	3000	3110	222
	6024	60			6104	6079	1950	5960	5880	673	1700	3000	3110	237

• []は呼称高さ25を示しています。

• H1寸法は梁せい250mmの場合の寸法です。梁せい150mmの場合は-100、梁せい280mmの場合は+30してください。

背面図

● 1台用



● 2台用

