

## 組立・施工説明書

# ダウンライト

## SS ポートGⅢ

### ゆき盛くんⅢ・耐風くんⅢ

### 《お願い》

商品の組み立て、施工に従事される方を対象とした説明書です。  
商品を長く安全にお使いいただくための、商品の組み立て方法、施工方法をまとめたものです。本説明書をよくお読みいただき、安全に正しく組み立て、施工を行ってください。

# はじめにお読みください



このたびは、本商品をご採用いただき、誠にありがとうございます。

- 本説明書は「ダウンライト」の組み立て、施工について説明しています。本体に同梱の組立・施工説明書をあわせて参照してください。
- 本説明書は専門知識を有する業者様向けの内容となっております。誤った方法で作業を行うと、不具合につながるおそれがあります。作業には危険が伴いますので、専門知識を有する業者様が行ってください。
- 本説明書は、必ず組み立て、施工される方にお渡しください。お施主様向け取扱説明書は、必ずお施主様にお渡しください。






## 本説明書内の表記

### 警告／注意／お願い

- 商品の組み立て、施工をしていただくうえで、人身事故や物的損害を未然に防止するため、守っていただきたいこととして、下記のような警告表記をしています。内容をよくご理解のうえ、商品の組み立て、施工を行ってください。

表記	意味
 <b>警告</b>	製品の取り扱いを誤った場合、使用者が死亡または重傷を負うことが想定される
 <b>注意</b>	製品の取り扱いを誤った場合、使用者が軽傷を負うかまたは物的損害が生じることが想定される
<b>お願い</b>	製品の取り扱いを誤った場合、人身への危害と財産への損害には至らないが、製品自体の損傷や不具合が生じると思われる場合や、操作・使用・お手入れ方法などの注意喚起情報

### その他の表記

表記	意味
 <b>改訂</b>	商品や作業の変更点
 <b>チェック!</b>	作業するうえで必要な情報
 <b>ポイント</b>	知っておくと便利な情報
 <b>シーリング材</b>	必ずシーリングをする箇所
 <b>電動ドライバー 禁止</b>	電動ドライバーの使用禁止
 <b>電気工事</b>	電気工事士の資格が必要な作業

- 一部を除き、本説明書内の単位は「mm」で示しています。

# もくじ

---

もくじ	P.1
安全にお取り扱いいただくために	P.2
<b>作業前の確認</b>	<b>P.3</b>
施工時に用意いただくもの	P.3
同梱一覧	P.4
全体構成図	P.5
取り付け時の注意事項	P.5
<b>部材の切断・加工</b>	
<b>(単体 (1 台用・2 台用)、横連棟・間口延長 (電源端柱側))</b>	<b>P.6</b>
梁配線カバーの切断・加工	P.6
柱配線カバーの切断・加工	P.8
梁、柱の切断・加工	P.9
<b>部材の切断・加工 (単体 (3 台用))</b>	<b>P.10</b>
梁配線カバーの切断・加工	P.10
柱配線カバーの切断・加工	P.13
梁、柱の切断・加工	P.14
<b>部材の切断・加工 (横連棟・間口延長 (電源連結柱側))</b>	<b>P.16</b>
梁配線カバーの切断・加工	P.16
柱配線カバーの切断・加工	P.18
梁、柱の切断・加工	P.19
<b>配線用カバーの組み立て・施工</b>	<b>P.20</b>
CD 管の配管・ケーブルの配線	P.20
柱配線カバーの取り付け	P.26
柱の埋め込み	P.28
梁配線カバーの取り付け	P.29
配線および照明の結線	P.31

# 安全にお取り扱いいただくために

---

## 作業前に確認してください

- 本体に同梱の組立・施工説明書を参照してください。

# 作業前の確認



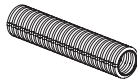
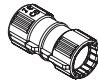
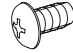
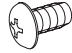
## 施工時に用意いただくもの

- 施工時に必要になるケーブル・電線管を確認してください。
- 市販品の照明も取り付け可能です。

	1本の梁	2本の梁	3本の梁	4本の梁
ダウンライト照明	2個	4個	6個	8個
合成樹脂可とう電線管（波付CD管呼び径16） AC100V側（電源側～照明CD管付属部品まで）	1本	1本	1本	1本
合成樹脂可とう電線管（波付CD管呼び径16） 梁～梁接続用	—	1本	2本	3本
サージプロテクタ	1	1	1	1
センサー（選択）	1	1	1	1



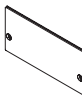
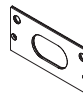
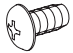
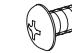
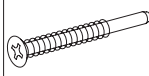
## 同梱一覧

### ■柱配線カバー

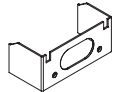

姿 図						
品 名	柱配線ベース材	柱配線カバー材	CD管 (呼び径16)	CD管用カップリング (呼び径16)	トラスタッピンねじ (φ5×10)	トラスタッピンねじ (φ5×10)
品 番	<b>3K-83395</b>	<b>3K-83394</b>	<b>K-39655</b>	<b>K-39657</b>	<b>ET-5010</b>	<b>ET-5010</b>
MCD-(DS)QN-BA1-25	1	1	2	2	6	6
MCD-(DS)QN-BA1-30	1	1	2	2	6	6
備 考	—	—	—	—	柱配線ベース材 取り付け用	柱配線カバー材 取り付け用

姿 図	—	—	—
品 名	組立・施工 説明書	電気工事説明書	取扱説明書
品 番	—	—	—
MCD-(DS)QN-BA1-25	1	1	1
MCD-(DS)QN-BA1-30	1	1	1
備 考	—	—	—

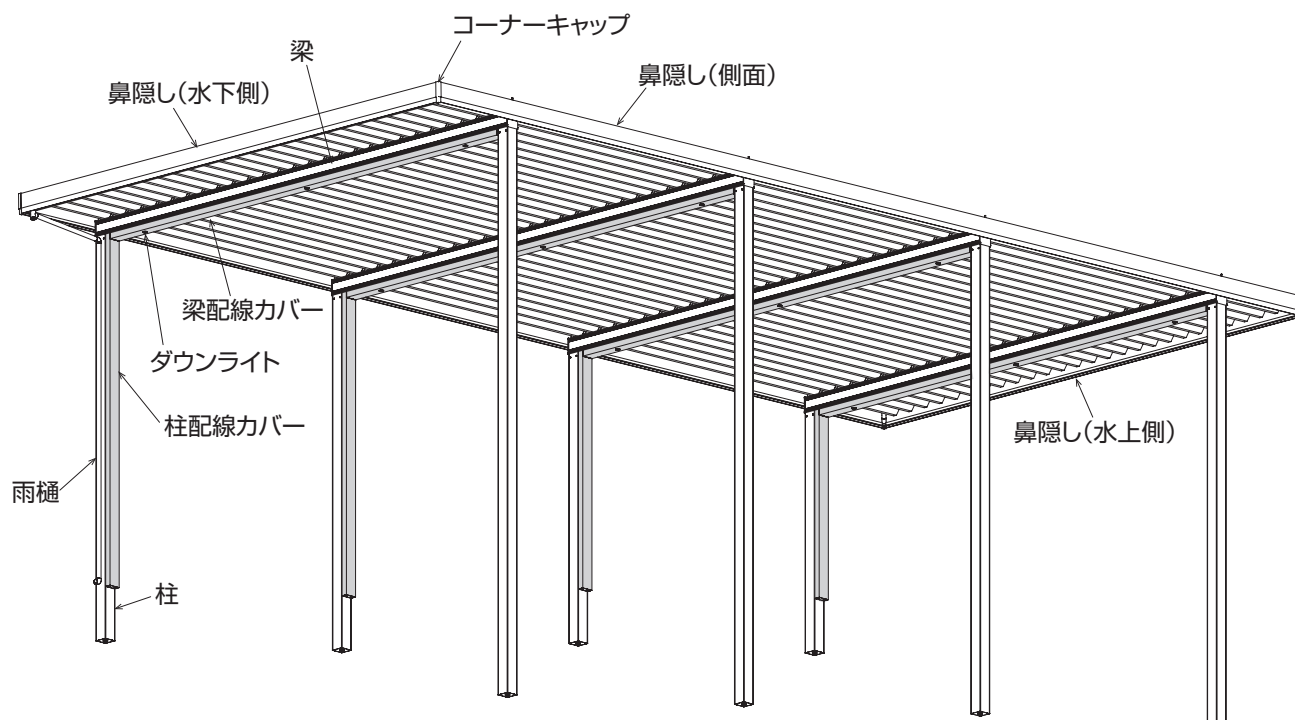
### ■梁配線カバー

姿 図							
品 名	梁配線 ベース材	梁配線 カバー材	端部キャップ	端部キャップ	トラスタッピンねじ (φ5×10)	トラスタッピンねじ (φ5×10)	皿タッピンねじ2種 (φ4×30)
品 番	<b>3K-83395</b>	<b>3K-83394</b>	<b>7K-10794</b>	<b>7K-10795</b>	<b>ET-5010</b>	<b>ET-5010</b>	<b>BF-4030GD7</b>
MCD-(DS)QN-BB1-36	1	1	1	1	6	6	4
MCD-(DS)QN-BB1-60	1	1	1	1	10	10	4
MCD-(DS)QN-BBA1-60	1	1	—	2	10	10	4
備 考	—	—	配線穴無し	配線穴あり	梁配線ベース材 取り付け用	梁配線カバー材 取り付け用	端部キャップ 取り付け用

### ■連結柱カバー部品

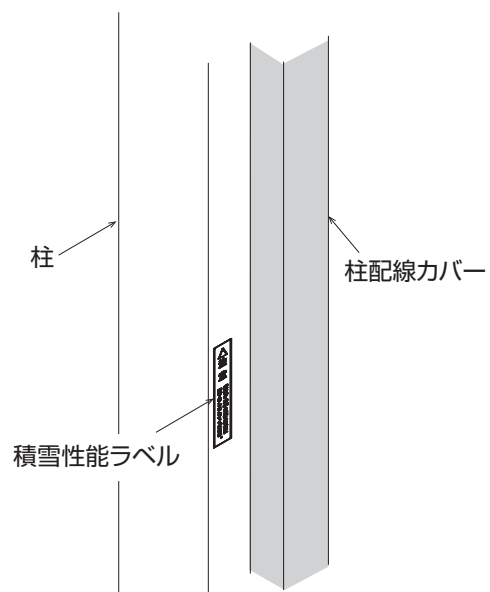
姿 図		
品 名	連結柱カバー	皿タッピンねじ (φ4×8)
品 番	<b>7K-10806</b>	<b>BF-4008D7</b>
MCD-(DS)QN-A1	1	2
備 考	配線穴無し	連結柱カバー 取り付け用

## 全体構成図



## 取り付け時の注意事項

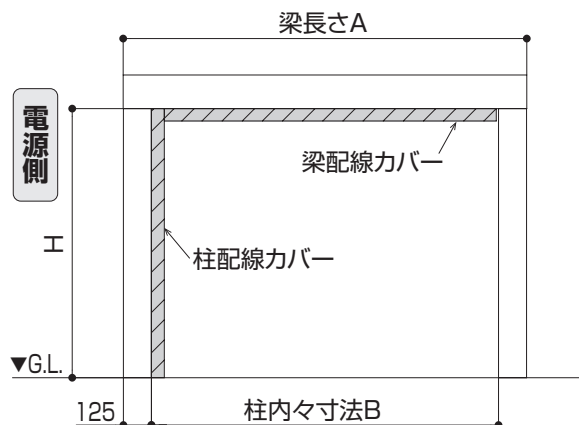
- 1 柱に貼り付けてある、積雪性能ラベルが隠れていないことを確認してください。隠れる場合は、配線カバーの位置を変更してください。



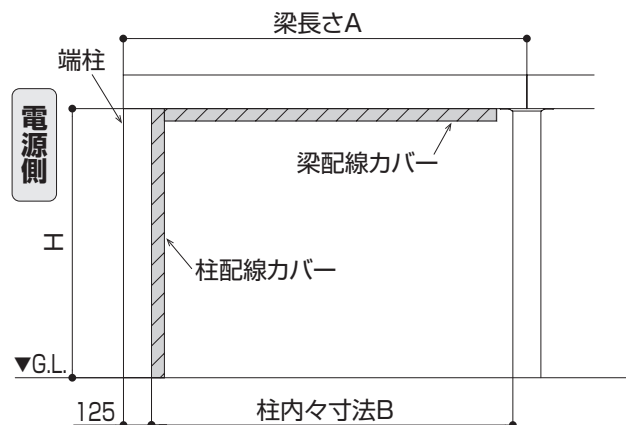
# 部材の切断・加工 (単体 (1 台用・2 台用)、横連棟・間口延長 (電源端柱側))

・図は、水下側から見て左側に柱配線カバーを取り付ける場合を示しています。

## ● 単体 1 台用・2 台用



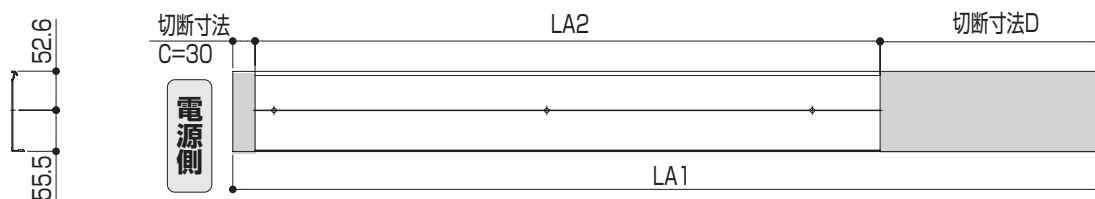
## ● 横連棟・間口延長 (端柱側)



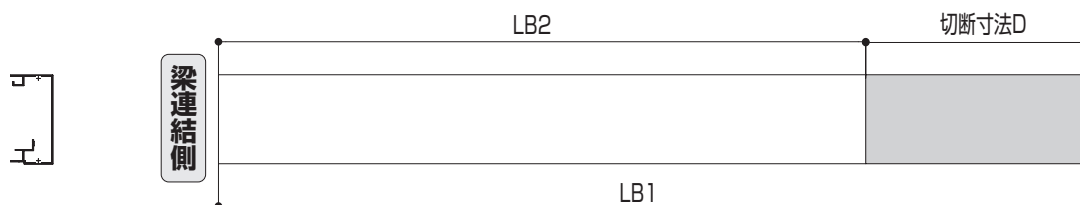
## 梁配線カバーの切断・加工

1 梁配線ベース材、梁配線カバー材を切断・加工してください。

### ● 梁配線ベース材



### ● 梁配線カバー材



間口呼称	梁長さA	柱内々寸法B	配線カバーユニット	梁配線ベース材長さ		梁配線カバー材長さ		切断寸法	
				LA1	LA2	LB1	LB2	C	D
D30	3000	2748	MCD-(DS)QN-BB1-36	3273	2643	3274	2674	30	600
D36	3600	3348		3273	3243	3274	3274	30	-
D48	4800	4548	MCD-(DS)QN-BB1-60	5673	4443	5674	4474	30	1200
D55	5400	5148		5673	5043	5674	5074	30	600
D60	6000	5748		5673	5643	5674	5674	30	-

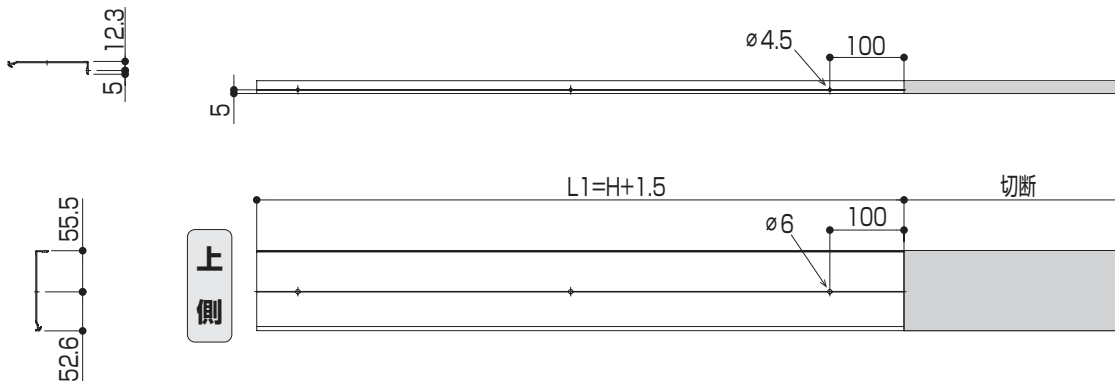




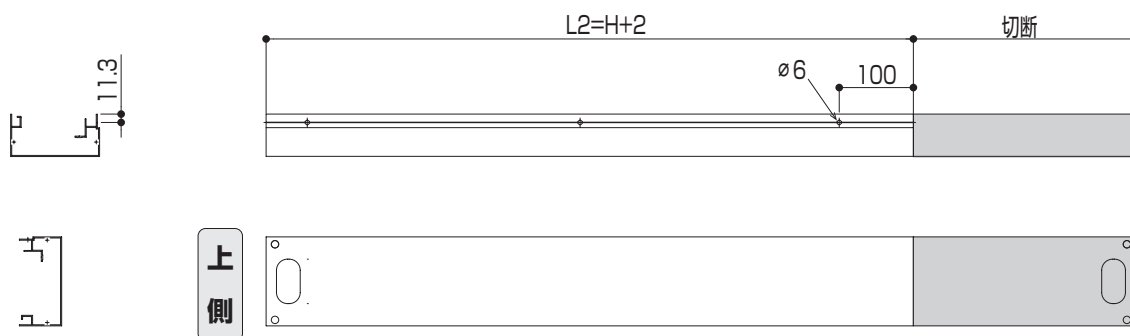
## 柱配線カバーの切断・加工

1 柱配線ベース材、柱配線カバー材を切断・加工してください。

● 柱配線ベース材

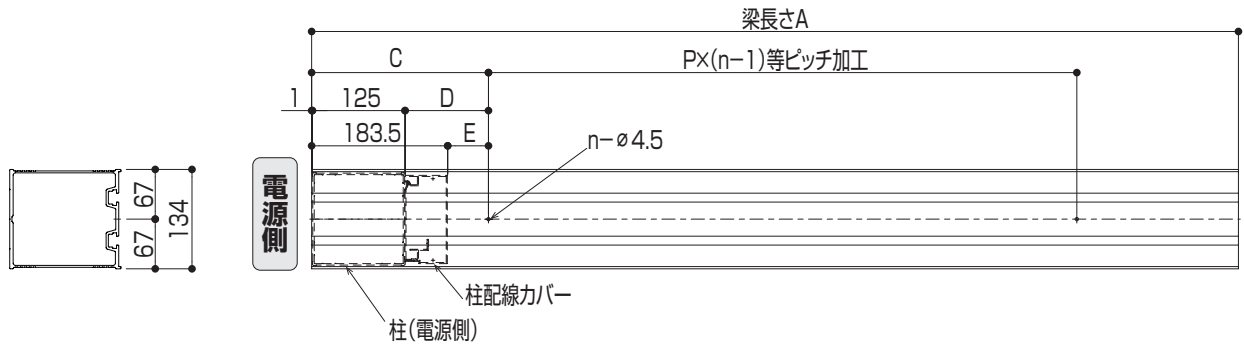


● 柱配線カバー材



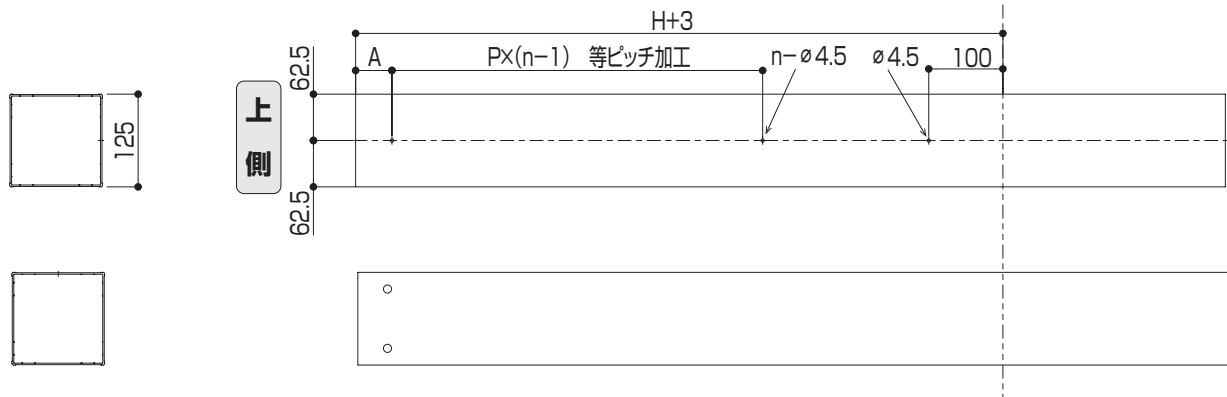
## 梁、柱の切断・加工

### 1 電源側の梁に穴加工してください。



間口呼称	梁長さA	柱内々寸法B	配線カバーユニット	P	n	加工寸法		
						C	D	E
D30	3000	2748	MCD-(DS)QN-BB1-36	634	5	238.5	112.5	55
D36	3600	3348		634	6			
D48	4800	4548	MCD-(DS)QN-BB1-60	618	8	242.5	183.5	59
D55	5400	5148		618	9			
D60	6000	5748		618	10			

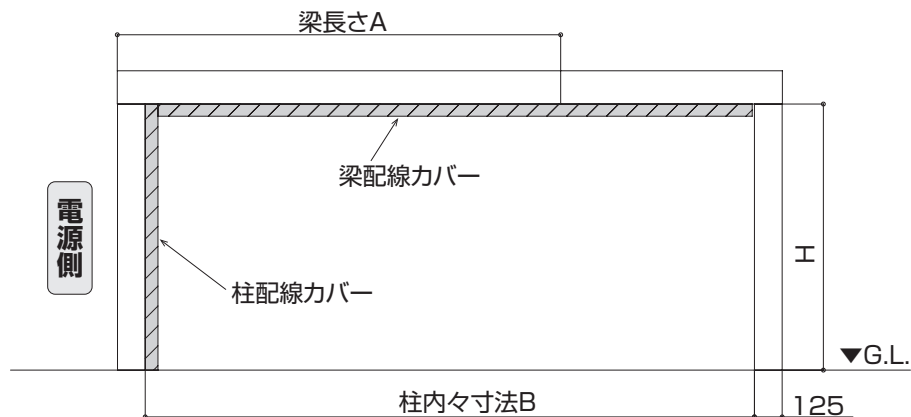
### 2 電源側の柱に穴加工してください。



高さ呼称	配線カバーユニット	P	n	A
H24・H25	MCD-(DS)QN-BA1-25	530	5	52
H30	MCD-(DS)QN-BA1-30	630	5	52

# 部材の切断・加工（単体（3 台用））

- 図は、水下側から見て左側に柱配線カバーを取り付ける場合を示しています。

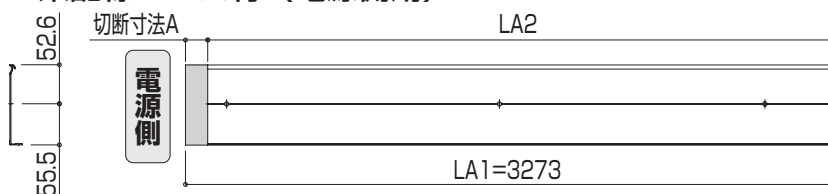


## 梁配線カバーの切断・加工

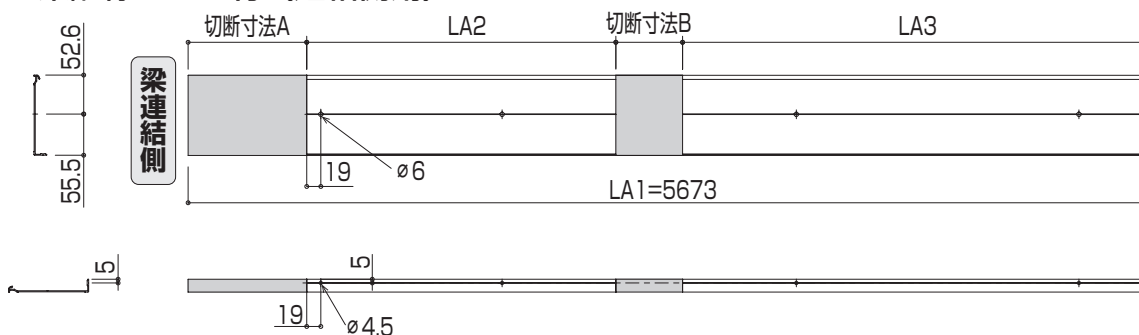
1 梁配線ベース材、梁配線カバー材を切断・加工してください。

### 電源側の梁長さ A=6000 の場合

- 梁配線ベース材（電源側用）



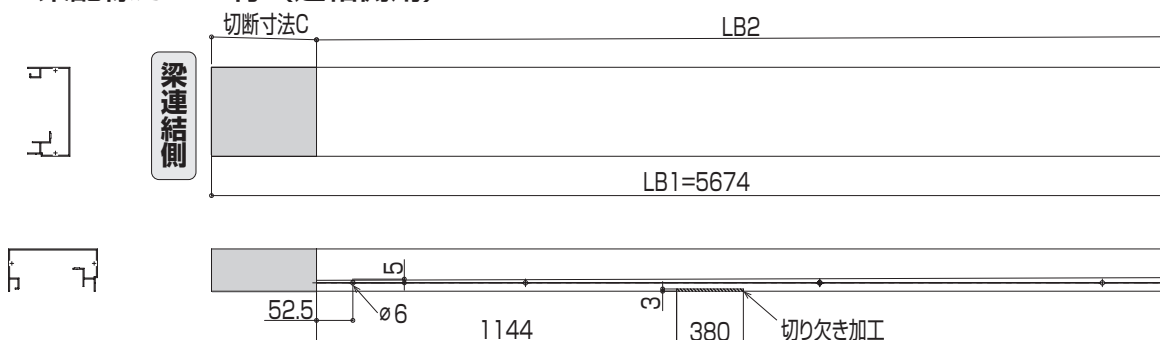
- 梁配線ベース材（連結側用）



- 梁配線カバー材（電源側用）

- ・ 加工無し

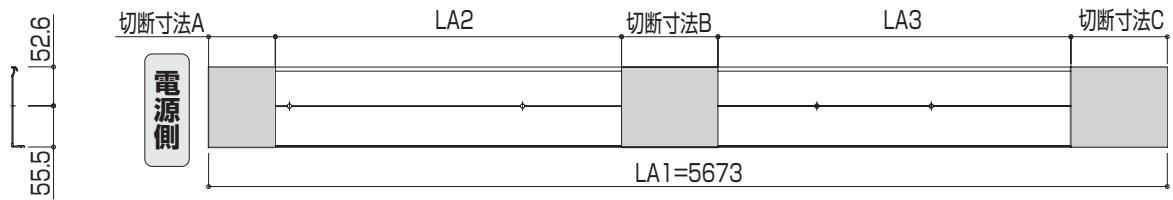
- 梁配線カバー材（連結側用）



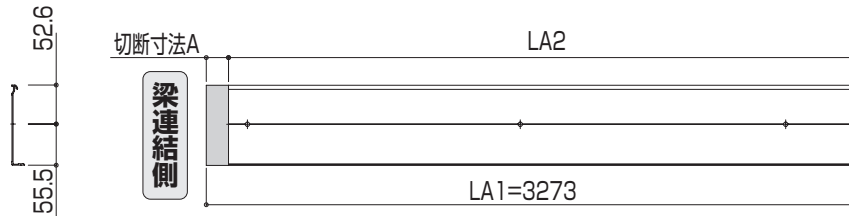
配線カバーユニット	梁配線ベース材長さ			梁配線カバー材長さ		切断寸法		
	LA1	LA2	LA3	LB1	LB2	A	B	C
MCD-(DS)QN-BB1-36	3273	3243	-	3274	3274	30	-	-
MCD-(DS)QN-BBA1-60	5673	2270	1400	5674	4194	1513	490	1480

**電源側の梁長さ A=1800 の場合**

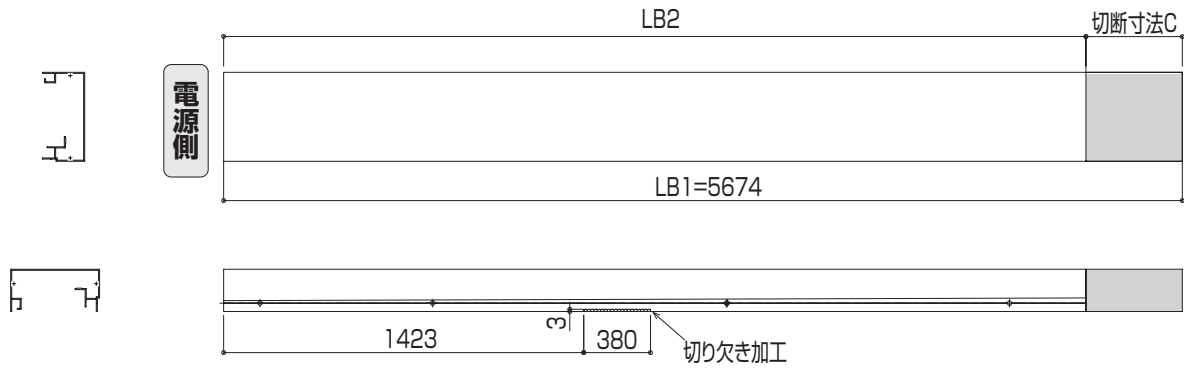
● 梁配線ベース材 (電源側用)



● 梁配線ベース材 (連結側用)



● 梁配線カバー材 (電源側用)



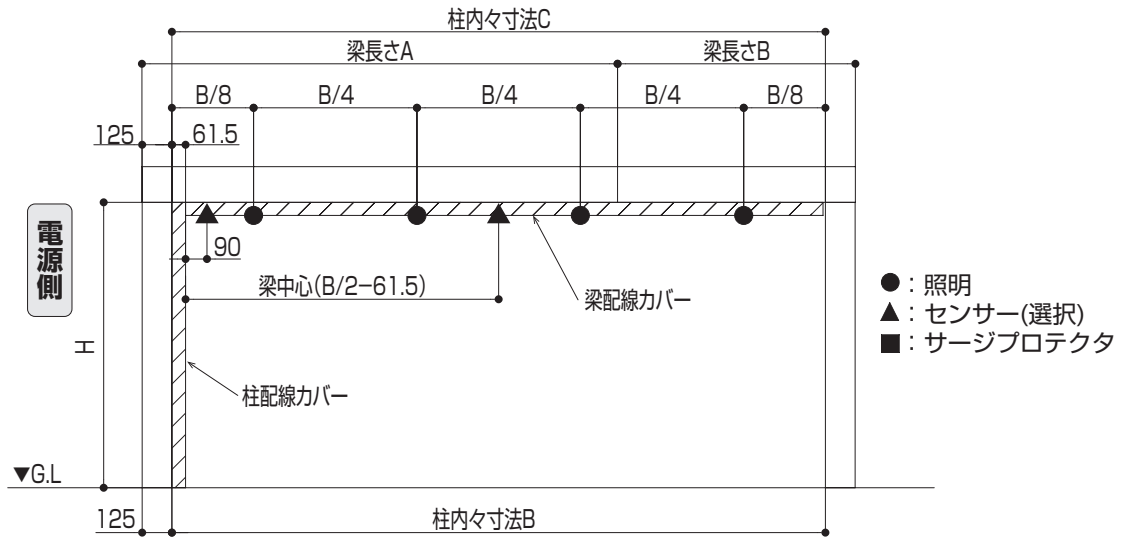
● 梁配線カバー材 (連結側用)

- ・加工無し

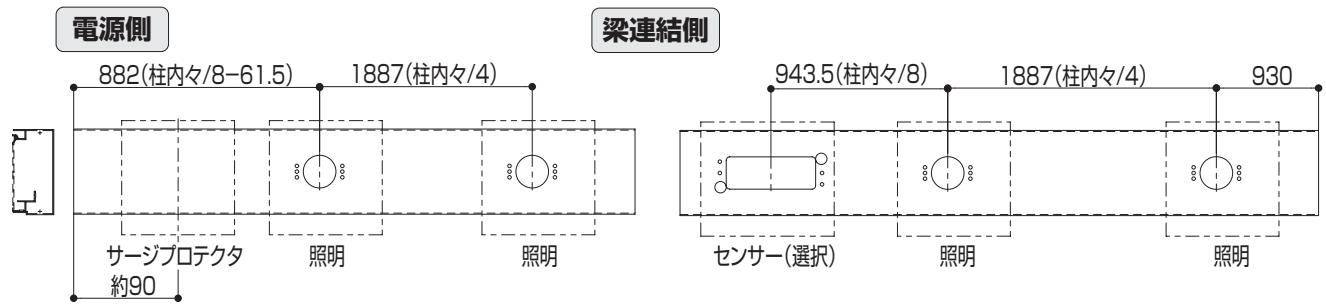
配線カバーユニット	柱配線ベース材長さ			柱配線カバー材長さ		切断寸法		
	LA1	LA2	LA3	LB1	LB2	A	B	C
MCD-(DS)QN-BB1-36	3273	3243	—	3274	3274	30	—	—
MCD-(DS)QN-BBA1-60	5673	1400	2303	5674	4194	30	490	1480

## 2 自社製の照明、センサー、サージプロテクタの場合

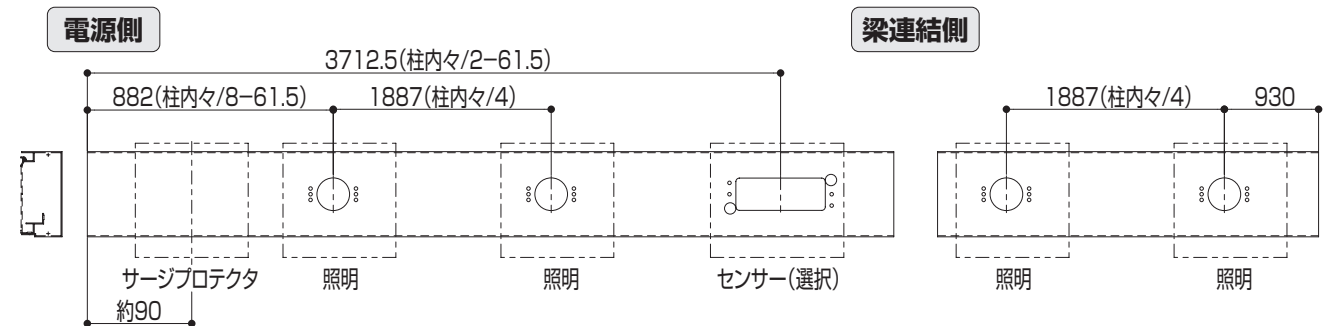
梁配線カバー材に穴加工してください。「加工詳細(→P.7)参照」



### 電源側の梁長さ A=6000 の場合



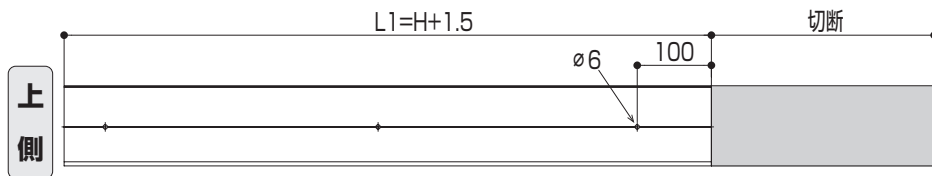
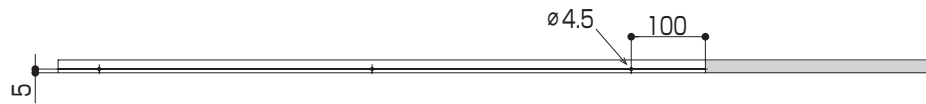
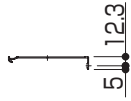
### 電源側の梁長さ A=1800 の場合



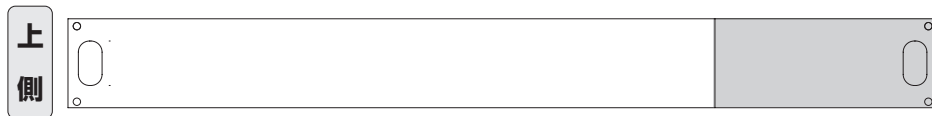
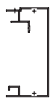
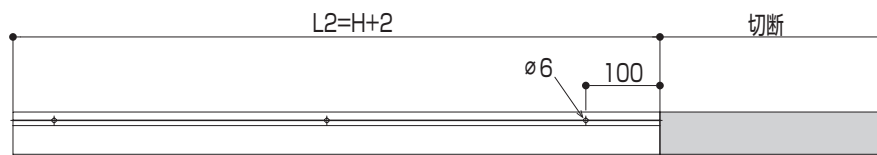
## 柱配線カバーの切断・加工

1 柱配線ベース材、柱配線カバー材を切断・加工してください。

● 柱配線ベース材



● 柱配線カバー材

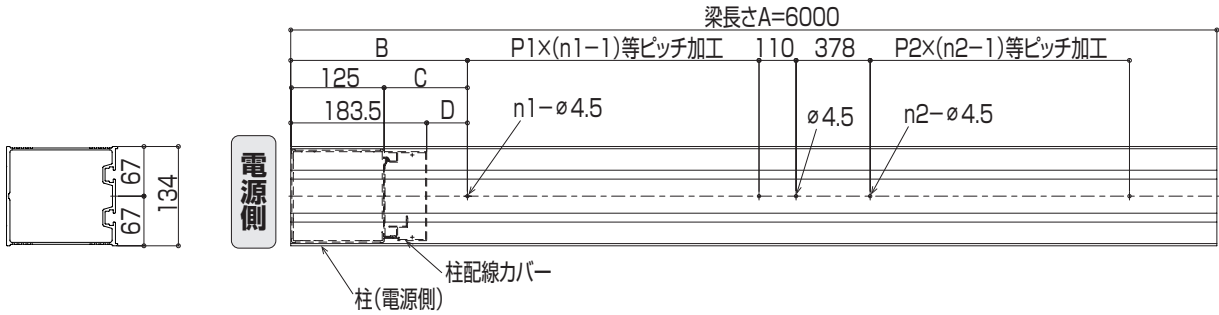


## 梁、柱の切断・加工

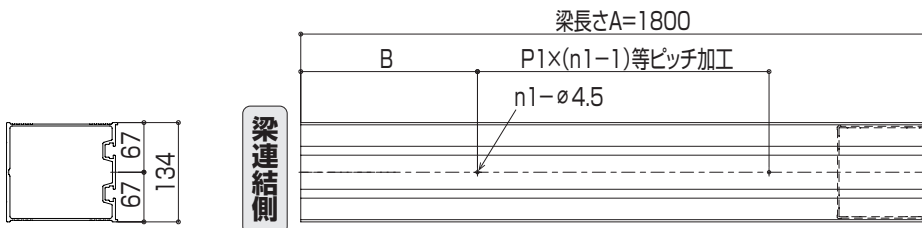
### 1 梁に穴加工してください。

#### 電源側の梁長さ A=6000 の場合

##### ● 電源側用



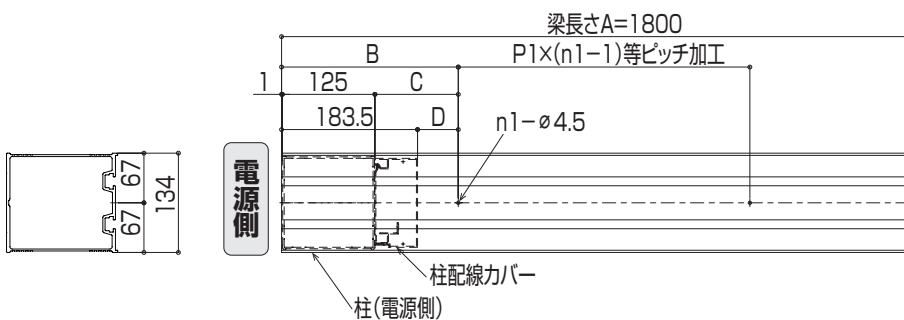
##### ● 梁連結側用



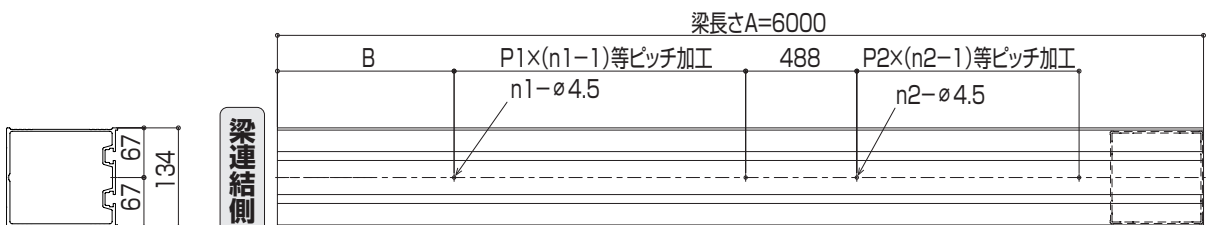
間口呼称	梁の長さA	P1	P2	n1	n2	加工寸法		
						B	C	D
D60・18	6000	634	618	6	4	238.5	112.5	55
	1800	618	-	3	-	368.5	-	-

#### 電源側の梁長さ A=1800 の場合

##### ● 電源側用



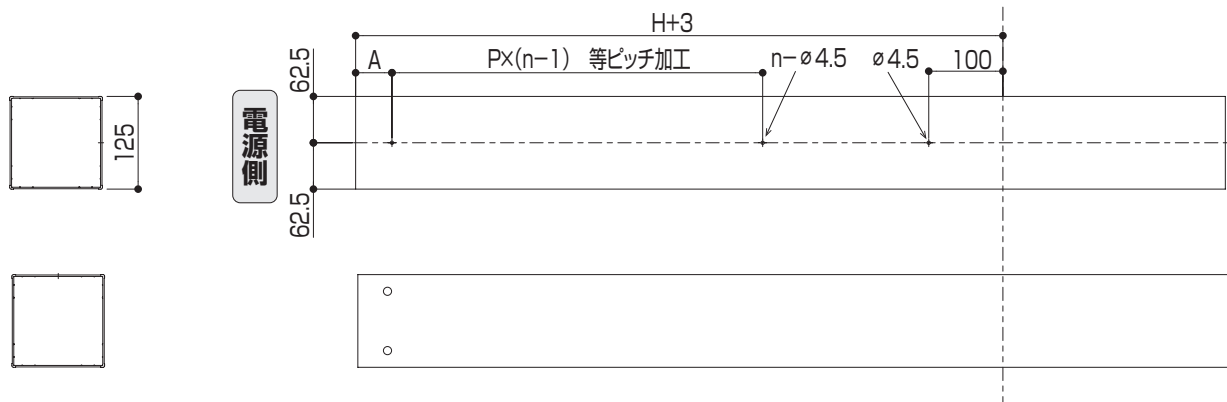
##### ● 梁連結側用



間口呼称	梁長さA	P1	P2	n1	n2	加工寸法		
						B	C	D
D60・18	1800	618	-	3	-	242.5	116.5	59
	6000	618	634	4	6	296.5	-	-



**2** 電源側の柱に穴加工してください。

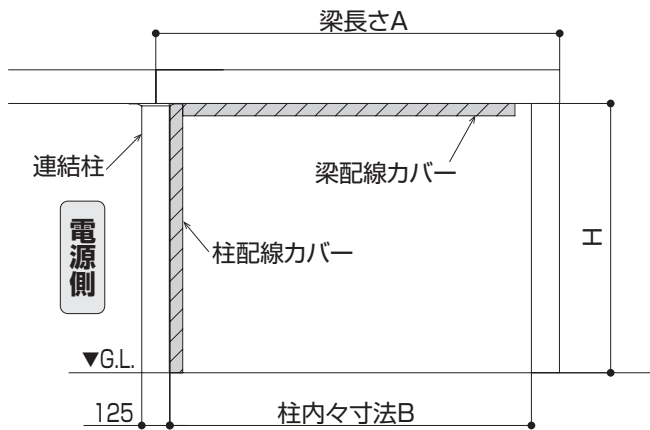


高さ呼称	配線カバーユニット	P	n	A
H24・H25	MCD-(DS)QN-BA1-25	530	5	52
H30	MCD-(DS)QN-BA1-30	630	5	52

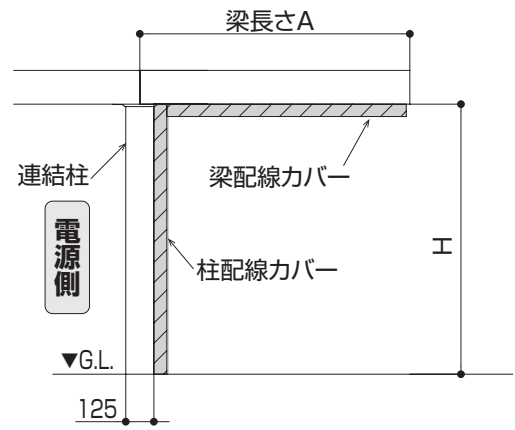
# 部材の切断・加工（横連棟・間口延長（電源連結柱側））

- 図は、水下側から見て左側に配線カバー（柱用）を取り付ける場合を示しています。
- 図は、連結柱が1本の場合です。2本の場合は、端柱を参照してください。

## ●横連棟



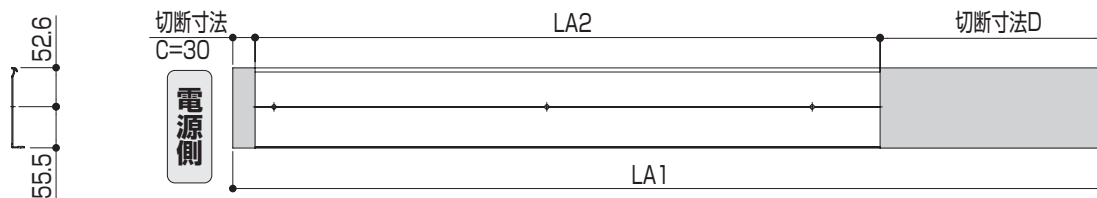
## ●間口延長



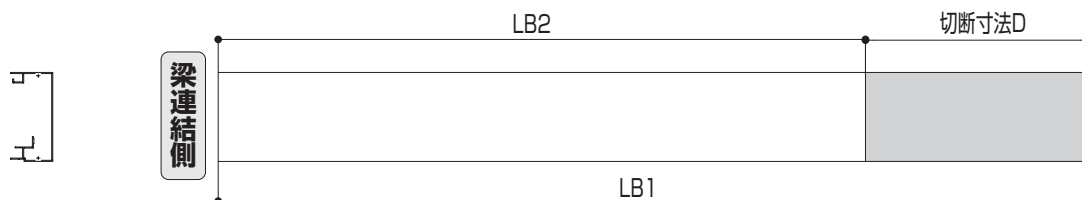
## 梁配線カバーの切断・加工

1 梁配線ベース材、梁配線カバー材を切断・加工してください。

### ●梁配線ベース材



### ●梁配線カバー材



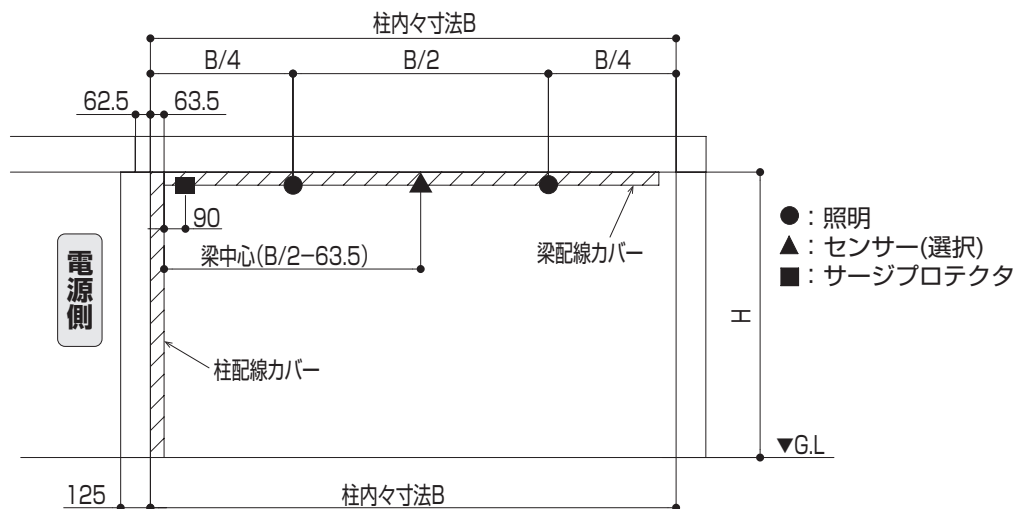
間口呼称	梁長さA	柱内々寸法B	配線カバーユニット	梁配線ベース材長さ		梁配線カバー材長さ		切断寸法C	切断寸法D
				LA1	LA2	LB1	LB2		
D18	1800	—	MCD-(DS)QN-BB1-36	3273	1628	3274	1659	30	1615
D30	3000	2811.5		3273	2643	3274	2674	30	600
D48	4800	4611.5	MCD-(DS)QN-BB1-60	5673	4443	5674	4474	30	1200
D55	5400	5211.5		5673	5043	5674	5074	30	600
D60	6000	5811.5		5673	5643	5674	5674	30	—

## 2 自社製の照明、センサー、サージプロテクタの場合

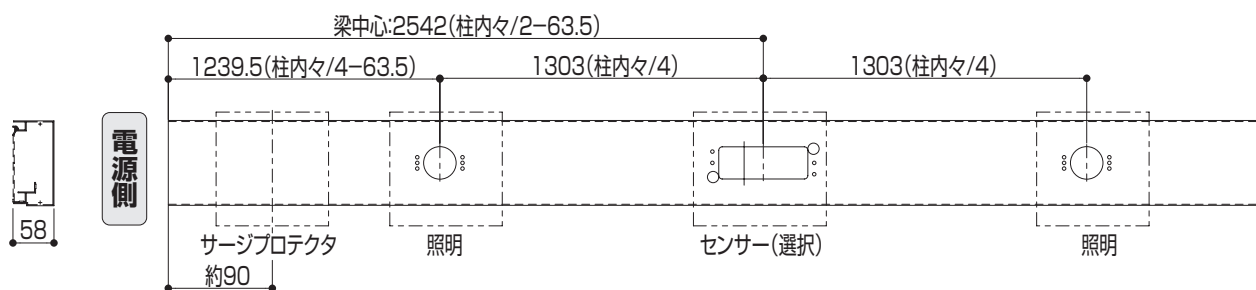
梁配線カバー材に穴加工してください。「加工詳細（→P.7）参照」

### 横連棟の場合

#### ■ 照明を2個配置した例

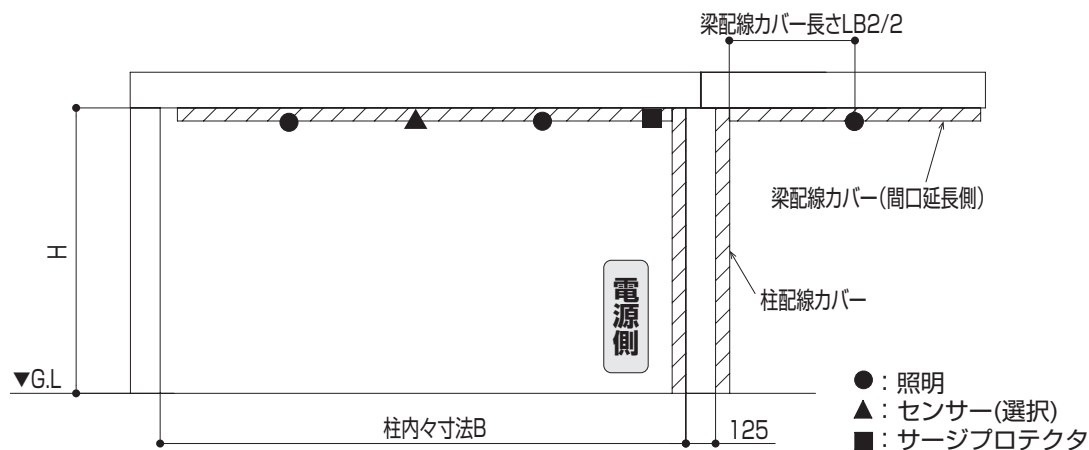


#### ■ 取り付け例：間口D55



### 間口延長の場合

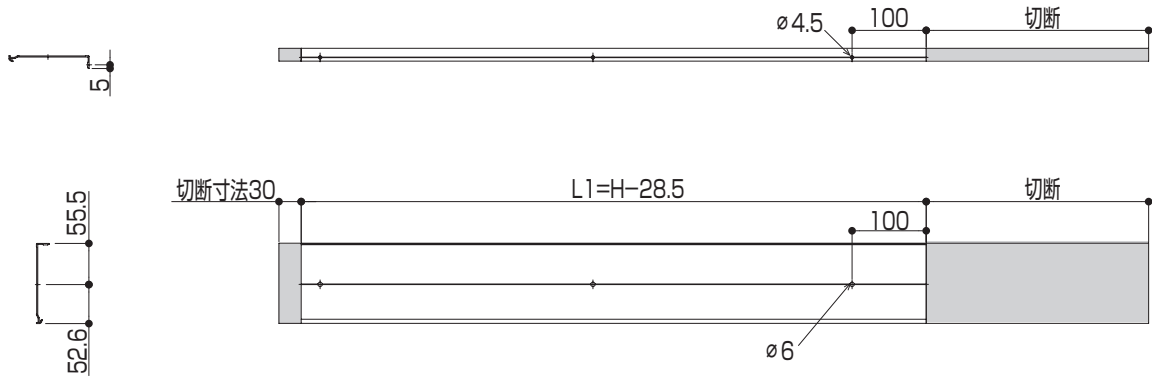
#### ■ 取り付け例：D55+D18の両方に取り付けの場合



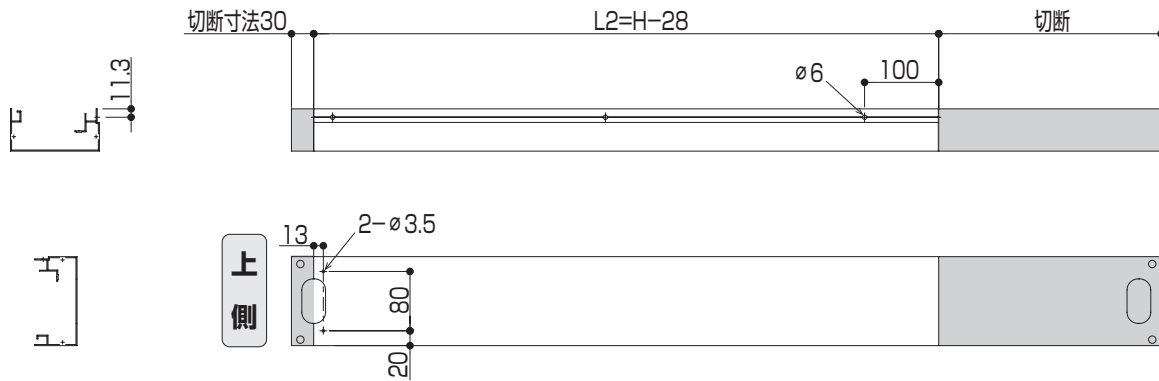
## 柱配線カバーの切断・加工

1 柱配線ベース材、柱配線カバー材を切断・加工してください。

● 柱配線ベース材

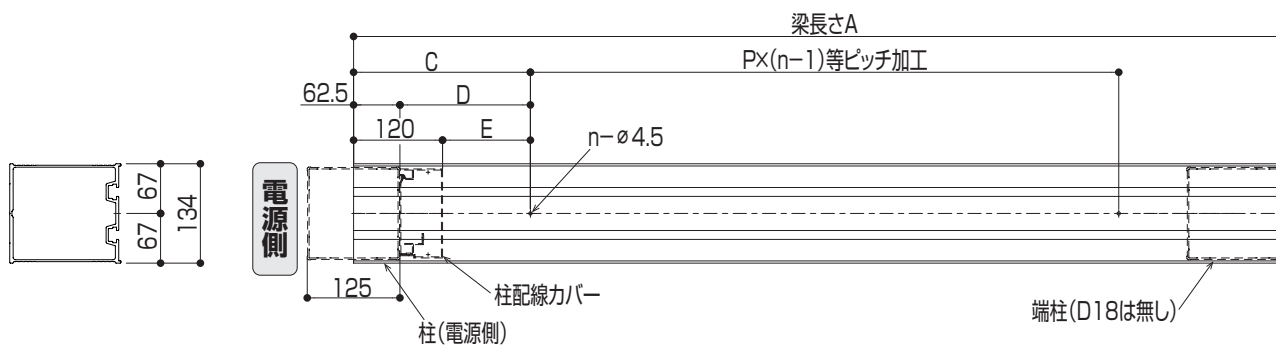


● 柱配線カバー材



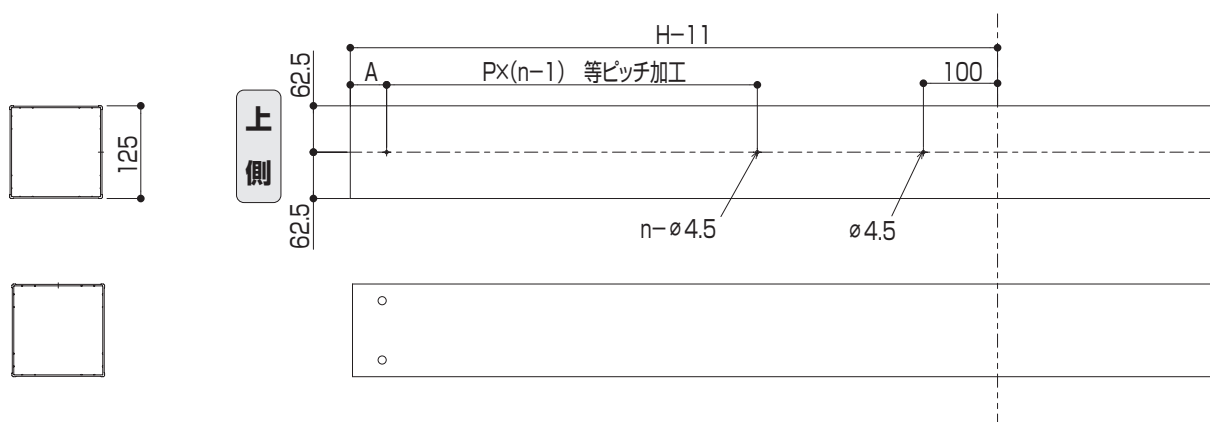
## 梁、柱の切断・加工

1 電源側の梁に穴加工してください。



間口呼称	梁長さA	柱内々寸法B	配線カバーユニット	P	n	加工寸法		
						C	D	E
D18	1800	-	MCD-(DS)QN-BB1-36	634	3	177	114.5	57
D30	3000	2811.5		634	5			
D48	4800	4611.5	MCD-(DS)QN-BB1-60	618	8	181	118.5	61
D55	5400	5211.5		618	9			
D60	6000	5811.5		618	10			

2 電源側の柱に穴加工してください。



高さ呼称	配線カバーユニット	P	n	A
H24・H25	MCD-(DS)QN-BA1-25	530	5	38
H30	MCD-(DS)QN-BA1-30	630	5	38

# 配線用カバーの組み立て・施工

## CD 管の配管・ケーブルの配線

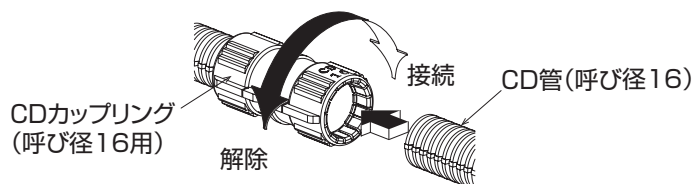
### お願い

- 本商品に付属しているCD管はコンクリート内埋設用です。屋外への露出や直接地中内埋設などの配管はしないでください。配管が割れ、思わぬ事故につながるおそれがあります。



- ダウンライト、センサーをどの梁に取り付けるのかで、CD管の配管が変わります。
- センサーが取り付く梁が入力側となります。
- CD管、CD管用カップリングなど、柱配線カバーに1個同梱されています。

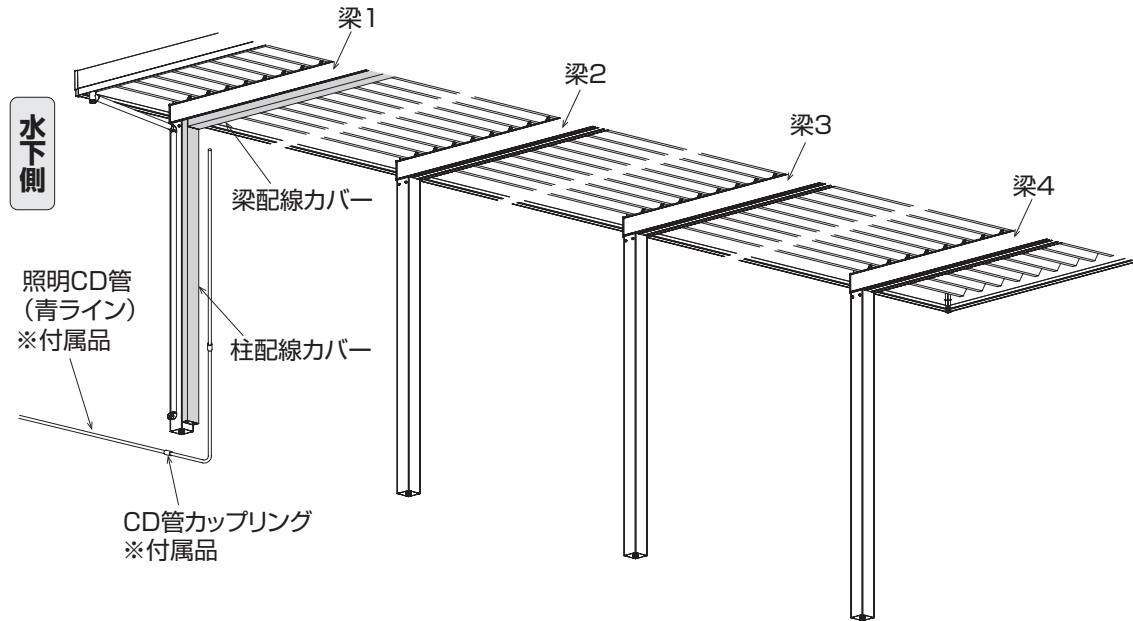
## CD管の連結方法



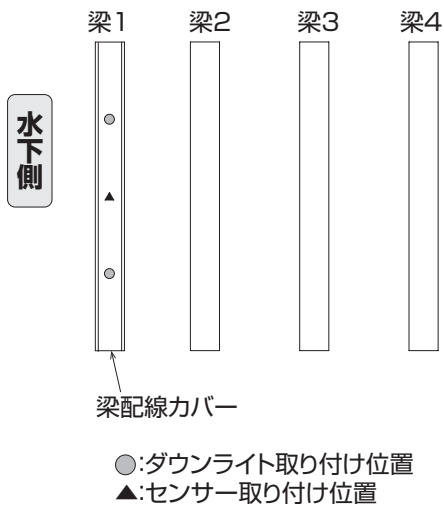
## 1本の梁にダウンライト2個を配置

- 図は4本柱の場合を示しています。
- 図は、水下側から見て左側に柱配線カバーを取り付ける場合を示しています。

### ■ 配線参考図



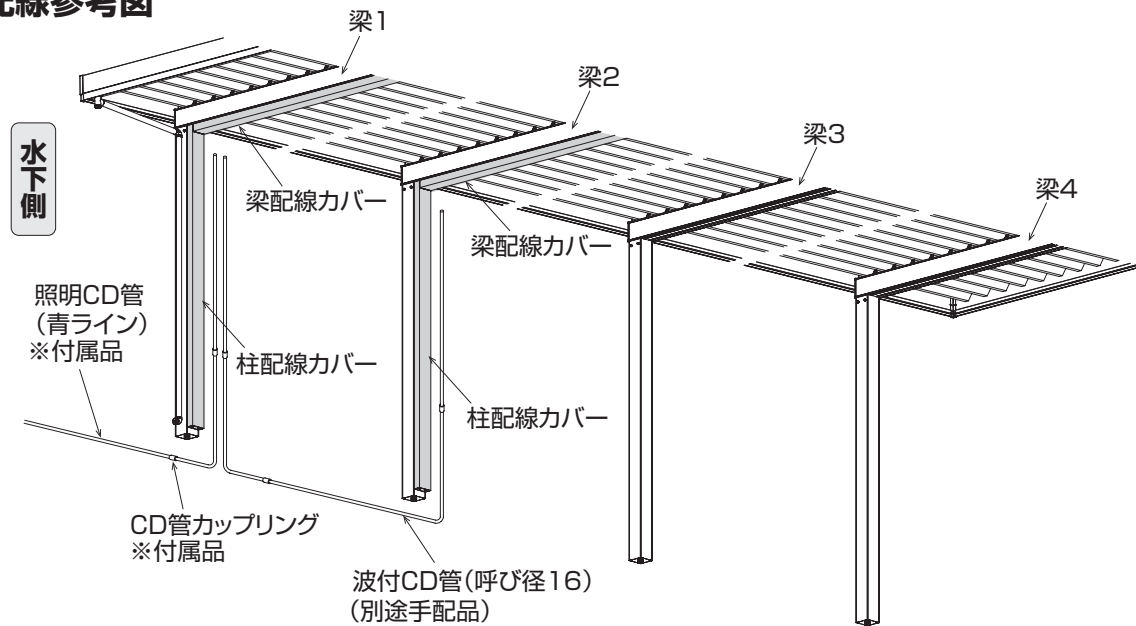
### ● ダウンライト、センサー取り付け位置



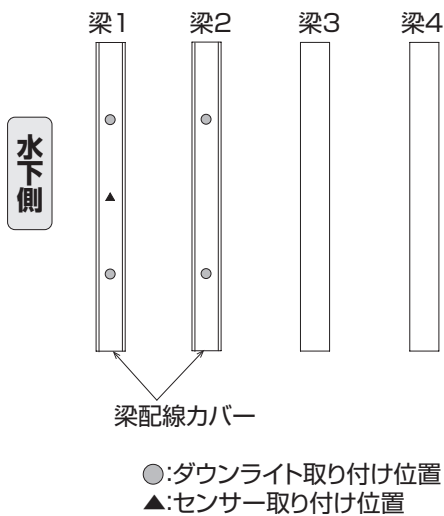
## 2本の梁にダウンライト4個を配置

- 図は4本柱の場合を示しています。
- 図は、水下側から見て左側に柱配線カバーを取り付ける場合を示しています。

### ■ 配線参考図



### ● ダウンライト、センサー取り付け位置

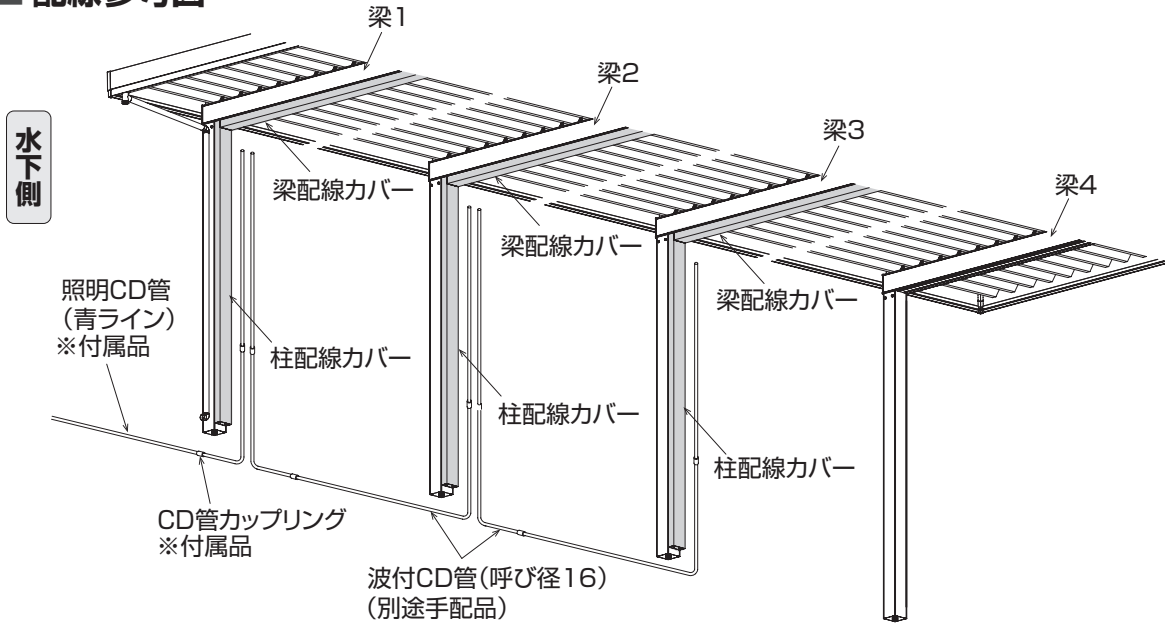




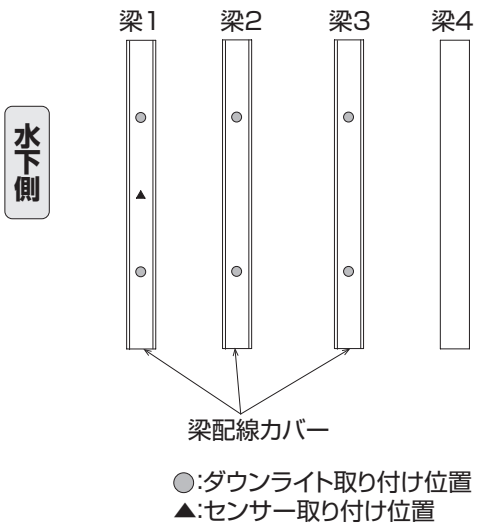
### 3本の梁にダウンライト6個取を配置

- 図は4本柱の場合を示しています。
- 図は、水下側から見て左側に柱配線カバーを取り付ける場合を示しています。

#### ■ 配線参考図



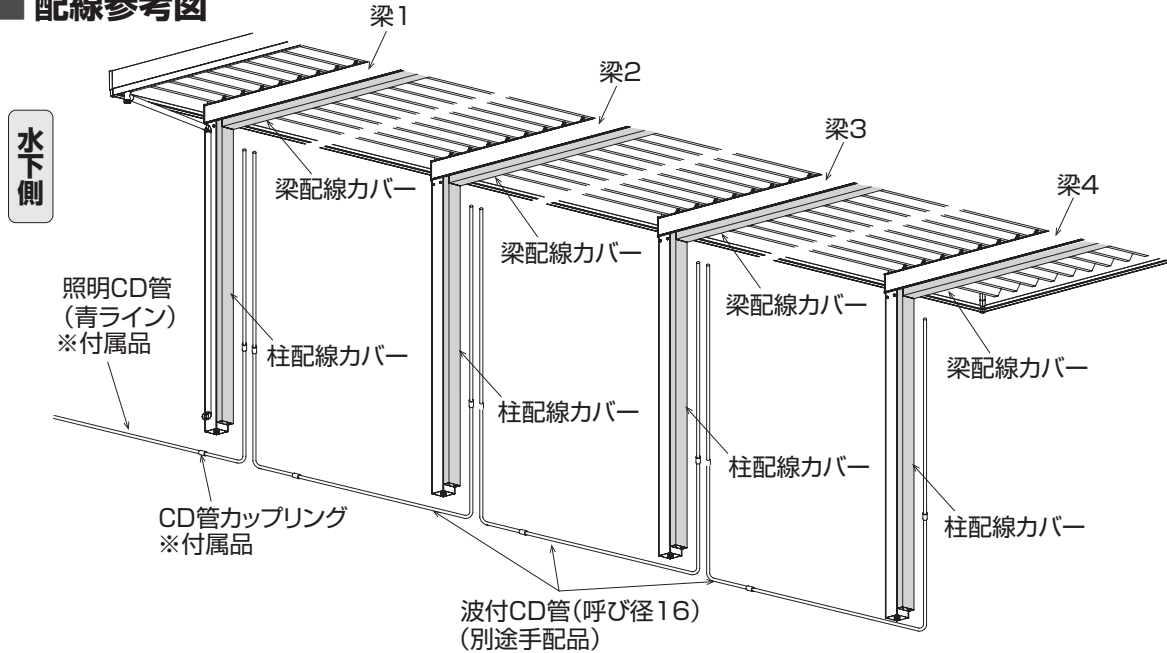
#### ● ダウンライト、センサー取り付け位置



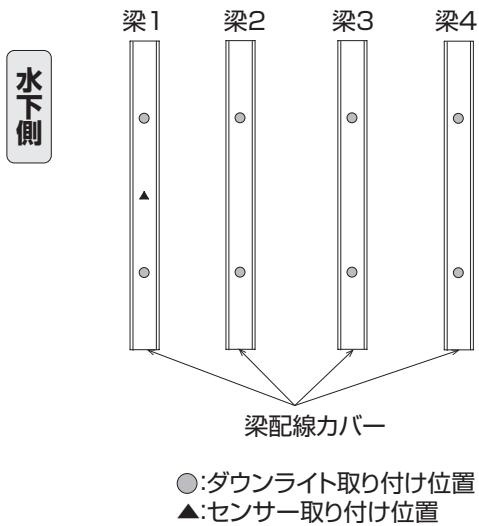
## 4本の梁にダウンライト8個を配置

- 図は4本柱の場合を示しています。
- 図は、水下側から見て左側に柱配線カバーを取り付ける場合を示しています。

### ■ 配線参考図



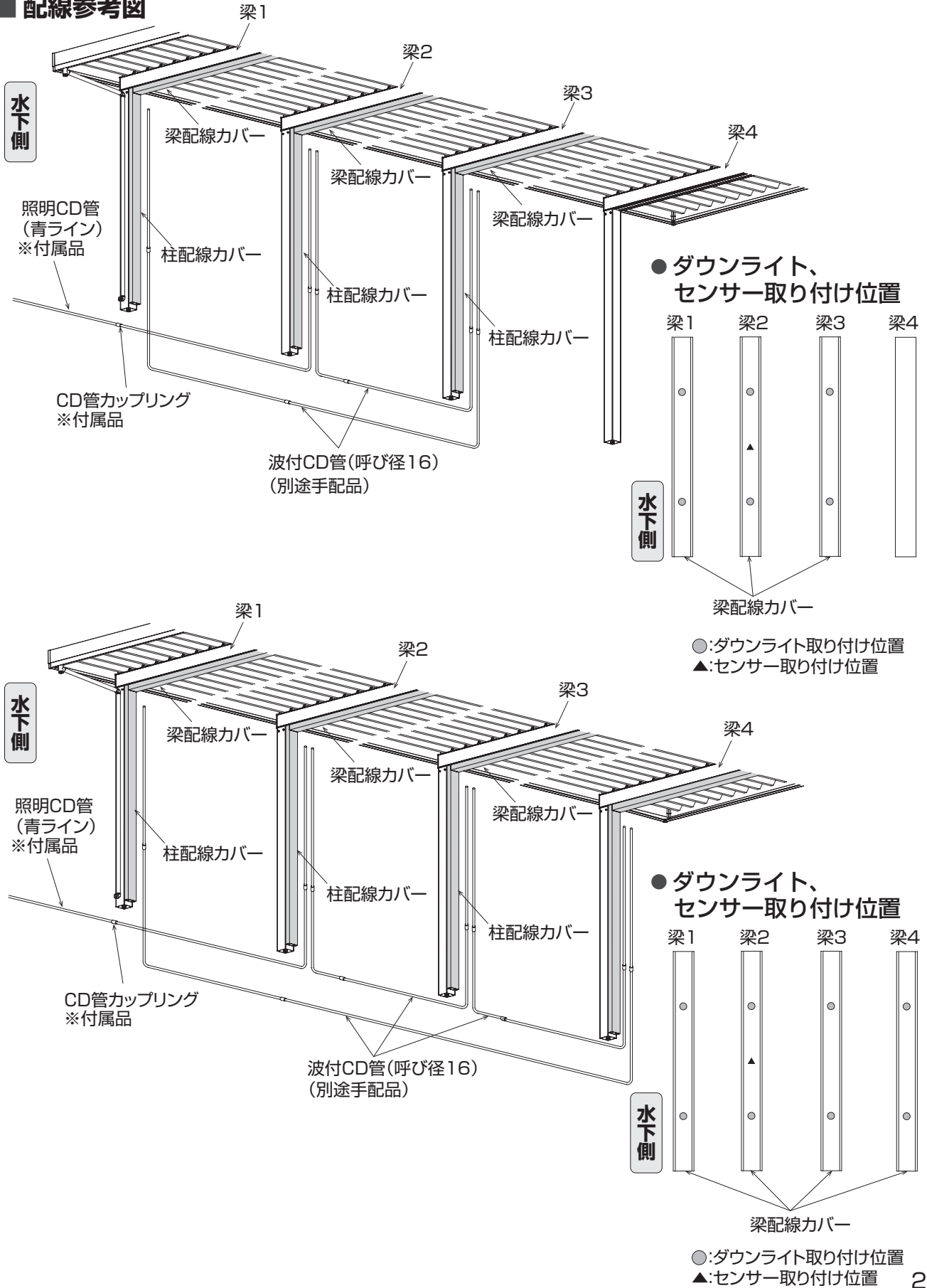
### ● ダウンライト、センサー取り付け位置



## センサーを最初の梁ではなく、中間の梁に配置

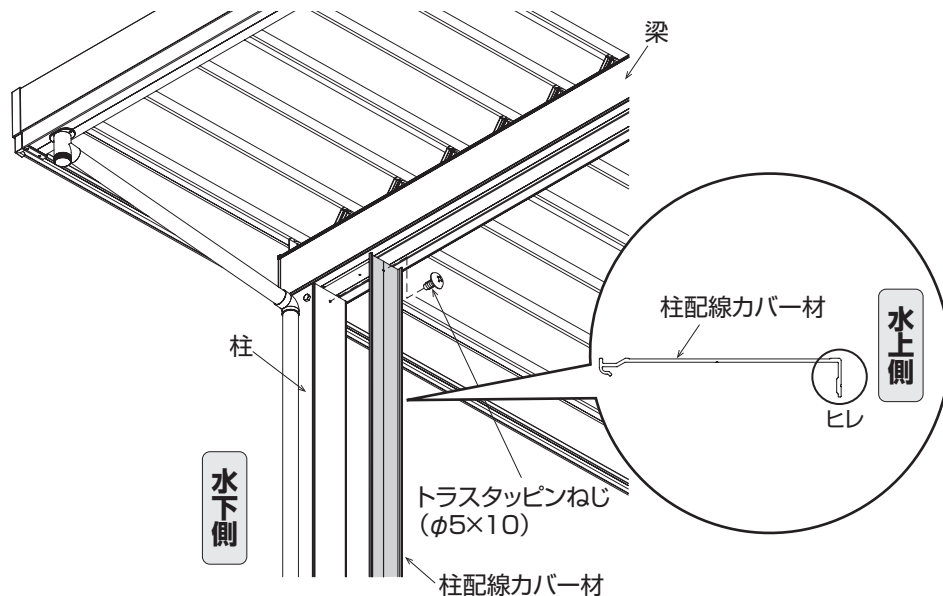
- 図は4本柱の場合を示しています。
- 図は、水下側から見て左側に柱配線カバーを取り付ける場合を示しています。

### ■ 配線参考図

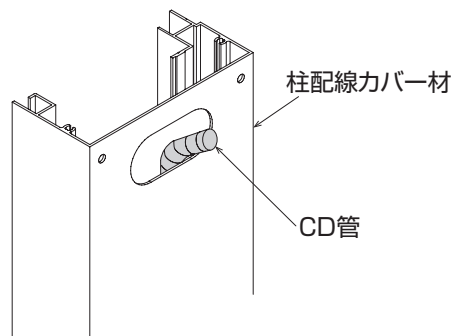


## 柱配線カバーの取り付け

**1** 柱配線ベース材をヒレが水上側に向くように柱に取り付けてください。

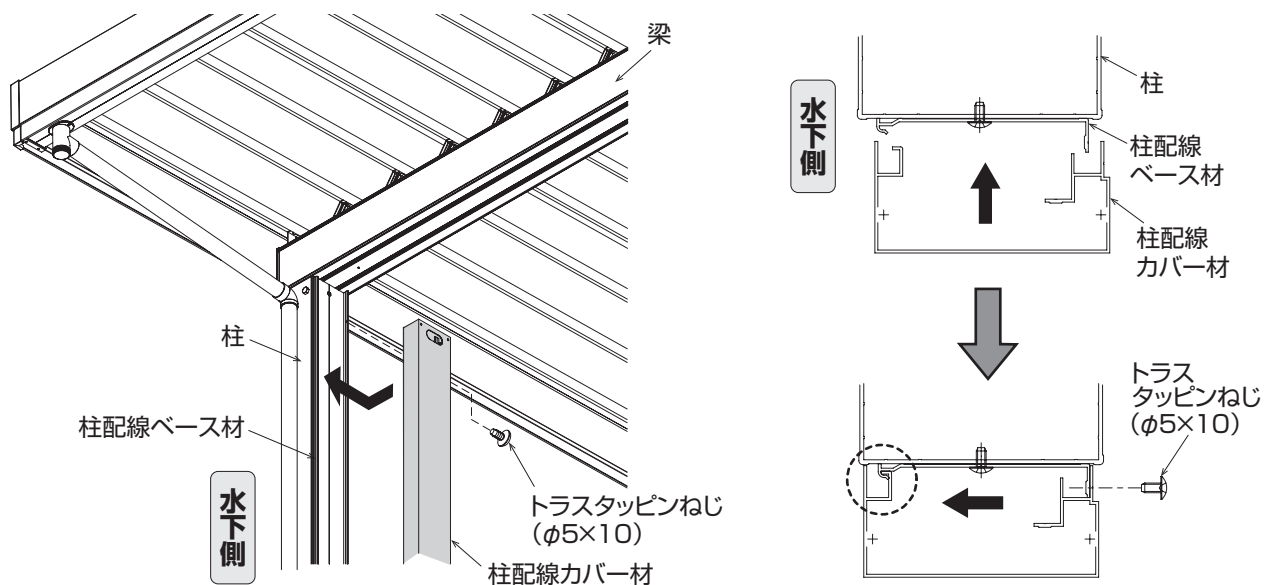


**2** CD管を柱配線カバーに入れ込んでください。(P.20参照)



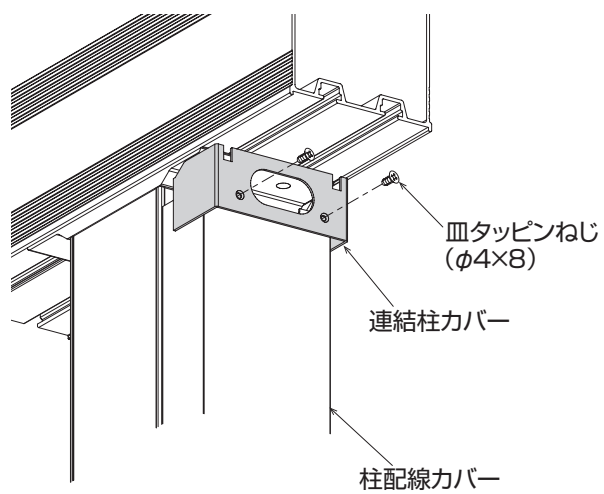
**3** 柱配線カバー材を柱配線ベース材に入れ込み、横にスライドさせて取り付けてください。

**4** 柱配線カバー材をねじで取り付けてください。



**連結柱の場合**

1 連結柱カバーを柱配線カバーに取り付けてください。



## 柱の埋め込み

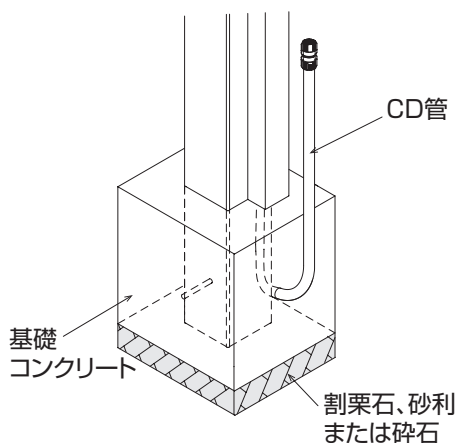
### ⚠ 注意

- 基礎コンクリートやモルタルには、腐食性の強い塩素系混和剤(急結剤など)や強アルカリ系硬化促進剤、海砂などは使用しないでください。柱の異常腐食や、商品の破損につながるおそれがあります。
- 屋根ふき材の取り付けは、基礎コンクリートが確実に固まってから行ってください。コンクリートの強度が十分になるまで、過度の衝撃や荷重を与えないようにし、雨、霜、凍結、日光などに対してコンクリートを保護してください。(目安：4日～7日)基礎の強度低下につながるおそれがあります。
- 柱などを立ててからコンクリート詰めをしてください。コンクリートを入れたあとに柱を立てると、柱内部に水がたまり凍結破壊や異常腐食につながるおそれがあります。

### お願い

- モルタルやコンクリートなどが商品の表面に付着した場合は、速やかに拭き取ってください。外観不良(シミ・汚れ・つや落ち)につながるおそれがあります。
- 柱のレベル調整は、コンクリート・モルタルが固まる前に行ってください。固まった後の調整は、柱の強度が著しく低下するおそれがあります。
- 指定位置に必ず水抜き穴をあけてください。凍結破損や異常腐食につながるおそれがあります。

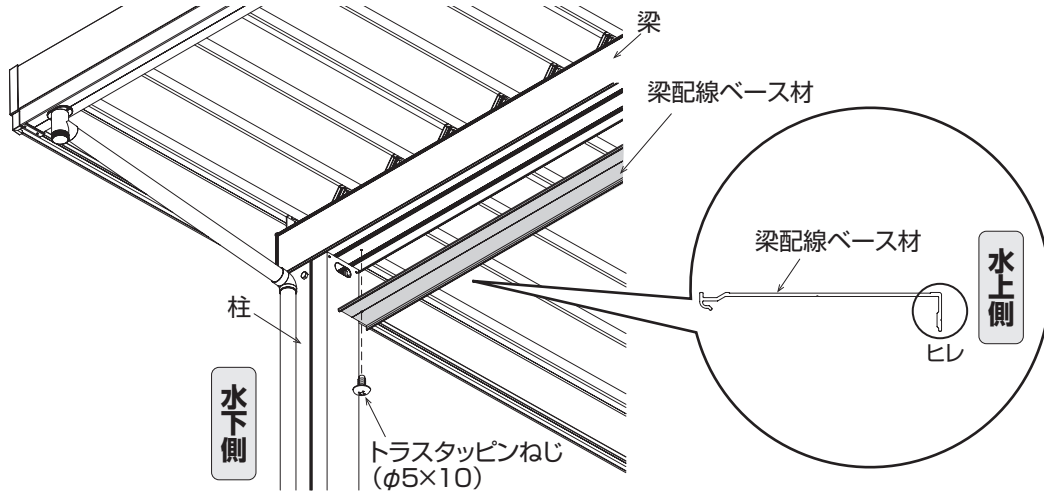
**1** 本体に同梱の組立・施工説明書を参照し、CD管を出して基礎コンクリートを打ち込んでください。



- 柱の埋め込みと電気工事の時期が異なる場合は雨水などが入らないよう、CD管の先端をビニールなどで塞いでください。

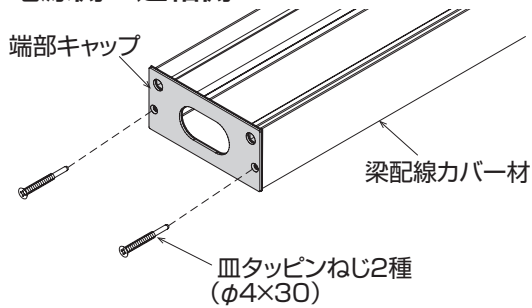
## 梁配線カバーの取り付け

**1** 梁配線ベース材をヒレが水上側に向くように梁に取り付けてください。

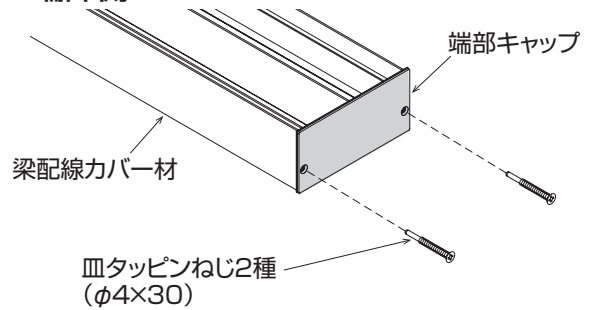


**2** 端部キャップを梁配線カバー材に取り付けてください。

● 電源側・連結側

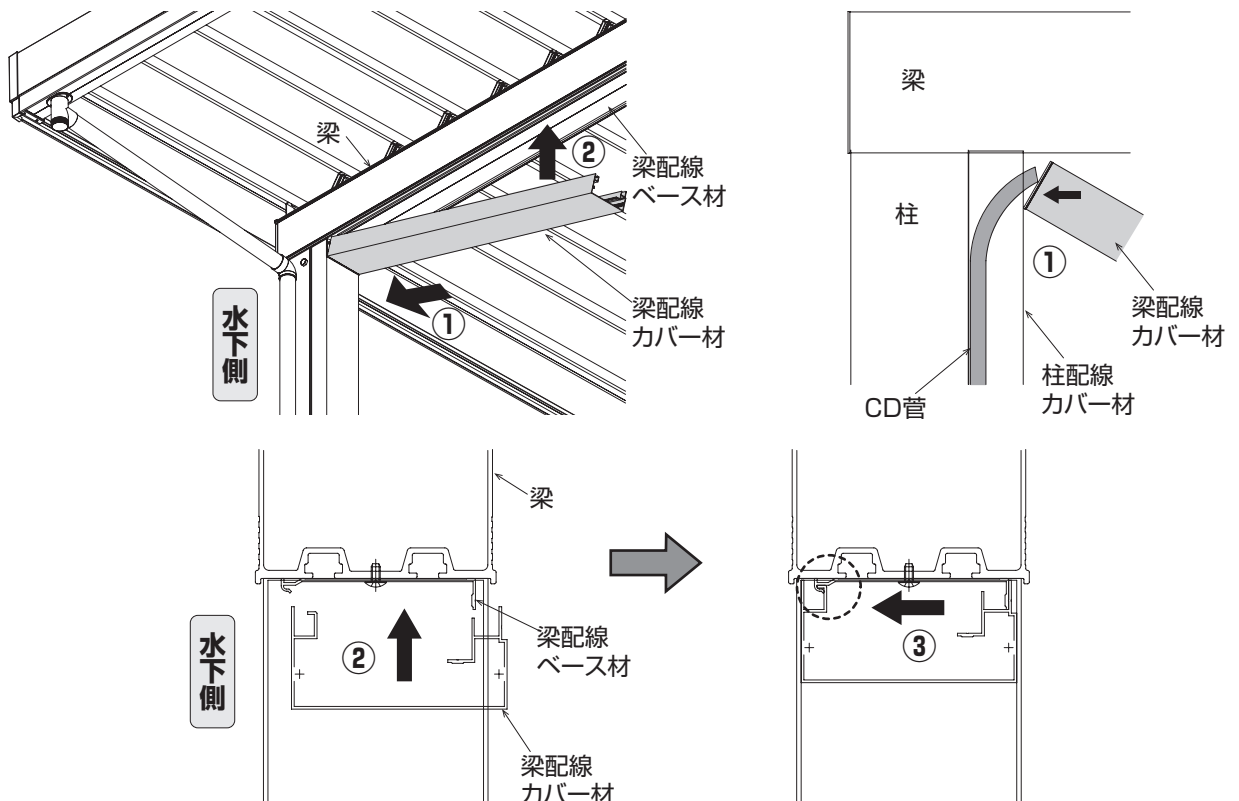


● 端部側

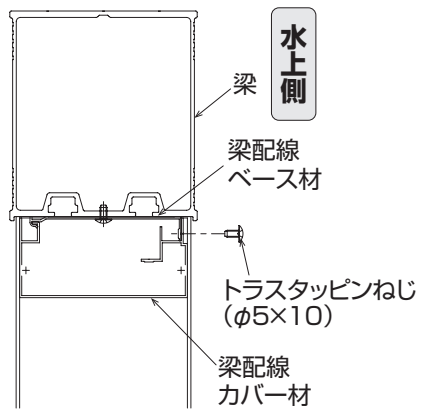
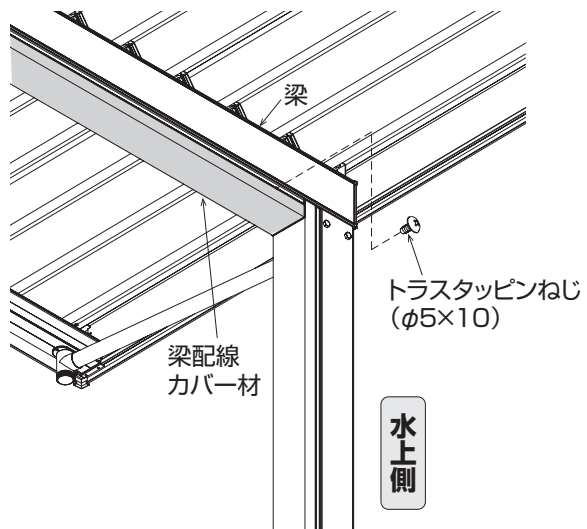


**3** 梁配線カバー材にCD管を入れ込んでください。

**4** 梁配線カバー材を梁配線ベース材に入れ込み、横にスライドさせて取り付けてください。



**5** 梁配線カバーをねじで取り付けてください。





## 配線および照明の結線

- 1 電気工事説明書を参照してください。

