

- このたびは、本商品をご採用いただき、誠にありがとうございます。
- 本説明書は、「ブレース」の組み立て、施工について説明しています。
  - 本説明書は専門知識を有する業者様向けの内容となっております。誤った方法で作業を行うと、不具合につながるおそれがあります。作業には危険が伴いますので、専門知識を有する業者様が行ってください。
  - 本説明書は、必ず組み立て、施工される方にお渡しください。お施主様向け取扱説明書は、必ずお施主様にお渡しください。

### 本説明書内の表記

- 商品の組み立て、施工をしていただくうえで、人身事故や物的損害を未然に防止するため、守っていただきたいこととして、下記のような警告表記をしています。内容をよくご理解のうえ、商品の組み立て、施工を行ってください。

### 警告／注意／お願い

表記	意味
<b>警告</b>	製品の取り扱いを誤った場合、使用者が死亡または重傷を負うことが想定される
<b>注意</b>	製品の取り扱いを誤った場合、使用者が軽傷を負うかまたは物的損害が生じることが想定される
<b>お願い</b>	製品の取り扱いを誤った場合、人身への危害と財産への損害には至らないが、製品自体の損傷や不具合が生じると思われる場合や、操作・使用・お手入れ方法などの注意喚起情報

### その他の表記

表記	意味	表記	意味
<b>改訂</b>	商品や作業の変更点	<b>シーリング材</b>	必ずシーリングをする箇所
<b>チェック</b>	作業するうえで必要な情報	<b>電動ドライバーの使用禁止</b>	電動ドライバーの使用禁止
<b>手袋</b>	知っておくと便利な情報	<b>電気工事</b>	電気工事士の資格が必要な作業

- 一部を除き、本説明書内の単位は「mm」で示しています。
- 本説明書内の柱本数は側面から見た柱本数を示しています。

### 安全にお取り扱いいただくために

#### 注意

- 本説明書記載以外の加工、組み立て、施工など、改造を行わないでください。性能に影響を及ぼし、思わぬ事故につながるおそれがあります。
- 組み立て、施工は、所定のねじを使用し、まっすぐに、最後まで締め付けてください。締め付け不良は、漏水や強度低下、思わぬけがや事故につながるおそれがあります。
- 商品が破損、変形およびキズがつかないように、取り扱いには十分注意してください。破損、変形した商品を取り付けた場合、思わぬ事故につながるおそれがあります。

#### お願い

- アルミ部材は鉄などの異種金属との接触で腐食が進行します。金属材料と接触する場合などは、塗料、ビニールテープなどで絶縁処理をしてください。
- 清掃が必要な場合は、中性洗剤（1～2%の水溶液）を使用してください。（アクリル・ポリカーボネート板は0.5%の水溶液）酸・アルカリ・塩素系の洗剤液を使用すると、商品の腐食につながるおそれがあります。
- 塩素系薬品（次亜塩素酸ナトリウムを含む漂白剤・カビ取り剤など）を使用した場合、必ず清潔な布や紙で水拭きしてください。表面に付着したまま放置されると、変色するおそれがあります。

- チェック**
- 作業を行う際は、作業に適した服装で、適切な保護具（保護帽、安全帯、目・耳・手・足の保護具）を着用し、安全に作業を行ってください。
  - 作業場所の整理整頓を行うとともに、照度などの安全作業ができる作業環境の確保を行ってください。
  - 高所作業では、安全確保や倒壊防止などの安全作業のための必要な措置を行ってください。
  - 商品の運搬、組み立て、取り付けは相応の人数で行ってください。
  - 商品の保管は、必ず室内でしてください。やむを得ず屋外に置く場合は、湿気の無い日陰で平らな場所に平置きにして、防水シートをかけてください。
  - 施工前に同梱されている部材および部品を確認してください。

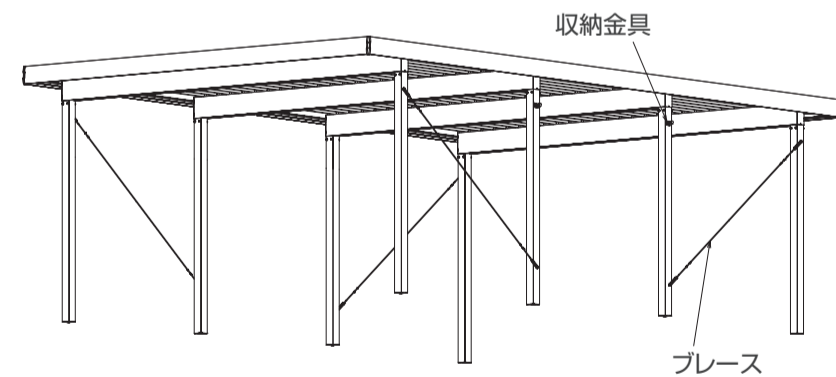
### 同梱一覧

姿図	ブレース			収納金具	
品名	ブレース			収納金具	
品番	6K-11413			6K-11414	
片側柱本数	2	MCD-(DS)-QQ-4	2	—	2
	3	MCD-(DS)-QQ-6	—	2	1
	4	MCD-(DS)-QQ-8	—	—	2
備考	L=3739	L=2684	L=2122	—	—

姿図	ノボルト	ナット3種 (M10)	袋ナット (M10)	六角ボルト (M10×150)	
品名	ノボルト	ナット3種 (M10)	袋ナット (M10)	六角ボルト (M10×150)	
品番	6K-10610	3N-10	FN-10	SBH-M10150	
片側柱本数	2	MCD-(DS)-QQ-4	2	4	4
	3	MCD-(DS)-QQ-6	1	4	4
	4	MCD-(DS)-QQ-8	2	4	4
備考	—	収納金具取り付け用	—	—	—

姿図	ワッシャー	なべドリルねじ (φ5×19)	組立・施工説明書	取扱説明書	
品名	ワッシャー	なべドリルねじ (φ5×19)	組立・施工説明書	取扱説明書	
品番	W-10	DN-5019	—	—	
片側柱本数	2	MCD-(DS)-QQ-4	8	4	1
	3	MCD-(DS)-QQ-6	8	2	1
	4	MCD-(DS)-QQ-8	8	4	1
備考	—	—	収納金具取り付け用	—	—

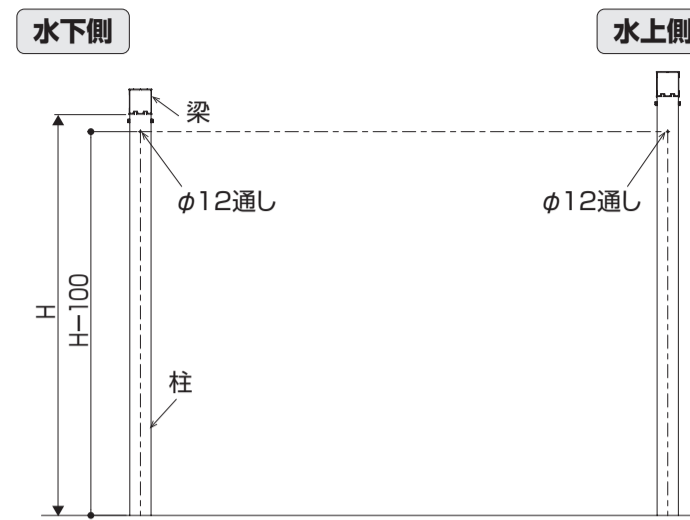
### 全体構成図



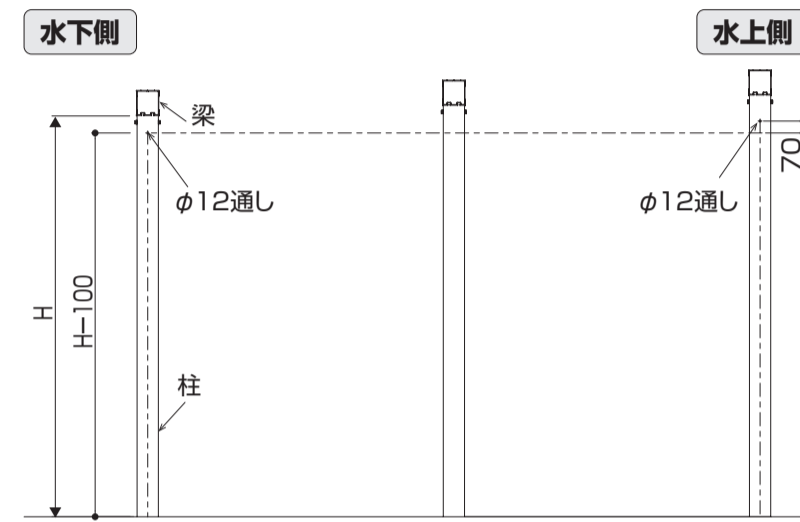
### ブレース上部の取り付け

1 柱芯に穴加工（φ12通し）してください。

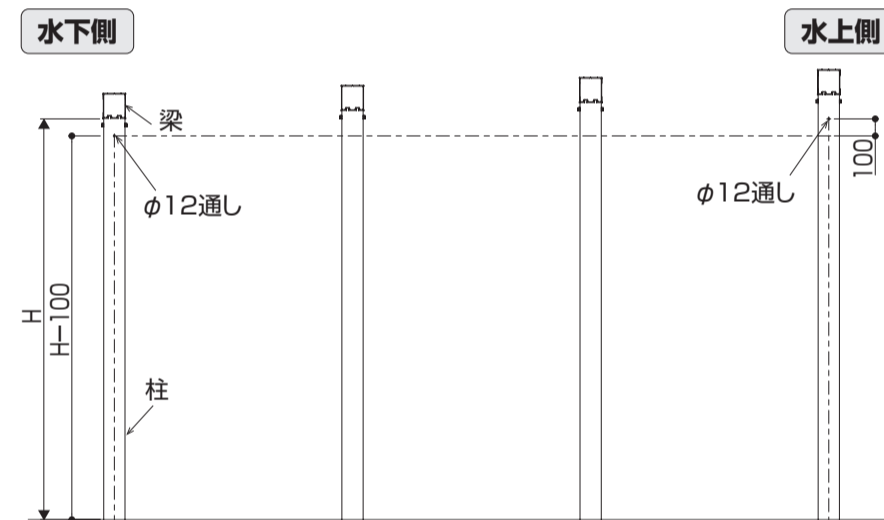
- 柱2本



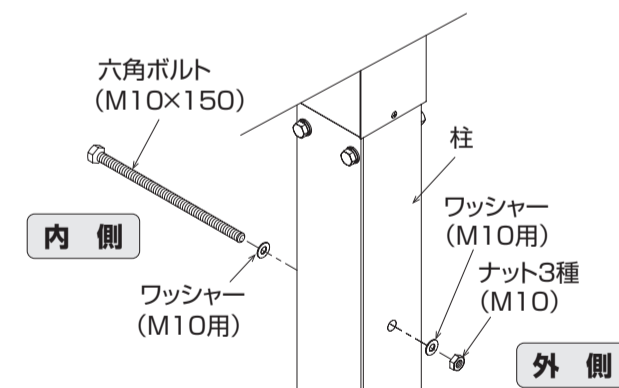
- 柱3本



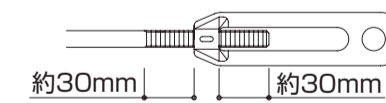
- 柱4本



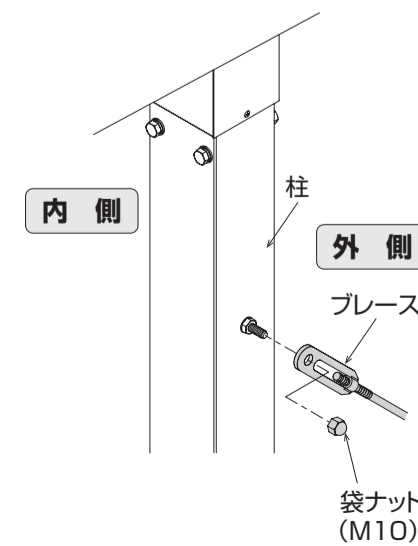
2 内側からボルトを柱に差し込み、固定してください。



3 ブレースのねじ部の突出量が同じになるように調整してください。

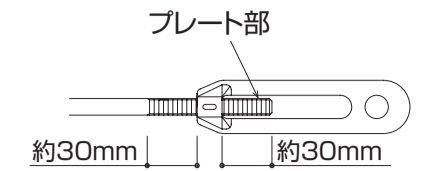


4 ブレースをボルト先（柱外側）に取り付けてください。



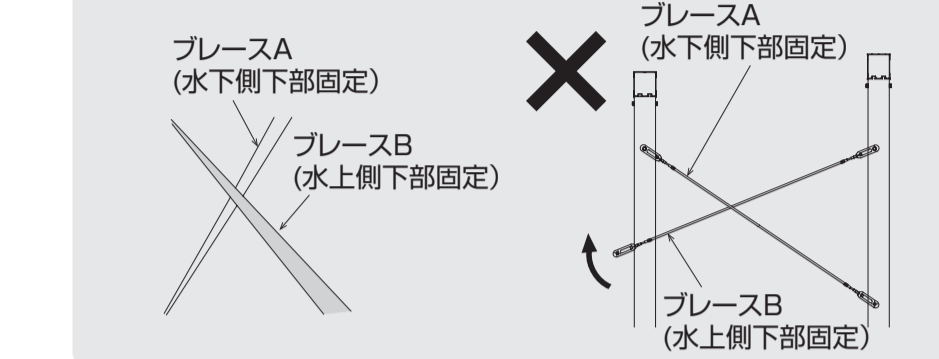
### ブレース下部の取り付け

1 ブレースのねじ部の突出量が同じになるように調整してください。

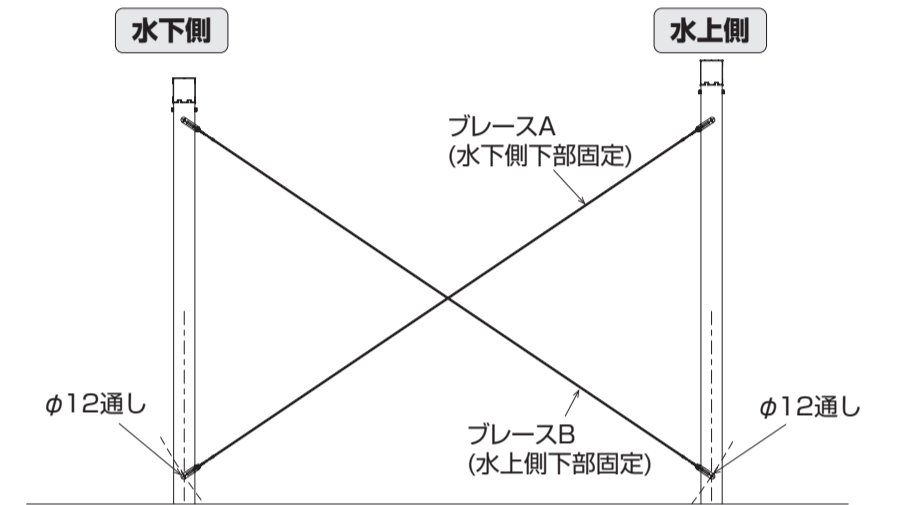


2 柱芯に穴加工（φ12通し）してください。

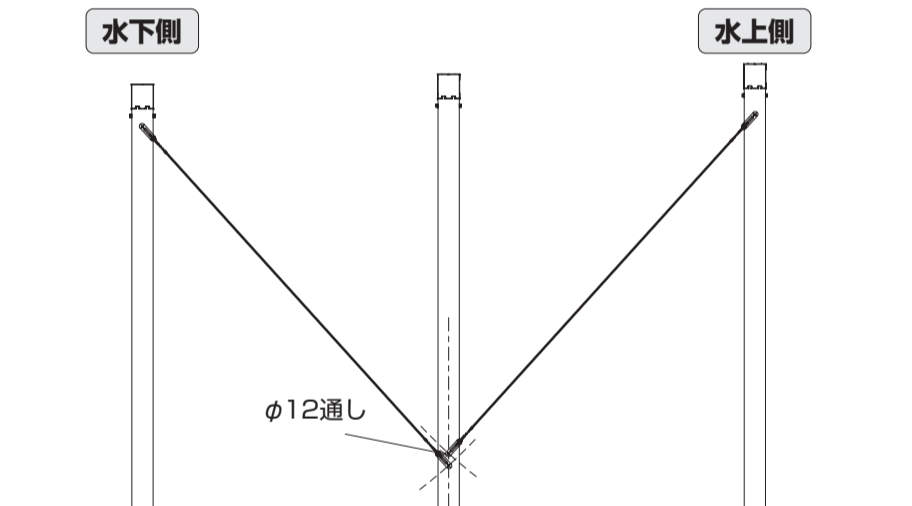
- ブレースBが上になるように取り付けてください。ブレースBを下にするとブレースBが収納できなくなります。



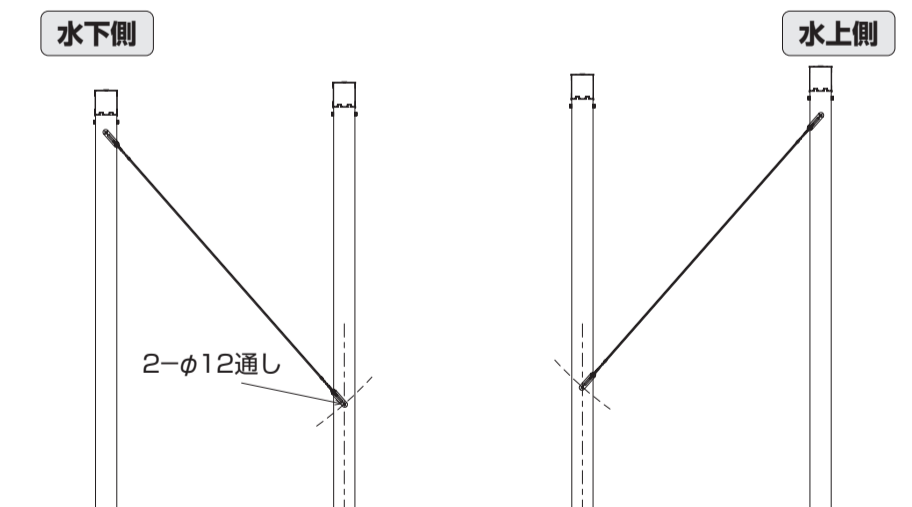
- 柱2本



- 柱3本

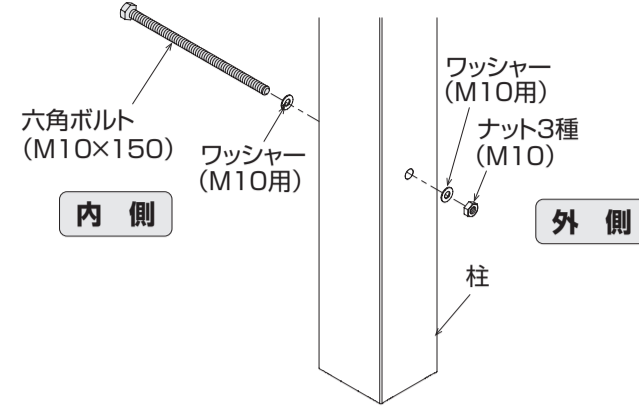


- 柱4本

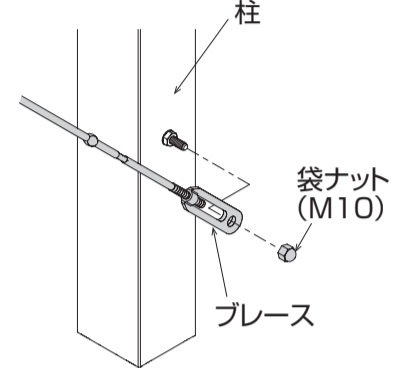


## ブレース下部の取り付け (つづき)

3 ブレース下部を柱内側からボルトを通して固定してください。



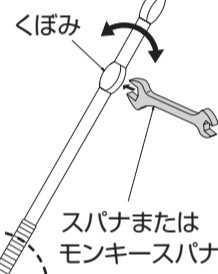
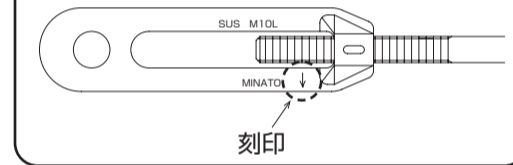
4 ボルト先 (柱外側) にブレースを取り付けてください。



5 ブレースのたるみが無くなるよう、スパナ (8mm) ・モンキースパナなどで締め付けてください。

一度に締めすぎると、柱の建入れに狂いが生じる可能性があります。軽く手でゆするなどして、ブレースの張り具合を見ながら締め付けを調整してください。

矢印方向にまわす



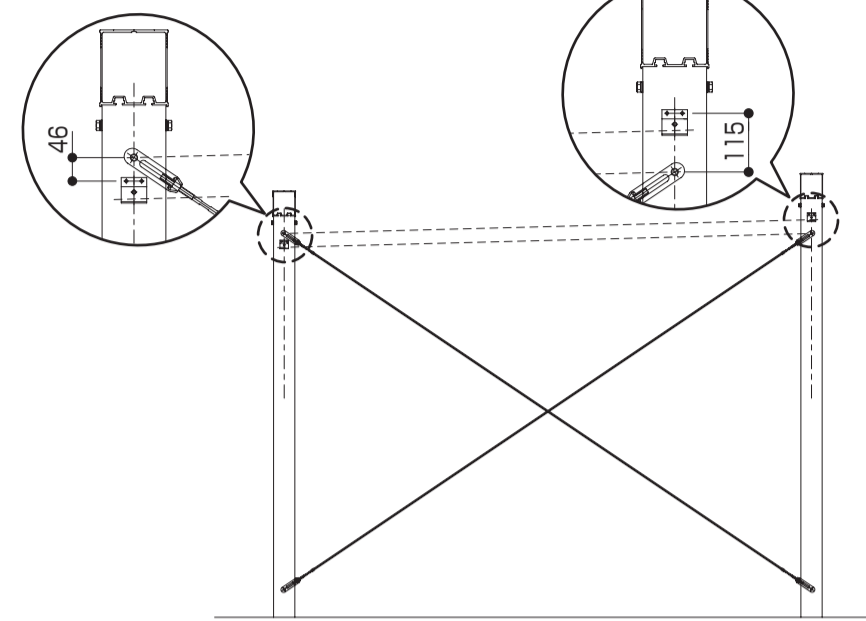
## 収納金具の取り付け

柱 2 本の場合

1 収納金具を柱に取り付けてください。  
水上側：115mm (ねじ~ボルト芯)  
水下側：46mm (ボルト~ねじ芯)

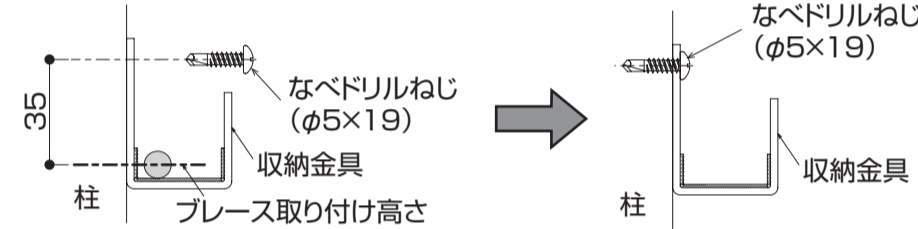
水下側

水上側

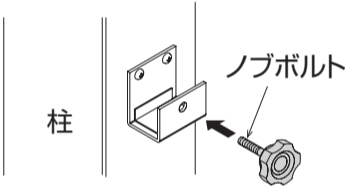


柱 3 本・柱 4 本の場合

1 ブレースの高さにあわせて収納金具を柱に取り付けてください。



2 収納金具にノブボルトを取り付けてください。

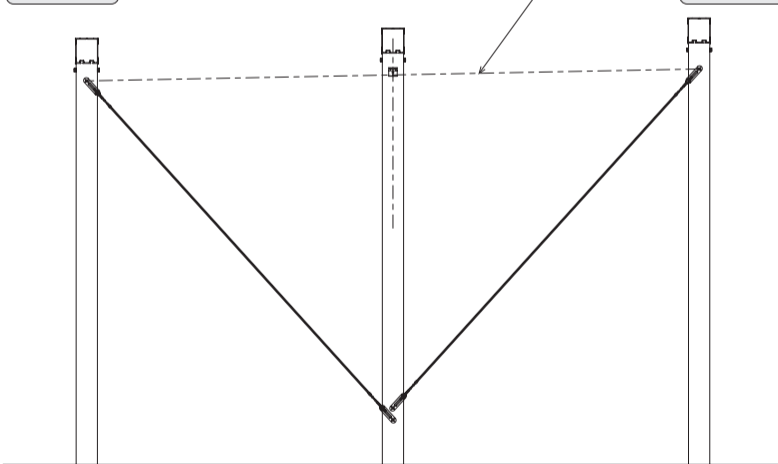


● 柱 3 本

水下側

ブレース取り付け高さ

水上側

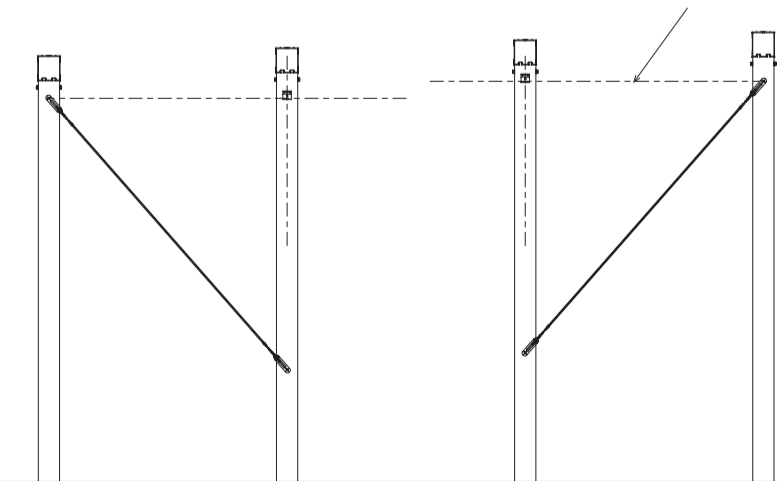


● 柱 4 本

水下側

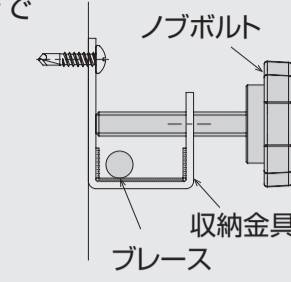
水上側

ブレース取り付け高さ

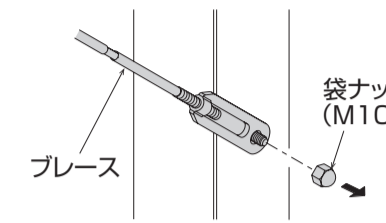


## 収納状態の確認

チェック! ブレース収納時は、ノブボルトを最後まで締め付けてください。ブレース落下の原因となります。

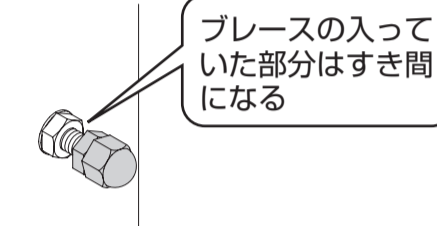


1 ブレースの柱下部の固定をはずしてください。



2 収納金具にブレースが収納可能なことを確認してください。

3 取りはずしたナットと袋ナットを柱下部のボルト先に取り付けてください。



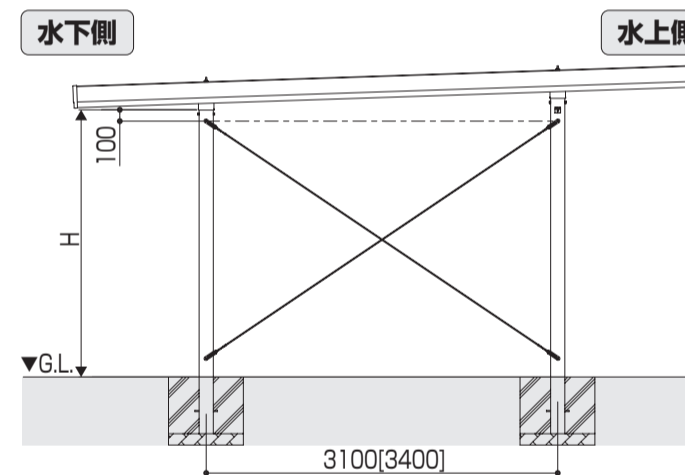
4 ブレースを収納状態とするか、取り付け状態とするかをお施主様に確認してください。

## 寸法図

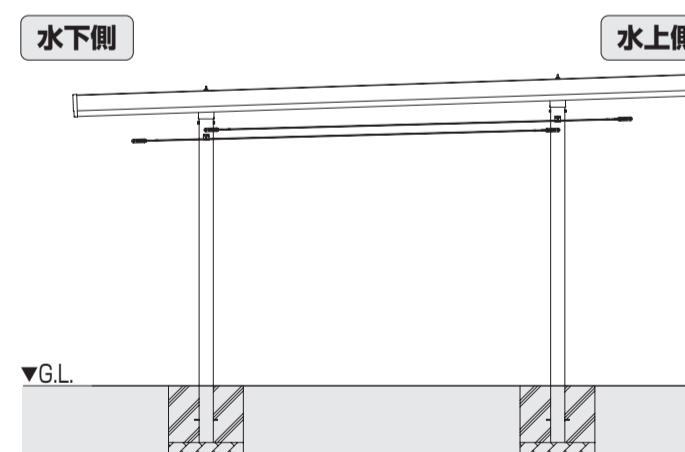
・ [ ] は、L60の場合

● 柱 2 本

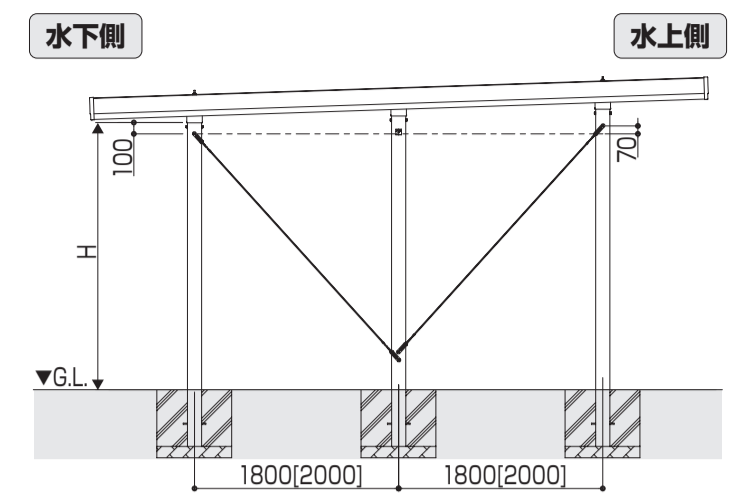
【取り付け状態】



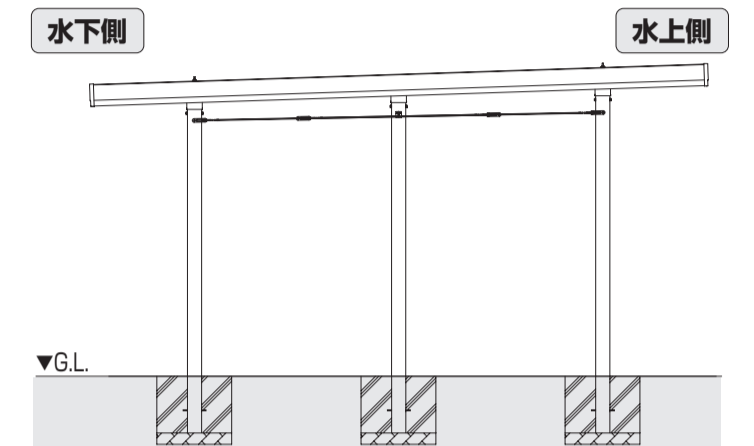
【収納状態】



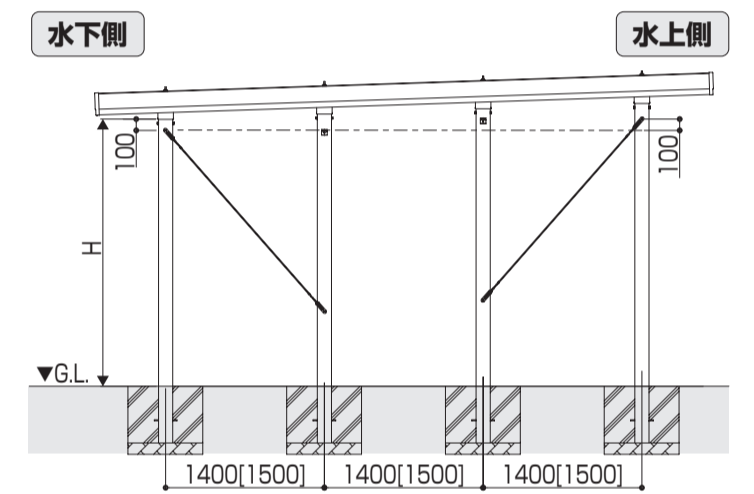
● 柱 3 本  
【取り付け状態】



【収納状態】



● 柱 4 本  
【取り付け状態】



【収納状態】

