

Daisen 収納式サポート
SSポートGⅢ
ゆき盛くんⅢ・耐風くんⅢ

このたびは、本商品をご採用いただき、誠にありがとうございます。

- 本説明書は、「収納式サポート」の組み立て、施工について説明しています。
- 本説明書は専門知識を有する業者様向けの内容となっております。誤った方法で作業を行うと、不具合につながるおそれがあります。作業には危険が伴いますので、専門知識を有する業者様が行ってください。
- 本説明書は、必ず組み立て、施工される方にお渡しください。お施主様向け取扱説明書は、必ずお施主様にお渡しください。

本説明書内の表記

- 商品の組み立て、施工をしていただくうえで、人身事故や物的損害を未然に防止するため、守っていただきたいこととして、下記のような警告表記をしています。内容をよくご理解のうえ、商品の組み立て、施工を行ってください。

警告／注意／お願い

表記	意味
警告	製品の取り扱いを誤った場合、使用者が死亡または重傷を負うことが想定される
注意	製品の取り扱いを誤った場合、使用者が軽傷を負うかまたは物的損害が生じることが想定される
お願い	製品の取り扱いを誤った場合、人身への危害と財産への損害には至らないが、製品自体の損傷や不具合が生じると思われる場合や、操作・使用・お手入れ方法などの注意喚起情報

その他の表記

表記	意味	表記	意味
改訂	商品や作業の変更点	シーリング材	必ずシーリングをする箇所
チェック	作業するうえで必要な情報	電動ドライバー禁止	電動ドライバーの使用禁止
お願い	知っておくと便利な情報	電気工事	電気工事士の資格が必要な作業

• 一部を除き、本説明書内の単位は「mm」で示しています。

安全にお取り扱いいただくために

注意

- 本説明書記載以外の加工、組み立て、施工など、改造を行わないでください。性能に影響を及ぼし、思わぬ事故につながるおそれがあります。
- 組み立て、施工は、所定のねじを使用し、まっすぐに、最後まで締め付けてください。締め付け不良は、漏水や強度低下、思わぬけがや事故につながるおそれがあります。
- 商品が破損、変形およびキズがつかないように、取り扱いには十分注意してください。破損、変形した商品を取り付けた場合、思わぬ事故につながるおそれがあります。

お願い

- 清掃が必要な場合は、中性洗剤(1~2%の水溶液)を使用してください。酸・アルカリ・塩素系の洗剤液を使用すると、商品の腐食につながるおそれがあります。
- 塩素系薬品(次亜塩素酸ナトリウムを含む漂白剤・カビ取り剤など)を使用した場合、必ず清潔な布や紙で水拭きしてください。表面に付着したまま放置されると、変色するおそれがあります。



- 作業を行う際は、作業に適した服装で、適切な保護具(保護帽、安全带、目・耳・手・足の保護具)を着用し、安全に作業を行ってください。
- 作業場所の整理整頓を行うとともに、照度などの安全作業ができる作業環境の確保を行ってください。
- 高所作業では、安全確保や倒壊防止などの安全作業のための必要な措置を行ってください。
- 商品の運搬、組み立て、取り付けは相応の人数で行ってください。
- 商品の保管は、必ず室内でしてください。やむを得ず屋外に置く場合は、湿気の無い日陰で平らな場所に平置きにして、防水シートをかけてください。
- 施工前に同梱されている部材および部品を確認してください。
- サポートはコンクリートなどの固い地盤の上にに取り付けてください。

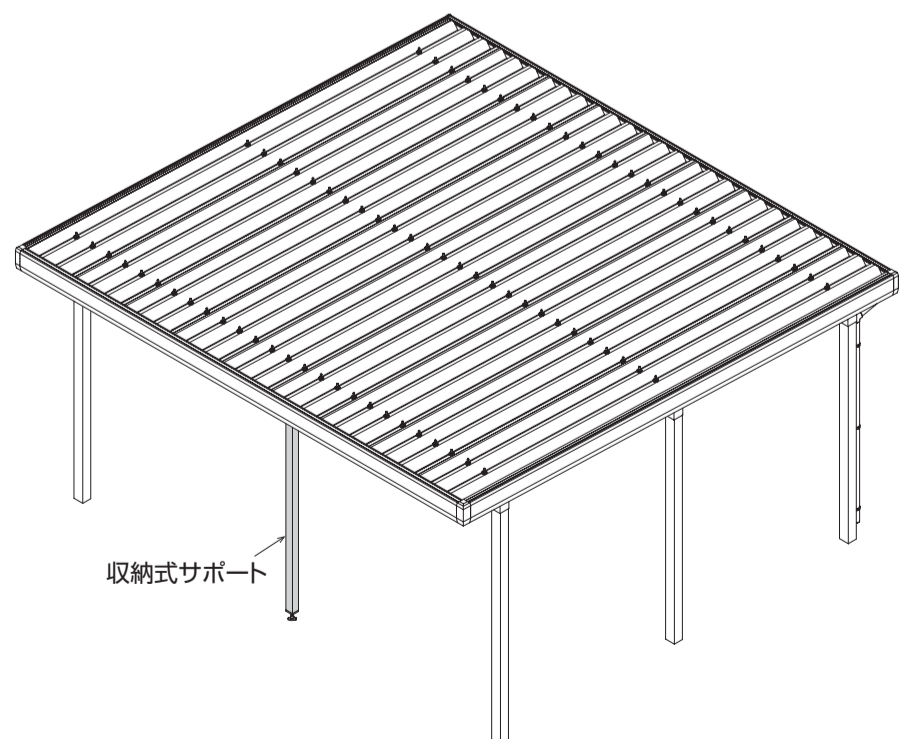
同梱一覧

姿 図						
品 名	サポート	サポート取付金具	ブラケット	レベルアジャスター	フック	座金組込六角ボルト(M8×16)
品 番	K-62114	7K-10858	2K-19970	2K-19972	7K-10857	2K-19411
MCD-(DS)QR-1	1	1	1	1	1	5
MCD-(DS)QR-2	2	2	2	2	2	10
備 考	-	-	-	-	-	サポート取付金具・フック取り付け用

姿 図						
品 名	裏板	六角ボルト(M10×95)	ワッシャー	スプリングワッシャー	六角袋ナット	皿タッピンねじ1種(φ4×30)
品 番	5K-11185	SBH-M10095	W-10	SW-10	FN-M10	AF-4030D7
MCD-(DS)QR-1	5	2	4	2	2	4
MCD-(DS)QR-2	10	4	8	4	4	8
備 考	サポート取付金具・フック取り付け用	サポート取り付け用				ブラケット取り付け用

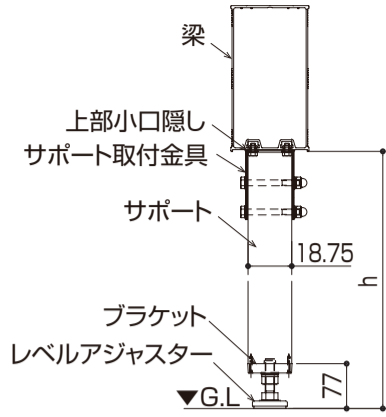
姿 図				-
品 名	六角ナット	スプリングワッシャー	ワッシャー	組立・施工説明書
品 番	N-M16	SW-16	W-16	-
MCD-(DS)QR-1	1	1	1	1
MCD-(DS)QR-2	2	2	2	1
備 考	レベルアジャスター取り付け用			-

全体構成図

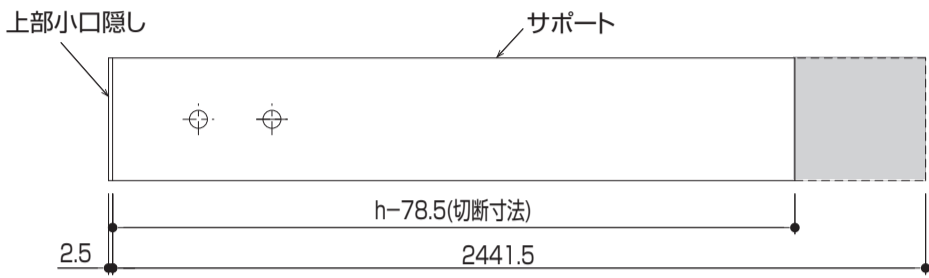


サポートの切断

1 すべての梁の中心位置でh寸法を測ってください。



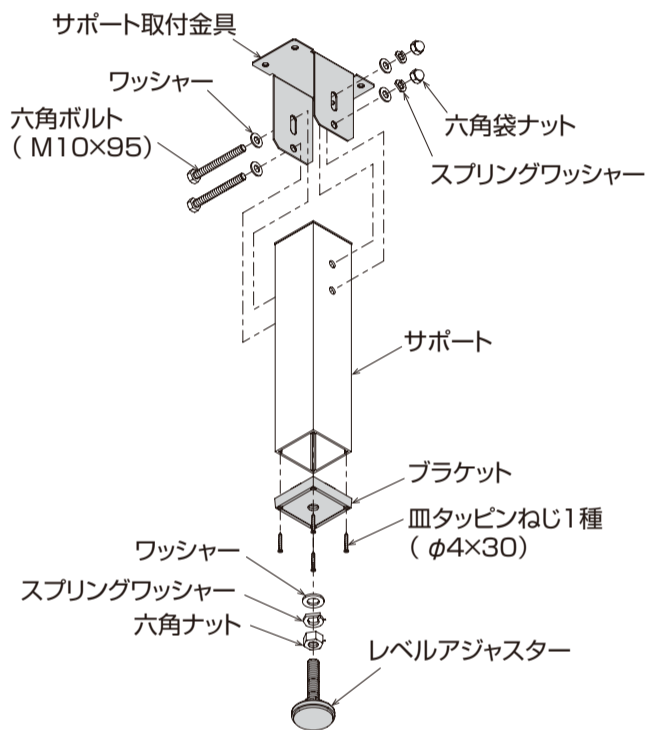
2 サポート下側を切断してください。



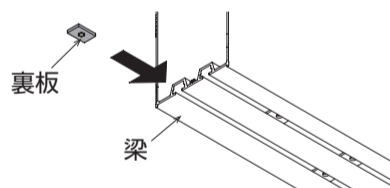
サポートの取り付け

1 サポート取付金具をサポート上部に取り付けてください。

2 ブラケット、レベルアジャスターをサポート下部に取り付けてください。

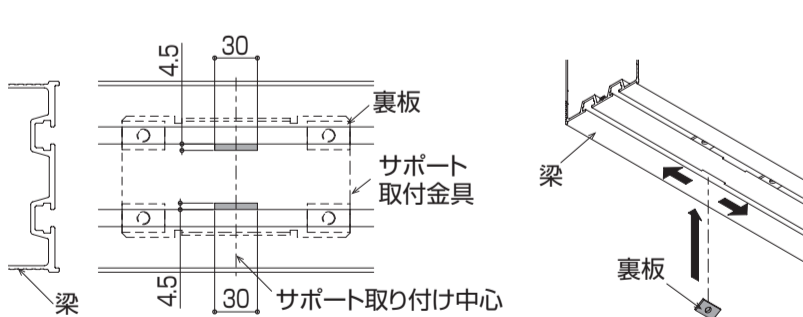


3 **先付けの場合** 本体を組む前に梁の小口から裏板を挿入してください。

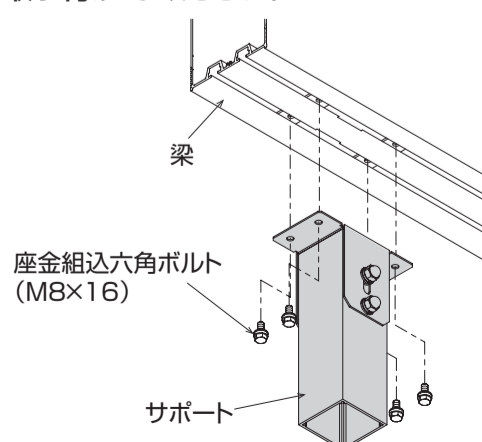


4 **後付けの場合**

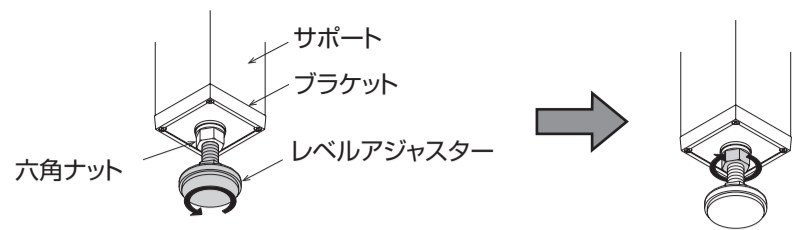
梁に切り欠き加工を行い、加工穴から裏板を挿入してください。



5 サポートを梁に取り付けてください。

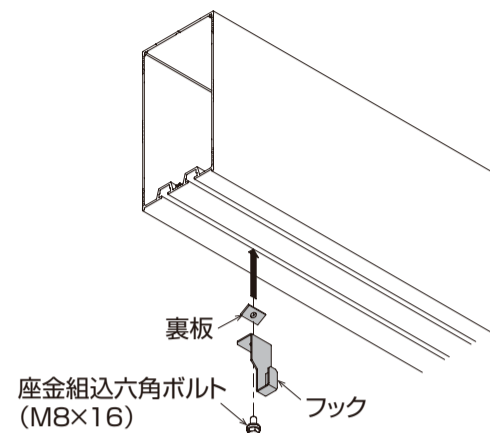


6 レベルアジャスターをまわして伸ばし、六角ナットを締めて固定してください。



フックの取り付け、収納状態の確認

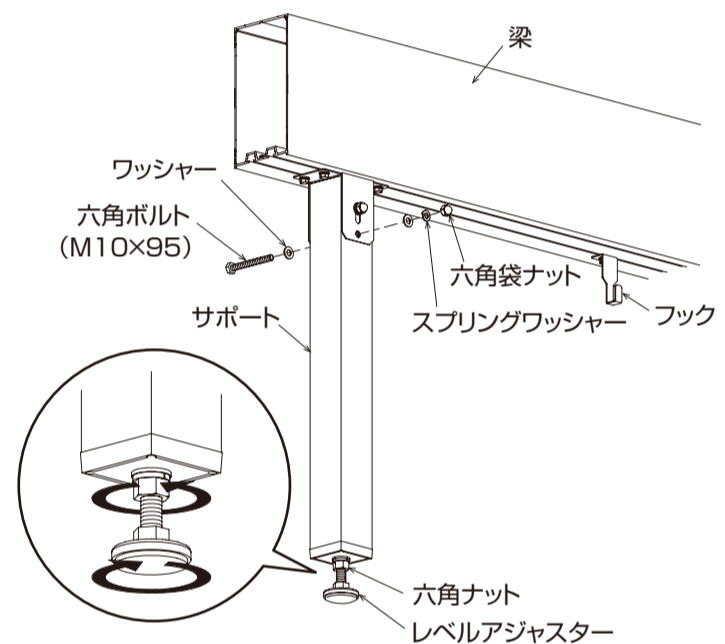
1 裏板を梁の溝に入れて、フックを仮固定してください。
(-3-「裏板挿入方法」参照)



2 六角ナットをゆるめてください。

3 レベルアジャスターをまわし、縮めてください。

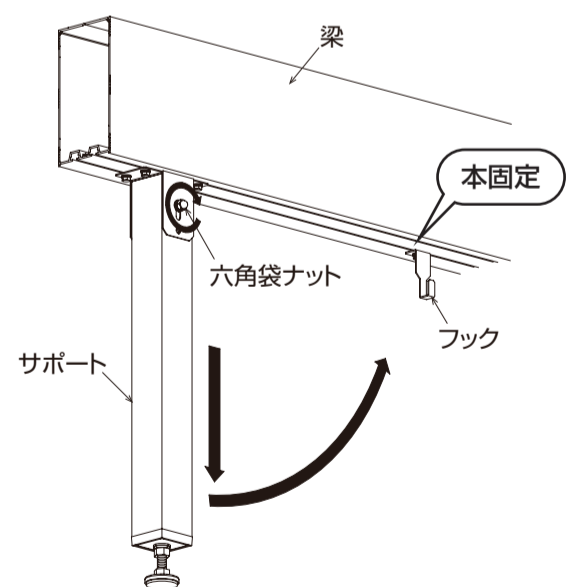
4 サポート取付金具下側の六角ボルト、ワッシャー、スプリングワッシャー、六角袋ナットを取りはずしてください。



5 サポート取付金具上側の六角袋ナットをゆるめてください。

6 サポートを下にさげながら折りたたみ、フックにかけてください。

7 サポートの長さにあわせて、フックを本固定してください。



8 手順4ではずした六角ボルト、ワッシャー、スプリングワッシャー、六角袋ナットをサポートに取り付けてください。

