

ブレース

この商品を正しく安全にご使用いただくために、この取扱説明書をよくお読みください。
お読みになった後、いつでもご使用いただけるよう大切に保管してください。

お施主様用

保存版

販売店・工務店・建築会社の皆様へ

この説明書は施工完了後、お施主様へお渡しください。

目次


はじめにお読みください.....	P.1
安全にお使いいただくために	P.2
各部の名称	P.3
使い方.....	P.4
ブレースの収納.....	P.4
ブレースの取り付け	P.8
商品保証について.....	P.13

ご愛用者の皆様へ


このたびは、本商品をお買いあげいただき、誠にありがとうございます。

● 安全に関する表示

人身事故や財産上の損害を未然に防止するために守っていただきたい内容を示しています。内容をご理解のうえ、商品をご使用ください。

表 示	意 味
	取り扱いを誤った場合、使用者が通院加療の必要のない程度の傷害を負うことが想定されるか、または物的損害の発生が想定される危害・損害の程度

その他の表示

	「ご使用前に読んでいただきたいこと」を示します。
---	--------------------------

2 安全にお使いいただくために

お願い

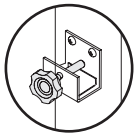
- ブレースに物を掛けたり、ぶらさがったりしないでください。
落下による人身事故の原因となったり、商品破損のおそれがあります。



<ブレースの収納・取り付けについての注意>

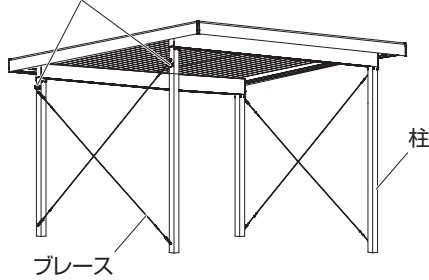
- 高所で行う作業は、安定した踏み台の上で行ってください。
転落や転倒により思わぬけがをするおそれがあります。
- 締め付けは、体重や足の屈伸を利用せず、腕力だけで締め付けてください。

【4本柱】



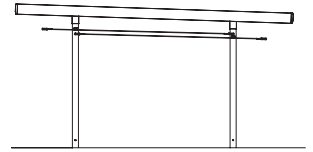
収納金具

収納金具(4箇所)



ブレース

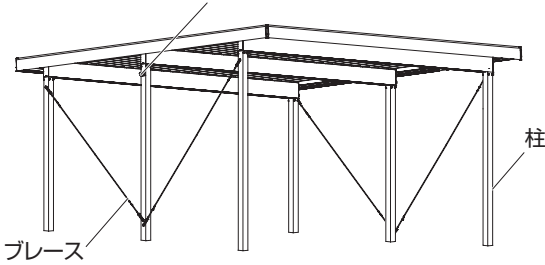
ブレース取り付け時



収納時

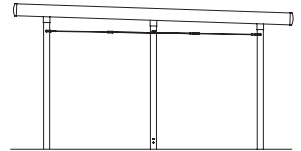
【6本柱】

収納金具(2箇所)



ブレース

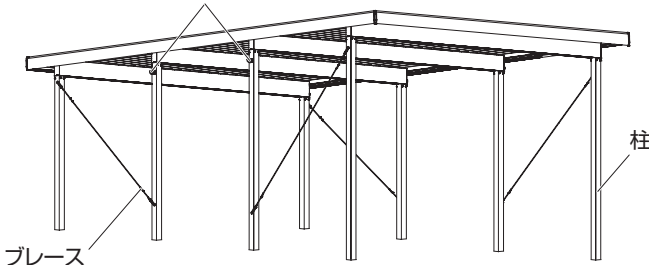
ブレース取り付け時



収納時

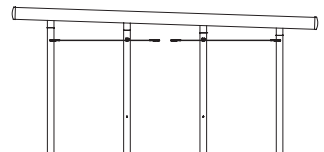
【8本柱】

収納金具(4箇所)



ブレース

ブレース取り付け時



収納時

4 使い方

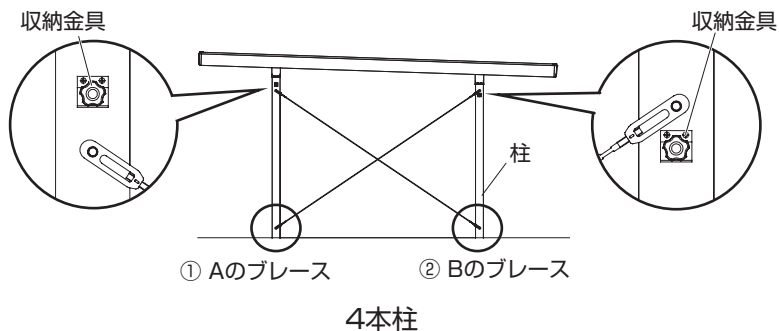
● ブレースの収納

【 収納前に用意するもの 】

- スパナ (厚さ : 6mm以下、サイズ : 8と17) または
モンキースパナ (厚さ : 6mm以下)
- 安定した踏み台など

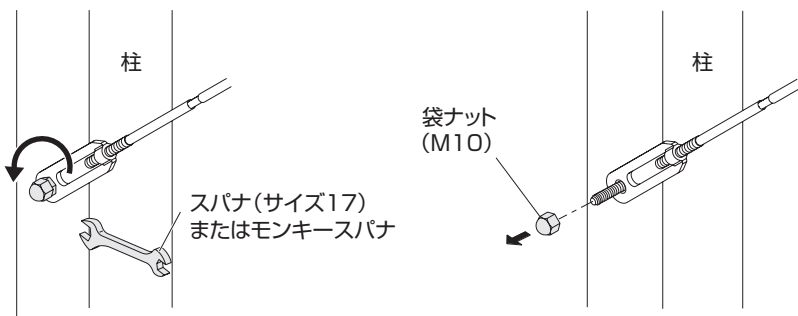
※ 6本柱の場合は、1個の収納金具にブレースを2本収納してください。

※ 4本柱の場合は、①Aのブレース ②Bのブレースの順番で取りはずして
収納してください。

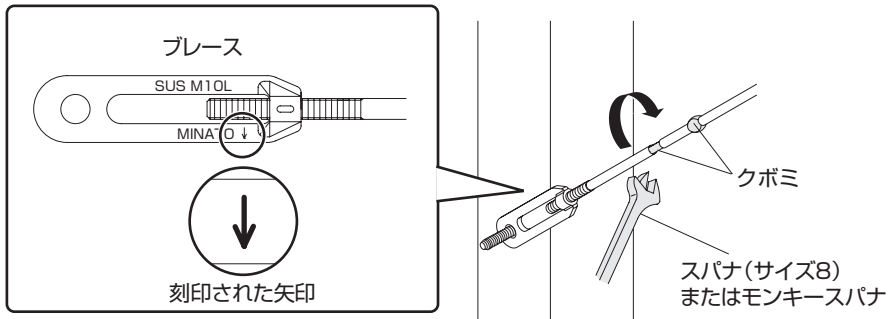


① スパナ (サイズ17) またはモンキースパナ等で、柱下部の袋ナットを
反時計回りにまわして取りはずしてください。

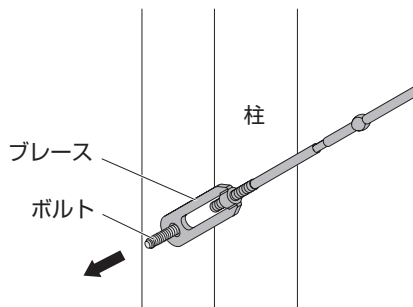
※ははずした袋ナットは、なくさないようにしてください。



- ② スパナ (サイズ8) またはモンキースパナ等をブレース下部のクボミにはめて、刻印された矢印と逆方向にまわしてゆるめてください。

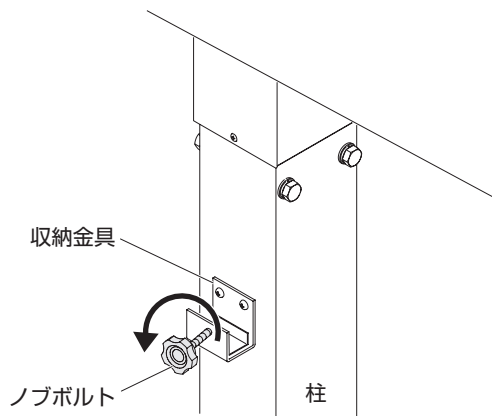


- ③ ブレースを柱下部のボルトからはずしてください。



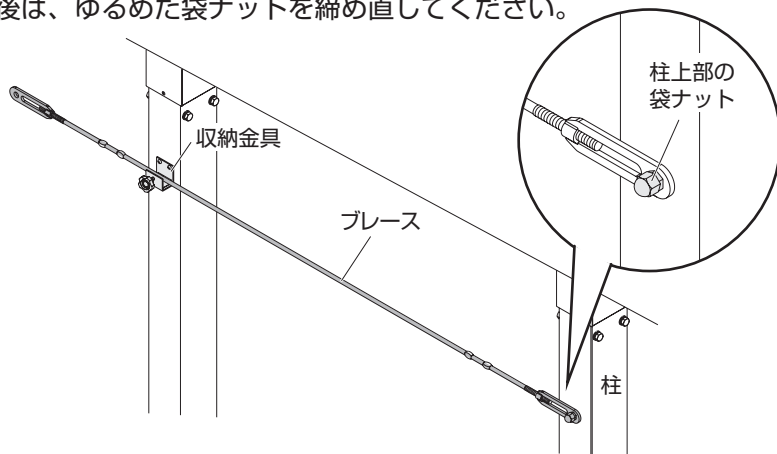
- ④ 柱上部にある収納金具のノブボルトを、反時計回りにまわしてゆるめてください。

※ノブボルトは収納金具からはずさないでください。



6 使い方

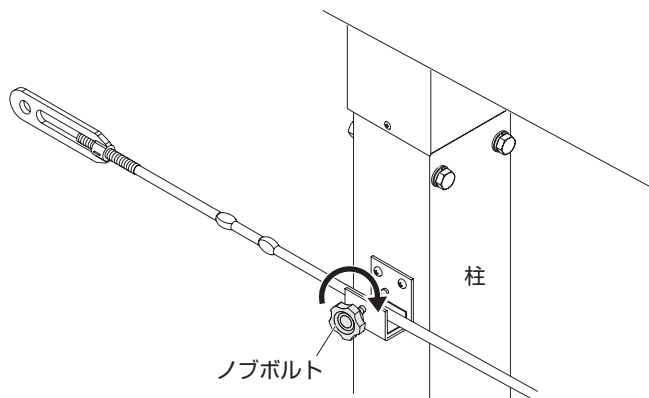
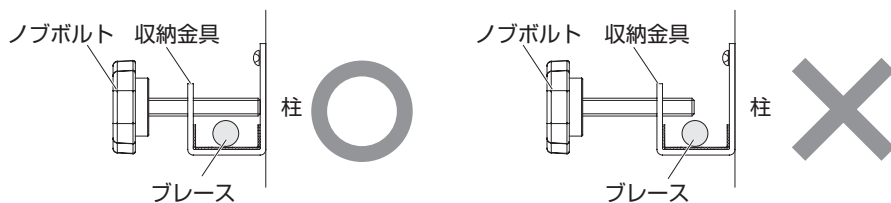
- ⑤ はずしたブレースを柱上部の収納金具に収納してください。
※ブレースが回転しにくい場合は、柱上部の袋ナットをゆるめてから収納してください。
収納後は、ゆるめた袋ナットを締め直してください。



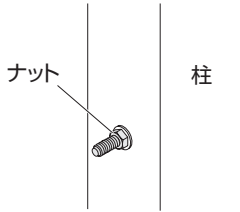
- ⑥ ノブボルトを時計回りにまわして最後まで締め付けてください。

収納時のお願い

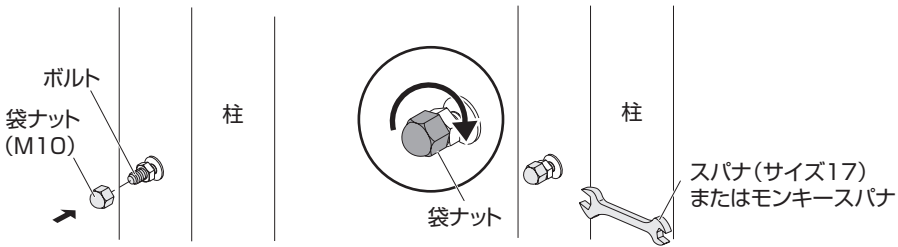
ブレースの収納時、ノブボルトは柱に突き当たるまで締め付けてください。すき間がありますとブレース落下の原因になります。



⑦ 柱に取り付いているナットをゆるめてください。



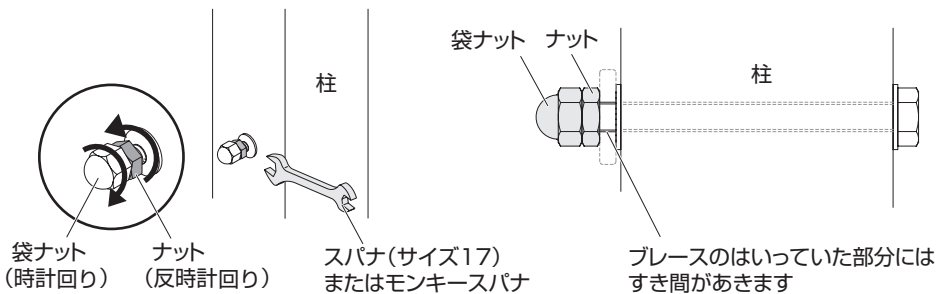
⑧ ①で取りはずした袋ナットを柱下部のボルトに取り付け、スパナ(サイズ17)またはモンキースパナ等で時計回りにまわして締め付けてください。



⑨ スパナ(サイズ17)またはモンキースパナ等で⑦でゆるめたナットを反時計回りにまわして、⑧で固定した袋ナットに締め付けてください。
※ 袋ナットに逆回転の力を加えながら、ナットを締め付けてください。

収納時のお願い

袋ナットを締め付けする際は、ゆるみ防止のため必ずダブルナットによる締め付け(ナットを袋ナットに締め付ける)をしてください。



⑩ 他のブレースも同様の手順で収納してください。

収納時のお願い

作業終了前にブレースを固定している袋ナット(ナット)が確実に締まっていることを確認してください。

● ブレースの取り付け

【 取り付け前に用意するもの 】

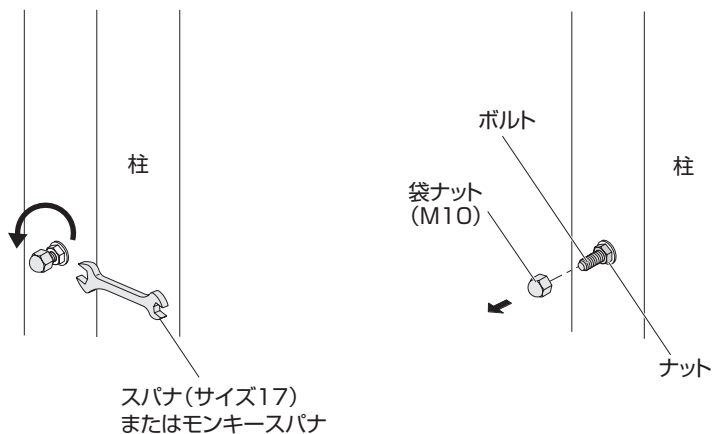
- スパナ (厚さ : 6mm以下、サイズ : 8と17) または
モンキースパナ (厚さ : 6mm以下)
- 安定した踏み台など

※4本柱の場合は、下側のブレースから柱に取り付けてください。



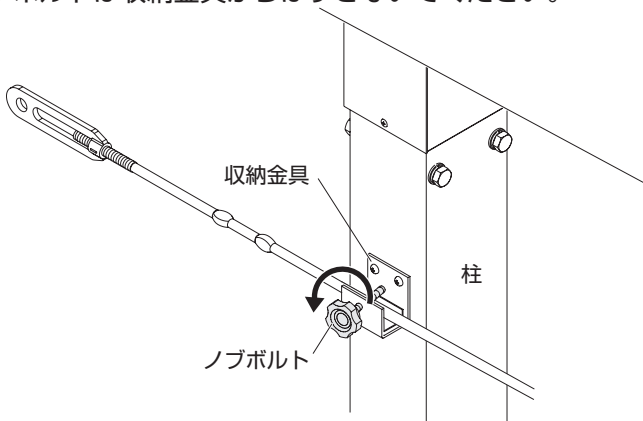
4本柱

- 1 柱下部のボルトから、スパナ (サイズ17) またはモンキースパナ等で袋ナットを反時計回りにまわして取りはずしてください。ナットは時計回りにまわして締め直してください。
※はずした袋ナットは、なくさないようにしてください。



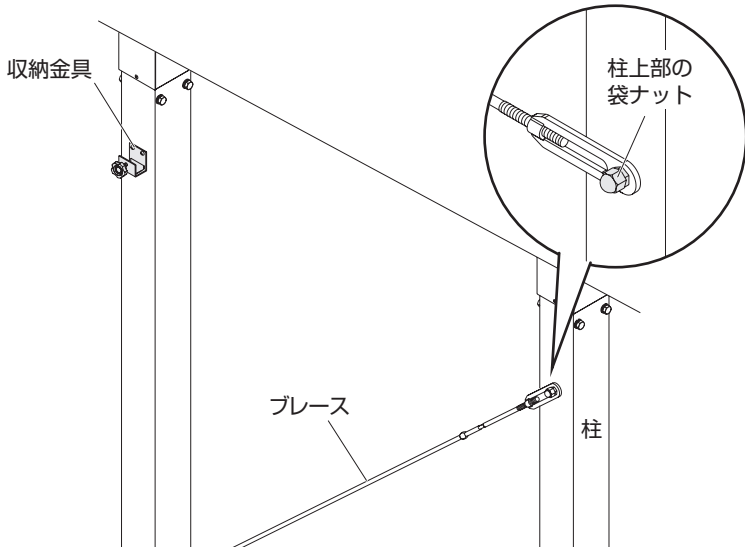
- ② 柱上部にある収納金具のノブボルトを、反時計回りにまわしてゆるめてください。

※ノブボルトは収納金具からはずさないでください。



- ③ ブレースを収納金具から取りはずしてください。

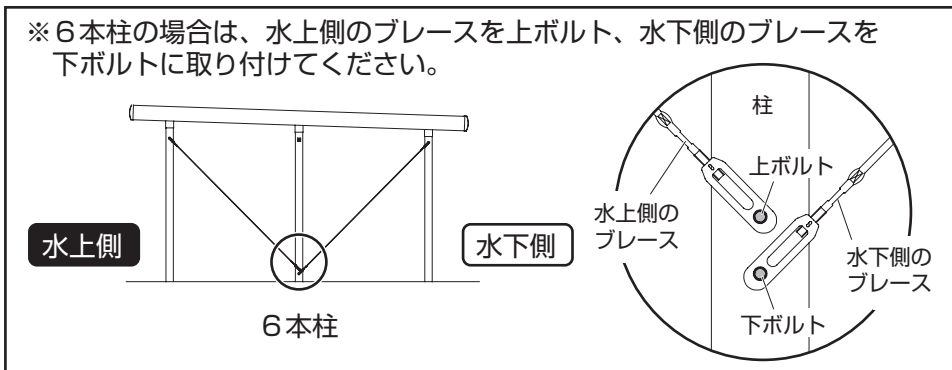
※ブレースが回転しにくい場合は、柱上部の袋ナット・ナットをゆるめてから取りはずしてください。取りはずし後は、ゆるめた袋ナット・ナットを締め直してください。



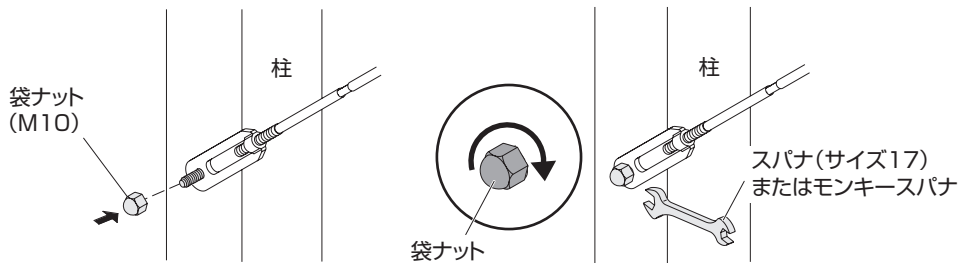
10 使い方

- ④ 取りはずしたブレースを柱下部のボルトに取り付けてください。

※6本柱の場合は、水上側のブレースを上ボルト、水下側のブレースを下ボルトに取り付けてください。



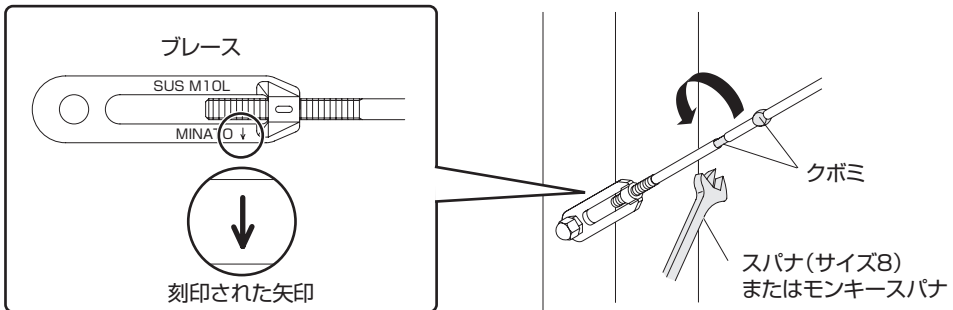
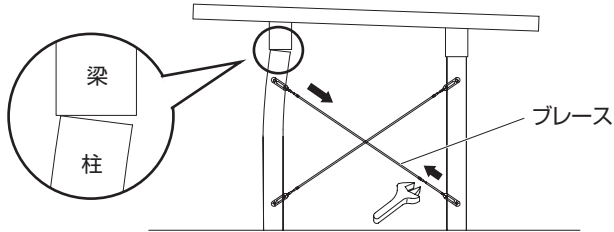
- ⑤ ①で取りはずした袋ナットを柱下部のボルトに取り付け、スパナ(サイズ17)またはモンキースパナ等で時計回りにまわして締め付けてください。



- ⑥ スパナ (サイズ8) またはモンキースパナ等をブレース下部のクボミにはめて、刻印された矢印の方向にまわして締め付けてください。

取り付け時のお願い

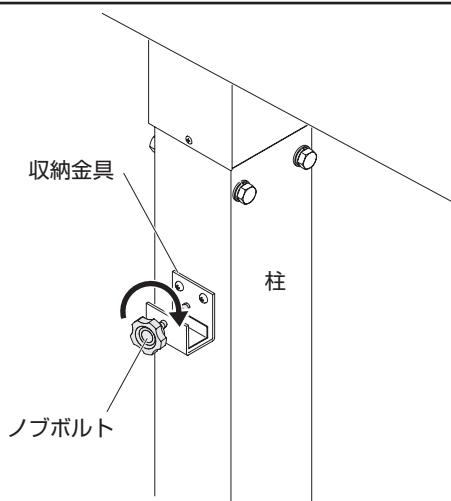
ブレースを締め付けすぎる (引張る力が強すぎる) と、柱が傾くおそれがあります。柱と梁の間にすき間が空いていないかブレースの張り具合を確認しながら、締め付けを行ってください。



- 7 柱上部にある収納金具のノブボルトを時計回りにまわして最後まで締め付けてください。

取り付け時のお願い

ノブボルトは柱に突き当たるまで締め付けてください。
すき間があるとノブボルト落下の原因になります。



- 8 他のブレースも同様の手順で取り付けてください。

取り付け時のお願い

作業終了前にブレースを固定している袋ナット(ナット)が確実に締まっていることを確認してください。

商品保証とは当社の商品に関し、ここに記載の保証期間、保証内容の範囲において無料修理を行うことをお約束するものです。保証期間中に故障、損傷などの不具合（以下「不具合」といいます）が発生した場合には、まずお取り扱いの建築会社、工務店、販売店、または当社お客様相談室に修理をご依頼ください。

●対象商品

一般住宅エクステリア建材商品

●保証期間

建築会社よりの引き渡し日（注）から起算して2年間（電装部品については1年間）。

ただし、施工を伴わない商品については、お客様がご購入された日から1年間。

〈注〉引き渡し日とは、新築注文住宅の場合はお客様への住宅引き渡し日とし、新築分譲住宅の場合は建築主様への住宅引き渡し日とします。新築以外の住宅については、商品の施工完了日とします。

保証期間経過後の修理、交換などは有料といたします。

●保証内容

取扱説明書、本体ラベルまたはその他の注意書きに基づく適正なご使用状態で、保証期間内に不具合が発生した場合には、下記に例示する“免責事項”を除き無料修理いたします。

なお、強風雨時にサッシ下枠に雨水がたまるがありますが、これは商品上の特性であり不具合ではありません。

不具合といえる雨水浸入は、サッシ下枠をこえて室内に雨水が流れ出たり、あふれ出したりすることです。

※お客様の法律上の権利を制限するものではありませんので、保証期間経過後の修理についてご不明の場合は当社お客様相談室にお問い合わせください。

※この商品保証は日本国内においてのみ適用されるものとし、日本国外に納品される商品については適用しないものとします。

修理依頼のご連絡にあたっては、次のことをお知らせください。

- (1) 商品名
- (2) 商品記号（商品に貼付している社名ラベルでご確認ください。）
- (3) お引き渡し日（お引き渡し日が不明の場合は、竣工日またはご入居日）
- (4) 工務店、建築会社名など
- (5) 破損箇所や不具合状態

●免責事項

保証期間内でも、次のような場合には有料修理となります。

- (1) 当社の手配によらない第三者の加工、組立て、施工（基礎工事、取付工事、シーリング工事など）、管理、メンテナンスなどに起因する不具合
（例：海砂や急結材を使用したモルタルによる腐食。中性洗剤以外のクリーニング剤を使用したことによる腐食。工事中の養生不良に起因する変色や腐食など）
- (2) 表示された商品の性能を超えた性能を必要とする場所に取付けられた場合の不具合
- (3) 建築躯体の変形など商品以外に起因する商品の不具合
- (4) 商品または部品の経年変化（使用に伴う消耗、摩耗など）や経年劣化（樹脂部分の変質、変色など）またはこれらに伴うさび、かびなどその他の不具合
- (5) 商品周辺の自然環境、住環境などに起因する結露、腐食またはその他の不具合
（例：塩害による腐食。大気中の砂塵、煤煙、各種金属粉、亜硫酸ガス、アンモニア、車の排気ガスなどが付着して起きる腐食。異常な高温、低温、多湿による不具合など）
- (6) 商品または部品の材料特性に伴う現象
（例：木製品の反り、干割れ、色あせ、木目違い、節抜け、樹液のにじみ出しなど）
- (7) 天災その他の不可抗力またはこれらによって商品の性能を超える事態が発生した場合の不具合
（例：暴風、豪雨、高潮、地震、落雷、洪水、地盤沈下、火災、津波、噴火など）

14 商品保証について

- (8) 通常の生活条件下では予測することが不可能な現象、商品発売時点で実用化されている技術では予測することが不可能な現象、またはこれが原因で生じた不具合
- (9) 小動物や虫などの害による不具合
(例：犬、猫、鳥、ねずみなどの小動物またはつるや根などの植物に起因する不具合、虫害など)
- (10) 引き渡し後の操作誤り、調整不備または適切な維持管理を行わなかったことによる不具合
(例：日常のお手入れを行わないこと等により発生する不具合)
- (11) お客様自身の組立て、取付、修理、改造（必要部品の取外しを含む）に起因する不具合
- (12) 本来の使用目的以外の用途に使用された場合の不具合または使用目的と異なる使用方法による場合の不具合
- (13) 犯罪などの不法な行為に起因する破損や不具合
(例：窃盗を目的に家に入るため商品を破壊すること等により発生する不具合)

●補修用部品の供給期間について

商品の機能を維持するために必要な補修用部品の最低供給期間は、当社における商品販売終了後 10 年間です。ただし、商品販売終了後 10 年に満たない場合でも補修用部品の供給が難しい場合は代替の商品を供給させていただきますのでご了承ください。

※補修用部品には、商品の機能維持には問題のない範囲で色やデザインが異なる部品も含まれます。

補修用部品に関してご不明の点がございましたら、当社お客様相談室にお問い合わせください。

<MEMO>

A series of horizontal dashed lines for writing a memo.

お客様メモ

■お問い合わせなどのために、記入しておくとう便利です。

お引き渡し日 (または入居日)	年 月 日
工務店・建築会社	社名 TEL - -
販売店	社名 TEL - -
商品名	

長期間、商品をご使用になりますと、ネジのゆるみ、ガタつきなどの不具合が発生することがあります。

そのままにしておきますと人身事故や、家財の損害などの原因になります。

対処方法が本書に掲載されていない不具合が発生した場合は、ご自分で修理せず、まずお取り扱いの建築会社、工務店、販売店、または当社支店・営業所にご相談ください。

株式会社大仙

ホームページ <https://daisen-exterior.jp/>

●お問い合わせ、ご用命は……