

組立・施工説明書

軒天パネル 折板カーポート用

《お願い》

商品の組み立て、施工に従事される方を対象とした説明書です。
商品を長く安全にお使いいただくための、商品の組み立て方法、施工方法をまとめたものです。本説明書をよくお読みいただき、安全に正しく組み立て、施工を行ってください。

はじめにお読みください



このたびは、本商品をご採用いただき、誠にありがとうございます。

- 本説明書は「軒天パネル」の組み立て、施工について説明しています。本体に同梱の組立・施工説明書をあわせて参照してください。
- 本説明書は専門知識を有する業者様向けの内容となっております。誤った方法で作業を行うと、不具合につながるおそれがあります。作業には危険が伴いますので、専門知識を有する業者様が行ってください。
- 本説明書は、必ず組み立て、施工される方にお渡しください。お施主様向け取扱説明書は、必ずお施主様にお渡しください。







本説明書内の表記

警告／注意／お願い

- 商品の組み立て、施工をしていただくうえで、人身事故や物的損害を未然に防止するため、守っていただきたいこととして、下記のような警告表記をしています。内容をよくご理解のうえ、商品の組み立て、施工を行ってください。

表記	意味
 警告	製品の取り扱いを誤った場合、使用者が死亡または重傷を負うことが想定される
 注意	製品の取り扱いを誤った場合、使用者が軽傷を負うかまたは物的損害が生じることが想定される
お願い	製品の取り扱いを誤った場合、人身への危害と財産への損害には至らないが、製品自体の損傷や不具合が生じると思われる場合や、操作・使用・お手入れ方法などの注意喚起情報

その他の表記

表記	意味
 改訂	商品や作業の変更点
 チェック!	作業するうえで必要な情報
 ポイント	知っておくと便利な情報
 シーリング材	必ずシーリングをする箇所
 電動ドライバー 禁止	電動ドライバーの使用禁止
 電気工事	電気工事士の資格が必要な作業

- 一部を除き、本説明書内の単位は「mm」で示しています。

もくじ

もくじ	P.1
安全にお取り扱いいただくために	P.2
作業前の確認	P.3
同梱一覧	P.3
全体構成図	P.9
基礎工事の準備	P.10
墨出し	P.10
本体フレームの施工	P.16
部材の切断・加工	P.16
梁の部品付け	P.19
見切材の取り付け	P.19
柱・梁の取り付け	P.20
補強材の取り付け	P.20
タイトフレームの取り付け	P.21
廻り縁・下地材の取り付け	P.21
廻り縁（スターター）の取り付け	P.22
廻り縁（エンドベース）の取り付け	P.22
屋根部の施工	P.23
鼻隠し補強部品（水上）の取り付け（基本セット（3台用）、間口延長、横（2）連棟）	P.23
軒天材の切断	P.24
軒天材の取り付け	P.28
エンドカバーの取り付け	P.30
目板の取り付け	P.31
すき間隠し材の取り付け（オプション）	P.31

安全にお取り扱いいただくために



作業前に確認してください

- 本体に同梱の組立・施工説明書を参照してください。



作業前の確認

同梱一覧

■補強材 基本セット(1台用・2台用)・間口延長・横(2)連棟用

姿 図		
品 番	3K-83392	3K-83393
MCD-(DS)-QF-B##-4-2	—	2
MCD-(DS)-QF-B##-4-3	—	3
MCD-(DS)-QF-B##-4-4	—	4
MCD-(DS)-QF-B##-4-5	—	5
MCD-(DS)-QF-B##-6-2	2	—
MCD-(DS)-QF-B##-6-3	3	—
MCD-(DS)-QF-B##-6-4	4	—
MCD-(DS)-QF-B##-6-5	5	—
MCD-(DS)-QF-B##-8-2	2	—
MCD-(DS)-QF-B##-8-3	3	—
MCD-(DS)-QF-B##-8-4	4	—
MCD-(DS)-QF-B##-8-5	5	—
備 考	—	—

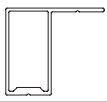
■補強材 たて(2)連棟用

姿 図		
品 番	3K-83392	3K-83393
MCD-(DS)-QF-BJ#####-4-3	—	3
MCD-(DS)-QF-BJ#####-4-4	—	4
MCD-(DS)-QF-BJ#####-4-5	—	5
MCD-(DS)-QF-BJ#####-6-3	3	—
MCD-(DS)-QF-BJ#####-6-4	4	—
MCD-(DS)-QF-BJ#####-6-5	5	—
MCD-(DS)-QF-BJ#####-8-3	3	—
MCD-(DS)-QF-BJ#####-8-4	4	—
MCD-(DS)-QF-BJ#####-8-5	5	—
備 考	—	—

■下地材 基本セット(1台用・2台用)・間口延長・横(2)連棟用

姿 図	
品 番	3K-85597
MCD-(DS)-QF-D55##-4	12
MCD-(DS)-QF-D60##-4	13
MCD-(DS)-QF-D55##-6	12
MCD-(DS)-QF-D60##-6	14
MCD-(DS)-QF-D####-8	16
備 考	—


■下地材 たて(2)連棟用

姿 図	
品 番	3K-85597
MCD-(DS)-QF-DJ#5555##-4	11
MCD-(DS)-QF-DJ#5560##-4	11
MCD-(DS)-QF-DJ#6060##-4	14
MCD-(DS)-QF-DJ#####-6	12
MCD-(DS)-QF-DJ#####-8	16
備 考	—

■廻り縁

姿 図						
品 名	見切材	廻り縁	廻り縁 (スターター)	廻り縁 (スターター)	廻り縁 (スターター)	廻り縁 (エンドベース)
品 番	3K-85599	3K-85598	K-87832	K-87832	K-87832	K-87863
MCD-(DS)-QF-C####-4	4	2	1	1	1	1
MCD-(DS)-QF-C####-6	6	2	2	1	1	2
MCD-(DS)-QF-C####-8	8	2	3	1	1	3
MCD-(DS)-QF-CEA#####-4	4	2	—	—	—	—
MCD-(DS)-QF-CEB#####-4	4	2	1	1	1	1
MCD-(DS)-QF-CEA#####-6	6	2	—	—	—	—
MCD-(DS)-QF-CEB#####-6	6	2	2	1	1	2
MCD-(DS)-QF-CEA#####-8	8	2	—	—	—	—
MCD-(DS)-QF-CEB#####-8	8	2	3	1	1	3
MCD-(DS)-QF-CJA#####-4	—	—	3	1	1	3
MCD-(DS)-QF-CJB#####-4	8	2	—	—	—	—
MCD-(DS)-QF-CJA#####-6	—	—	5	1	1	5
MCD-(DS)-QF-CJB#####-6	12	2	—	—	—	—
MCD-(DS)-QF-CJA#####-8	—	—	7	1	1	7
MCD-(DS)-QF-CJB#####-8	16	2	—	—	—	—
備 考	—	水上側・ 水下側用	中間側用	張り出し・ 水上側用	張り出し・ 水下側用	中間側用


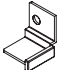

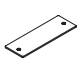
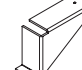
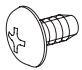
姿 図						
品 名	廻り縁 (エンドベース)	廻り縁 (エンドベース)	エンドカバー	エンドカバー	エンドカバー	目板
品 番	K-87863	K-87863	3K-96198	3K-96198	3K-96198	3K-83336
MCD-(DS)-QF-C####-4	1	1	1	1	1	1
MCD-(DS)-QF-C####-6	1	1	2	1	1	1
MCD-(DS)-QF-C####-8	1	1	3	1	1	1
MCD-(DS)-QF-CEA#####-4	—	—	—	—	—	1
MCD-(DS)-QF-CEB#####-4	1	1	1	1	1	1
MCD-(DS)-QF-CEA#####-6	—	—	—	—	—	1
MCD-(DS)-QF-CEB#####-6	1	1	2	1	1	1
MCD-(DS)-QF-CEA#####-8	—	—	—	—	—	1
MCD-(DS)-QF-CEB#####-8	1	1	3	1	1	1
MCD-(DS)-QF-CJA#####-4	1	1	3	1	1	—
MCD-(DS)-QF-CJB#####-4	—	—	—	—	—	1
MCD-(DS)-QF-CJA#####-6	1	1	5	1	1	—
MCD-(DS)-QF-CJB#####-6	—	—	—	—	—	1
MCD-(DS)-QF-CJA#####-8	1	1	7	1	1	—
MCD-(DS)-QF-CJB#####-8	—	—	—	—	—	1
備 考	張り出し・ 水上側用	張り出し・ 水下側用	中間側用	張り出し・ 水上側用	張り出し・ 水下側用	水下側・ 中間側用

姿 図	
品 名	目板
品 番	3K-83336
MCD-(DS)-QF-C####-4	2
MCD-(DS)-QF-C####-6	2
MCD-(DS)-QF-C####-8	2
MCD-(DS)-QF-CEA#####-4	2
MCD-(DS)-QF-CEB#####-4	2
MCD-(DS)-QF-CEA#####-6	2
MCD-(DS)-QF-CEB#####-6	2
MCD-(DS)-QF-CEA#####-8	2
MCD-(DS)-QF-CEB#####-8	2
MCD-(DS)-QF-CJA#####-4	—
MCD-(DS)-QF-CJB#####-4	2
MCD-(DS)-QF-CJA#####-6	—
MCD-(DS)-QF-CJB#####-6	2
MCD-(DS)-QF-CJA#####-8	—
MCD-(DS)-QF-CJB#####-8	2
備 考	水下側・端部側用 点検板用

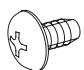
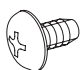
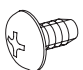
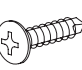
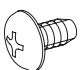
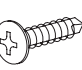
■すき間隠し材（オプション）

姿 図		
品 名	すき間隠し材	なべドリルねじ (φ4×16)
品 番	3K-83337	DN-4016
MCD-(DS)-QFE##	2	10
備 考	—	すき間隠し材 取り付け用

■部品 (廻り縁ユニット)

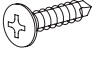
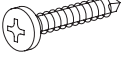
姿 図						
品 名	キャップ	キャップ	補強材取付金具	補強材連結金具	鼻隠し補強部品	トラスタッピンねじ (φ5×10)
品 番	3K-32398	3K-32399	7K-10135	6K-13955	7K-10864	ET-5010
MCD-(DS)-QF-C5530-#	4 [6] <8>	4 [6] <8>	6 [9] <12>	—	—	24 [36] <48>
MCD-(DS)-QF-C5536-#	4 [6] <8>	4 [6] <8>	8 [12] <16>	—	—	32 [48] <64>
MCD-(DS)-QF-C5548-#	4 [6] <8>	4 [6] <8>	10 [15] <20>	—	—	40 [60] <80>
MCD-(DS)-QF-C5555-#	4 [6] <8>	4 [6] <8>	10 [15] <20>	—	—	40 [60] <80>
MCD-(DS)-QF-C5560-#	4 [6] <8>	4 [6] <8>	12 [18] <24>	—	—	48 [72] <96>
MCD-(DS)-QF-C6030-#	4 [6] <8>	4 [6] <8>	6 [9] <12>	—	—	24 [36] <48>
MCD-(DS)-QF-C6036-#	4 [6] <8>	4 [6] <8>	8 [12] <16>	—	—	32 [48] <64>
MCD-(DS)-QF-C6048-#	4 [6] <8>	4 [6] <8>	10 [15] <20>	—	—	40 [60] <80>
MCD-(DS)-QF-C6055-#	4 [6] <8>	4 [6] <8>	10 [15] <20>	—	—	40 [60] <80>
MCD-(DS)-QF-C6060-#	4 [6] <8>	4 [6] <8>	12 [18] <24>	—	—	48 [72] <96>
MCD-(DS)-QF-CEA554818-#	4 [6] <8>	4 [6] <8>	14 [21] <28>	—	1	56 [84] <112>
MCD-(DS)-QF-CEA555518-#	4 [6] <8>	4 [6] <8>	14 [21] <28>	—	1	56 [84] <112>
MCD-(DS)-QF-CEA556018-#	4 [6] <8>	4 [6] <8>	16 [24] <32>	—	1	64 [96] <128>
MCD-(DS)-QF-CEA554830-#	4 [6] <8>	4 [6] <8>	16 [24] <32>	—	1	64 [96] <128>
MCD-(DS)-QF-CEA555530-#	4 [6] <8>	4 [6] <8>	16 [24] <32>	—	1	64 [96] <128>
MCD-(DS)-QF-CEA556030-#	4 [6] <8>	4 [6] <8>	18 [27] <36>	—	1	72 [108] <144>
MCD-(DS)-QF-CEA555555-#	4 [6] <8>	4 [6] <8>	20 [30] <40>	—	1	80 [120] <160>
MCD-(DS)-QF-CEA555560-#	4 [6] <8>	4 [6] <8>	22 [33] <44>	—	1	88 [132] <176>
MCD-(DS)-QF-CEA556060-#	4 [6] <8>	4 [6] <8>	24 [36] <48>	—	1	96 [144] <192>
MCD-(DS)-QF-CEA604818-#	4 [6] <8>	4 [6] <8>	14 [21] <28>	—	1	56 [84] <112>
MCD-(DS)-QF-CEA605518-#	4 [6] <8>	4 [6] <8>	14 [21] <28>	—	1	56 [84] <112>
MCD-(DS)-QF-CEA606018-#	4 [6] <8>	4 [6] <8>	16 [24] <32>	—	1	64 [96] <128>
MCD-(DS)-QF-CEA604830-#	4 [6] <8>	4 [6] <8>	16 [24] <32>	—	1	64 [96] <128>
MCD-(DS)-QF-CEA605530-#	4 [6] <8>	4 [6] <8>	16 [24] <32>	—	1	64 [96] <128>
MCD-(DS)-QF-CEA606030-#	4 [6] <8>	4 [6] <8>	18 [27] <36>	—	1	72 [108] <144>
MCD-(DS)-QF-CEA605555-#	4 [6] <8>	4 [6] <8>	20 [30] <40>	—	1	80 [120] <160>
MCD-(DS)-QF-CEA605560-#	4 [6] <8>	4 [6] <8>	22 [33] <44>	—	1	88 [132] <176>
MCD-(DS)-QF-CEA606060-#	4 [6] <8>	4 [6] <8>	24 [36] <48>	—	1	96 [144] <192>
MCD-(DS)-QF-CJA555530-#	8 [12] <16>	8 [12] <16>	12 [18] <24>	3	—	48 [72] <96>
MCD-(DS)-QF-CJA555536-#	8 [12] <16>	8 [12] <16>	16 [24] <32>	4	—	64 [96] <128>
MCD-(DS)-QF-CJA555548-#	8 [12] <16>	8 [12] <16>	20 [30] <40>	5	—	80 [120] <160>
MCD-(DS)-QF-CJA555555-#	8 [12] <16>	8 [12] <16>	20 [30] <40>	5	—	80 [120] <160>
MCD-(DS)-QF-CJA555560-#	8 [12] <16>	8 [12] <16>	24 [36] <48>	6	—	96 [144] <192>
MCD-(DS)-QF-CJA556030-#	8 [12] <16>	8 [12] <16>	12 [18] <24>	3	—	48 [72] <96>
MCD-(DS)-QF-CJA556036-#	8 [12] <16>	8 [12] <16>	16 [24] <32>	4	—	64 [96] <128>
MCD-(DS)-QF-CJA556048-#	8 [12] <16>	8 [12] <16>	20 [30] <40>	5	—	80 [120] <160>
MCD-(DS)-QF-CJA556055-#	8 [12] <16>	8 [12] <16>	20 [30] <40>	5	—	80 [120] <160>
MCD-(DS)-QF-CJA556060-#	8 [12] <16>	8 [12] <16>	24 [36] <48>	6	—	96 [144] <192>
MCD-(DS)-QF-CJA606030-#	8 [12] <16>	8 [12] <16>	12 [18] <24>	3	—	48 [72] <96>
MCD-(DS)-QF-CJA606036-#	8 [12] <16>	8 [12] <16>	16 [24] <32>	4	—	64 [96] <128>
MCD-(DS)-QF-CJA606048-#	8 [12] <16>	8 [12] <16>	20 [30] <40>	5	—	80 [120] <160>
MCD-(DS)-QF-CJA606055-#	8 [12] <16>	8 [12] <16>	20 [30] <40>	5	—	80 [120] <160>
MCD-(DS)-QF-CJA606060-#	8 [12] <16>	8 [12] <16>	24 [36] <48>	6	—	96 [144] <192>
備 考	見切材 取り付け用	見切材 取り付け用	補強材 取り付け用	たて(2)連棟 補強材用	間口延長・横(2) 連棟用 (水上側)	補強材取付金具 取り付け用

• []は末尾が6の場合、< >は末尾が8の場合

姿 図						
品 名	トラスタッピンねじ (φ5×10)	トラスタッピンねじ (φ5×10)	トラスタッピンねじ (φ5×10)	薄バインドドリルねじ (Φ4×16)	トラスタッピンねじ (φ5×10)	薄バインドドリルねじ (Φ4×16)
品 番	ET-5010	ET-5010	ET-5010	4K-16374	ET-5010	4K-16374
MCD-(DS)-QF-C5530-#	60 [60] <76>	7	—	20 [30] <40>	—	12 [12] <16>
MCD-(DS)-QF-C5536-#	76 [76] <96>	7	—	20 [30] <40>	—	12 [12] <16>
MCD-(DS)-QF-C5548-#	92 [92] <116>	9	—	24 [36] <48>	—	12 [12] <16>
MCD-(DS)-QF-C5555-#	92 [92] <116>	9	—	24 [36] <48>	—	12 [12] <16>
MCD-(DS)-QF-C5560-#	108 [108] <136>	9	—	28 [42] <56>	—	12 [12] <16>
MCD-(DS)-QF-C6030-#	64 [68] <76>	7	—	20 [30] <40>	—	13 [14] <16>
MCD-(DS)-QF-C6036-#	81 [86] <96>	7	—	20 [30] <40>	—	13 [14] <16>
MCD-(DS)-QF-C6048-#	98 [104] <116>	9	—	24 [36] <48>	—	13 [14] <16>
MCD-(DS)-QF-C6055-#	98 [104] <116>	9	—	24 [36] <48>	—	13 [14] <16>
MCD-(DS)-QF-C6060-#	115 [122] <136>	9	—	28 [42] <56>	—	13 [14] <16>
MCD-(DS)-QF-CEA554818-#	124 [124] <156>	15	1	36 [54] <72>	—	12 [12] <16>
MCD-(DS)-QF-CEA555518-#	124 [124] <156>	15	1	36 [54] <72>	—	12 [12] <16>
MCD-(DS)-QF-CEA556018-#	140 [140] <176>	15	1	40 [60] <80>	—	12 [12] <16>
MCD-(DS)-QF-CEA554830-#	140 [140] <176>	16	1	36 [54] <72>	—	12 [12] <16>
MCD-(DS)-QF-CEA555530-#	140 [140] <176>	16	1	36 [54] <72>	—	12 [12] <16>
MCD-(DS)-QF-CEA556030-#	156 [156] <196>	16	1	40 [60] <80>	—	12 [12] <16>
MCD-(DS)-QF-CEA555555-#	172 [172] <216>	18	1	40 [60] <80>	—	12 [12] <16>
MCD-(DS)-QF-CEA555560-#	188 [188] <236>	18	1	44 [66] <88>	—	12 [12] <16>
MCD-(DS)-QF-CEA556060-#	204 [204] <256>	18	1	48 [72] <96>	—	12 [12] <16>
MCD-(DS)-QF-CEA604818-#	132 [140] <156>	15	1	36 [54] <72>	—	13 [14] <16>
MCD-(DS)-QF-CEA605518-#	132 [140] <156>	15	1	36 [54] <72>	—	13 [14] <16>
MCD-(DS)-QF-CEA606018-#	149 [158] <176>	15	1	40 [60] <80>	—	13 [14] <16>
MCD-(DS)-QF-CEA604830-#	149 [158] <176>	16	1	36 [54] <72>	—	13 [14] <16>
MCD-(DS)-QF-CEA605530-#	149 [158] <176>	16	1	36 [54] <72>	—	13 [14] <16>
MCD-(DS)-QF-CEA606030-#	166 [176] <196>	16	1	40 [60] <80>	—	13 [14] <16>
MCD-(DS)-QF-CEA605555-#	183 [194] <216>	18	1	40 [60] <80>	—	13 [14] <16>
MCD-(DS)-QF-CEA605560-#	200 [212] <236>	18	1	44 [66] <88>	—	13 [14] <16>
MCD-(DS)-QF-CEA606060-#	217 [230] <256>	18	1	48 [72] <96>	—	13 [14] <16>
MCD-(DS)-QF-CJA555530-#	100 [108] <140>	7	—	40 [60] <80>	6	22 [24] <32>
MCD-(DS)-QF-CJA555536-#	126 [136] <176>	7	—	40 [60] <80>	8	22 [24] <32>
MCD-(DS)-QF-CJA555548-#	152 [164] <212>	9	—	48 [72] <96>	10	22 [24] <32>
MCD-(DS)-QF-CJA555555-#	152 [164] <212>	9	—	48 [72] <96>	10	22 [24] <32>
MCD-(DS)-QF-CJA555560-#	178 [192] <248>	9	—	56 [84] <112>	12	22 [24] <32>
MCD-(DS)-QF-CJA556030-#	100 [108] <140>	7	—	40 [60] <80>	6	22 [24] <32>
MCD-(DS)-QF-CJA556036-#	126 [136] <176>	7	—	40 [60] <80>	8	22 [24] <32>
MCD-(DS)-QF-CJA556048-#	152 [164] <212>	9	—	48 [72] <96>	10	22 [24] <32>
MCD-(DS)-QF-CJA556055-#	152 [164] <212>	9	—	48 [72] <96>	10	22 [24] <32>
MCD-(DS)-QF-CJA556060-#	178 [192] <248>	9	—	56 [84] <112>	12	22 [24] <32>
MCD-(DS)-QF-CJA606030-#	124 [108] <140>	7	—	40 [60] <80>	6	28 [24] <32>
MCD-(DS)-QF-CJA606036-#	156 [136] <176>	7	—	40 [60] <80>	8	28 [24] <32>
MCD-(DS)-QF-CJA606048-#	188 [164] <212>	9	—	48 [72] <96>	10	28 [24] <32>
MCD-(DS)-QF-CJA606055-#	188 [164] <212>	9	—	48 [72] <96>	10	28 [24] <32>
MCD-(DS)-QF-CJA606060-#	220 [192] <248>	9	—	56 [84] <112>	12	28 [24] <32>
備 考	下地材・廻り縁・廻縁 (スターター) 取り付け用	目板取り付け用	鼻隠し補強部品 取り付け用	見切材・見切材 キャップ取り付け用	補強材連結金具 取り付け用	廻り縁 (エンドペ ース) 取り付け用

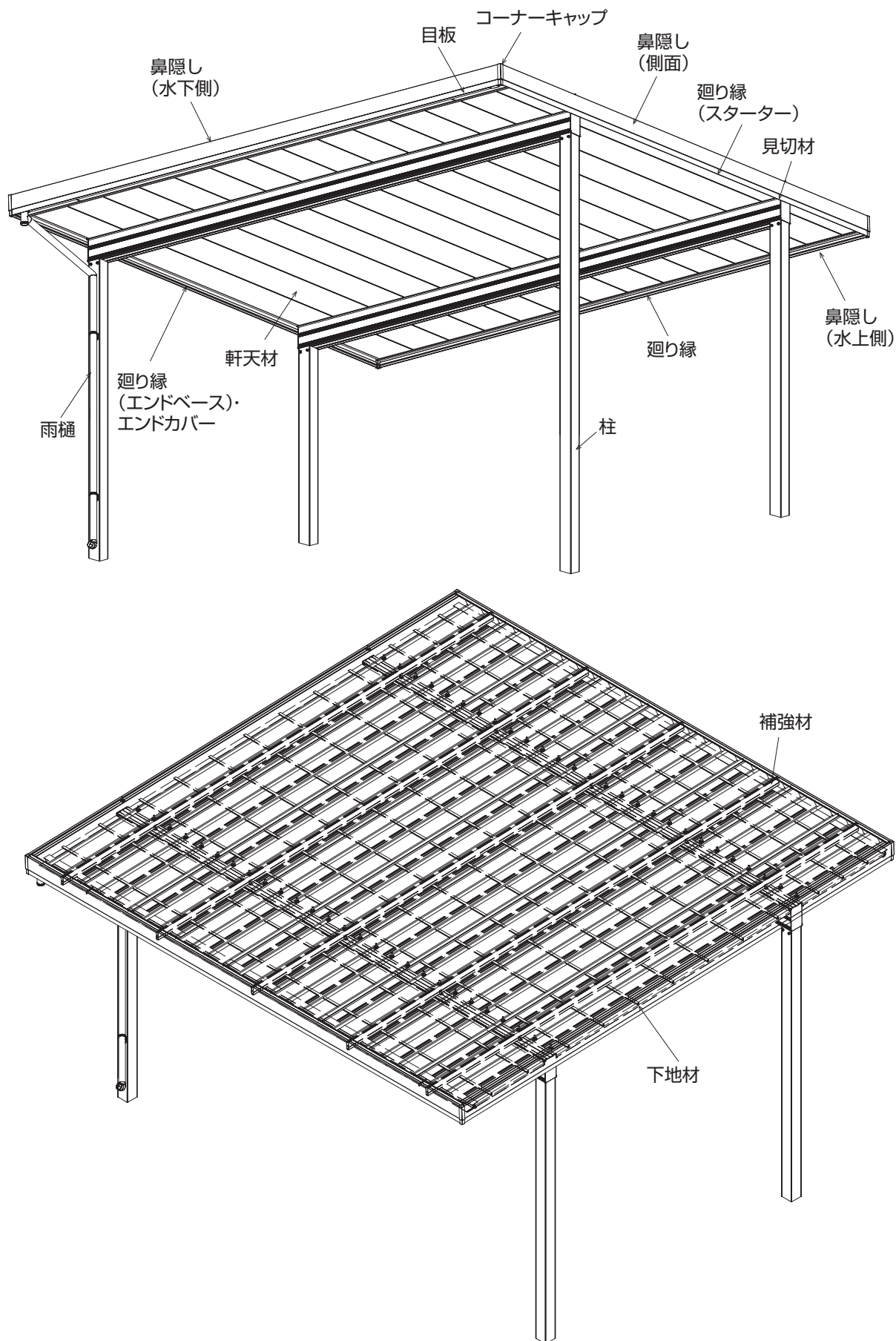
・ []は末尾が6の場合、< >は末尾が8の場合

作業前の確認

姿 図		
品 名	薄バインドドリルねじ (Φ4×16)	薄バインドドリルねじ (Φ4×25)
品 番	4K-16374	4K-16308
MCD-(DS)-QF-C5530-#	84 [84] <112>	12 [12] <16>
MCD-(DS)-QF-C5536-#	96 [96] <128>	12 [12] <16>
MCD-(DS)-QF-C5548-#	132 [132] <176>	12 [12] <16>
MCD-(DS)-QF-C5555-#	156 [156] <208>	12 [12] <16>
MCD-(DS)-QF-C5560-#	168 [168] <224>	12 [12] <16>
MCD-(DS)-QF-C6030-#	91 [98] <112>	13 [14] <16>
MCD-(DS)-QF-C6036-#	104 [112] <128>	13 [14] <16>
MCD-(DS)-QF-C6048-#	143 [154] <176>	13 [14] <16>
MCD-(DS)-QF-C6055-#	169 [182] <208>	13 [14] <16>
MCD-(DS)-QF-C6060-#	182 [196] <224>	13 [14] <16>
MCD-(DS)-QF-CEA554818-#	192 [192] <256>	12 [12] <16>
MCD-(DS)-QF-CEA55518-#	204 [204] <272>	12 [12] <16>
MCD-(DS)-QF-CEA556018-#	228 [228] <304>	12 [12] <16>
MCD-(DS)-QF-CEA554830-#	228 [228] <304>	12 [12] <16>
MCD-(DS)-QF-CEA555530-#	240 [240] <320>	12 [12] <16>
MCD-(DS)-QF-CEA556030-#	264 [264] <352>	12 [12] <16>
MCD-(DS)-QF-CEA555555-#	312 [312] <416>	12 [12] <16>
MCD-(DS)-QF-CEA555560-#	336 [336] <448>	12 [12] <16>
MCD-(DS)-QF-CEA556060-#	348 [348] <464>	12 [12] <16>
MCD-(DS)-QF-CEA604818-#	208 [224] <256>	13 [14] <16>
MCD-(DS)-QF-CEA605518-#	221 [238] <272>	13 [14] <16>
MCD-(DS)-QF-CEA606018-#	247 [266] <304>	13 [14] <16>
MCD-(DS)-QF-CEA604830-#	247 [266] <304>	13 [14] <16>
MCD-(DS)-QF-CEA605530-#	260 [280] <320>	13 [14] <16>
MCD-(DS)-QF-CEA606030-#	286 [308] <352>	13 [14] <16>
MCD-(DS)-QF-CEA605555-#	338 [364] <416>	13 [14] <16>
MCD-(DS)-QF-CEA605560-#	364 [392] <448>	13 [14] <16>
MCD-(DS)-QF-CEA606060-#	377 [406] <464>	13 [14] <16>
MCD-(DS)-QF-CJA555530-#	154 [168] <224>	22 [24] <32>
MCD-(DS)-QF-CJA555536-#	176 [192] <256>	22 [24] <32>
MCD-(DS)-QF-CJA555548-#	242 [264] <352>	22 [24] <32>
MCD-(DS)-QF-CJA555555-#	286 [312] <416>	22 [24] <32>
MCD-(DS)-QF-CJA555560-#	308 [336] <448>	22 [24] <32>
MCD-(DS)-QF-CJA556030-#	154 [168] <224>	22 [24] <32>
MCD-(DS)-QF-CJA556036-#	176 [192] <256>	22 [24] <32>
MCD-(DS)-QF-CJA556048-#	242 [264] <352>	22 [24] <32>
MCD-(DS)-QF-CJA556055-#	286 [312] <416>	22 [24] <32>
MCD-(DS)-QF-CJA556060-#	308 [336] <448>	22 [24] <32>
MCD-(DS)-QF-CJA606030-#	196 [168] <224>	28 [24] <32>
MCD-(DS)-QF-CJA606036-#	224 [192] <256>	28 [24] <32>
MCD-(DS)-QF-CJA606048-#	308 [264] <352>	28 [24] <32>
MCD-(DS)-QF-CJA606055-#	364 [312] <416>	28 [24] <32>
MCD-(DS)-QF-CJA606060-#	392 [336] <448>	28 [24] <32>
備 考	軒天材 取り付け用	軒天材 取り付け用

• []は末尾が6の場合、< >は末尾が8の場合

全体構成図



基礎工事の準備

⚠ 注意

- 給排水配管、ガス管などの地下埋設物に干渉しないよう掘削時に注意してください。思わぬ事故につながるおそれがあります。
- 傾斜地に設置する場合は、低い場所の柱の埋め込み深さを確保してください。商品が倒壊するおそれがあります。
- 基礎底部には割栗石、砂利または碎石を敷き、アルミ柱内に入った水や結露水が地盤に浸透するようにしてください。水が留まると柱の凍結破損や異常腐食につながるおそれがあります。
- 基礎寸法は指定寸法以上で施工してください。地盤の支持力が得られず、商品の沈下や風による転倒で、外壁などの損傷につながるおそれがあります。
- 基礎の根入れ深さは凍結深度より深くしてください。地面の水分が凍る過程で商品が押し上げられ、外壁などの損傷につながるおそれがあります。

墨出し

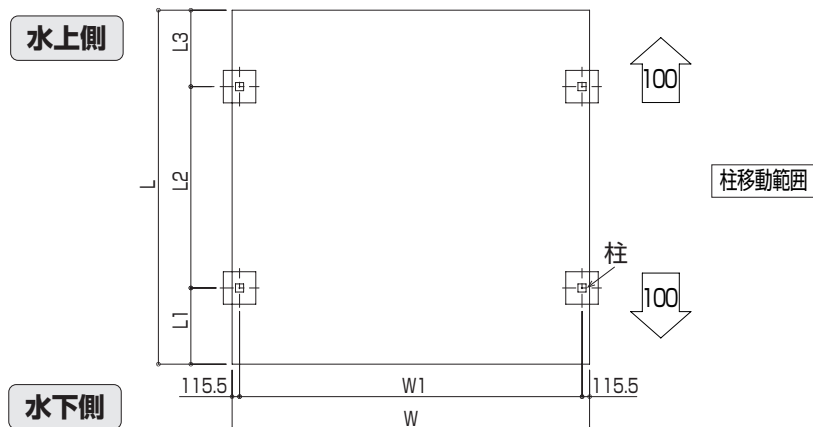
- 墨出しを行ってください。
梁延長は基本セット用の屋根部寸法を確認してください。



- 柱位置を決める際、家屋の屋根、軒などにカーポートが干渉しないように考慮してください。
- 奥行方向に柱移動する場合は、柱移動量にあわせて切断寸法の調整が必要になります。
- たて(2)連棟仕様の柱移動には対応していません。

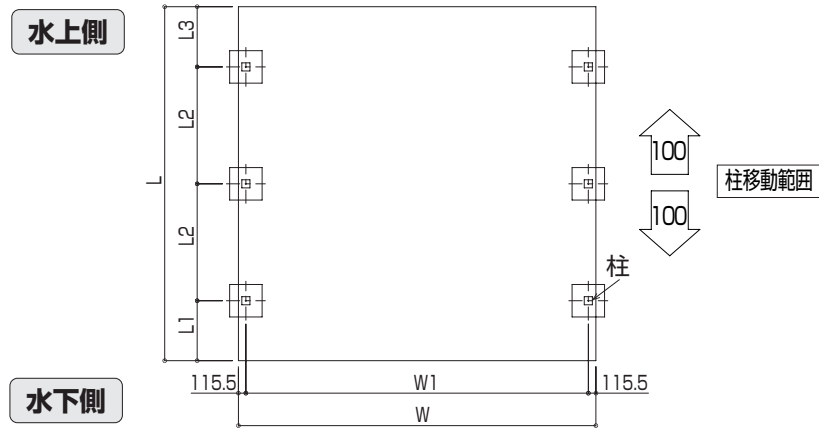
基本セット

- 4本柱



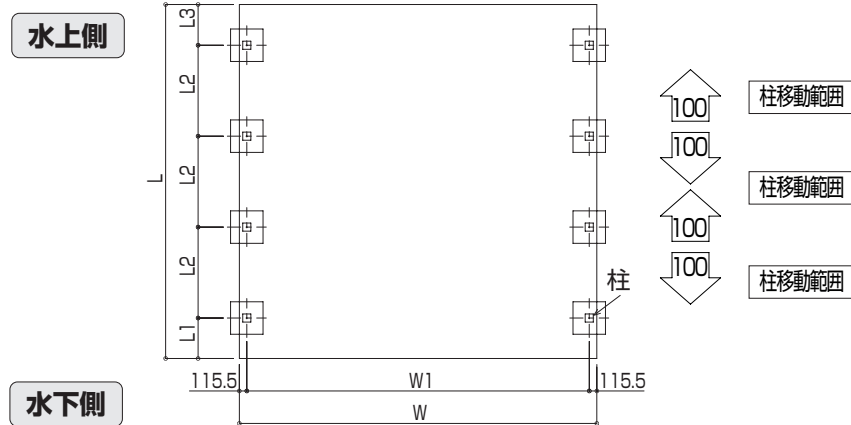
呼称 間口D	呼称 奥行L	W	W1	L	L1	L2	L3
30	55	3104	2873	5450	1173	3100	1177
36		3704	3473				
48		4904	4673				
55		5504	5273				
60		6104	5873				
80		7904	7673				
30	60	3104	2873	5960	1278	3400	1282
36		3704	3473				
48		4904	4673				
55		5504	5273				
60		6104	5873				
80		7904	7673				

● 6本柱



呼称 間口D	呼称 奥行L	W	W1	L	L1	L2	L3
30	55	3104	2873	5450	923	1800	927
36		3704	3473				
48		4904	4673				
55		5504	5273				
60		6104	5873				
80		7904	7673				
30	60	3104	2873	5960	978	2000	982
36		3704	3473				
48		4904	4673				
55		5504	5273				
60		6104	5873				
80		7904	7673				

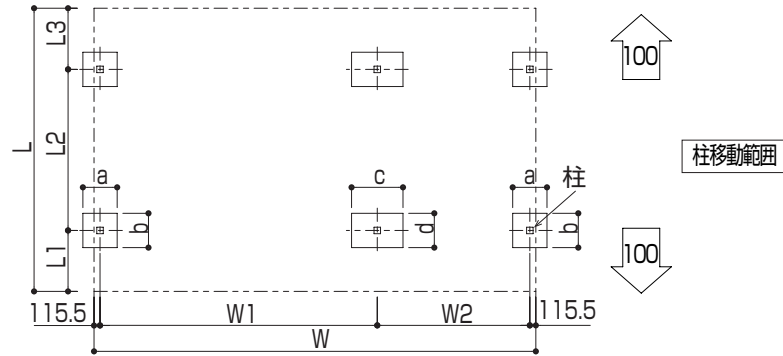
● 8本柱



呼称 間口D	呼称 奥行L	W	W1	L	L1	L2	L3
30	55	3104	2873	5450	623	1400	627
36		3704	3473				
48		4904	4673				
55		5504	5273				
60		6104	5873				
80		7904	7673				
30	60	3104	2873	5960	728	1500	732
36		3704	3473				
48		4904	4673				
55		5504	5273				
60		6104	5873				
80		7904	7673				

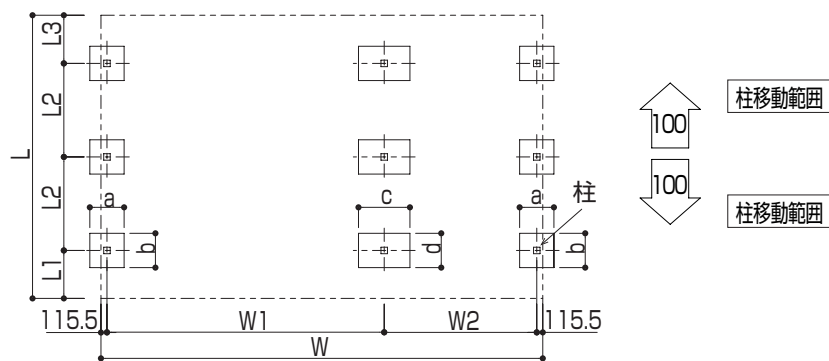
横(2)連棟

● 6本柱



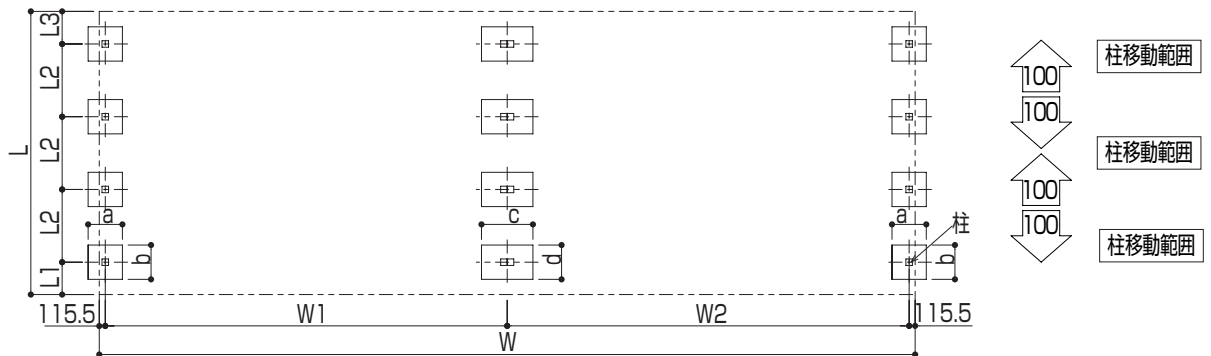
呼称 間口D	呼称 奥行L	W	W1	W2	L	L1	L2	L3
48+30	55	7904	4737	2937	5450	1173	3100	1177
55+30		8504	5337	2937				
60+30		9104	5937	2937				
55+55		10904	5337	5337				
55+60		11504	5337	5937				
60+60		12104	5937	5937				
48+30	60	7904	4737	2937	5960	1277	3400	1283
55+30		8504	5337	2937				
60+30		9104	5937	2937				
55+55		10904	5337	5337				
55+60		11504	5337	5937				
60+60		12104	5937	5937				

● 9本柱



呼称 間口D	呼称 奥行L	W	W1	W2	L	L1	L2	L3
48+30	55	7904	4737	2937	5450	923	1800	927
55+30		8504	5337	2937				
60+30		9104	5937	2937				
55+55		10904	5337	5337				
55+60		11504	5337	5937				
60+60		12104	5937	5937				
48+30	60	7904	4737	2937	5960	977	2000	983
55+30		8504	5337	2937				
60+30		9104	5937	2937				
55+55		10904	5337	5337				
55+60		11504	5337	5937				
60+60		12104	5937	5937				

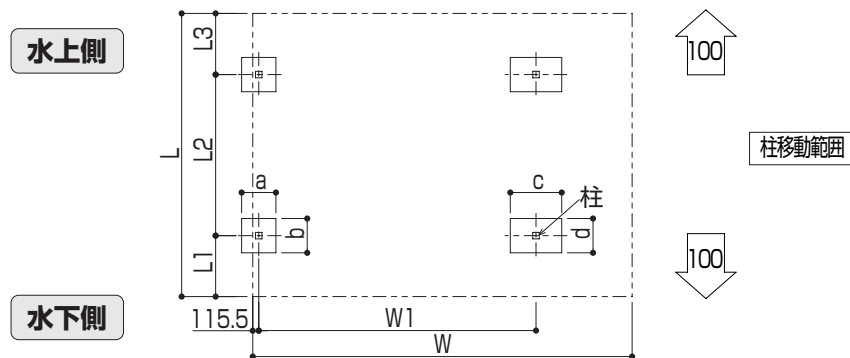
● 12本柱



呼称 間口D	呼称 奥行L	W	W1	W2	L	L1	L2	L3
48+30	55	7904	4737	2937	5450	623	1400	627
55+30		8504	5337	2937				
60+30		9104	5937	2937				
55+55		10904	5337	5337				
55+60		11504	5337	5937				
60+60		12104	5937	5937				
48+30	60	7904	4737	2937	5960	728	1500	732
55+30		8504	5337	2937				
60+30		9104	5937	2937				
55+55		10904	5337	5337				
55+60		11504	5337	5937				
60+60		12104	5937	5937				

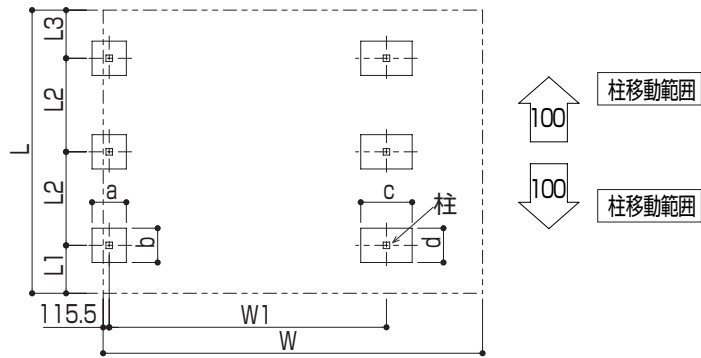
間口延長

● 4本柱



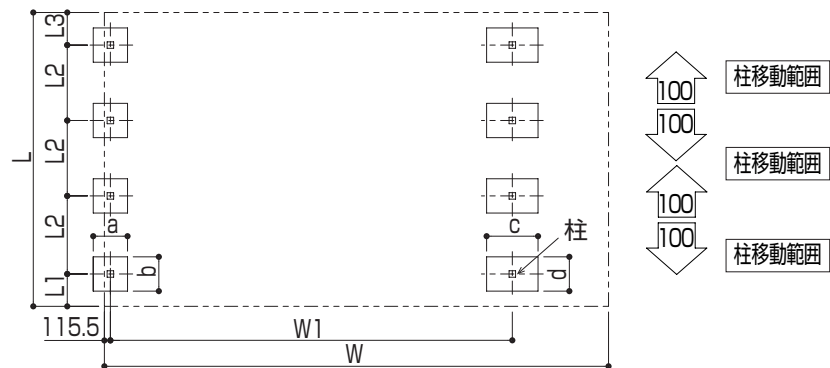
呼称 間口D	呼称 奥行L	W	W1	L	L1	L2	L3
48+18	55	6704	4737	5450	1173	3100	1177
55+18		7304	5337				
60+18		7904	5937				
48+18	60	6704	4737	5960	1277	3400	1283
55+18		7304	5337				
60+18		7904	5937				

● 6本柱



呼称 間口D	呼称 奥行L	W	W1	L	L1	L2	L3
48+18	55	6704	4737	5450	923	1800	927
55+18		7304	5337				
60+18		7904	5937				
48+18	60	6704	4737	5960	977	2000	983
55+18		7304	5337				
60+18		7904	5937				

● 8本柱

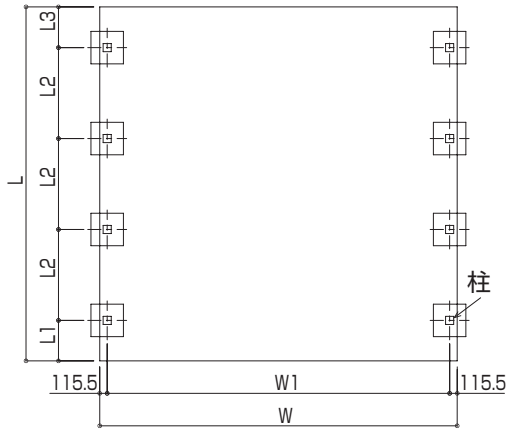


呼称 間口D	呼称 奥行L	W	W1	L	L1	L2	L3
48+18	55	6704	4737	5450	623	1400	627
55+18		7304	5337				
60+18		7904	5937				
48+18	60	6704	4737	5960	728	1500	732
55+18		7304	5337				
60+18		7904	5937				

たて (2) 連棟

● 8本柱

水上側

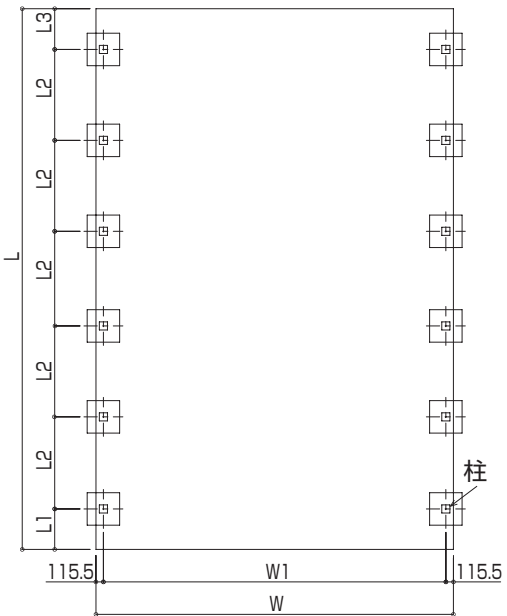


水下側

呼称 間口D	呼称 奥行L	W	W1	L	L1	L2	L3
30	55+55	3104	2873	10839	918	3000	920
36		3704	3473				
48		4904	4673				
55		5504	5273				
60		6104	5873				
30	55+60	3104	2873	11349	1023	3100	1026
36		3704	3473				
48		4904	4673				
55		5504	5273				
60		6104	5873				
30	60+60	3104	2873	11859	1128	3200	1131
36		3704	3473				
48		4904	4673				
55		5504	5273				
60		6104	5873				

● 12本柱

水上側



水下側

呼称 間口D	呼称 奥行L	W	W1	L	L1	L2	L3
30	55+55	3104	2873	10839	919	1800	920
36		3704	3473				
48		4904	4673				
55		5504	5273				
60		6104	5873				
30	55+60	3104	2873	11349	923	1900	926
36		3704	3473				
48		4904	4673				
55		5504	5273				
60		6104	5873				
30	60+60	3104	2873	11859	928	2000	931
36		3704	3473				
48		4904	4673				
55		5504	5273				
60		6104	5873				

本体フレームの施工

部材の切断・加工

梁の加工

1 梁に穴加工をしてください。

- 図は、水下側から見た位置を示しています。

呼称 間口D	梁長さ	加工位置
18	1800	
30※	3000	<p>左側</p> <p>右側</p>
36	3600	
48※	4800	<p>左側</p> <p>右側</p>
55※	5400	<p>左側</p> <p>右側</p>
60	6000	

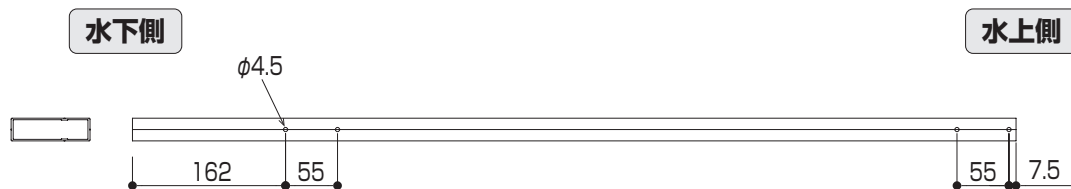
※：加工位置は、左右非対称です。

補強材の加工（柱移動がある場合）

1 補強材に穴加工をしてください。



• 端部の既設穴位置を参考に、水下側・水上側を確認してください。

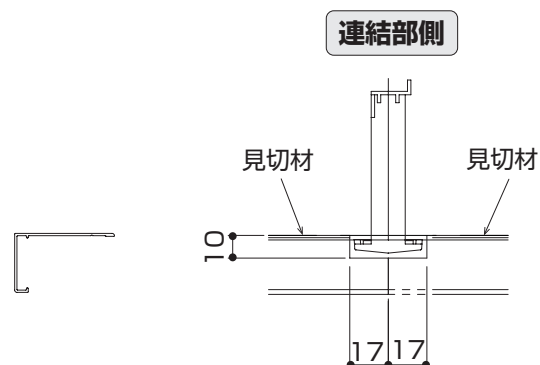


呼称 奥行L	補強材 長さ	側面から 見た 柱本数	加工位置
55 [60]	5390 [5900]	2	<div style="display: flex; justify-content: space-between;"> <div style="text-align: center;"> 水下側 </div> <div style="text-align: center;"> 水上側 </div> </div>
		3	<div style="display: flex; justify-content: space-between;"> <div style="text-align: center;"> 水下側 </div> <div style="text-align: center;"> 水上側 </div> </div>
		4	<div style="display: flex; justify-content: space-between;"> <div style="text-align: center;"> 水下側 </div> <div style="text-align: center;"> 水上側 </div> </div>

• []は、呼称奥行L60の場合を示しています。

見切材の加工（梁の連結がある場合）

1 見切材の連結部側を加工してください。



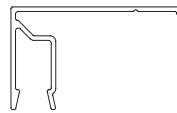
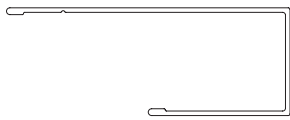
廻り縁（スターター）・廻り縁（エンドベース）・エンドカバーの切断

1 柱位置にあわせて廻り縁（スターター）、廻り縁（エンドベース）、エンドカバーを切断してください。



- 柱移動する場合、移動量を考慮して切断してください。
- 水下側から見た場合、廻り縁（スターター）は右側、廻り縁（エンドベース）は左側に取り付けます。
- たて(2)連棟仕様は切断不要です。

- 廻り縁（スターター）
- 廻り縁（エンドベース）
- エンドカバー



- エンドカバーは加工がないため、片側から加工できます。

仕様	側面から見た柱本数	取り付け位置	出荷時の長さ	切断寸法
基本セット 間口延長 横(2)連棟	2	L1 (水下側)	872[977]	切断無し
		L2 (柱間)	3152[3452]	両端から100mm切断
		L3 (水上側)	1032[1137]	切断無し
	3	L1 (水下側)	622[677]	切断無し
		L2 (柱間)	1851.5[2051]	両端から100mm切断
		L3 (水上側)	782[837]	切断無し
	4	L1 (水下側)	322[482]	切断無し
		L2 (柱間)	1451[1551]	両端から100mm切断
		L3 (水上側)	482[587]	切断無し

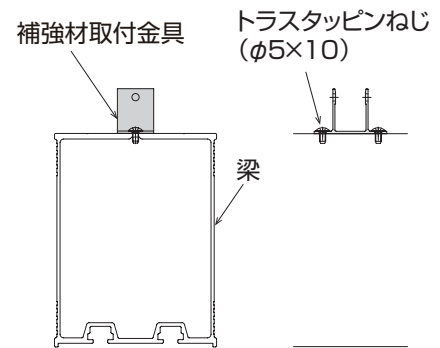
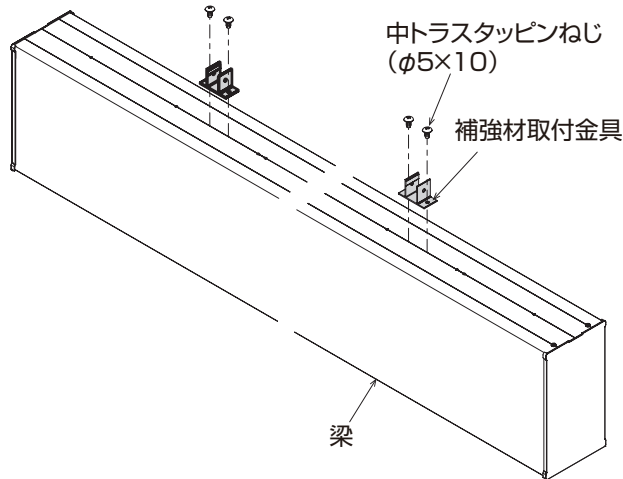
- []は、呼称奥行L60の場合を示しています。

梁の部品付け



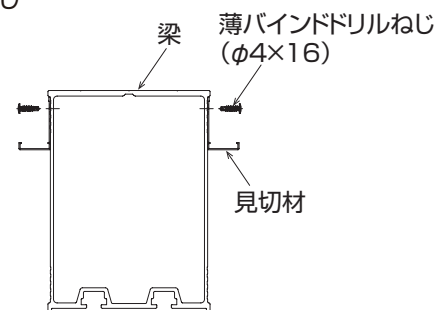
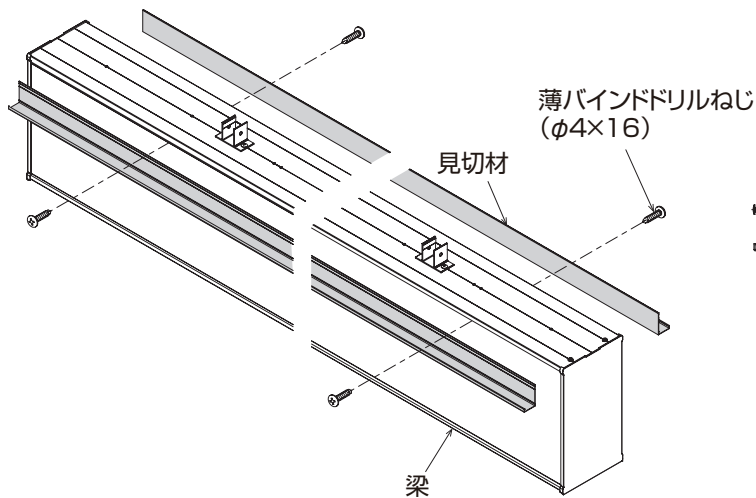
• タイトフレームは、梁に取り付けないでください。

1 補強材取付金具を梁に取り付けてください。



見切材の取り付け

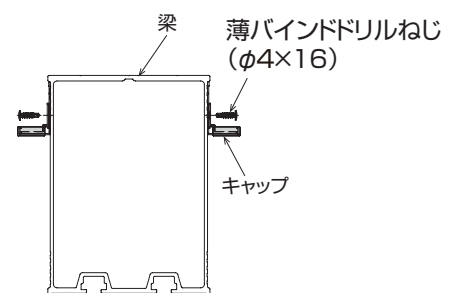
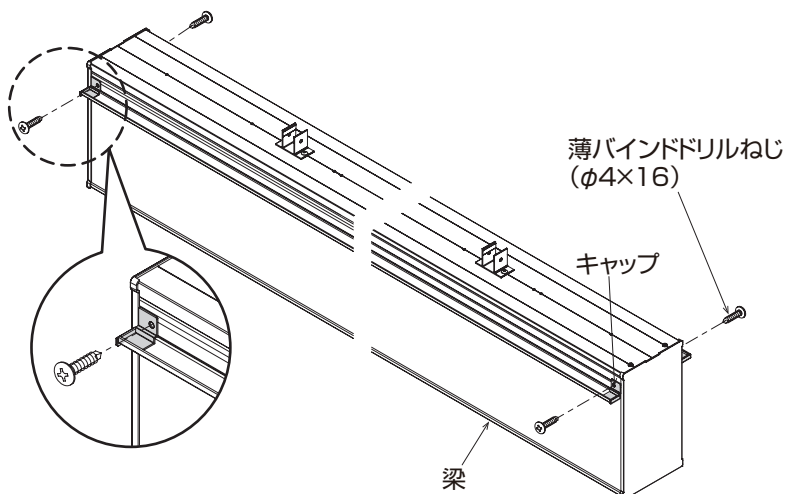
1 見切材を梁に取り付けてください。



2 キャップを見切材の両端部に取り付けてください。



• 梁の連結部側にはキャップは取り付けません。



柱・梁の取り付け

1 本体に同梱の組立・施工説明書を参照し、梁を取り付けてください。



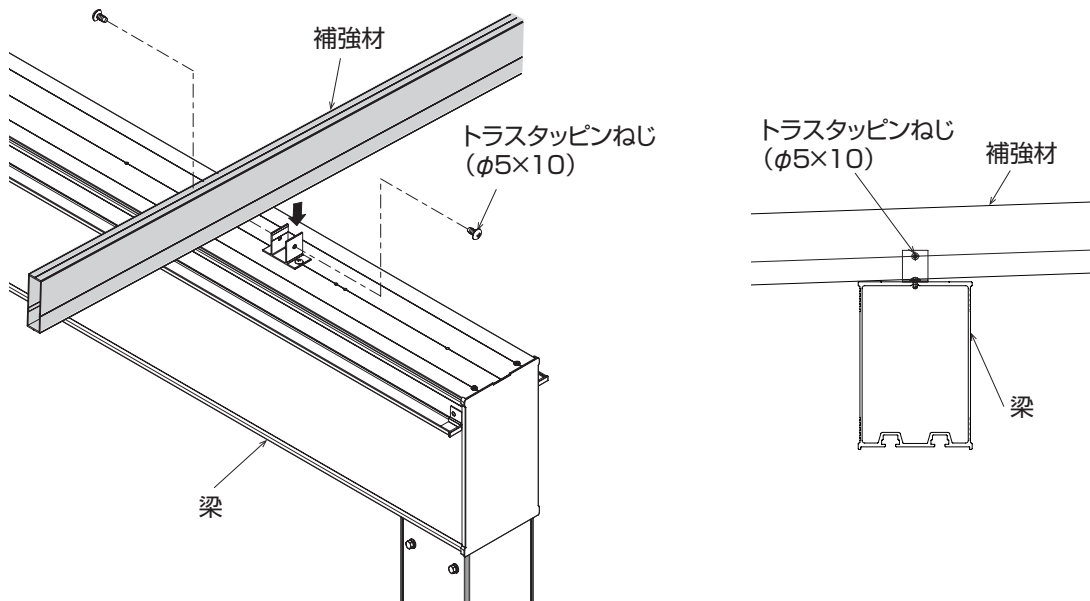
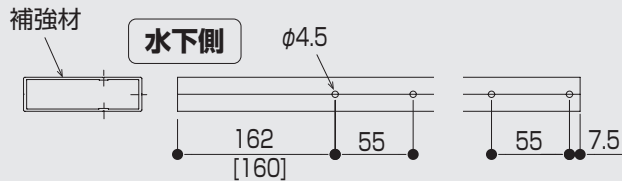
- 梁の向きを確認して取り付けてください。
「梁の加工 (→P.16) 参照」

補強材の取り付け

1 補強材を梁に取り付けてください。

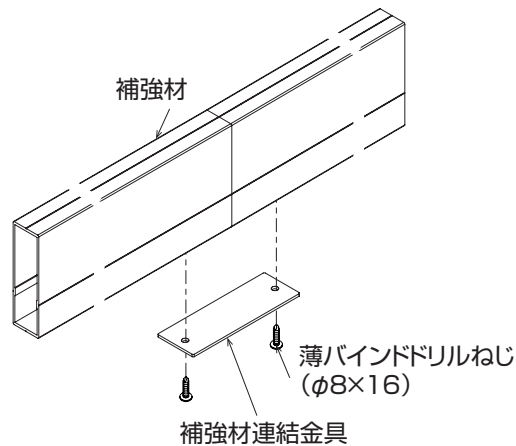


- 補強材下面の穴位置で向きを確認してください。
[]は、呼称奥行L60の場合を示しています。



2 たて(2)連棟の場合

補強材連結部に補強材連結金具を取り付けてください。



タイトフレームの取り付け

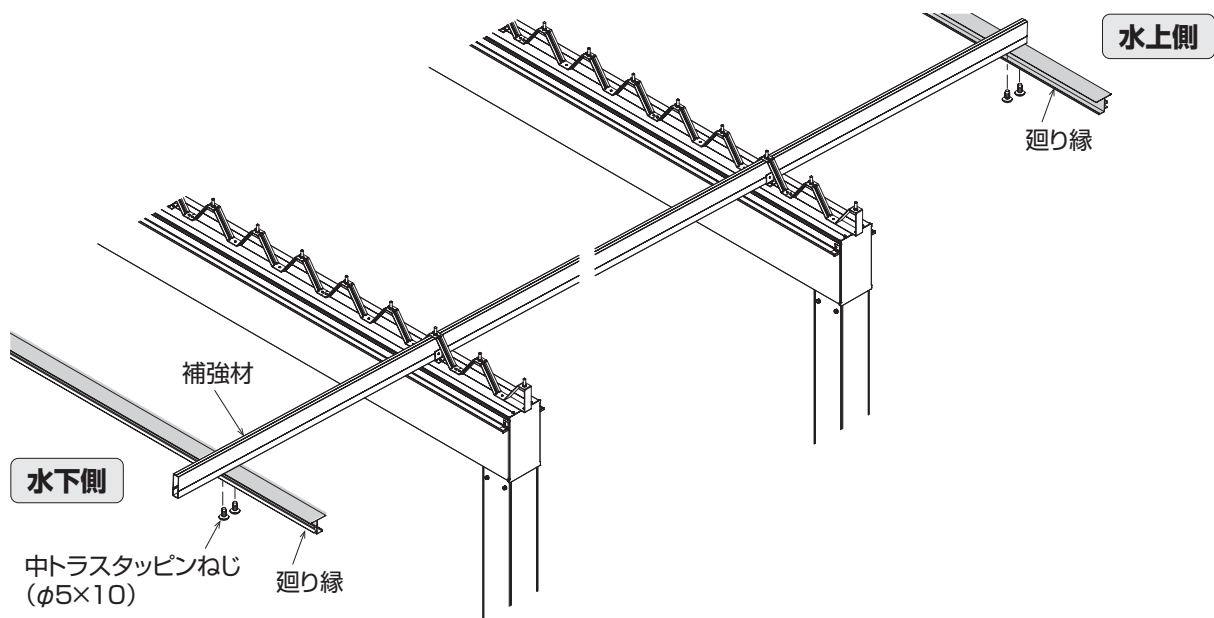
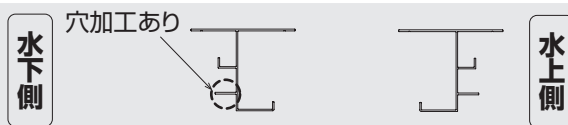
- 1 本体に同梱の組立・施工説明書を参照し、タイトフレームを梁に取り付けてください。

廻り縁・下地材の取り付け

- 1 補強材の両端の穴加工にあわせて、廻り縁を取り付けてください。



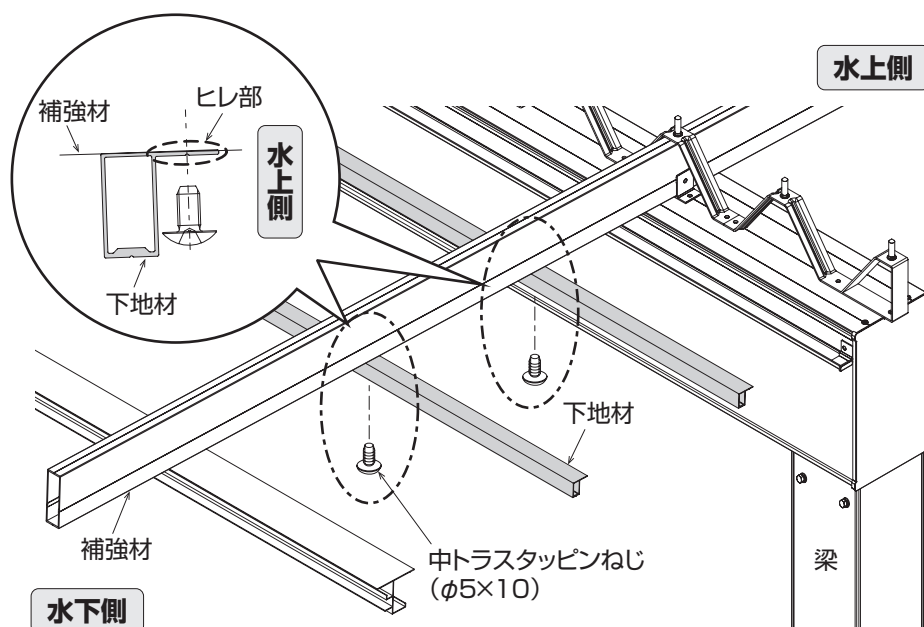
- 水下側の廻り縁には目板取り付け用の加工がしてあります。



- 2 下地材を補強材に取り付けてください。



- 下地材は、ヒレ部を水上側に向けて取り付けてください。

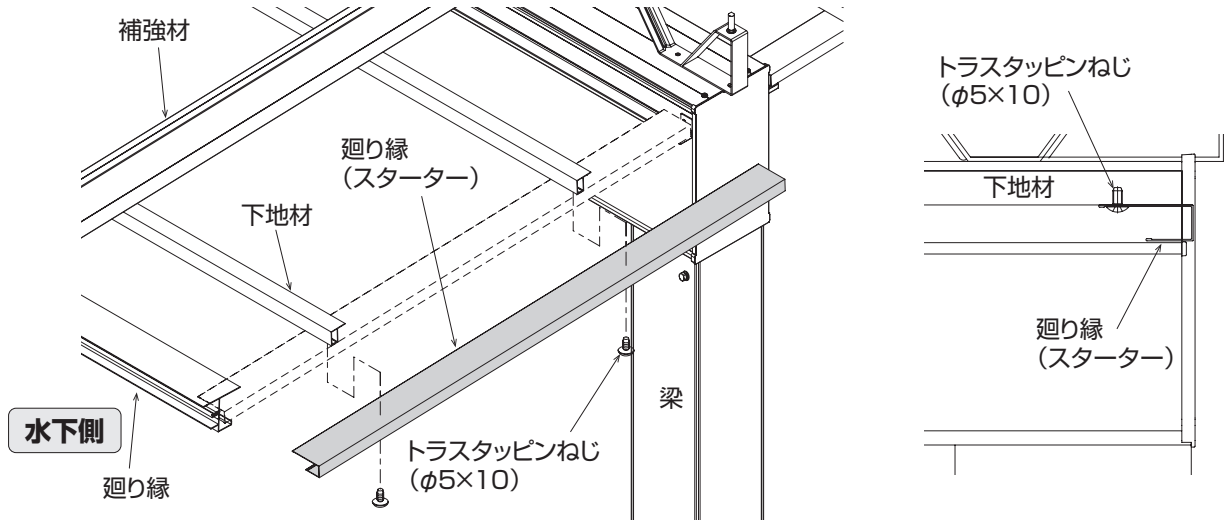


廻り縁（スターター）の取り付け

1 下地材の穴加工にあわせて廻り縁（スターター）を取り付けてください。



• 廻り縁（スターター）は、水下側から見て右側に取り付けてください。

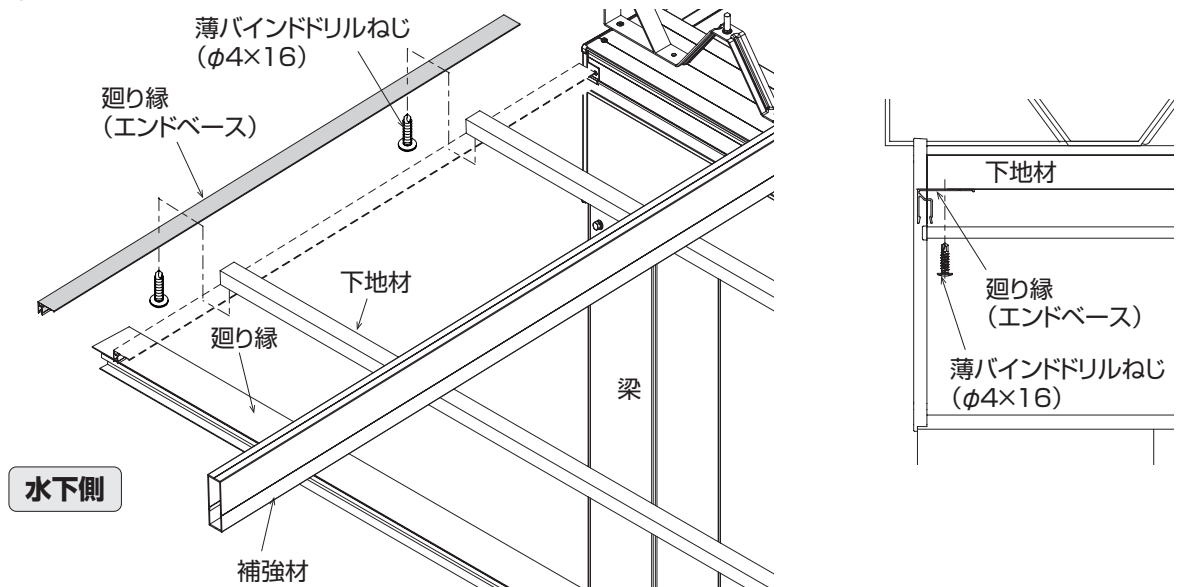


廻り縁（エンドベース）の取り付け

1 下地材の穴加工にあわせて廻り縁（エンドベース）を取り付けてください。



• 廻り縁（エンドベース）は、水下側から見て左側に取り付けてください。



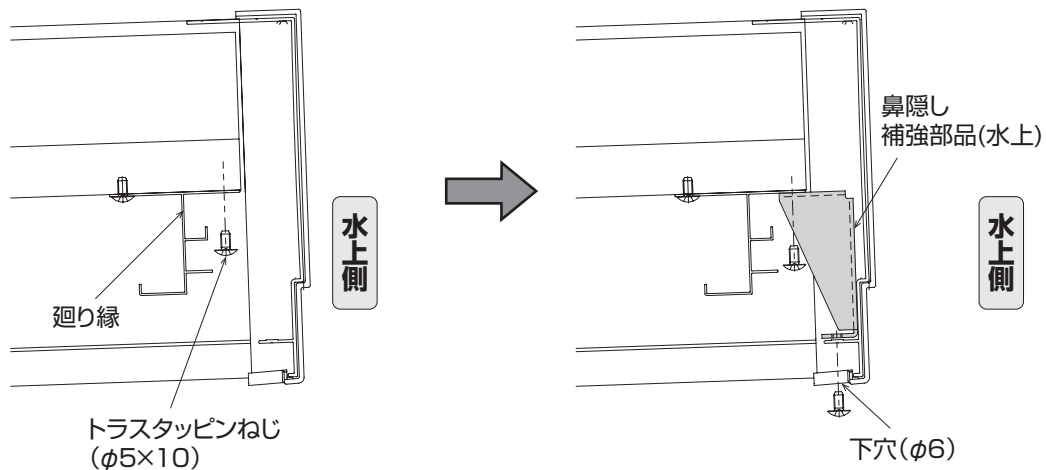
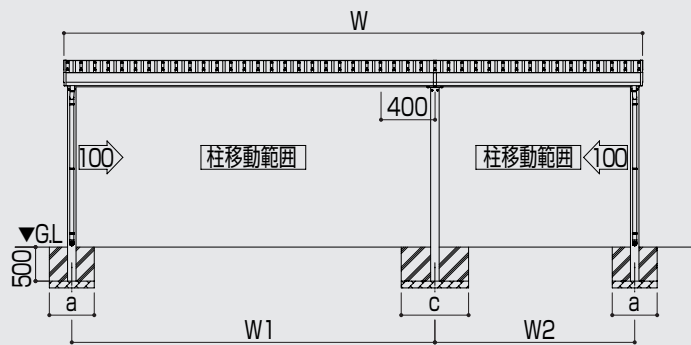
屋根部の施工

鼻隠し補強部品（水上）の取り付け（基本セット（3台用）、間口延長、横（2）連棟）

- 1 廻り縁の取付ねじをはずしてください。
- 2 鼻隠し補強部品を仮留めし、部品の穴加工位置にあわせて鼻隠し（水上側）に下穴（ $\phi 6$ ）をあけてください。
- 3 鼻隠し補強部品（水上）を補強材と鼻隠し（水上側）に取り付けてください。



- 鼻隠し補強部品（水上）は、呼称間口が大きい側の補強材に取り付けてください。間口呼称が同じ場合は、任意の間口に取り付けてください。

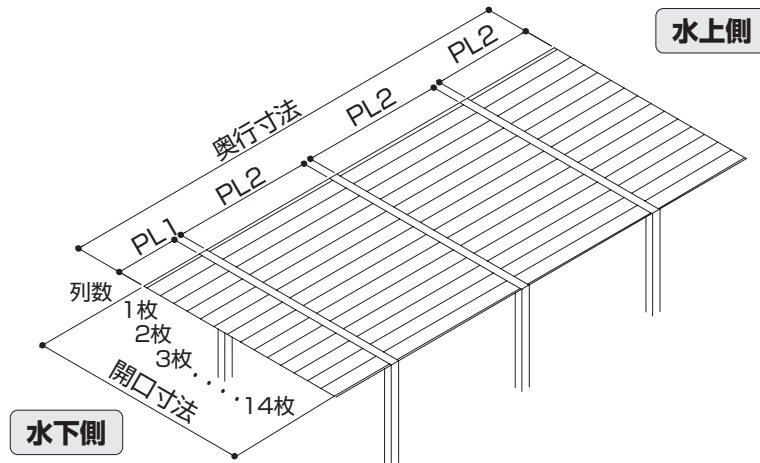


軒天材の切断

1 軒天材寸法および枚数を確認してください。



• 柱移動する場合、移動量を考慮して切断してください。



■ 軒天材の切断長さおよび枚数

本体仕様	側面から見た柱本数	呼称開口D	呼称奥行L	切断後に必要な軒天材						
				軒天材の列数	PL1 (水下側)		PL2 (柱間)		PL3 (水上側)	
					切断寸法	枚数	切断寸法	枚数	切断寸法	枚数
基本セット	2	30	55	8列	860	8枚	2940	8枚	1020	8枚
				9列	860	9枚	2940	9枚	1020	9枚
				12列	860	12枚	2940	12枚	1020	12枚
				14列	860	14枚	2940	14枚	1020	14枚
				15列	860	15枚	2940	15枚	1020	15枚
		60	8列	965	8枚	3240	8枚	1125	8枚	
			9列	965	9枚	3240	9枚	1125	9枚	
			12列	965	12枚	3240	12枚	1125	12枚	
			14列	965	14枚	3240	14枚	1125	14枚	
			15列	965	15枚	3240	15枚	1125	15枚	
	3	30	55	8列	610	8枚	1639	16枚	770	8枚
				9列	610	9枚	1639	18枚	770	9枚
				12列	610	12枚	1639	24枚	770	12枚
				14列	610	14枚	1639	28枚	770	14枚
				15列	610	15枚	1639	30枚	770	15枚
		60	8列	671	8枚	1839	16枚	825	8枚	
			9列	671	9枚	1839	18枚	825	9枚	
			12列	671	12枚	1839	24枚	825	12枚	
			14列	671	14枚	1839	28枚	825	14枚	
			15列	671	15枚	1839	30枚	825	15枚	
	4	30	55	8列	310	8枚	1239	24枚	470	8枚
				9列	310	9枚	1239	27枚	470	9枚
				12列	310	12枚	1239	36枚	470	12枚
				14列	310	14枚	1239	42枚	470	14枚
				15列	310	15枚	1239	45枚	470	15枚
		60	L60	8列	415	8枚	1339	24枚	575	8枚
				9列	415	9枚	1339	27枚	575	9枚
				12列	415	12枚	1339	36枚	575	12枚
14列				415	14枚	1339	42枚	575	14枚	
15列				415	15枚	1339	45枚	575	15枚	

本体仕様	側面から見た柱本数	呼称間口D	呼称奥行L	切断後に必要な軒天材						
				軒天材の列数	PL1 (水下側)		PL2 (柱間)		PL3 (水上側)	
					切断寸法	枚数	切断寸法	枚数	切断寸法	枚数
間口延長横(2)連棟	2	48+18	55	17列	860	17枚	2940	17枚	1020	17枚
		55+18		18列	860	18枚	2940	18枚	1020	18枚
		60+18		20列	860	20枚	2940	20枚	1020	20枚
		48+30		20列	860	20枚	2940	20枚	1020	20枚
		55+30		21列	860	21枚	2940	21枚	1020	21枚
		60+30		23列	860	23枚	2940	23枚	1020	23枚
		55+55		27列	860	27枚	2940	27枚	1020	27枚
		55+60		29列	860	29枚	2940	29枚	1020	29枚
		60+60		30列	860	30枚	2940	30枚	1020	30枚
		48+18	60	17列	965	17枚	3240	17枚	1125	17枚
		55+18		18列	965	18枚	3240	18枚	1125	18枚
		60+18		20列	965	20枚	3240	20枚	1125	20枚
		48+30		20列	965	20枚	3240	20枚	1125	20枚
		55+30		21列	965	21枚	3240	21枚	1125	21枚
		60+30		23列	965	23枚	3240	23枚	1125	23枚
		55+55		27列	965	27枚	3240	27枚	1125	27枚
		55+60		29列	965	29枚	3240	29枚	1125	29枚
		60+60		30列	965	30枚	3240	30枚	1125	30枚
	3	55	48+18	17列	610	17枚	1639	34枚	770	17枚
			55+18	18列	610	18枚	1639	36枚	770	18枚
			60+18	20列	610	20枚	1639	40枚	770	20枚
			48+30	20列	610	20枚	1639	40枚	770	20枚
			55+30	21列	610	21枚	1639	42枚	770	21枚
			60+30	23列	610	23枚	1639	46枚	770	23枚
			55+55	27列	610	27枚	1639	54枚	770	27枚
			55+60	29列	610	29枚	1639	58枚	770	29枚
			60+60	30列	610	30枚	1639	60枚	770	30枚
		60	48+18	17列	671	17枚	1839	34枚	825	17枚
			55+18	18列	671	18枚	1839	36枚	825	18枚
			60+18	20列	671	20枚	1839	40枚	825	20枚
			48+30	20列	671	20枚	1839	40枚	825	20枚
			55+30	21列	671	21枚	1839	42枚	825	21枚
			60+30	23列	671	23枚	1839	46枚	825	23枚
			55+55	27列	671	27枚	1839	54枚	825	27枚
			55+60	29列	671	29枚	1839	58枚	825	29枚
			60+60	30列	671	30枚	1839	60枚	825	30枚
	4	55	48+18	17列	310	17枚	1239	51枚	470	17枚
			55+18	18列	310	18枚	1239	54枚	470	18枚
			60+18	20列	310	20枚	1239	60枚	470	20枚
			48+30	20列	310	20枚	1239	60枚	470	20枚
			55+30	21列	310	21枚	1239	63枚	470	21枚
			60+30	23列	310	23枚	1239	69枚	470	23枚
			55+55	27列	310	27枚	1239	81枚	470	27枚
			55+60	29列	310	29枚	1239	87枚	470	29枚
			60+60	30列	310	30枚	1239	90枚	470	30枚
		60	48+18	17列	415	17枚	1339	51枚	575	17枚
			55+18	18列	415	18枚	1339	54枚	575	18枚
			60+18	20列	415	20枚	1339	60枚	575	20枚
48+30			20列	415	20枚	1339	60枚	575	20枚	
55+30			21列	415	21枚	1339	63枚	575	21枚	
60+30			23列	415	23枚	1339	69枚	575	23枚	
55+55			27列	415	27枚	1339	81枚	575	27枚	
55+60			29列	415	29枚	1339	87枚	575	29枚	
60+60			30列	415	30枚	1339	90枚	575	30枚	

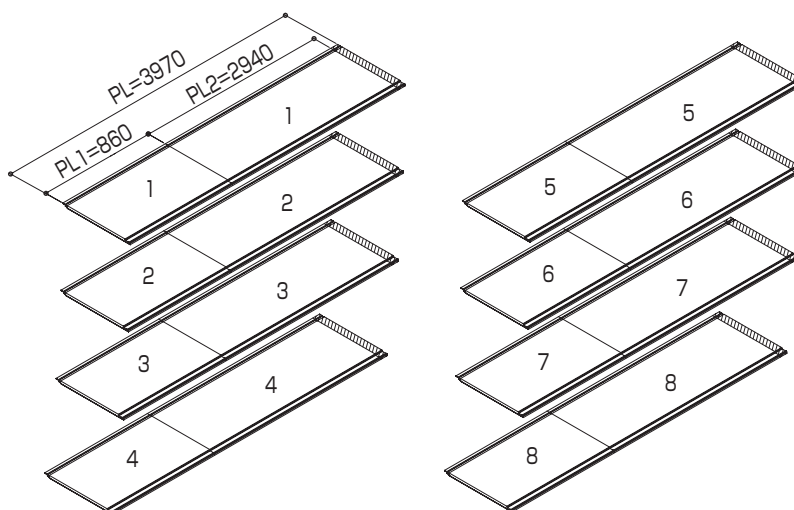
本体仕様	側面から見た柱本数	呼称間口D	呼称奥行L	切断後に必要な軒天材						
				軒天材の列数	PL1 (水下側)		PL2 (柱間)		PL3 (水上側)	
					切断寸法	枚数	切断寸法	枚数	切断寸法	枚数
たて(2)連棟	4	55+55	30	8列	607	8枚	2840	24枚	766	8枚
			36	9列	607	9枚	2840	27枚	766	9枚
			48	12列	607	12枚	2840	36枚	766	12枚
			55	14列	607	14枚	2840	42枚	766	14枚
			60	15列	607	15枚	2840	45枚	766	15枚
		55+60	30	8列	713	8枚	2940	24枚	870	8枚
			36	9列	713	9枚	2940	27枚	870	9枚
			48	12列	713	12枚	2940	36枚	870	12枚
			55	14列	713	14枚	2940	42枚	870	14枚
			60	15列	713	15枚	2940	45枚	870	15枚
		60+60	30	8列	818	8枚	3040	24枚	975	8枚
			36	9列	818	9枚	3040	27枚	975	9枚
			48	12列	818	12枚	3040	36枚	975	12枚
			55	14列	818	14枚	3040	42枚	975	14枚
			60	15列	818	15枚	3040	45枚	975	15枚
	6	55+55	30	8列	608	8枚	1639	40枚	766	8枚
			36	9列	608	9枚	1639	45枚	766	9枚
			48	12列	608	12枚	1639	60枚	766	12枚
			55	14列	608	14枚	1639	70枚	766	14枚
			60	15列	608	15枚	1639	75枚	766	15枚
		55+60	30	8列	613	8枚	1738	40枚	771	8枚
			36	9列	613	9枚	1738	45枚	771	9枚
			48	12列	613	12枚	1738	60枚	771	12枚
			55	14列	613	14枚	1738	70枚	771	14枚
60			15列	613	15枚	1738	75枚	771	15枚	
60+60		30	8列	618	8枚	1840	40枚	776	8枚	
		36	9列	618	9枚	1840	45枚	776	9枚	
		48	12列	618	12枚	1840	60枚	776	12枚	
		55	14列	618	14枚	1840	70枚	776	14枚	
		60	15列	618	15枚	1840	75枚	776	15枚	

2 軒天材を取り付けする長さに切断してください。



• 出荷時の軒天材（長さPL）1枚から分割できる軒天材を確認し、必要な枚数を切り出してください。

• 図は、側面から見た柱本数2本L55、パターン1の場合を示しています。



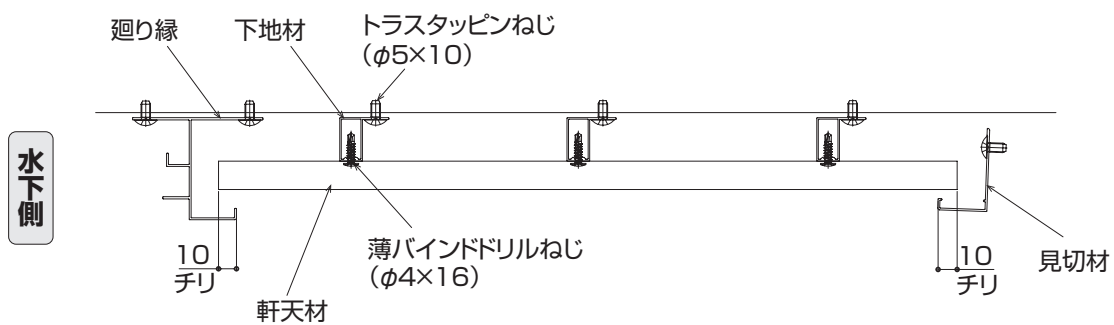
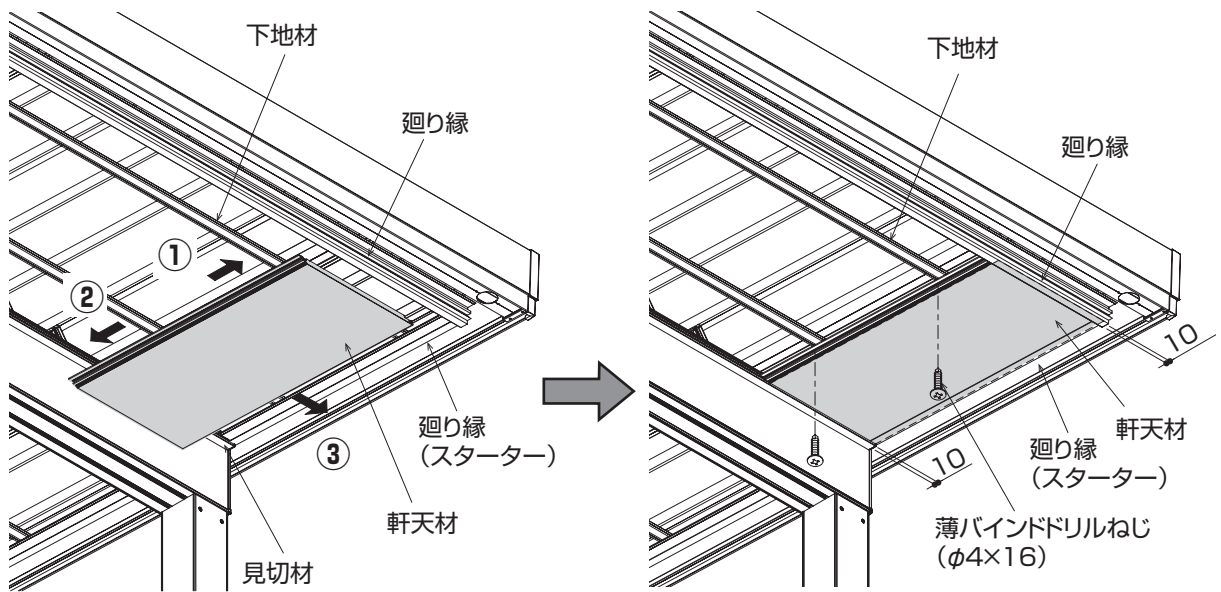
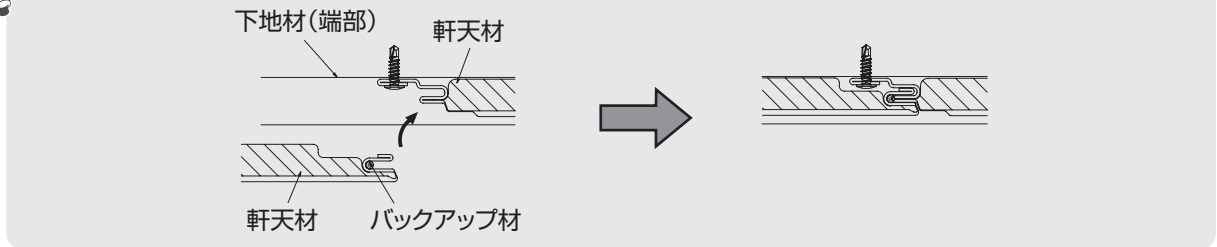
本体仕様	側面から見た柱本数	呼称奥行L	軒天材寸法PL（出荷時）	出荷時の軒天材1枚から切断できる組合せ		
				パターン1	パターン2	パターン3
基本セット・間口延長・横(2)連棟	2	55	3970	PL1×1枚 + PL2×1枚	PL3×3枚	—
		60	3675	PL1×3枚	PL2×1枚	PL3×3枚
	3	55	3675	PL1×5枚	PL2×2枚	PL3×4枚
		60	3790	PL1×5枚	PL2×2枚	PL3×4枚
	4	55	3790	PL1×12枚	PL2×3枚	PL3×8枚
		60	3790	PL1×2枚 + PL2×2枚	PL2×2枚 + PL3×1枚	PL3×8枚
たて(2)連棟	4	55+55	3675	PL1×1枚 + PL2×1枚	PL2×1枚	PL3×4枚
		55+60 60+60	3675	PL1×4枚	PL2×1枚	PL3×3枚
	6	55+55	3675	PL1×5枚	PL2×2枚	PL3×4枚
		55+60 60+60	3790	PL1×5枚	PL2×2枚	PL3×4枚
	8	55+55	3790	PL1×18枚	PL2×3枚	PL3×10枚
		55+60 60+60	3675	PL1×9枚	PL2×2枚	PL2×2枚 + PL3×1枚

軒天材の取り付け

1 軒天材を見切材、廻り縁に差し込み、左右のチリをあわせて、下地材にねじで固定してください。

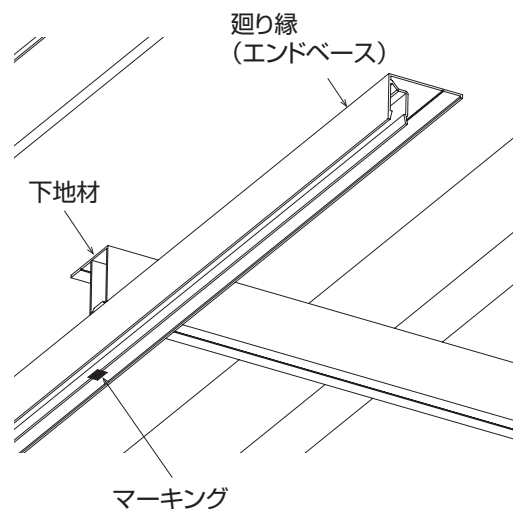


• バックアップ材をつぶすように押し込んでください。



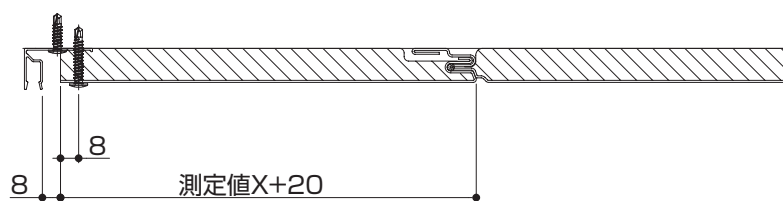
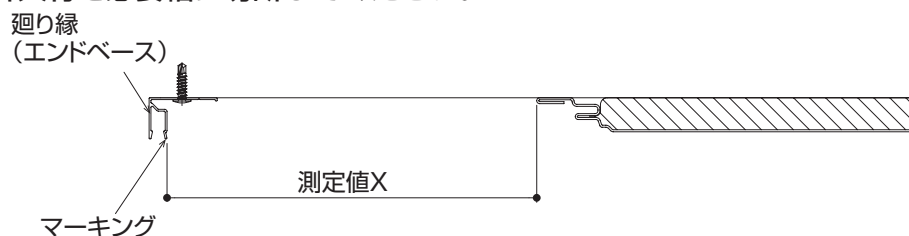
• 見切材側を差し込み、軒天材の中央をたわませると差し込みやすくなります。

2 下地材のねじ取り付け位置をエンドベースにマーキングしてください。



3 測定値Xを測定し、最後列の軒天材幅を算出してください。

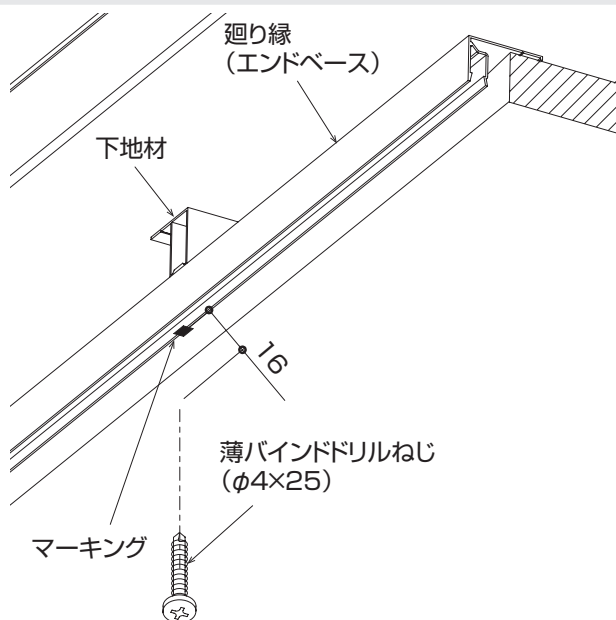
4 最後列の軒天材を必要幅に切断してください。



5 マーキングを基準にして、エンドベースを固定してください。

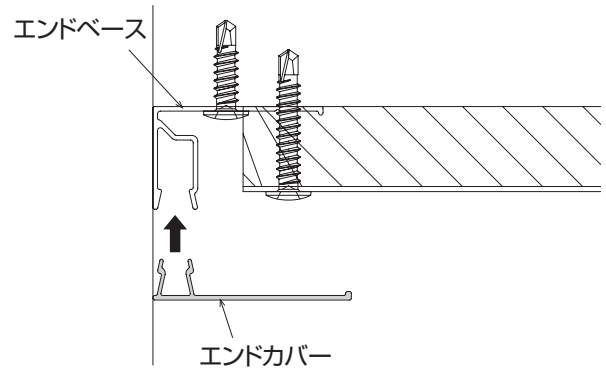


• 軒天材が凹まないように、軒天材表面に着座した位置以上に締め付けしないでください。

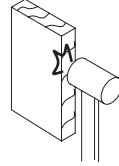


エンドカバーの取り付け

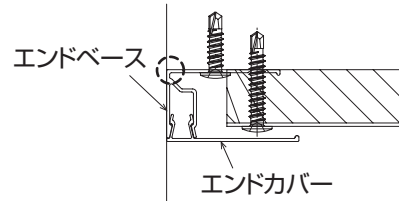
- 1 エンドカバーをエンドベースに取り付けてください。
- 2 エンドカバー、軒天材が脱落しないことを確認してください。



- 木づち、木片などを使用すると取り付けやすくなります。



- エンドベースの角をおさえるとエンドカバーのヒレが入りやすくなります。

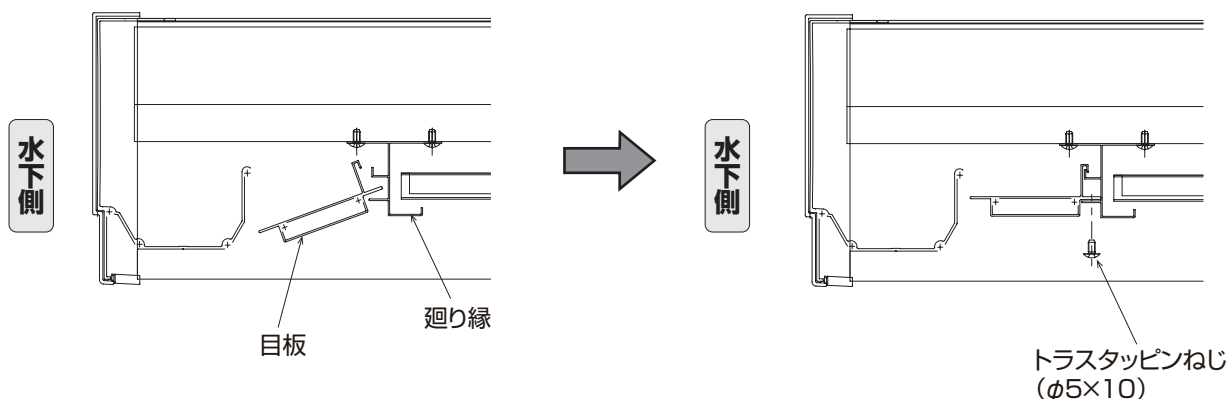


目板の取り付け

- 1 水下側の廻り縁に目板を取り付けてください。
廻り縁1本に対し、3本取り付けになります。
両端側は点検用、中間は固定用です。



点検用目板にはヒレ部分に裏板が取り付けられています。



すき間隠し材の取り付け (オプション)

- 1 すき間隠し材を鼻隠し (側面) に取り付けてください。

