

組立・施工説明書

前枠斜め切り詰め

アーバンルーフ ワイドタイプ

アーバンルーフ ジャンボタイプ

《お願い》

商品の組み立て、施工に従事される方を対象とした説明書です。
商品を長く安全にお使いいただくための、商品の組み立て方法、施工方法をまとめたものです。本書をよくお読みいただき、安全に正しく組み立て、施工を行ってください。

はじめにお読みください



このたびは、本商品をご採用いただき、誠にありがとうございます。

- 本説明書は「前枠斜め切り詰め」の組み立て、施工について説明しています。本体の組み立て、施工については各同梱の説明書を参照してください。
- 本説明書は専門知識を有する業者様向けの内容となっております。誤った方法で作業を行うと、不具合につながるおそれがあります。作業には危険が伴いますので、専門知識を有する業者様が行ってください。
- 本説明書は、必ず組み立て、施工される方にお渡しください。お施主様向け取扱説明書は、必ずお施主様にお渡しください。








本書内の表記

- 商品の組み立て、施工をしていただくうえで、人身事故や物的損害を未然に防止するため、守っていただきたいこととして、下記のような警告表記をしています。内容をよくご理解のうえ、商品の組み立て、施工を行ってください。

警告／注意／お願い

| 表記 | 意味 |
|---|---|
|  警告 | 取り扱いを誤った場合、使用者が死亡または重傷を負うことが想定される危害の程度 |
|  注意 | 取り扱いを誤った場合、使用者が通院加療の必要な傷害を負うことが想定されるか、または物的損害の発生が想定される危害・損害の程度 |
| お願い | 取り扱いを誤った場合、使用者が通院加療の必要のない程度の傷害を負うことが想定されるか、または物的損害の発生が想定される危害・損害の程度 |

その他の表記

| 表記 | 意味 |
|--|---|
|  改訂 | 商品や作業に変更があったことを示しています。必ず変更点を確認のうえ、作業を行ってください。 |
|  ご注意 | 作業上の注意していただきたい内容を示しています。 |
|  Check | 確認していただきたい内容を示しています。 |
|  ポイント | 商品の組み立て・施工を行う際の作業のポイントを示しています。 |
|  電気工事 | 電気工事士の資格を有する方が行う作業を示しています。 |
|  電動ドライバー禁止 | 電動ドライバーを使用してはいけないことを示しています。 |
|  シーリング | 必ずシーリングを行っていただきたい箇所を示しています。 |

もくじ

| | |
|-------------------------|-------------|
| もくじ | P.1 |
| 安全にお取り扱いいただくために | P.2 |
| 作業前の確認 | P.3 |
| 全体構成図 | P.3 |
| 切り詰め・加工 | P.5 |
| アーバンルーフ ワイドタイプの切り詰め・加工 | P.5 |
| アーバンルーフ ジャンボタイプの切り詰め・加工 | P.7 |
| 共通の切り詰め・加工 | P.10 |
| 組み立て・施工 | P.21 |
| 前枠・後枠の取り付け | P.21 |
| 側枠屋根ふき材押えの取り付け | P.21 |
| キャップの取り付け | P.21 |

安全にお取り扱いいただくために

⚠ 注意

- 組み立ては、所定のねじを使用し、最後まで締め付けてください。
締め付け不良は、漏水や思わぬ事故につながるおそれがあります。
- 商品が破損、変形しないよう、取り扱いには十分注意してください。
破損、変形した商品を取り付けた場合、漏水や思わぬ事故につながるおそれがあります。
- 本説明書に記載以外の組み立て、加工など、改造を行わないでください。
性能に影響を及ぼし、思わぬ事故につながるおそれがあります。
- シーリングは説明書に従って必ず行ってください。
ポリカーボネート板へのシーリングは、必ず脱アルコール形のシーリング材をご使用ください。
(別途手配品)
ポリカーボネート板の接着不良やひび割れ、漏水につながるおそれがあります。



- 作業を行う際は、作業に適した服装で、適切な保護具（保護帽、安全带、眼・耳・手・足の保護具）を着用し、安全に作業を行ってください。
- 作業場所の整理整頓を行うとともに、照度などの安全作業ができる作業環境の確保を行ってください。
- 高所作業では、安全確保や倒壊防止などの安全作業のための必要な措置を行ってください。
- 商品の運搬、組み立て、取り付けは相応の人数で行ってください。
- 作業は各作業工程を考慮して進めてください。
また、国家資格、技能講習、特別教育が必要な作業は、有資格者が行ってください。
- 作業者が相互に安全、健康状態について確認を行ってください。
- 事故が発生した場合は作業を中断し、安全を確保のうえで、ただちに手当てを行ってください。
- 商品表面にキズがつかないように、取り扱いには十分注意してください。
キズがつくと、商品の腐食につながるおそれがあります。
- 本説明書は外観右側切り詰めについて説明しています。
外観左側切り詰めの場合は、勝手違いに切り詰め・加工を行ってください。
- 清掃が必要な場合は、中性洗剤(1~2%の水溶液)を使用してください。
酸・アルカリ・塩素系の洗剤液を使用すると、商品の腐食につながるおそれがあります。



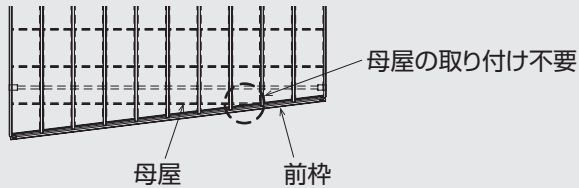
- 部材の切り詰め・加工の際は、事前に部材の仮配置などを行い切断箇所を確認してください。

作業前の確認

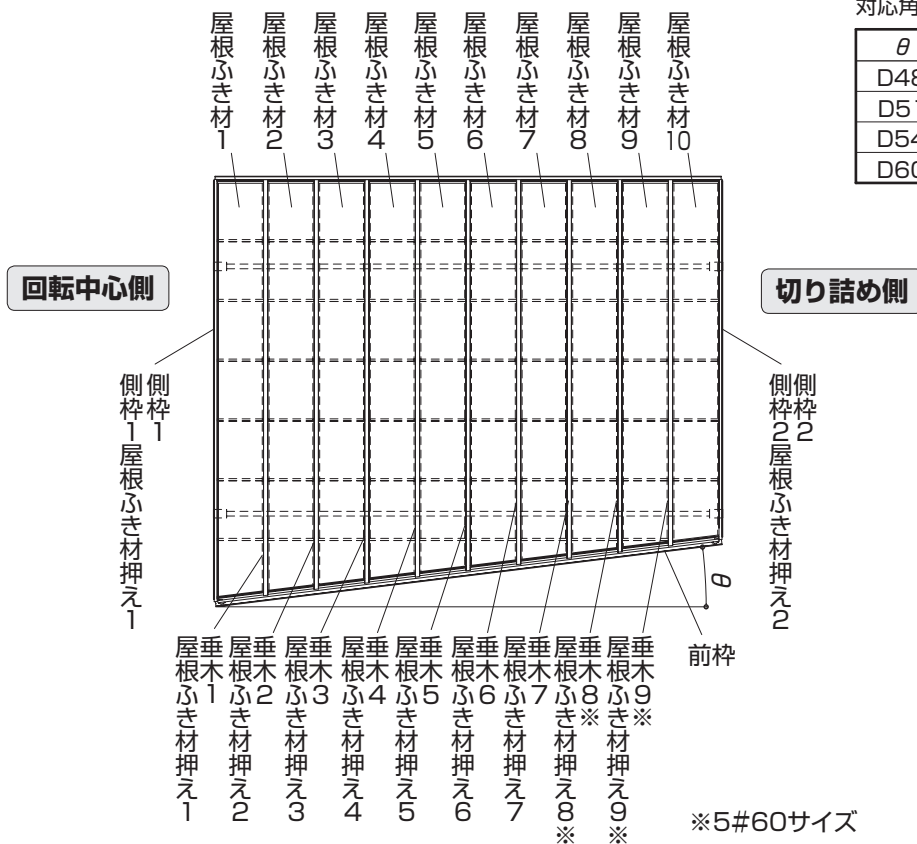
全体構成図



• 前枠と干渉する母屋は取り付け不要です。



アーバンルーフ ワイドタイプ

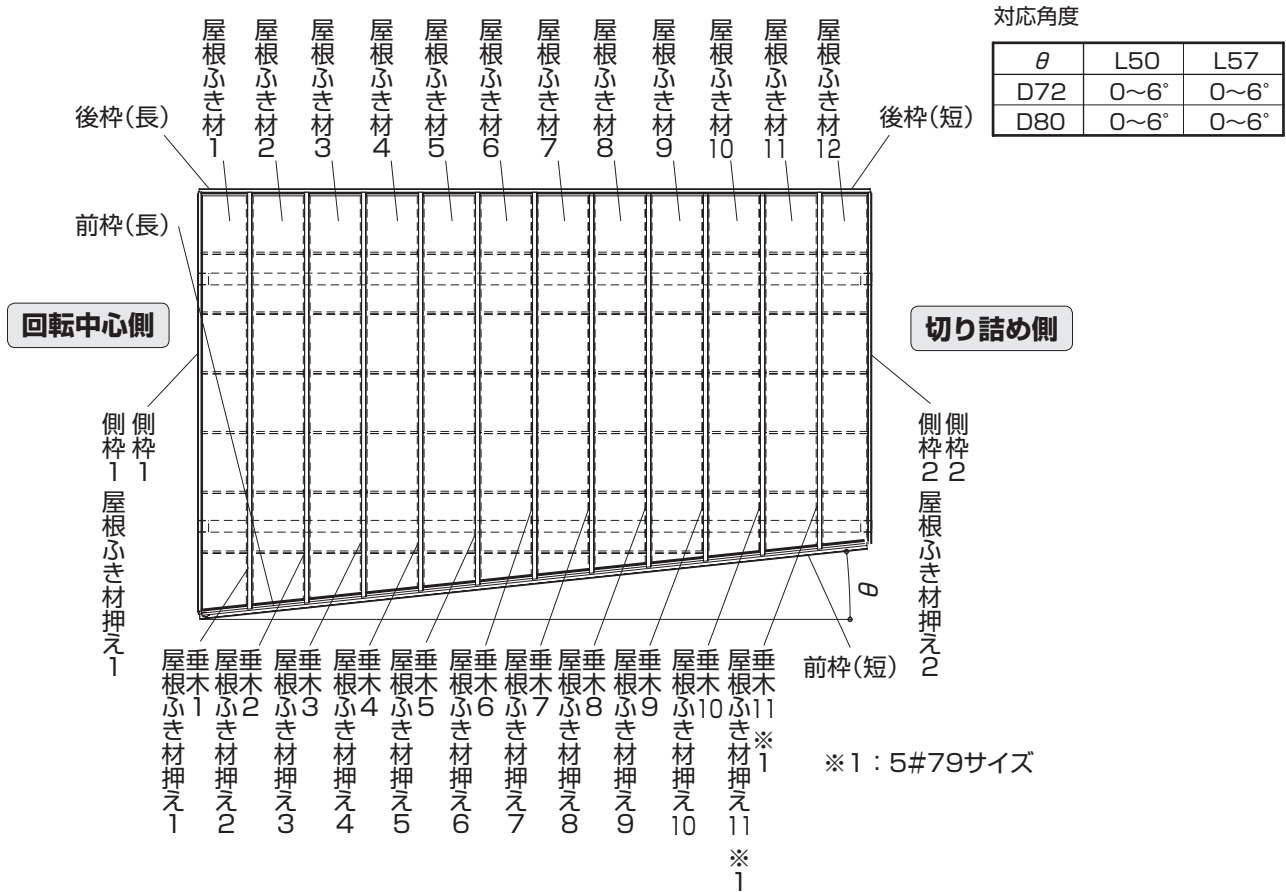


対応角度

| θ | L50 | L54 | L57 |
|-----|------|------|------|
| D48 | 0~7° | 0~7° | 0~7° |
| D51 | 0~7° | 0~7° | 0~7° |
| D54 | 0~7° | 0~7° | 0~7° |
| D60 | 0~6° | 0~6° | 0~6° |

(単位 : mm)

アーバンルーフ ジャンボタイプ



(単位 : mm)

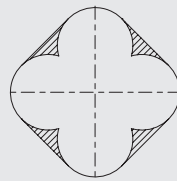
切り詰め・加工

アーバンルーフ ワイドタイプの切り詰め・加工

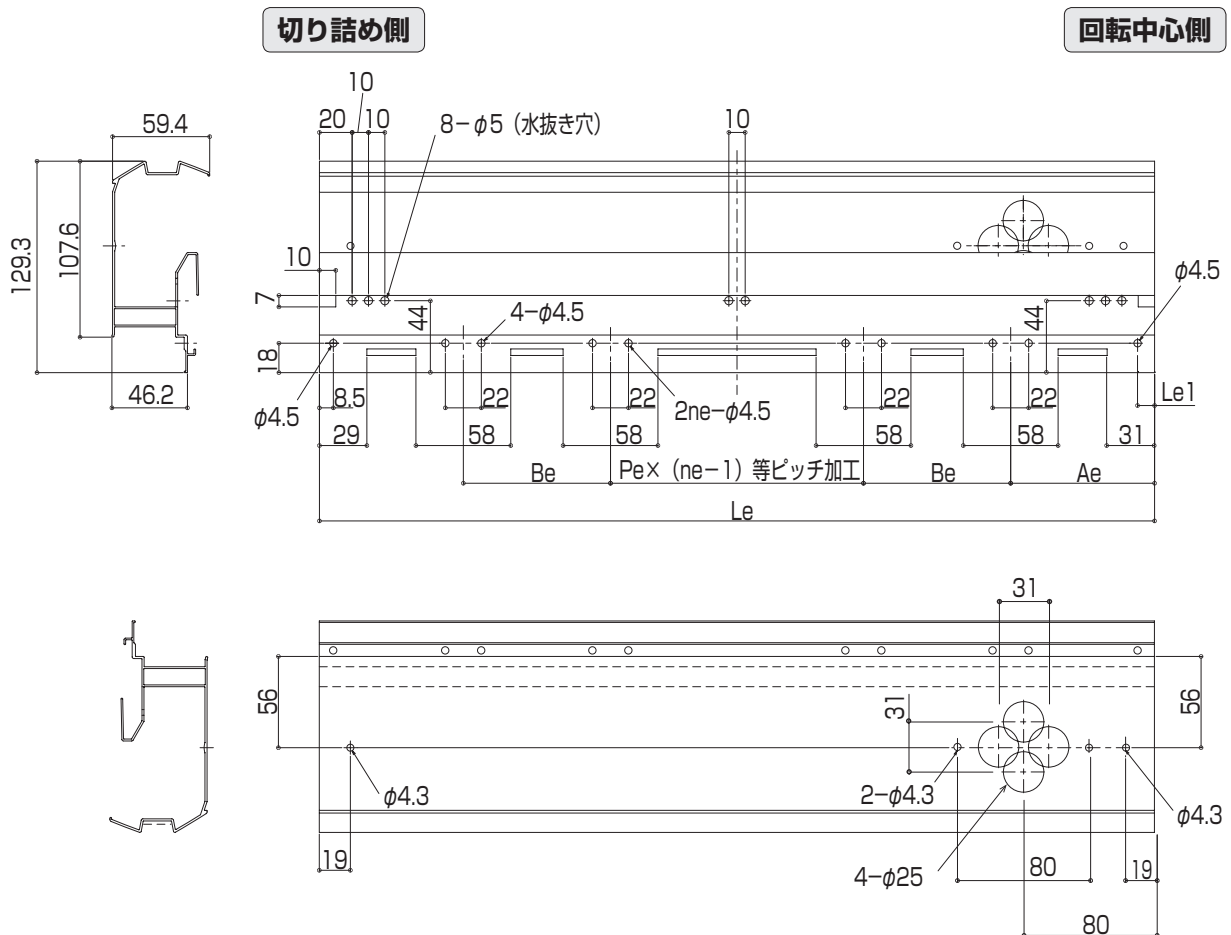
1. 前枠を、 Le 寸法に切断してください。
2. 前枠を、加工してください。



• 穴加工後、斜線部はやすりなどで削り清掃時などの安全性に配慮してください。



穴加工拡大図



(単位 : mm)

■アーバンルーフ ワイドタイプ (D48・51・54・60)

| D48 | | | | | | |
|--------------|------|-----|-----|-----|----|-----|
| θ (度) | Le | Ae | Be | Pe | ne | Le1 |
| 0 | 4755 | 593 | 595 | 595 | 5 | 9 |
| 1 | 4756 | 593 | 595 | 595 | 5 | 9 |
| 2 | 4758 | 593 | 595 | 595 | 5 | 9 |
| 3 | 4762 | 593 | 596 | 596 | 5 | 9 |
| 4 | 4767 | 594 | 596 | 596 | 5 | 9 |
| 5 | 4774 | 595 | 597 | 597 | 5 | 9 |
| 6 | 4782 | 596 | 598 | 598 | 5 | 10 |
| 7 | 4792 | 597 | 599 | 599 | 5 | 10 |

| D51 | | | | | | |
|--------------|------|-----|-----|-----|----|-----|
| θ (度) | Le | Ae | Be | Pe | ne | Le1 |
| 0 | 5055 | 593 | 595 | 670 | 5 | 9 |
| 1 | 5056 | 593 | 595 | 670 | 5 | 9 |
| 2 | 5058 | 593 | 595 | 670 | 5 | 9 |
| 3 | 5062 | 593 | 596 | 671 | 5 | 9 |
| 4 | 5068 | 594 | 596 | 672 | 5 | 9 |
| 5 | 5075 | 595 | 597 | 673 | 5 | 9 |
| 6 | 5084 | 596 | 598 | 674 | 5 | 10 |
| 7 | 5094 | 597 | 599 | 675 | 5 | 10 |

| D54 | | | | | | |
|--------------|------|-----|-----|-----|----|-----|
| θ (度) | Le | Ae | Be | Pe | ne | Le1 |
| 0 | 5355 | 668 | 670 | 670 | 5 | 9 |
| 1 | 5356 | 668 | 670 | 670 | 5 | 9 |
| 2 | 5359 | 668 | 670 | 670 | 5 | 9 |
| 3 | 5363 | 668 | 671 | 671 | 5 | 9 |
| 4 | 5369 | 669 | 672 | 672 | 5 | 9 |
| 5 | 5376 | 670 | 673 | 673 | 5 | 9 |
| 6 | 5386 | 671 | 674 | 674 | 5 | 10 |
| 7 | 5396 | 673 | 675 | 675 | 5 | 10 |

| D60 | | | | | | |
|--------------|------|-----|-----|-----|----|-----|
| θ (度) | Le | Ae | Be | Pe | ne | Le1 |
| 0 | 5945 | 593 | 595 | 595 | 7 | 9 |
| 1 | 5946 | 593 | 595 | 595 | 7 | 9 |
| 2 | 5949 | 593 | 595 | 595 | 7 | 9 |
| 3 | 5954 | 593 | 596 | 596 | 7 | 9 |
| 4 | 5960 | 594 | 596 | 596 | 7 | 9 |
| 5 | 5969 | 595 | 597 | 597 | 7 | 9 |
| 6 | 5979 | 596 | 598 | 598 | 7 | 10 |

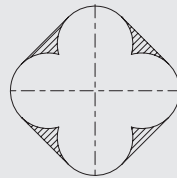
アーバンルーフ ジャンボタイプの切り詰め・加工

長い前枠

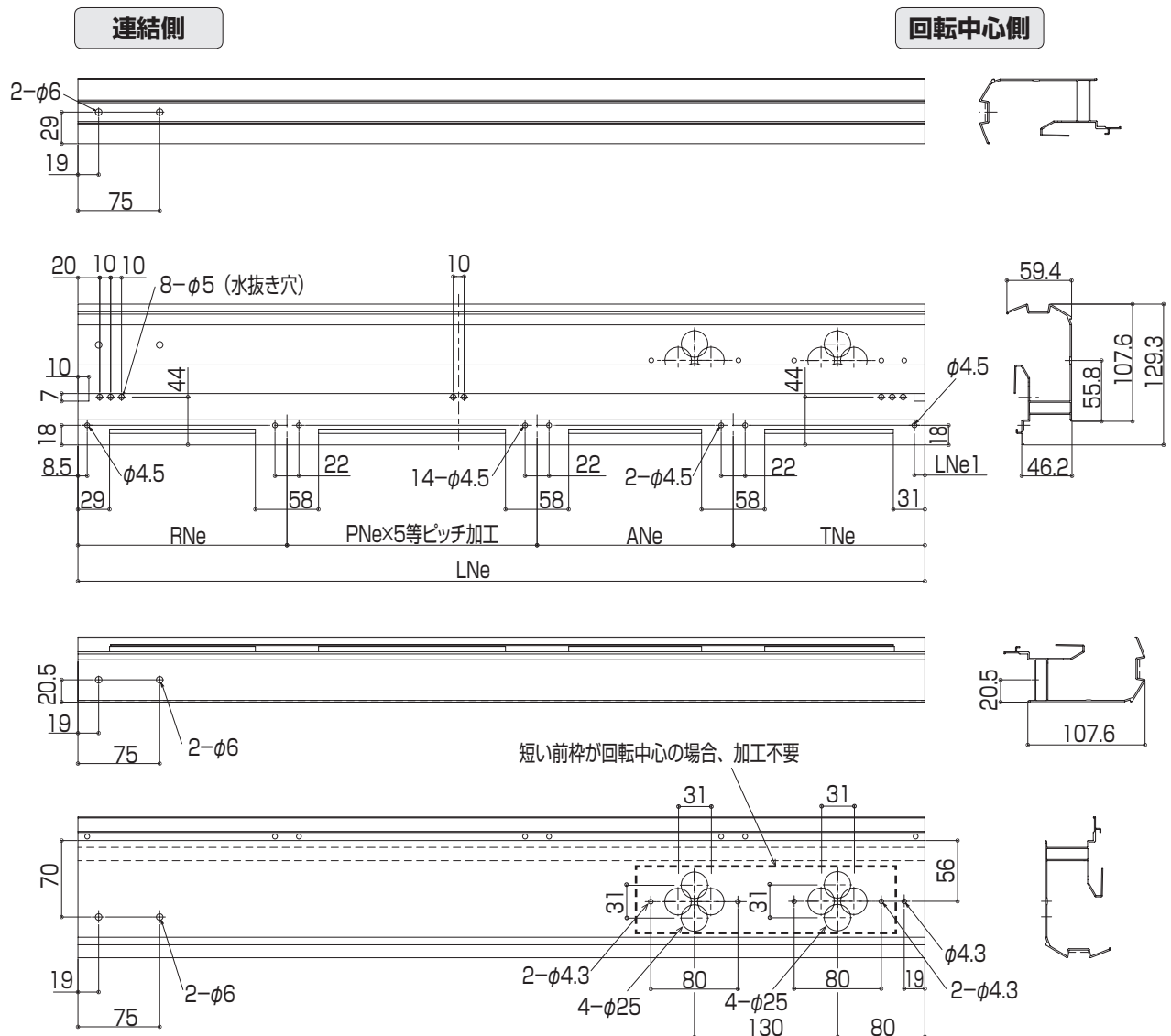
- 1.前枠を、LNe寸法に切断してください。
- 2.前枠を、加工してください。



・穴加工後、斜線部はやすりなどで削り清掃時などの安全性に配慮してください。



穴加工拡大図



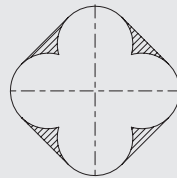
(単位：mm)

短い前枠

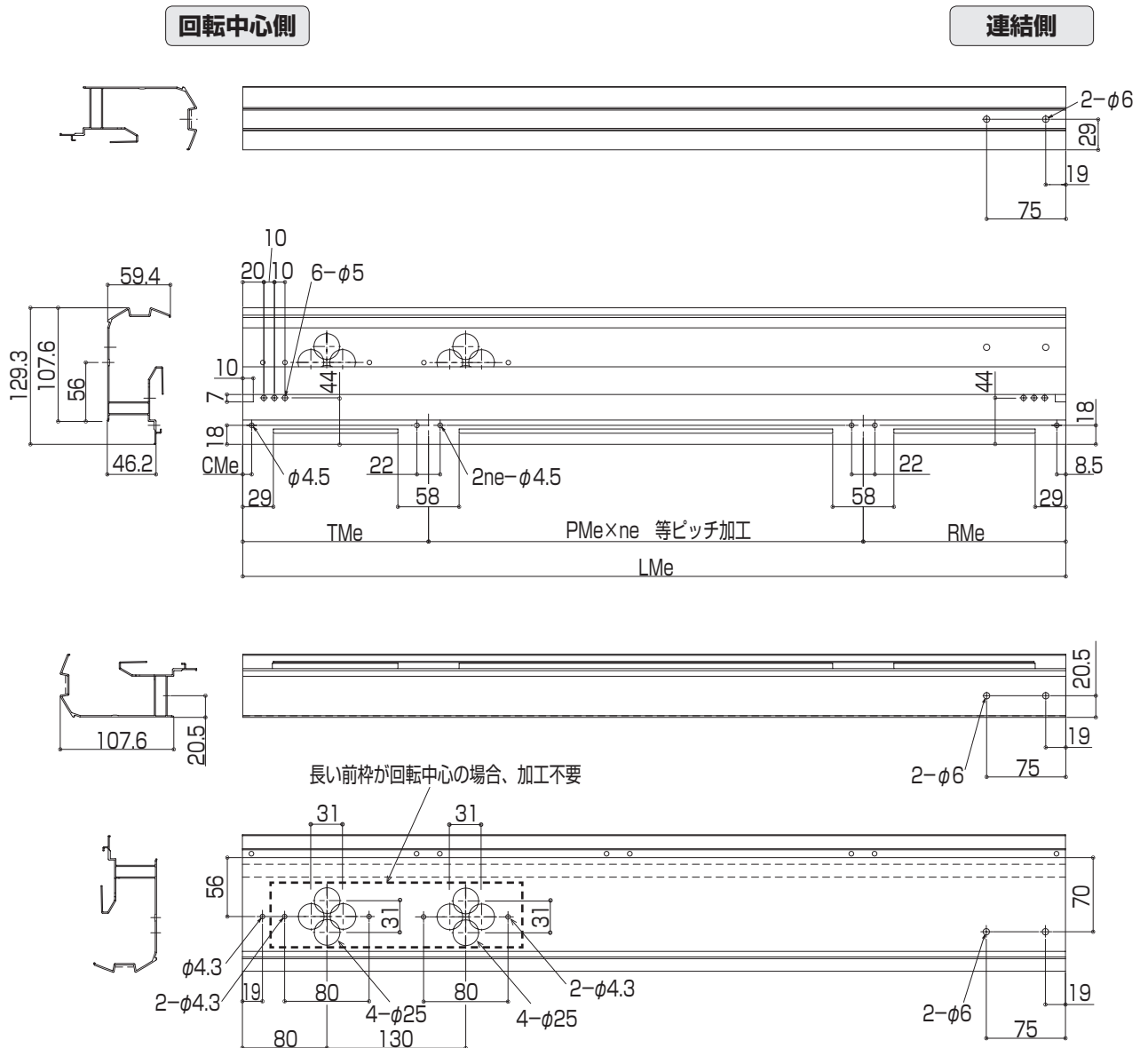
1. 前枠をLMe寸法に切断してください。
2. 前枠を加工してください。



・穴加工後、斜線部はやすりなどで削り清掃時などの安全性に配慮してください。



穴加工拡大図



(単位 : mm)

■アーバンルーフ ジャンボタイプ (長い前枠 : D72・80)

| D72 | | | | | | |
|--------------|------|-----|-----|-----|-----|------|
| θ (度) | LNe | TNe | ANe | PNe | RNe | LNe1 |
| 0 | 5205 | 593 | 595 | 670 | 668 | 9 |
| 1 | 5206 | 593 | 595 | 670 | 668 | 9 |
| 2 | 5209 | 593 | 595 | 670 | 668 | 9 |
| 3 | 5213 | 593 | 596 | 671 | 668 | 9 |
| 4 | 5218 | 594 | 596 | 672 | 669 | 9 |
| 5 | 5226 | 595 | 597 | 673 | 670 | 9 |
| 6 | 5235 | 596 | 598 | 674 | 671 | 10 |

| D80 | | | | | | |
|--------------|------|-----|-----|-----|-----|------|
| θ (度) | LNe | TNe | ANe | PNe | RNe | LNe1 |
| 0 | 5280 | 593 | 670 | 670 | 668 | 9 |
| 1 | 5281 | 593 | 670 | 670 | 668 | 9 |
| 2 | 5284 | 593 | 670 | 670 | 668 | 9 |
| 3 | 5288 | 593 | 671 | 671 | 668 | 9 |
| 4 | 5294 | 594 | 672 | 672 | 669 | 9 |
| 5 | 5301 | 595 | 673 | 673 | 670 | 9 |
| 6 | 5310 | 596 | 674 | 674 | 671 | 10 |

■アーバンルーフ ジャンボタイプ (短い前枠 : D72・80)

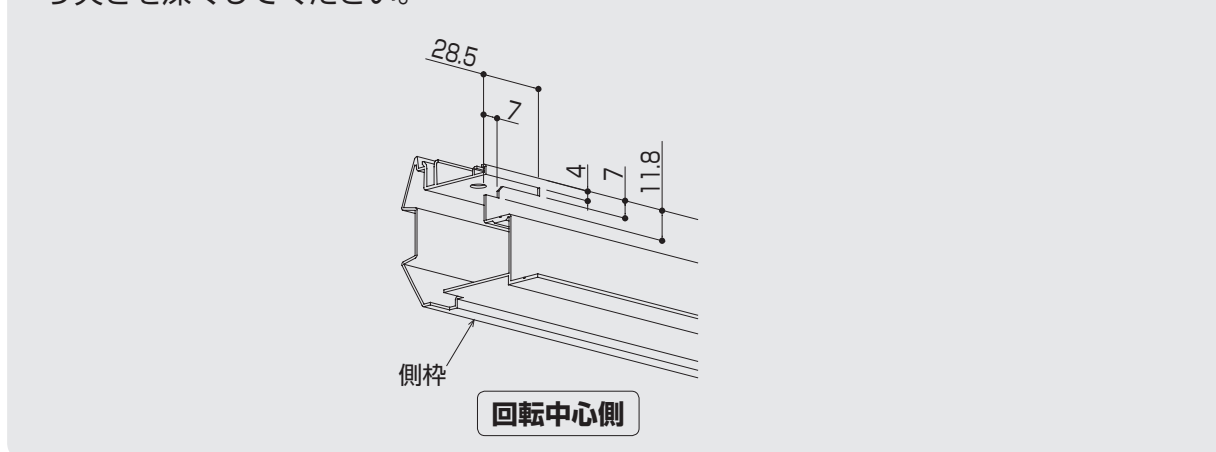
| D72 | | | | | | |
|--------------|------|-----|-----|-----|----|-----|
| θ (度) | LMe | TMe | PMe | RMe | ne | CMe |
| 0 | 1855 | 593 | 595 | 668 | 2 | 9 |
| 1 | 1855 | 593 | 595 | 668 | 2 | 9 |
| 2 | 1856 | 593 | 595 | 668 | 2 | 9 |
| 3 | 1858 | 593 | 596 | 668 | 2 | 9 |
| 4 | 1860 | 594 | 596 | 669 | 2 | 9 |
| 5 | 1862 | 595 | 597 | 670 | 2 | 9 |
| 6 | 1865 | 596 | 598 | 671 | 2 | 10 |

| D80 | | | | | | |
|--------------|------|-----|-----|-----|----|-----|
| θ (度) | LMe | TMe | PMe | RMe | ne | CMe |
| 0 | 2600 | 593 | 670 | 668 | 3 | 9 |
| 1 | 2600 | 593 | 670 | 668 | 3 | 9 |
| 2 | 2602 | 593 | 670 | 668 | 3 | 9 |
| 3 | 2604 | 593 | 671 | 668 | 3 | 9 |
| 4 | 2606 | 594 | 672 | 669 | 3 | 9 |
| 5 | 2610 | 595 | 673 | 670 | 3 | 9 |
| 6 | 2614 | 596 | 674 | 671 | 3 | 10 |

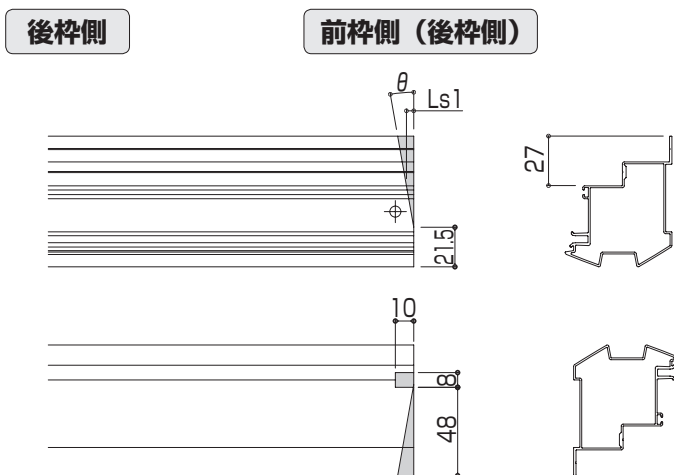
共通の切り詰め・加工

側枠 1

- Check** 側枠端部には切り欠き加工が必要です。回転中心側の側枠は、下記寸法になるように切り欠きを深くしてください。

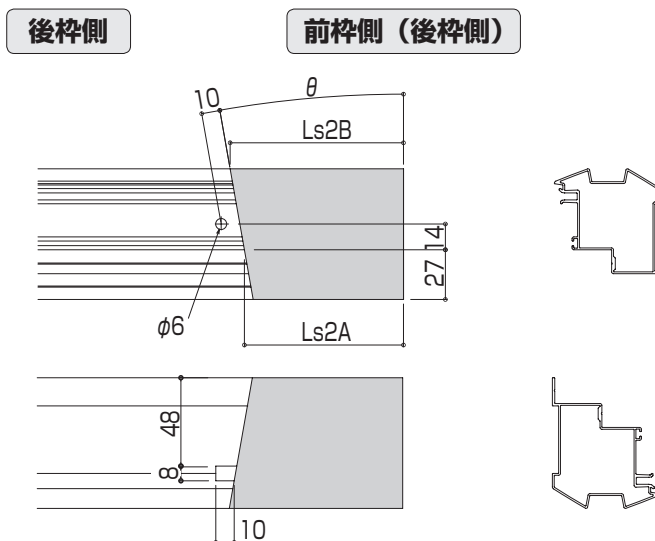


1. 側枠を加工してください。



側枠 2

1. 側枠を加工してください。



(単位：mm)

■アーバンルーフ ワイドタイプ (D48・51・54・60)

| θ (度) | D48 | | | D51 | | |
|--------------|-----|------|------|-----|------|------|
| | Ls1 | Ls2A | Ls2B | Ls1 | Ls2A | Ls2B |
| 0 | 0 | 0 | 0 | 0 | 0 | 0 |
| 1 | 0 | 83 | 83 | 0 | 88 | 89 |
| 2 | 1 | 165 | 167 | 1 | 176 | 177 |
| 3 | 1 | 248 | 250 | 1 | 264 | 266 |
| 4 | 2 | 331 | 334 | 2 | 352 | 355 |
| 5 | 2 | 414 | 418 | 2 | 440 | 444 |
| 6 | 2 | 497 | 502 | 2 | 529 | 534 |
| 7 | 3 | 581 | 586 | 3 | 618 | 623 |

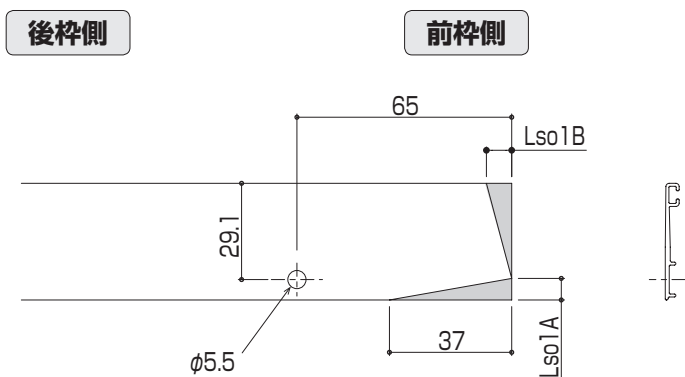
| θ (度) | D54 | | | D60 | | |
|--------------|-----|------|------|-----|------|------|
| | Ls1 | Ls2A | Ls2B | Ls1 | Ls2A | Ls2B |
| 0 | 0 | 0 | 0 | 0 | 0 | 0 |
| 1 | 0 | 93 | 94 | 0 | 103 | 104 |
| 2 | 1 | 186 | 188 | 1 | 207 | 208 |
| 3 | 1 | 279 | 282 | 1 | 310 | 313 |
| 4 | 2 | 373 | 376 | 2 | 414 | 417 |
| 5 | 2 | 467 | 470 | 2 | 518 | 522 |
| 6 | 2 | 560 | 565 | 2 | 622 | 627 |
| 7 | 3 | 655 | 660 | - | - | - |

■アーバンルーフ ジャンボタイプ (D72・80)

| θ (度) | D72 | | | D80 | | |
|--------------|-----|------|------|-----|------|------|
| | Ls1 | Ls2A | Ls2B | Ls1 | Ls2A | Ls2B |
| 0 | 0 | 0 | 0 | 0 | 0 | 0 |
| 1 | 0 | 123 | 124 | 0 | 137 | 138 |
| 2 | 1 | 246 | 247 | 1 | 275 | 276 |
| 3 | 1 | 369 | 371 | 1 | 412 | 414 |
| 4 | 2 | 492 | 496 | 2 | 550 | 553 |
| 5 | 2 | 616 | 620 | 2 | 688 | 692 |
| 6 | 2 | 740 | 745 | 2 | 826 | 831 |

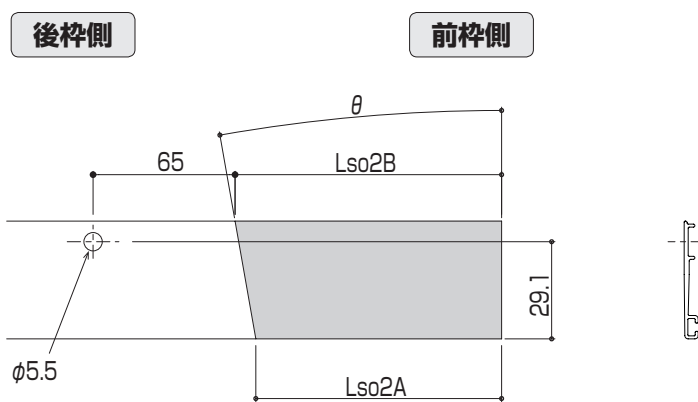
側枠1 屋根ふき材押え

1. 屋根ふき材押えを加工してください。



側枠2 屋根ふき材押え

1. 切断した際に端部の穴加工がなくなった時は、穴加工を行ってください。



(単位：mm)

■アーバンルーフ ワイドタイプ (D48・51・54・60)

| θ (度) | D48 | | | | D51 | | | |
|--------------|-------|-------|-------|-------|-------|-------|-------|-------|
| | Lso1A | Lso1B | Lso2A | Lso2B | Lso1A | Lso1B | Lso2A | Lso2B |
| 0 | 0 | 0 | 0 | 0 | 0 | 0 | 0 | 0 |
| 1 | 1 | 1 | 83 | 83 | 1 | 1 | 88 | 89 |
| 2 | 1 | 1 | 165 | 167 | 1 | 1 | 176 | 177 |
| 3 | 2 | 2 | 248 | 250 | 2 | 2 | 264 | 266 |
| 4 | 3 | 2 | 331 | 334 | 3 | 2 | 352 | 355 |
| 5 | 3 | 3 | 414 | 418 | 3 | 3 | 440 | 444 |
| 6 | 4 | 3 | 497 | 502 | 4 | 3 | 529 | 534 |
| 7 | 5 | 4 | 581 | 586 | 5 | 4 | 618 | 623 |

| θ (度) | D54 | | | | D60 | | | |
|--------------|-------|-------|-------|-------|-------|-------|-------|-------|
| | Lso1A | Lso1B | Lso2A | Lso2B | Lso1A | Lso1B | Lso2A | Lso2B |
| 0 | 0 | 0 | 0 | 0 | 0 | 0 | 0 | 0 |
| 1 | 1 | 1 | 93 | 94 | 1 | 1 | 103 | 104 |
| 2 | 1 | 1 | 186 | 188 | 1 | 1 | 207 | 208 |
| 3 | 2 | 2 | 279 | 282 | 2 | 2 | 310 | 313 |
| 4 | 3 | 2 | 373 | 376 | 3 | 2 | 414 | 417 |
| 5 | 3 | 3 | 467 | 470 | 3 | 3 | 518 | 522 |
| 6 | 4 | 3 | 560 | 565 | 4 | 3 | 622 | 627 |
| 7 | 5 | 4 | 655 | 660 | 5 | 4 | 655 | 660 |

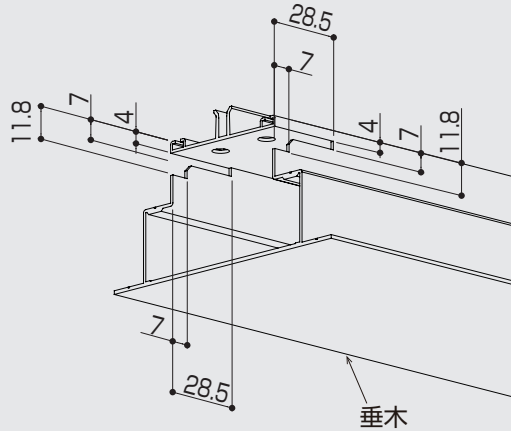
■アーバンルーフ ジャンボタイプ (D72・80)

| θ (度) | D72 | | | | D80 | | | |
|--------------|-------|-------|-------|-------|-------|-------|-------|-------|
| | Lso1A | Lso1B | Lso2A | Lso2B | Lso1A | Lso1B | Lso2A | Lso2B |
| 0 | 0 | 0 | 0 | 0 | 0 | 0 | 0 | 0 |
| 1 | 1 | 1 | 123 | 124 | 1 | 1 | 137 | 138 |
| 2 | 1 | 1 | 246 | 247 | 1 | 1 | 275 | 276 |
| 3 | 2 | 2 | 369 | 371 | 2 | 2 | 412 | 414 |
| 4 | 3 | 2 | 492 | 496 | 3 | 3 | 550 | 553 |
| 5 | 3 | 3 | 616 | 620 | 3 | 3 | 688 | 692 |
| 6 | 4 | 3 | 740 | 745 | 4 | 4 | 826 | 831 |

垂木 1 ~ 11

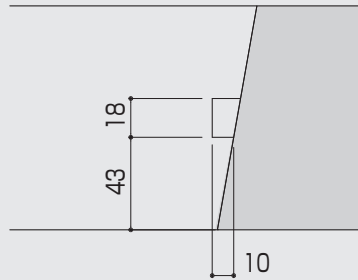


- 切断により、垂木の切り欠き寸法が浅くなっている場合は、下記寸法になるように切り欠きを深くしてください。

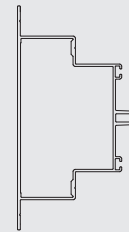


- アーバンルーフ ジャンボタイプの直線部に使用する垂木下面の切り欠きが浅い場合は、切り欠きを深くしてください。

後枠側

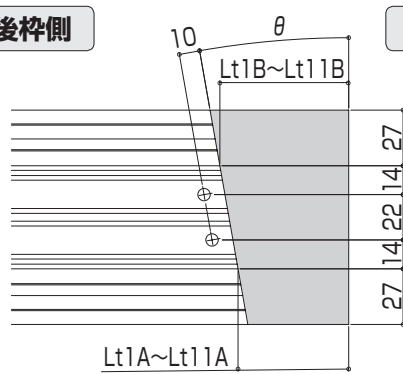


前枠側

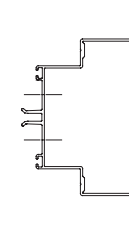


1. 垂木を加工してください。

後枠側



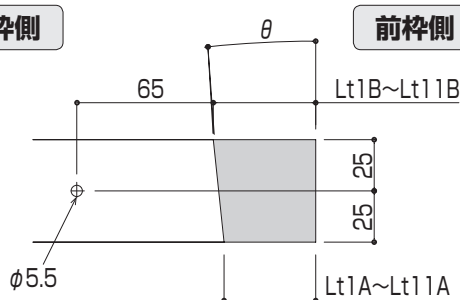
前枠側



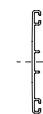
屋根ふき材押え 1 ~ 11

1. 切断した際に端部の穴加工がなくなった時は、穴加工を行ってください。

後枠側



前枠側



(単位：mm)

■アーバンルーフ ワイドタイプ (D48・51・54・60)

| θ (度) | D48 | | | | | | | | | | | | | |
|-------|--------|------|--------|------|--------|------|--------|------|--------|------|--------|------|--------|------|
| | #1、##1 | | #2、##2 | | #3、##3 | | #4、##4 | | #5、##5 | | #6、##6 | | #7、##7 | |
| | Lt1A | Lt1B | Lt2A | Lt2B | Lt3A | Lt3B | Lt4A | Lt4B | Lt5A | Lt5B | Lt6A | Lt6B | Lt7A | Lt7B |
| 0 | 0 | 0 | 0 | 0 | 0 | 0 | 0 | 0 | 0 | 0 | 0 | 0 | 0 | 0 |
| 1 | 10 | 11 | 20 | 21 | 31 | 32 | 41 | 42 | 51 | 52 | 62 | 63 | 72 | 73 |
| 2 | 20 | 22 | 41 | 42 | 61 | 63 | 82 | 84 | 103 | 105 | 124 | 125 | 144 | 146 |
| 3 | 30 | 32 | 61 | 64 | 92 | 95 | 123 | 126 | 154 | 157 | 186 | 188 | 217 | 219 |
| 4 | 40 | 43 | 81 | 85 | 123 | 126 | 165 | 168 | 206 | 210 | 248 | 251 | 289 | 293 |
| 5 | 50 | 54 | 102 | 106 | 154 | 158 | 206 | 210 | 258 | 262 | 310 | 314 | 362 | 366 |
| 6 | 60 | 65 | 122 | 127 | 185 | 190 | 247 | 253 | 310 | 315 | 372 | 378 | 435 | 440 |
| 7 | 70 | 76 | 143 | 149 | 216 | 222 | 289 | 295 | 362 | 368 | 435 | 441 | 508 | 514 |

| θ (度) | D51 | | | | | | | | | | | | | |
|-------|--------|------|--------|------|--------|------|--------|------|--------|------|--------|------|--------|------|
| | #1、##1 | | #2、##2 | | #3、##3 | | #4、##4 | | #5、##5 | | #6、##6 | | #7、##7 | |
| | Lt1A | Lt1B | Lt2A | Lt2B | Lt3A | Lt3B | Lt4A | Lt4B | Lt5A | Lt5B | Lt6A | Lt6B | Lt7A | Lt7B |
| 0 | 0 | 0 | 0 | 0 | 0 | 0 | 0 | 0 | 0 | 0 | 0 | 0 | 0 | 0 |
| 1 | 10 | 11 | 20 | 21 | 32 | 33 | 44 | 45 | 55 | 56 | 67 | 68 | 77 | 78 |
| 2 | 20 | 22 | 41 | 42 | 64 | 66 | 87 | 89 | 111 | 113 | 134 | 136 | 155 | 157 |
| 3 | 30 | 32 | 61 | 64 | 96 | 99 | 131 | 134 | 166 | 169 | 201 | 204 | 233 | 235 |
| 4 | 40 | 43 | 81 | 85 | 128 | 132 | 175 | 178 | 222 | 225 | 269 | 272 | 310 | 314 |
| 5 | 50 | 54 | 102 | 106 | 160 | 165 | 219 | 223 | 278 | 282 | 336 | 341 | 388 | 393 |
| 6 | 60 | 65 | 122 | 127 | 193 | 198 | 263 | 268 | 333 | 339 | 404 | 409 | 466 | 472 |
| 7 | 70 | 76 | 143 | 149 | 225 | 231 | 307 | 313 | 390 | 396 | 472 | 478 | 545 | 551 |

| θ (度) | D54 | | | | | | | | | | | | | |
|-------|--------|------|--------|------|--------|------|--------|------|--------|------|--------|------|--------|------|
| | #1、##1 | | #2、##2 | | #3、##3 | | #4、##4 | | #5、##5 | | #6、##6 | | #7、##7 | |
| | Lt1A | Lt1B | Lt2A | Lt2B | Lt3A | Lt3B | Lt4A | Lt4B | Lt5A | Lt5B | Lt6A | Lt6B | Lt7A | Lt7B |
| 0 | 0 | 0 | 0 | 0 | 0 | 0 | 0 | 0 | 0 | 0 | 0 | 0 | 0 | 0 |
| 1 | 11 | 12 | 23 | 24 | 35 | 35 | 46 | 47 | 58 | 59 | 70 | 71 | 81 | 82 |
| 2 | 22 | 24 | 46 | 48 | 69 | 71 | 93 | 94 | 116 | 118 | 139 | 141 | 163 | 165 |
| 3 | 34 | 36 | 69 | 71 | 104 | 107 | 139 | 142 | 174 | 177 | 209 | 212 | 244 | 247 |
| 4 | 45 | 48 | 92 | 95 | 139 | 142 | 185 | 189 | 232 | 236 | 279 | 283 | 326 | 330 |
| 5 | 56 | 61 | 115 | 119 | 173 | 178 | 232 | 236 | 291 | 295 | 349 | 354 | 408 | 412 |
| 6 | 68 | 73 | 138 | 143 | 208 | 214 | 279 | 284 | 349 | 354 | 420 | 425 | 490 | 495 |
| 7 | 79 | 85 | 161 | 167 | 243 | 250 | 326 | 332 | 408 | 414 | 490 | 496 | 572 | 579 |

| θ (度) | D60 | | | | | | | | | | | |
|-------|--------|------|--------|------|--------|------|--------|------|--------|------|--------|------|
| | #1、##1 | | #2、##2 | | #3、##3 | | #4、##4 | | #5、##5 | | #6、##6 | |
| | Lt1A | Lt1B | Lt2A | Lt2B | Lt3A | Lt3B | Lt4A | Lt4B | Lt5A | Lt5B | Lt6A | Lt6B |
| 0 | 0 | 0 | 0 | 0 | 0 | 0 | 0 | 0 | 0 | 0 | 0 | 0 |
| 1 | 10 | 11 | 20 | 21 | 31 | 32 | 41 | 42 | 51 | 52 | 62 | 63 |
| 2 | 20 | 22 | 41 | 42 | 61 | 63 | 82 | 84 | 103 | 105 | 124 | 125 |
| 3 | 30 | 32 | 61 | 64 | 92 | 95 | 123 | 126 | 154 | 157 | 186 | 188 |
| 4 | 40 | 43 | 81 | 85 | 123 | 126 | 165 | 168 | 206 | 210 | 248 | 251 |
| 5 | 50 | 54 | 102 | 106 | 154 | 158 | 206 | 210 | 258 | 262 | 310 | 314 |
| 6 | 60 | 65 | 122 | 127 | 185 | 190 | 247 | 253 | 310 | 315 | 372 | 378 |

| θ (度) | D60 | | | | | |
|-------|--------|------|--------|------|--------|------|
| | #7、##7 | | #8、##8 | | #9、##9 | |
| | Lt7A | Lt7B | Lt8A | Lt8B | Lt9A | Lt9B |
| 0 | 0 | 0 | 0 | 0 | 0 | 0 |
| 1 | 72 | 73 | 83 | 84 | 93 | 94 |
| 2 | 144 | 146 | 165 | 167 | 186 | 188 |
| 3 | 217 | 219 | 248 | 251 | 279 | 282 |
| 4 | 289 | 293 | 331 | 334 | 373 | 376 |
| 5 | 362 | 366 | 414 | 418 | 466 | 470 |
| 6 | 435 | 440 | 497 | 503 | 560 | 565 |

#・・・垂木
##・・・屋根ふき材押え

(単位：mm)

■アーバンルーフ ジャンボタイプ (D72・80)

| | D72 | | | | | | | | | |
|--------------|--------|------|--------|------|--------|------|--------|------|--------|------|
| | #1、##1 | | #2、##2 | | #3、##3 | | #4、##4 | | #5、##5 | |
| θ (度) | Lt1A | Lt1B | Lt2A | Lt2B | Lt3A | Lt3B | Lt4A | Lt4B | Lt5A | Lt5B |
| 0 | 0 | 0 | 0 | 0 | 0 | 0 | 0 | 0 | 0 | 0 |
| 1 | 10 | 11 | 20 | 21 | 32 | 33 | 44 | 45 | 55 | 56 |
| 2 | 20 | 22 | 41 | 42 | 64 | 66 | 87 | 89 | 111 | 113 |
| 3 | 30 | 32 | 61 | 64 | 96 | 99 | 131 | 134 | 166 | 169 |
| 4 | 40 | 43 | 81 | 85 | 128 | 132 | 175 | 178 | 222 | 225 |
| 5 | 50 | 54 | 102 | 106 | 160 | 165 | 219 | 223 | 278 | 282 |
| 6 | 60 | 65 | 122 | 127 | 193 | 198 | 263 | 268 | 333 | 339 |

| | D72 | | | | | | | | | |
|--------------|--------|------|--------|------|--------|------|--------|------|----------|-------|
| | #6、##6 | | #7、##7 | | #8、##8 | | #9、##9 | | #10、##10 | |
| θ (度) | Lt6A | Lt6B | Lt7A | Lt7B | Lt8A | Lt8B | Lt9A | Lt9B | Lt10A | Lt10B |
| 0 | 0 | 0 | 0 | 0 | 0 | 0 | 0 | 0 | 0 | 0 |
| 1 | 67 | 68 | 79 | 80 | 90 | 91 | 102 | 103 | 113 | 114 |
| 2 | 134 | 136 | 158 | 159 | 181 | 183 | 204 | 206 | 225 | 227 |
| 3 | 201 | 204 | 236 | 239 | 272 | 274 | 307 | 309 | 338 | 341 |
| 4 | 269 | 272 | 316 | 319 | 362 | 366 | 409 | 413 | 451 | 454 |
| 5 | 336 | 341 | 395 | 399 | 453 | 458 | 512 | 516 | 564 | 568 |
| 6 | 404 | 409 | 474 | 480 | 545 | 550 | 615 | 620 | 678 | 683 |

| | D80 | | | | | | | | | |
|--------------|--------|------|--------|------|--------|------|--------|------|--------|------|
| | #1、##1 | | #2、##2 | | #3、##3 | | #4、##4 | | #5、##5 | |
| θ (度) | Lt1A | Lt1B | Lt2A | Lt2B | Lt3A | Lt3B | Lt4A | Lt4B | Lt5A | Lt5B |
| 0 | 0 | 0 | 0 | 0 | 0 | 0 | 0 | 0 | 0 | 0 |
| 1 | 10 | 11 | 22 | 23 | 33 | 34 | 45 | 46 | 57 | 58 |
| 2 | 20 | 22 | 43 | 45 | 67 | 68 | 90 | 92 | 113 | 115 |
| 3 | 30 | 32 | 65 | 67 | 100 | 103 | 135 | 138 | 170 | 173 |
| 4 | 40 | 43 | 87 | 90 | 133 | 137 | 180 | 184 | 227 | 231 |
| 5 | 50 | 54 | 108 | 113 | 167 | 171 | 226 | 230 | 284 | 288 |
| 6 | 60 | 65 | 130 | 135 | 200 | 206 | 271 | 276 | 341 | 347 |

| | D80 | | | | | | | | | | | |
|--------------|--------|------|--------|------|--------|------|--------|------|----------|-------|----------|-------|
| | #6、##6 | | #7、##7 | | #8、##8 | | #9、##9 | | #10、##10 | | #11、##11 | |
| θ (度) | Lt6A | Lt6B | Lt7A | Lt7B | Lt8A | Lt8B | Lt9A | Lt9B | Lt10A | Lt10B | Lt11A | Lt11B |
| 0 | 0 | 0 | 0 | 0 | 0 | 0 | 0 | 0 | 0 | 0 | 0 | 0 |
| 1 | 68 | 69 | 80 | 81 | 92 | 93 | 103 | 104 | 115 | 116 | 127 | 128 |
| 2 | 137 | 139 | 160 | 162 | 184 | 185 | 207 | 209 | 230 | 232 | 254 | 256 |
| 3 | 205 | 208 | 240 | 243 | 276 | 278 | 311 | 313 | 346 | 348 | 381 | 383 |
| 4 | 274 | 277 | 321 | 324 | 368 | 371 | 414 | 418 | 461 | 465 | 508 | 512 |
| 5 | 343 | 347 | 401 | 406 | 460 | 464 | 519 | 523 | 577 | 582 | 636 | 640 |
| 6 | 412 | 417 | 482 | 487 | 553 | 558 | 623 | 628 | 693 | 699 | 764 | 769 |

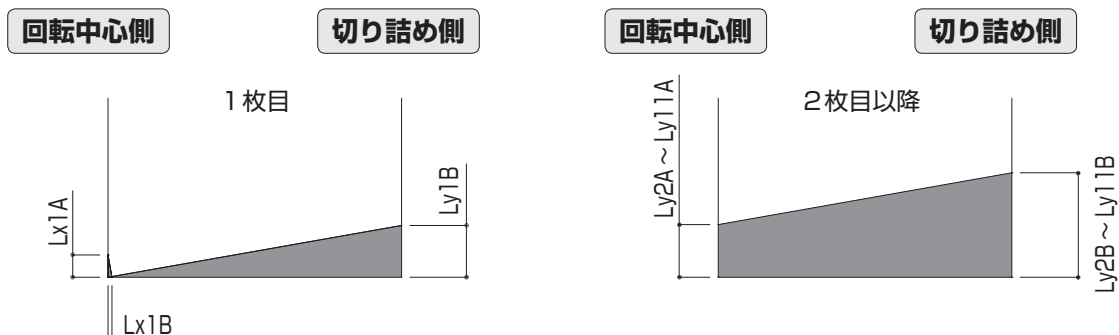
#・・・垂木

##・・・屋根ふき材押え

屋根ふき材

1. 屋根ふき材を加工してください。

図は太陽光のあたる面を上にした状態を示しています。



■アーバンルーフ ワイドタイプ (D48・51・54・60)

| | D48 | | | | | | | | | | |
|--------------|--------|------|------|--------|------|--------|------|--------|------|--------|------|
| | 屋根ふき材1 | | | 屋根ふき材2 | | 屋根ふき材3 | | 屋根ふき材4 | | 屋根ふき材5 | |
| θ (度) | Lx1A | Lx1B | Ly1B | Ly2A | Ly2B | Ly3A | Ly3B | Ly4A | Ly4B | Ly5A | Ly5B |
| 0 | 50 | 0 | 0 | 0 | 0 | 0 | 0 | 0 | 0 | 0 | 0 |
| 1 | 50 | 1 | 10 | 10 | 21 | 21 | 31 | 31 | 41 | 42 | 52 |
| 2 | 50 | 2 | 20 | 21 | 41 | 42 | 62 | 62 | 83 | 83 | 104 |
| 3 | 50 | 3 | 31 | 31 | 62 | 62 | 93 | 94 | 124 | 125 | 155 |
| 4 | 50 | 3 | 41 | 42 | 83 | 83 | 124 | 125 | 166 | 166 | 207 |
| 5 | 50 | 4 | 51 | 52 | 103 | 104 | 155 | 156 | 207 | 208 | 259 |
| 6 | 50 | 5 | 61 | 63 | 124 | 125 | 187 | 188 | 249 | 250 | 312 |
| 7 | 50 | 6 | 72 | 73 | 145 | 146 | 218 | 219 | 291 | 292 | 364 |

| | D48 | | | | | |
|--------------|--------|------|--------|------|--------|------|
| | 屋根ふき材6 | | 屋根ふき材7 | | 屋根ふき材8 | |
| θ (度) | Ly6A | Ly6B | Ly7A | Ly7B | Ly8A | Ly8B |
| 0 | 0 | 0 | 0 | 0 | 0 | 0 |
| 1 | 52 | 62 | 62 | 73 | 73 | 83 |
| 2 | 104 | 124 | 125 | 145 | 145 | 166 |
| 3 | 156 | 187 | 187 | 218 | 218 | 249 |
| 4 | 208 | 249 | 250 | 291 | 291 | 332 |
| 5 | 260 | 311 | 312 | 364 | 364 | 416 |
| 6 | 313 | 374 | 375 | 437 | 438 | 499 |
| 7 | 365 | 437 | 438 | 510 | 511 | 583 |

(単位 : mm)

| | D51 | | | | | | | | | | |
|--------------|--------|------|------|--------|------|--------|------|--------|------|--------|------|
| | 屋根ふき材1 | | | 屋根ふき材2 | | 屋根ふき材3 | | 屋根ふき材4 | | 屋根ふき材5 | |
| θ (度) | Lx1A | Lx1B | Ly1B | Ly2A | Ly2B | Ly3A | Ly3B | Ly4A | Ly4B | Ly5A | Ly5B |
| 0 | 50 | 0 | 0 | 0 | 0 | 0 | 0 | 0 | 0 | 0 | 0 |
| 1 | 50 | 1 | 10 | 10 | 21 | 22 | 32 | 34 | 44 | 45 | 56 |
| 2 | 50 | 2 | 20 | 21 | 41 | 44 | 65 | 68 | 88 | 91 | 111 |
| 3 | 50 | 3 | 31 | 31 | 62 | 66 | 97 | 101 | 132 | 137 | 167 |
| 4 | 50 | 3 | 41 | 42 | 83 | 88 | 129 | 135 | 176 | 182 | 223 |
| 5 | 50 | 4 | 51 | 52 | 103 | 111 | 162 | 169 | 220 | 228 | 279 |
| 6 | 50 | 5 | 61 | 63 | 124 | 133 | 194 | 203 | 265 | 274 | 335 |
| 7 | 50 | 6 | 72 | 73 | 145 | 155 | 227 | 238 | 309 | 320 | 392 |

| | D51 | | | | | |
|--------------|--------|------|--------|------|--------|------|
| | 屋根ふき材6 | | 屋根ふき材7 | | 屋根ふき材8 | |
| θ (度) | Ly6A | Ly6B | Ly7A | Ly7B | Ly8A | Ly8B |
| 0 | 0 | 0 | 0 | 0 | 0 | 0 |
| 1 | 57 | 67 | 68 | 78 | 78 | 88 |
| 2 | 114 | 135 | 135 | 156 | 156 | 176 |
| 3 | 172 | 202 | 203 | 233 | 234 | 265 |
| 4 | 229 | 270 | 271 | 312 | 312 | 353 |
| 5 | 287 | 338 | 339 | 390 | 391 | 442 |
| 6 | 344 | 406 | 407 | 468 | 469 | 531 |
| 7 | 402 | 474 | 475 | 547 | 548 | 620 |

| | D54 | | | | | | | | | | |
|--------------|--------|------|------|--------|------|--------|------|--------|------|--------|------|
| | 屋根ふき材1 | | | 屋根ふき材2 | | 屋根ふき材3 | | 屋根ふき材4 | | 屋根ふき材5 | |
| θ (度) | Lx1A | Lx1B | Ly1B | Ly2A | Ly2B | Ly3A | Ly3B | Ly4A | Ly4B | Ly5A | Ly5B |
| 0 | 50 | 0 | 0 | 0 | 0 | 0 | 0 | 0 | 0 | 0 | 0 |
| 1 | 50 | 1 | 12 | 12 | 23 | 23 | 35 | 35 | 47 | 47 | 58 |
| 2 | 50 | 2 | 23 | 23 | 46 | 47 | 70 | 70 | 93 | 94 | 117 |
| 3 | 50 | 3 | 35 | 35 | 70 | 70 | 105 | 105 | 140 | 140 | 175 |
| 4 | 50 | 3 | 46 | 47 | 93 | 94 | 140 | 141 | 187 | 187 | 234 |
| 5 | 50 | 4 | 58 | 59 | 116 | 117 | 175 | 176 | 234 | 234 | 292 |
| 6 | 50 | 5 | 69 | 70 | 140 | 141 | 210 | 211 | 281 | 282 | 351 |
| 7 | 50 | 6 | 81 | 82 | 163 | 165 | 246 | 247 | 328 | 329 | 410 |

| | D54 | | | | | |
|--------------|--------|------|--------|------|--------|------|
| | 屋根ふき材6 | | 屋根ふき材7 | | 屋根ふき材8 | |
| θ (度) | Ly6A | Ly6B | Ly7A | Ly7B | Ly8A | Ly8B |
| 0 | 0 | 0 | 0 | 0 | 0 | 0 |
| 1 | 58 | 70 | 70 | 82 | 82 | 93 |
| 2 | 117 | 140 | 140 | 163 | 164 | 187 |
| 3 | 176 | 210 | 211 | 245 | 246 | 280 |
| 4 | 234 | 280 | 281 | 327 | 328 | 374 |
| 5 | 293 | 351 | 352 | 409 | 410 | 468 |
| 6 | 352 | 421 | 423 | 492 | 493 | 562 |
| 7 | 411 | 492 | 494 | 575 | 576 | 657 |

| | D60 | | | | | | | | | | |
|--------------|--------|------|------|--------|------|--------|------|--------|------|--------|------|
| | 屋根ふき材1 | | | 屋根ふき材2 | | 屋根ふき材3 | | 屋根ふき材4 | | 屋根ふき材5 | |
| θ (度) | Lx1A | Lx1B | Ly1B | Ly2A | Ly2B | Ly3A | Ly3B | Ly4A | Ly4B | Ly5A | Ly5B |
| 0 | 50 | 0 | 0 | 0 | 0 | 0 | 0 | 0 | 0 | 0 | 0 |
| 1 | 50 | 1 | 10 | 10 | 21 | 21 | 31 | 31 | 41 | 42 | 52 |
| 2 | 50 | 2 | 20 | 21 | 41 | 42 | 62 | 62 | 83 | 83 | 104 |
| 3 | 50 | 3 | 31 | 31 | 62 | 62 | 93 | 94 | 124 | 125 | 155 |
| 4 | 50 | 3 | 41 | 42 | 83 | 83 | 124 | 125 | 166 | 166 | 207 |
| 5 | 50 | 4 | 51 | 52 | 103 | 104 | 155 | 156 | 207 | 208 | 259 |
| 6 | 50 | 5 | 61 | 63 | 124 | 125 | 187 | 188 | 249 | 250 | 312 |

| | D60 | | | | | | | | | |
|--------------|--------|------|--------|------|--------|------|--------|------|---------|-------|
| | 屋根ふき材6 | | 屋根ふき材7 | | 屋根ふき材8 | | 屋根ふき材9 | | 屋根ふき材10 | |
| θ (度) | Ly6A | Ly6B | Ly7A | Ly7B | Ly8A | Ly8B | Ly9A | Ly9B | Ly10A | Ly10B |
| 0 | 0 | 0 | 0 | 0 | 0 | 0 | 0 | 0 | 0 | 0 |
| 1 | 52 | 62 | 62 | 73 | 73 | 83 | 83 | 93 | 93 | 104 |
| 2 | 104 | 124 | 125 | 145 | 145 | 166 | 166 | 187 | 187 | 207 |
| 3 | 156 | 187 | 187 | 218 | 218 | 249 | 249 | 280 | 281 | 311 |
| 4 | 208 | 249 | 250 | 291 | 291 | 332 | 333 | 374 | 374 | 415 |
| 5 | 260 | 311 | 312 | 364 | 364 | 416 | 416 | 468 | 469 | 520 |
| 6 | 313 | 374 | 375 | 437 | 438 | 499 | 500 | 562 | 563 | 624 |

■アーバンルーフ ジャンボタイプ (D72・80)

| | D72 | | | | | | | | | | |
|--------------|--------|------|------|--------|------|--------|------|--------|------|--------|------|
| | 屋根ふき材1 | | | 屋根ふき材2 | | 屋根ふき材3 | | 屋根ふき材4 | | 屋根ふき材5 | |
| θ (度) | Lx1A | Lx1B | Ly1B | Ly2A | Ly2B | Ly3A | Ly3B | Ly4A | Ly4B | Ly5A | Ly5B |
| 0 | 50 | 0 | 0 | 0 | 0 | 0 | 0 | 0 | 0 | 0 | 0 |
| 1 | 50 | 1 | 10 | 10 | 21 | 21 | 32 | 32 | 44 | 44 | 56 |
| 2 | 50 | 2 | 20 | 21 | 41 | 42 | 65 | 65 | 88 | 88 | 111 |
| 3 | 50 | 3 | 31 | 31 | 62 | 62 | 97 | 97 | 132 | 133 | 167 |
| 4 | 50 | 3 | 41 | 42 | 83 | 83 | 129 | 130 | 176 | 177 | 223 |
| 5 | 50 | 4 | 51 | 52 | 103 | 104 | 162 | 163 | 220 | 221 | 279 |
| 6 | 50 | 5 | 61 | 63 | 124 | 125 | 194 | 195 | 265 | 266 | 335 |

| | D72 | | | | | | | | | | | |
|--------------|--------|------|--------|------|--------|------|--------|------|---------|-------|---------|-------|
| | 屋根ふき材6 | | 屋根ふき材7 | | 屋根ふき材8 | | 屋根ふき材9 | | 屋根ふき材10 | | 屋根ふき材11 | |
| θ (度) | Ly6A | Ly6B | Ly7A | Ly7B | Ly8A | Ly8B | Ly9A | Ly9B | Ly10A | Ly10B | Ly11A | Ly11B |
| 0 | 0 | 0 | 0 | 0 | 0 | 0 | 0 | 0 | 0 | 0 | 0 | 0 |
| 1 | 56 | 67 | 68 | 79 | 79 | 91 | 91 | 102 | 103 | 113 | 113 | 123 |
| 2 | 112 | 135 | 135 | 158 | 159 | 182 | 182 | 205 | 205 | 226 | 226 | 247 |
| 3 | 168 | 202 | 203 | 237 | 238 | 273 | 273 | 308 | 308 | 339 | 339 | 370 |
| 4 | 224 | 270 | 271 | 317 | 317 | 364 | 364 | 410 | 411 | 452 | 453 | 494 |
| 5 | 280 | 338 | 339 | 396 | 397 | 455 | 456 | 514 | 514 | 566 | 566 | 618 |
| 6 | 336 | 406 | 407 | 476 | 477 | 547 | 548 | 617 | 618 | 679 | 681 | 742 |

| | D80 | | | | | | | | | | |
|--------------|--------|------|------|--------|------|--------|------|--------|------|--------|------|
| | 屋根ふき材1 | | | 屋根ふき材2 | | 屋根ふき材3 | | 屋根ふき材4 | | 屋根ふき材5 | |
| θ (度) | Lx1A | Lx1B | Ly1B | Ly2A | Ly2B | Ly3A | Ly3B | Ly4A | Ly4B | Ly5A | Ly5B |
| 0 | 50 | 0 | 0 | 0 | 0 | 0 | 0 | 0 | 0 | 0 | 0 |
| 1 | 50 | 1 | 10 | 10 | 22 | 22 | 34 | 34 | 45 | 45 | 57 |
| 2 | 50 | 2 | 20 | 21 | 44 | 44 | 67 | 68 | 91 | 91 | 114 |
| 3 | 50 | 3 | 31 | 31 | 66 | 66 | 101 | 101 | 136 | 137 | 171 |
| 4 | 50 | 3 | 41 | 42 | 88 | 88 | 135 | 135 | 181 | 182 | 228 |
| 5 | 50 | 4 | 51 | 52 | 110 | 111 | 168 | 169 | 227 | 228 | 286 |
| 6 | 50 | 5 | 61 | 63 | 132 | 133 | 202 | 203 | 273 | 274 | 343 |

| | D80 | | | | | | | | | |
|--------------|--------|------|--------|------|--------|------|--------|------|---------|-------|
| | 屋根ふき材6 | | 屋根ふき材7 | | 屋根ふき材8 | | 屋根ふき材9 | | 屋根ふき材10 | |
| θ (度) | Ly6A | Ly6B | Ly7A | Ly7B | Ly8A | Ly8B | Ly9A | Ly9B | Ly10A | Ly10B |
| 0 | 0 | 0 | 0 | 0 | 0 | 0 | 0 | 0 | 0 | 0 |
| 1 | 57 | 69 | 69 | 80 | 81 | 92 | 92 | 104 | 104 | 115 |
| 2 | 114 | 137 | 138 | 161 | 161 | 184 | 185 | 208 | 208 | 231 |
| 3 | 172 | 206 | 207 | 241 | 242 | 276 | 277 | 312 | 312 | 347 |
| 4 | 229 | 275 | 276 | 322 | 323 | 369 | 370 | 416 | 416 | 463 |
| 5 | 287 | 344 | 345 | 403 | 404 | 462 | 462 | 520 | 521 | 579 |
| 6 | 344 | 414 | 415 | 484 | 485 | 554 | 555 | 625 | 626 | 695 |

| | D80 | | | |
|--------------|---------|-------|---------|-------|
| | 屋根ふき材11 | | 屋根ふき材12 | |
| θ (度) | Ly11A | Ly11B | Ly12A | Ly12B |
| 0 | 0 | 0 | 0 | 0 |
| 1 | 116 | 127 | 127 | 138 |
| 2 | 231 | 254 | 255 | 275 |
| 3 | 347 | 382 | 382 | 413 |
| 4 | 463 | 509 | 510 | 551 |
| 5 | 580 | 637 | 638 | 689 |
| 6 | 696 | 766 | 767 | 828 |

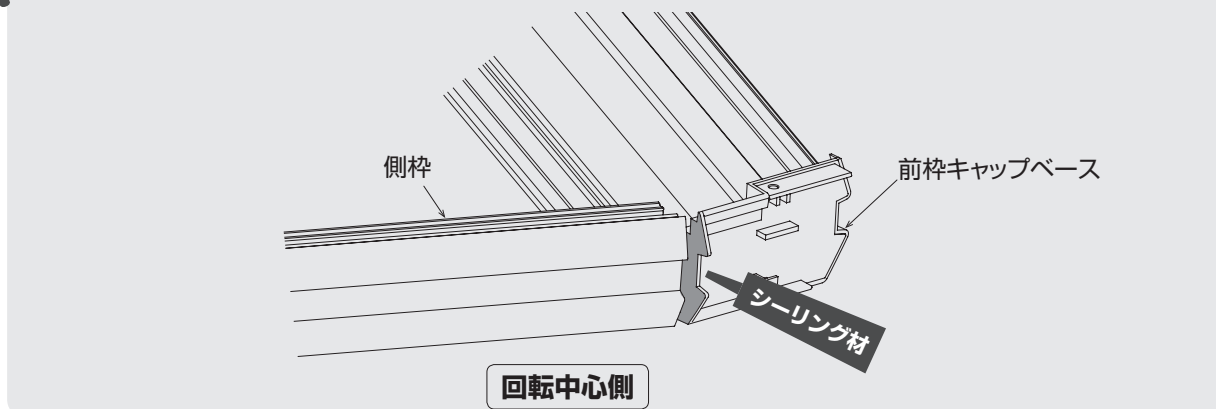
(単位 : mm)

組み立て・施工

前枠・後枠の取り付け



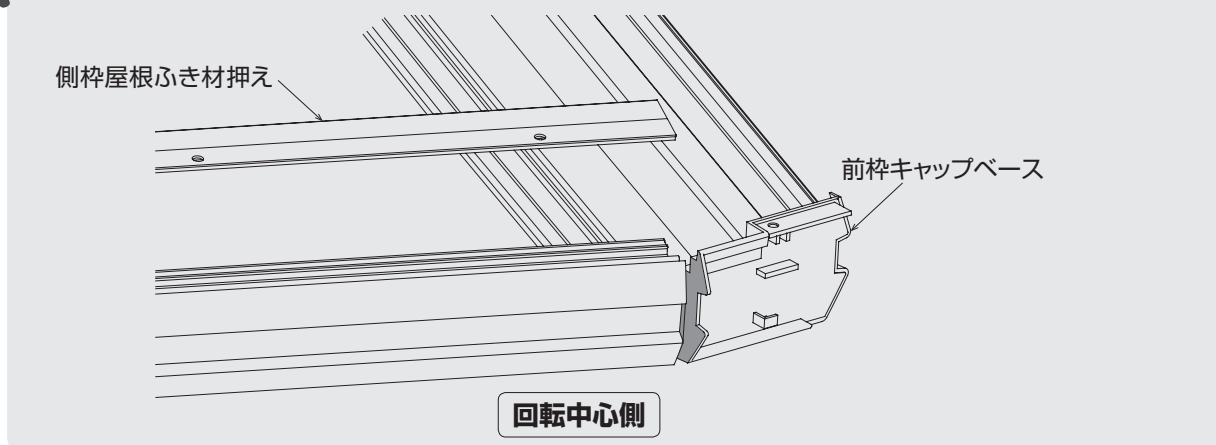
- 回転中心側の前枠キャップベースと側枠のすき間をシーリングしてください



側枠屋根ふき材押えの取り付け

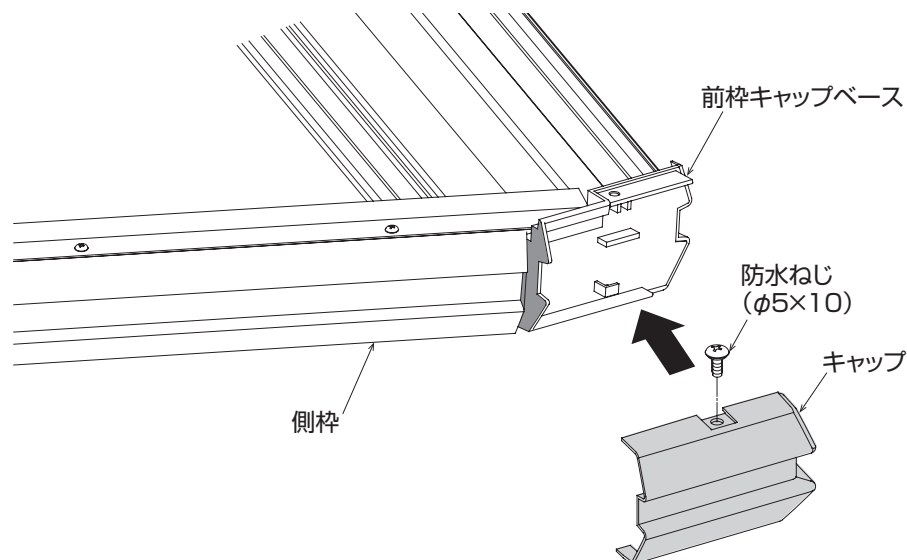


- キャップと干渉する部分はヤスリなどで削ってください。



キャップの取り付け

1. キャップを前枠キャップベースに、ねじで取り付けてください。



(単位：mm)

