

組立・施工説明書

入隅納まり

アーバンルーフ ワイドタイプ
アーバンルーフ ジャンボタイプ

《お願い》

商品の組み立て、施工に従事される方を対象とした説明書です。
商品を長く安全にお使いいただくための、商品の組み立て方法、施工方法をまとめたものです。本書をよくお読みいただき、安全に正しく組み立て、施工を行ってください。

はじめにお読みください



このたびは、本商品をご採用いただき、誠にありがとうございます。

- 本説明書は「入隅納まり」の組み立て、施工について説明しています。
本体の組み立て、施工については本体に同梱の説明書を参照してください。
- 本説明書は専門知識を有する業者様向けの内容となっております。
誤った方法で作業を行うと、不具合につながるおそれがあります。
作業には危険が伴いますので、専門知識を有する業者様が行ってください。
- 本説明書は、必ず組み立て、施工される方にお渡しください。
お施主様向け取扱説明書は、必ずお施主様にお渡しください。








本書内の表記

- 商品の組み立て、施工をしていただくうえで、人身事故や物的損害を未然に防止するため、守っていただきたいこととして、下記のような警告表記をしています。
内容をよくご理解のうえ、商品の組み立て、施工を行ってください。

警告／注意／お願い

表記	意味
 警告	取り扱いを誤った場合、使用者が死亡または重傷を負うことが想定される危害の程度
 注意	取り扱いを誤った場合、使用者が通院加療の必要な傷害を負うことが想定されるか、または物的損害の発生が想定される危害・損害の程度
お願い	取り扱いを誤った場合、使用者が通院加療の必要のない程度の傷害を負うことが想定されるか、または物的損害の発生が想定される危害・損害の程度

その他の表記

表記	意味
 改訂	商品や作業に変更があったことを示しています。 必ず変更点を確認のうえ、作業を行ってください。
 ご注意	作業上の注意していただきたい内容を示しています。
 Check	確認していただきたい内容を示しています。
 ポイント	商品の組み立て・施工を行う際の作業のポイントを示しています。
 電気工事	電気工事士の資格を有する方が行う作業を示しています。
 電動ドライバー禁止	電動ドライバーを使用してはいけないことを示しています。
 シーリング材	必ずシーリングを行っていただきたい箇所を示しています。

もくじ

もくじ	P.1
安全にお取り扱いいただくために	P.2
作業前の確認	P.3
同梱一覧	P.3
全体構成図	P.4
施工の流れ	P.4
切り詰め部の決定	P.5
切り詰め・加工	P.6
切り詰め・加工	P.6
本体フレームの施工	P.12
側枠・垂木の取り付け	P.12
前枠・後枠の取り付け	P.13
母屋の取り付け	P.13
屋根部の施工	P.14
屋根ふき材の取り付け	P.14
キャップの取り付け	P.15
入隅カバーの取り付け	P.16
雨樋の施工	P.17
雨樋の取り付け	P.17

安全にお取り扱いいただくために

⚠ 注意

- 組み立て・施工は、所定のねじを使用し、最後まで締め付けてください。
締め付け不良は、思わぬ事故につながるおそれがあります。
- 商品が破損、変形しないよう、取り扱いには十分注意してください。
破損、変形した商品を取り付けた場合、思わぬ事故につながるおそれがあります。
- 本説明書に記載以外の組み立て、加工など、改造を行わないでください。
性能に影響を及ぼし、思わぬ事故につながるおそれがあります。
- シーリングは説明書に従って必ず行ってください。
ポリカーボネート板へのシーリングは、必ず脱アルコール形のシーリング材をご使用ください。
(別途手配品)
ポリカーボネート板の接着不良やひび割れ、漏水につながるおそれがあります。
- ねじに塗布されているコーティング剤が皮膚に付着した場合は、石けんでよく洗ってください。
皮膚に直接接触ることにより、かぶれが起こるおそれがあります。
口に入ってしまった場合は、すぐに吐き出し医師の診断を受けてください。

お願い

- 屋根の上に乗らないでください。局部荷重により破損や漏水の原因になります。



- 作業を行う際は、作業に適した服装で、適切な保護具（保護帽、安全帯、眼・耳・手・足の保護具）を着用し、安全に作業を行ってください。
- 作業場所の整理整頓を行うとともに、照度などの安全作業ができる作業環境の確保を行ってください。
- 高所作業では、安全確保や倒壊防止などの安全作業のための必要な措置を行ってください。
- 商品の運搬、組み立て、取り付けは相応の人数で行ってください。
- 作業は各作業工程を考慮して進めてください。
また、国家資格、技能講習、特別教育が必要な作業は、有資格者が行ってください。
- 作業者が相互に安全、健康状態について確認を行ってください。
- 事故が発生した場合は作業を中断し、安全を確保のうえで、ただちに手当てを行ってください。
- 商品表面にキズがつかないよう、取り扱いには十分注意してください。
キズがつくと、商品の腐食につながるおそれがあります。
- 清掃が必要な場合は、中性洗剤溶液(1~2%)を使用してください。
酸・アルカリ・塩素系の洗剤液は、商品の腐食につながるおそれがあります。

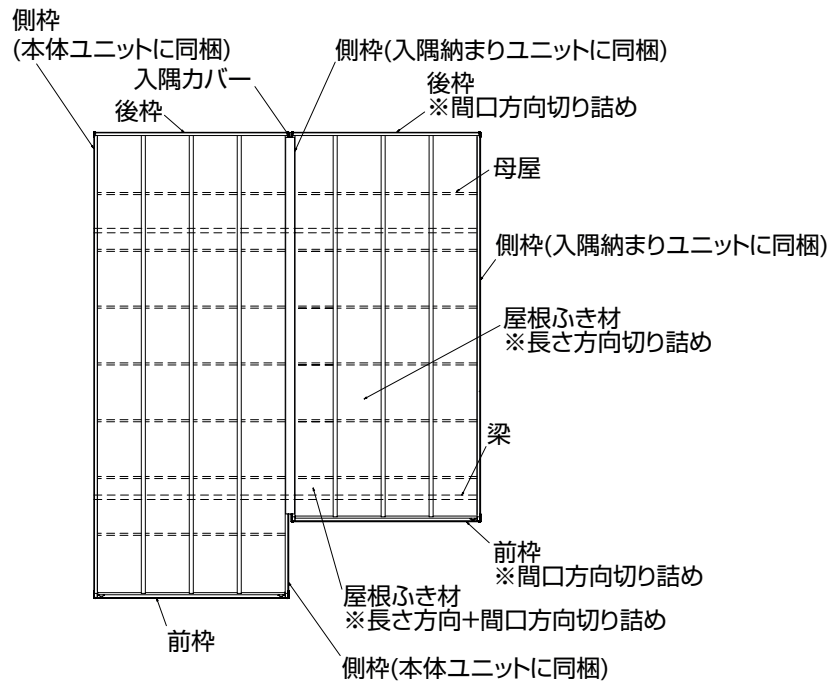
作業前の確認

同梱一覧

■入隅納まり部品ユニット

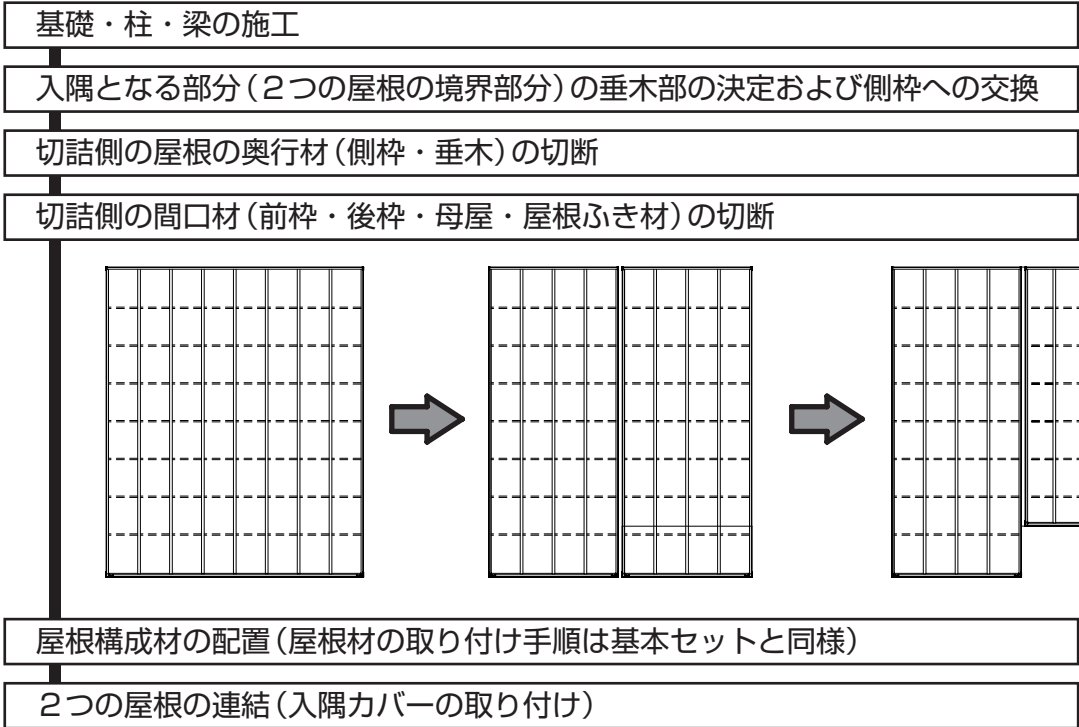
姿 図						
品 名	雨樋セット	たて樋	たて樋	入隅カバー キャップ	入隅カバー 連結金具	前枠キャップ ベース (L)
品 番	EA-F1	2K-38903	2K-38903	6K-14426	5K-13449	3K-31351
JCD-(DC)-WK4-51-##	1	1	1	2	4	1
JCD-(DC)-WK4-54-##	1	1	1	2	4	1
JCD-(DC)-WK4-57-##	1	1	1	2	4	1
備 考	-	L=3000	L=1300	-	-	-
姿 図						
品 名	前枠キャップ ベース (R)	後枠キャップ ベース (L)	後枠キャップ ベース (R)	前枠キャップ (L)	前枠キャップ (R)	後枠キャップ (L)
品 番	3K-31352	3K-31353	3K-31354	3K-31355	3K-31356	3K-31357
JCD-(DC)-WK4-51-##	1	1	1	1	1	1
JCD-(DC)-WK4-54-##	1	1	1	1	1	1
JCD-(DC)-WK4-57-##	1	1	1	1	1	1
備 考	-	-	-	-	-	-
姿 図						
品 名 (単位：mm)	後枠キャップ (R)	ドレイン	ゴミ出しエルボ	雨水受け	防水ねじ (φ5×10)	防水ねじ (φ5×10)
品 番	3K-31358	K-36979	2K-38866	3K-21037	5K-14711	5K-14711
JCD-(DC)-WK4-51-##	1	1	1	2	2	8
JCD-(DC)-WK4-54-##	1	1	1	2	2	8
JCD-(DC)-WK4-57-##	1	1	1	2	2	8
備 考	-	-	-	-	ドレイン取り付け用	前枠・後枠キャップ 取り付け用
姿 図					-	
品 名 (単位：mm)	トラスタッピンねじ (φ5×10)	トラスタッピンねじ (φ5×10)	トラスタッピンねじ (φ5×25)	中トラスタッピンねじ2種 (ガイド付) (φ4×25)	組立・施工説明書	
品 番	ET-5010	ET-5010	ET-5025	BM-4025GD8	-	
JCD-(DC)-WK4-51-##	27	4	4	4	1	
JCD-(DC)-WK4-54-##	32	4	4	4	1	
JCD-(DC)-WK4-57-##	32	4	4	4	1	
備 考	屋根ふき材押え 取り付け用	側枠取り付け用	入隅カバー 取り付け用	入隅カバーキャップ 取り付け用	-	

全体構成図

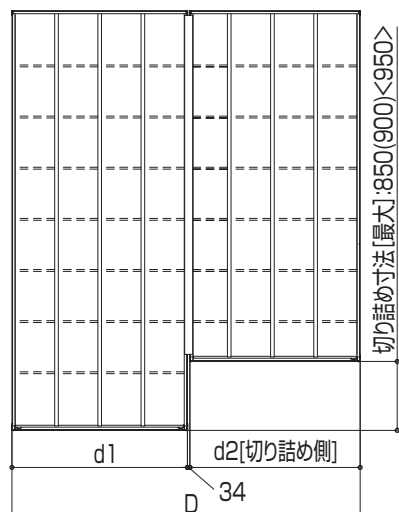


《外觀図》

施工の流れ



切り詰め部の決定



カッコ無し寸法はL50、()寸法はL54、
< >寸法はL57を示す
柱移動不可

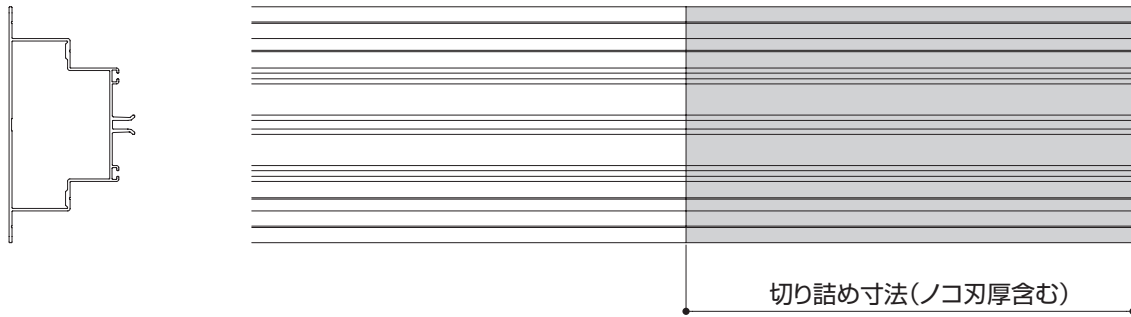
	D48 (4798)		D51 (5098)		D54 (5398)		D60(5988)		D72 (7108)		D80 (7928)	
	d1	d2 (切り詰め側)	d1	d2 (切り詰め側)	d1	d2 (切り詰め側)	d1	d2 (切り詰め側)	d1	d2 (切り詰め側)	d1	d2 (切り詰め側)
1スパン	4203	561	4503	561	4728	636	5393	561	*1 6513	561	*1 7333	561
2スパン	3608	1156	3908	1156	4058	1306	4798	1156	5918	1156	*1 6663	1231
3スパン	3013	1751	3238	1826	3388	1976	4203	1751	*2 -	*2 -	*1 5993	1901
4スパン	2418	2346	2568	2496	2718	2646	3608	2346	4578	2496	*2 -	*2 -
5スパン	1823	2941	1898	3166	2048	3316	3013	2941	3908	3166	4653	3241
6スパン	1228	3536	1228	3836	1378	3986	2418	3536	3238	3836	3983	3911
7スパン	633	4131	633	4431	708	4656	1823	4131	2568	4506	3313	4581
8スパン	-	-	-	-	-	-	1228	4726	1898	5176	2643	5251
9スパン	-	-	-	-	-	-	-	-	1228	5846	1973	5921
10スパン	-	-	-	-	-	-	-	-	633	*1 6441	1303	*1 6591
11スパン	-	-	-	-	-	-	-	-	-	-	633	*1 7261

※1 屋根部はたて樋が1本から2本になります。

※2 アーバンルーフ ジャンボタイプの連結部は入隅納まりはできません。

垂木

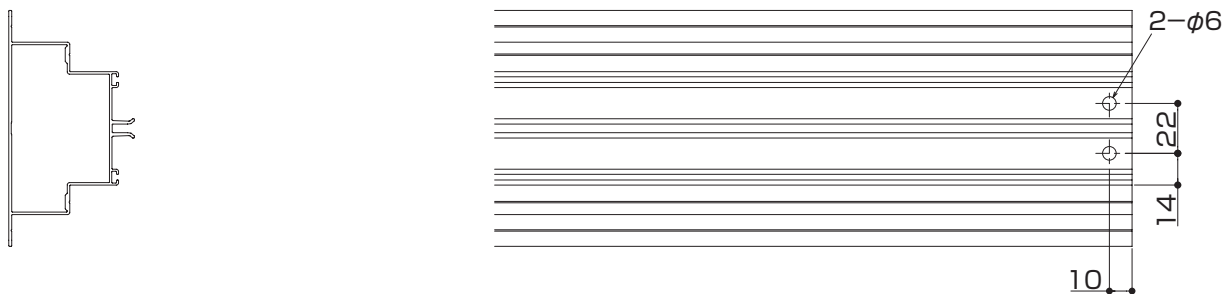
1. 垂木を切り詰めてください。



2. 垂木の切断部に切り欠き加工してください。



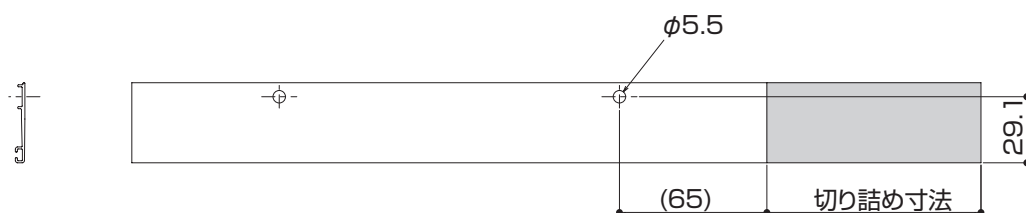
3. 垂木に穴加工してください。



側枠用屋根ふき材押え

1. 側枠用屋根ふき材押えを切り詰めてください。

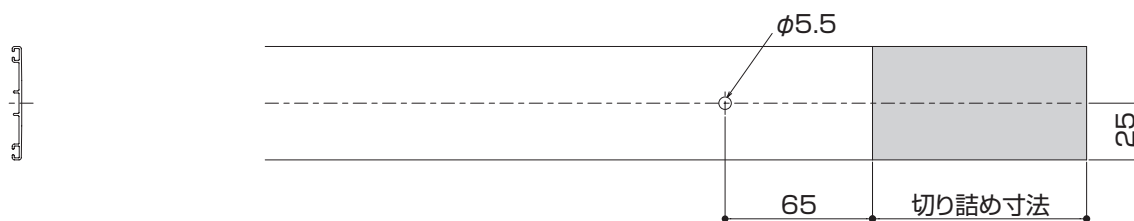
2. 側枠用屋根ふき材押えに穴加工してください。



(単位 : mm)

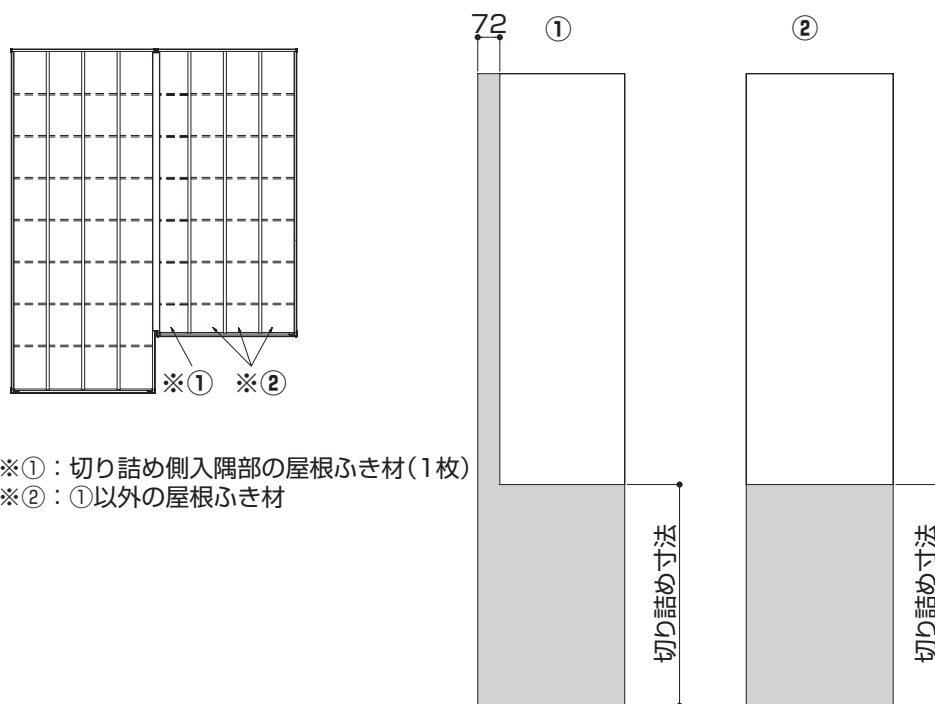
垂木押え

1. 垂木押えを切り詰めてください。
2. 垂木押えに穴加工してください。



屋根ふき材

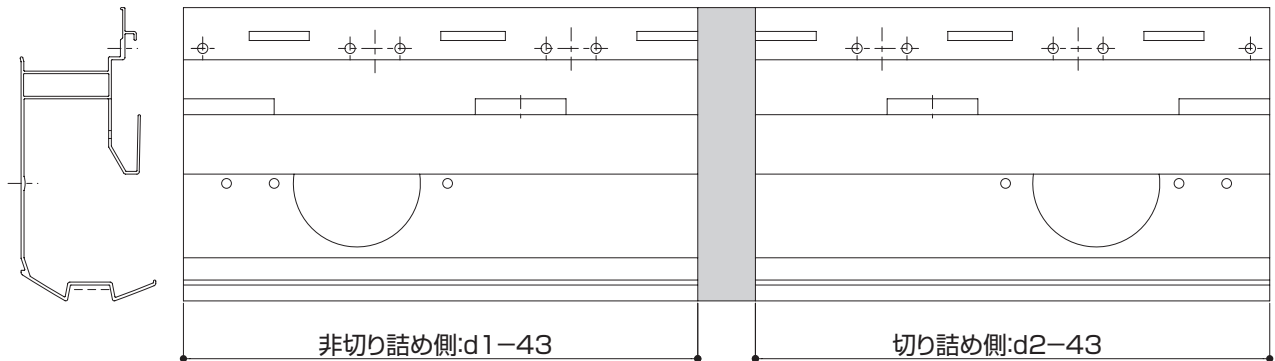
1. 屋根ふき材を切り詰めてください。



- ※①：切り詰め側入隅部の屋根ふき材(1枚)
 ※②：①以外の屋根ふき材

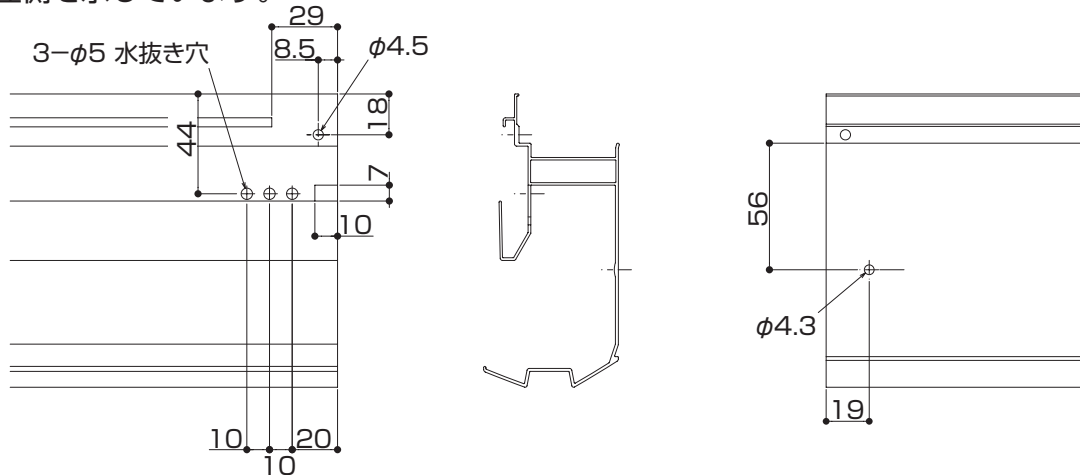
前枠

1. 前枠を切り詰めてください。



2. 前枠の切断部に切り欠き、穴加工してください。

図は左側を示しています。

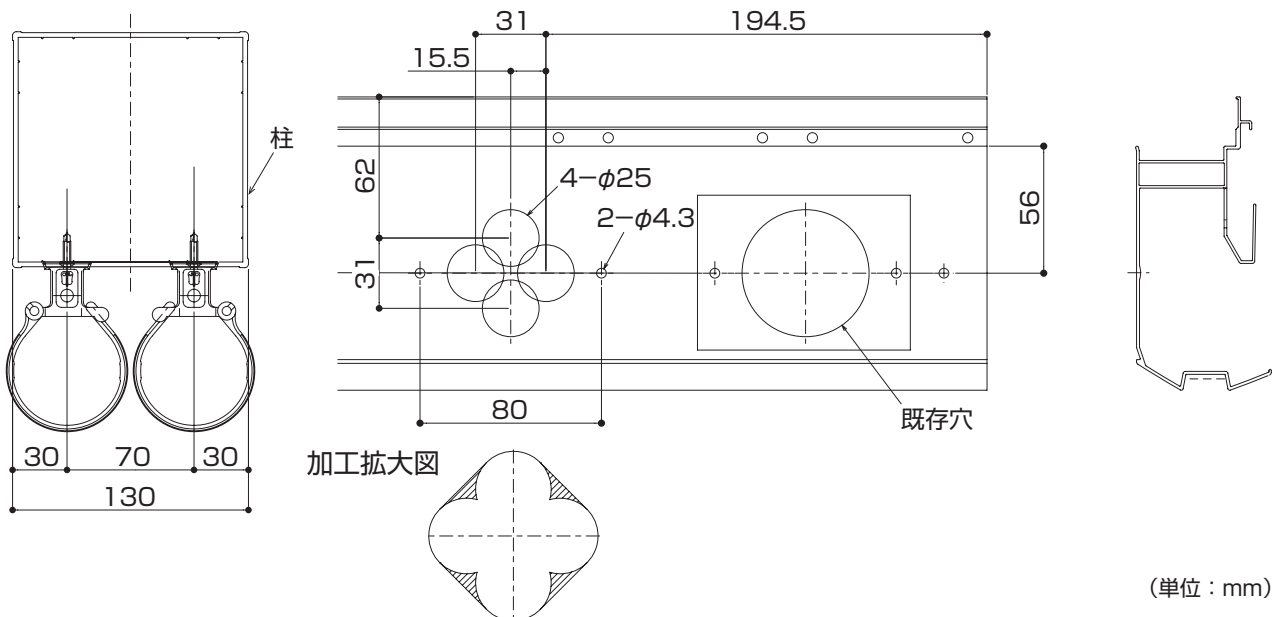


たて樋が2本になる場合

ジャンボタイプの場合、d1もしくはd2が5988を超える屋根にはたて樋が2本取り付けます。前枠に既存穴と同様の穴を追加加工してください。



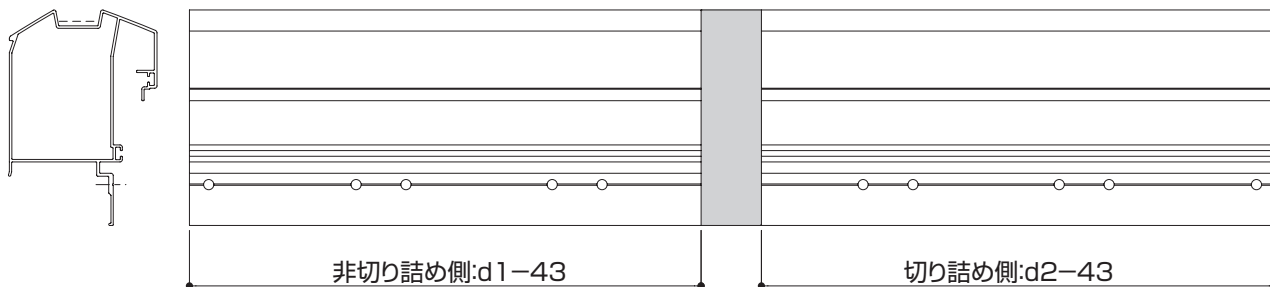
・穴加工後、斜線部はやすりなどで削り、清掃時の安全性に配慮してください。



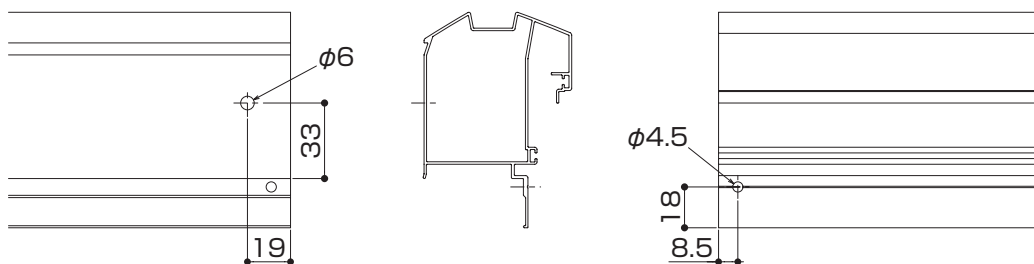
(単位：mm)

後枠

1. 後枠を切り詰めてください。



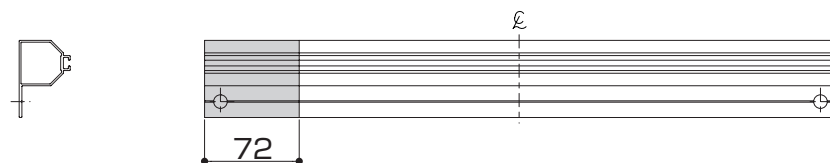
2. 後枠に穴加工してください。
図は右側を示しています。



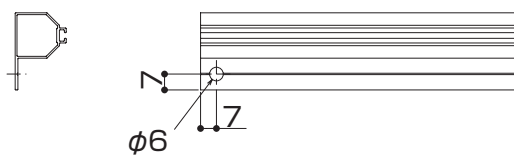
母屋

1. 切断する本数を確認してください。

2. 母屋を切り詰めてください。

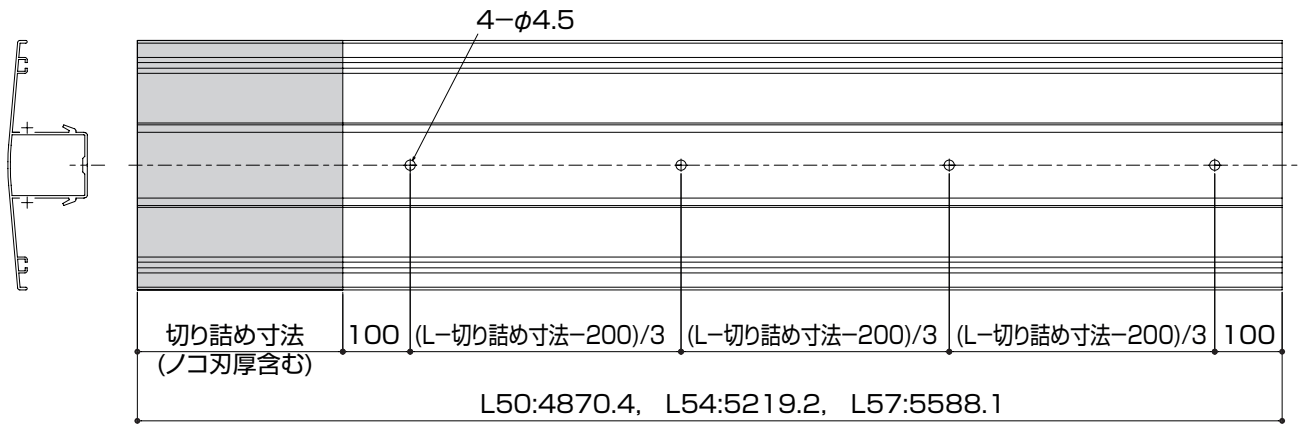


3. 母屋の切断部に穴加工してください。



入隅カバー

- 1.入隅カバーを切り詰めてください。
- 2.入隅カバーに穴加工をしてください。

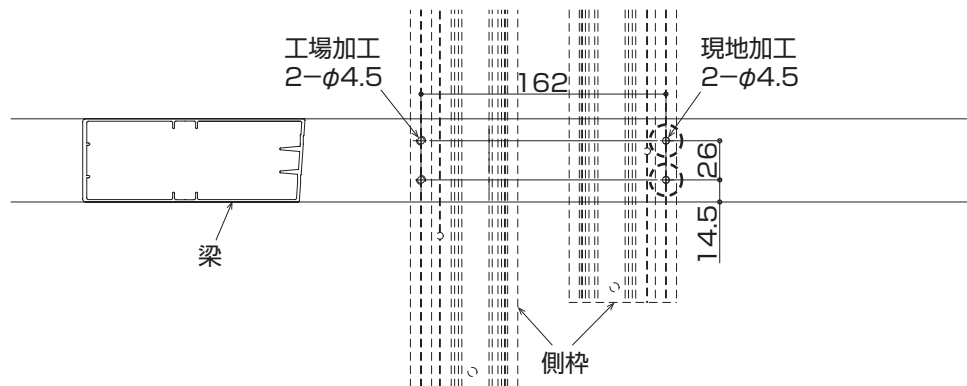


本体フレームの施工

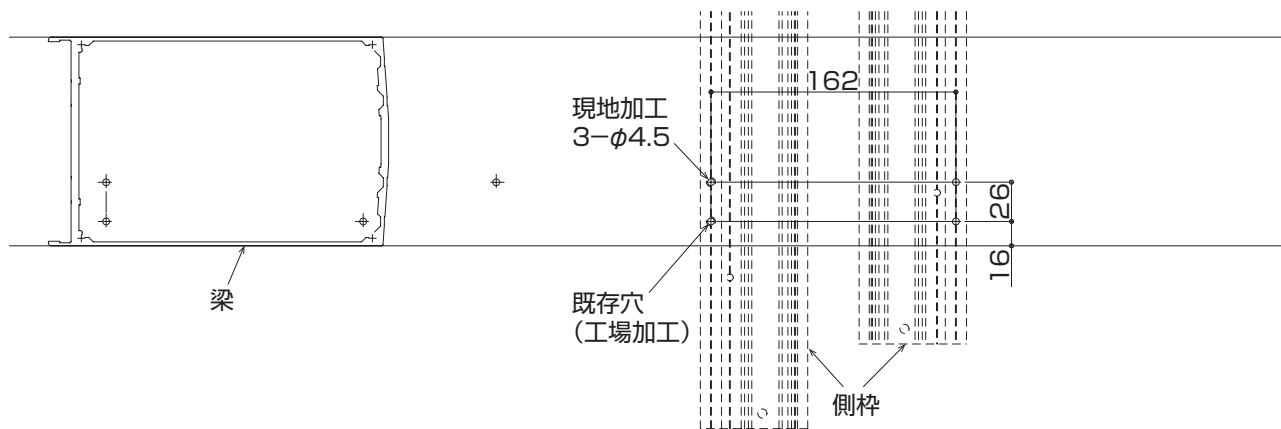
側枠・垂木の取り付け

1. 下穴 (φ4.5) をあけてください。

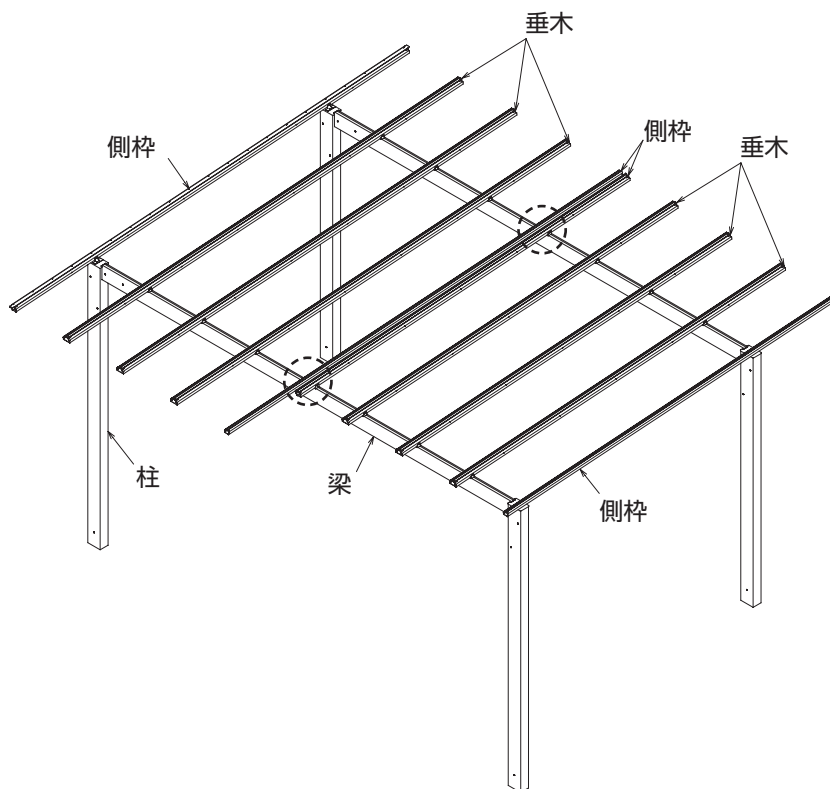
《アーバンルーフ ワイドタイプ》



《アーバンルーフ ジャンボタイプ》



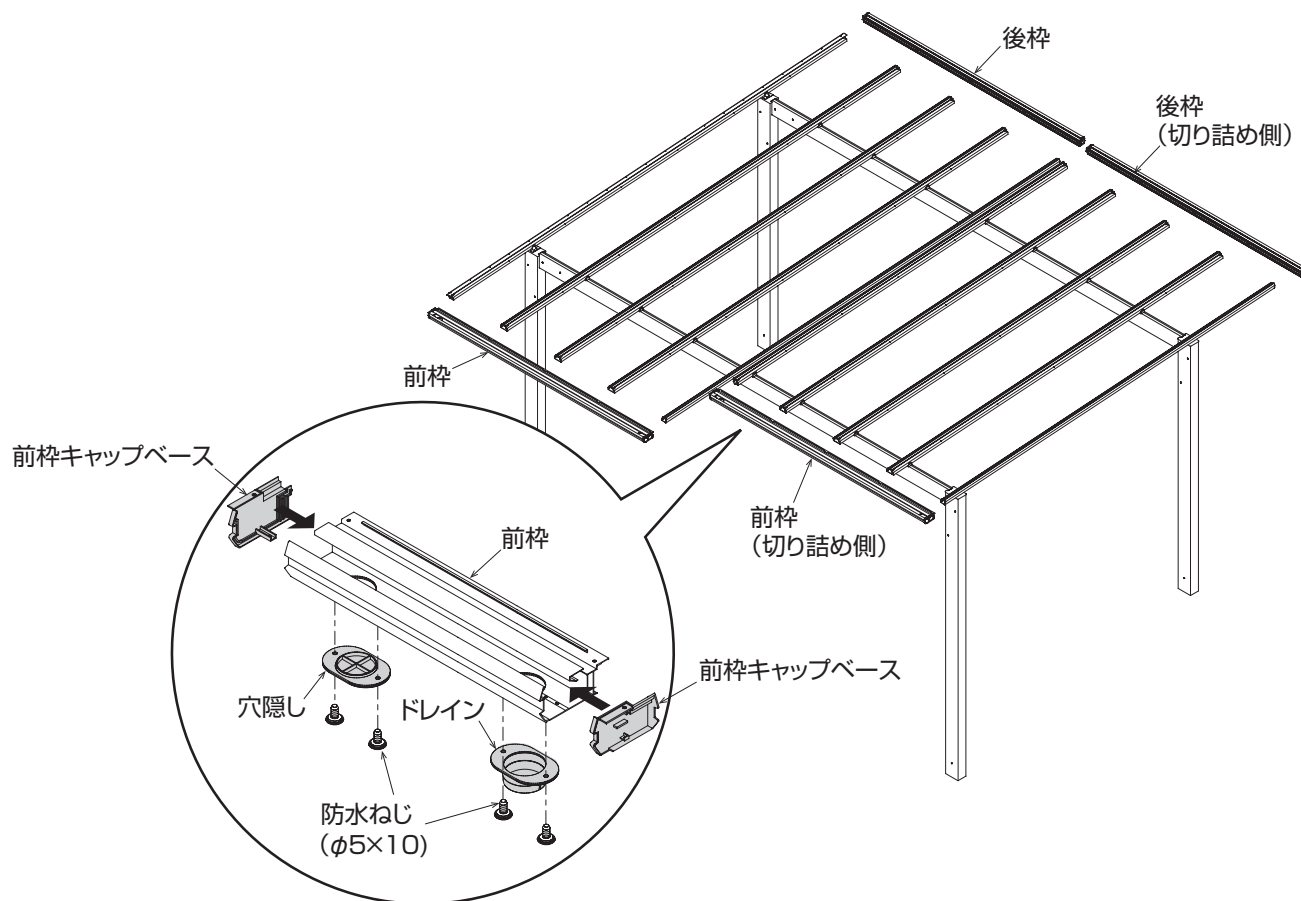
2. 側枠と垂木を取り付けてください。



(単位 : mm)

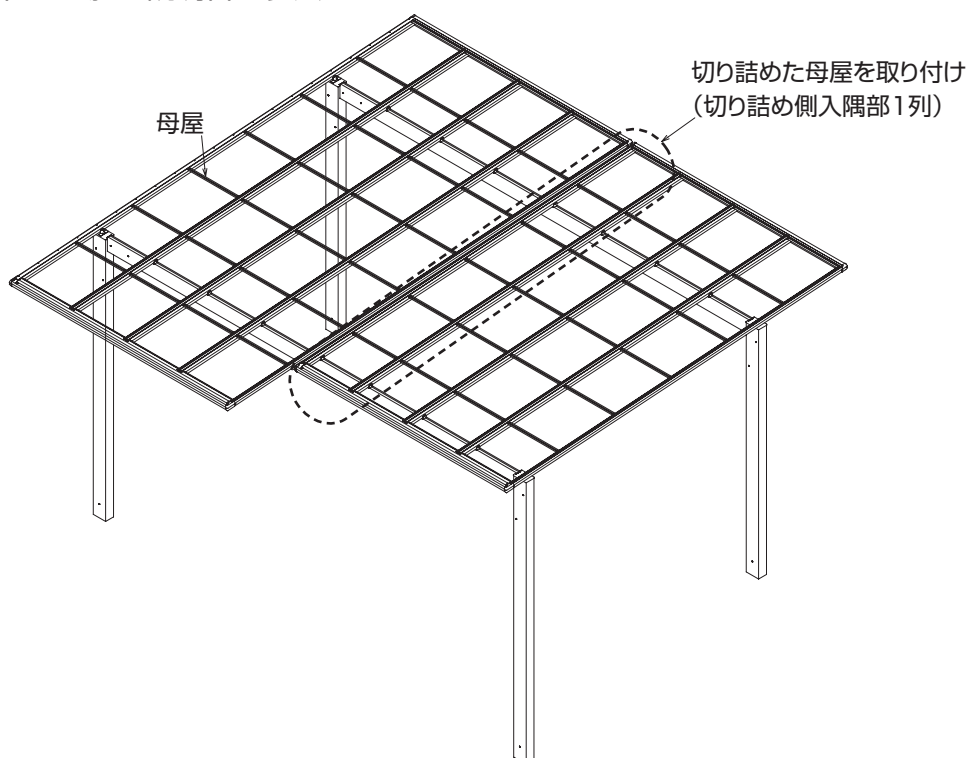
前枠・後枠の取り付け

1. 本体に同梱の組立・施工説明書を参照してください。



母屋の取り付け

1. 本体に同梱の組立・施工説明書を参照してください。

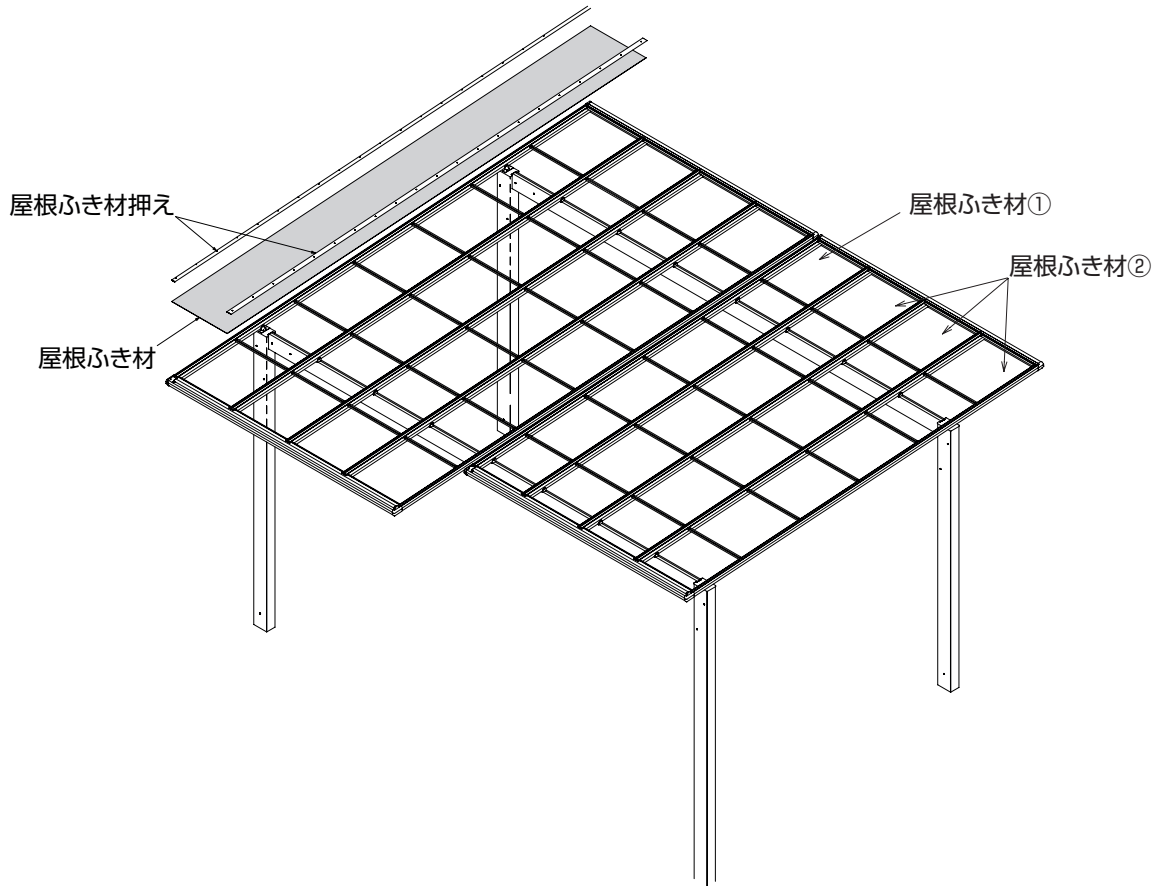


(単位：mm)

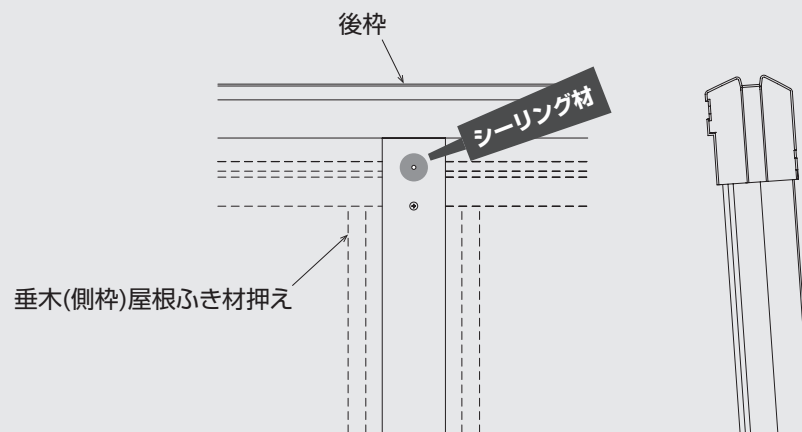
屋根部の施工

屋根ふき材の取り付け

1. 本体に同梱の組立・施工説明書を参照してください。



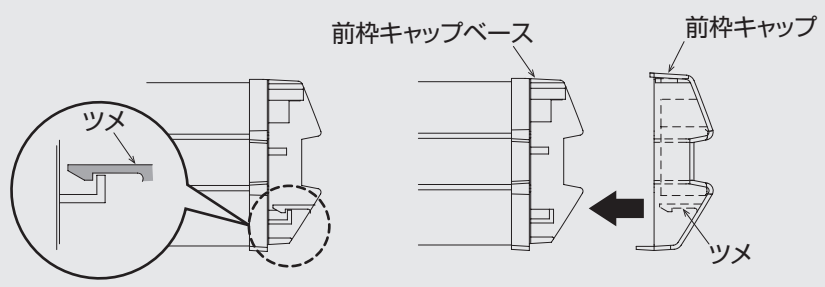
• 切り詰めた際、屋根ふき材押えの既存の穴が見える場合は、シーリングしてください。



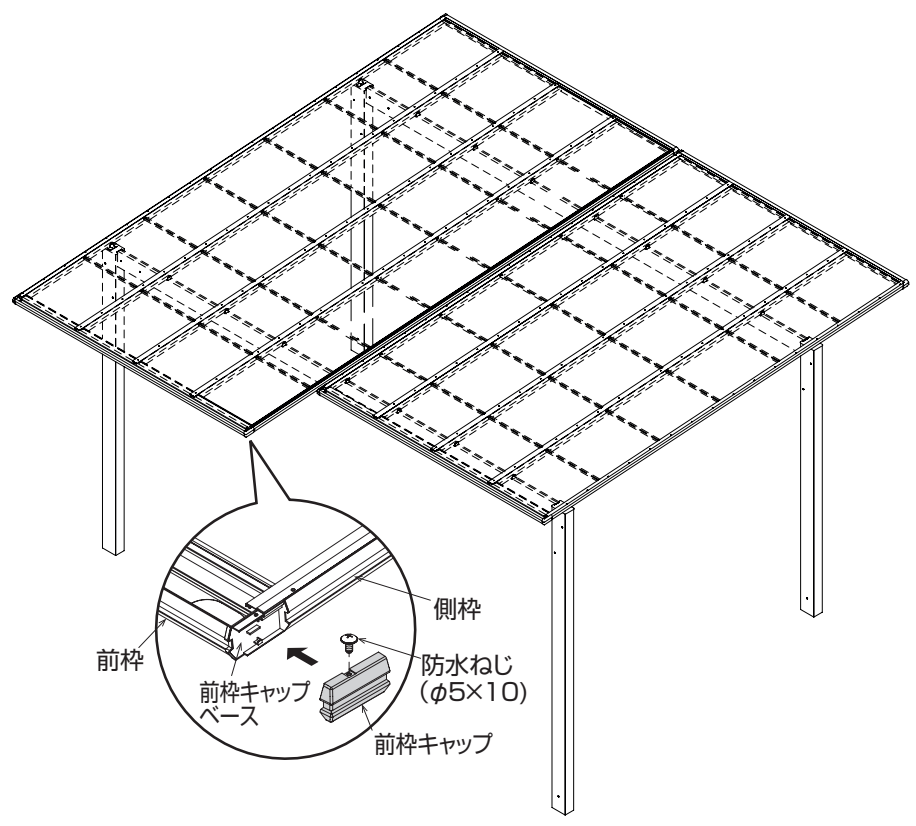
キャップの取り付け



• キャップをキャップベースのツメに引っかけるように取り付けてください。



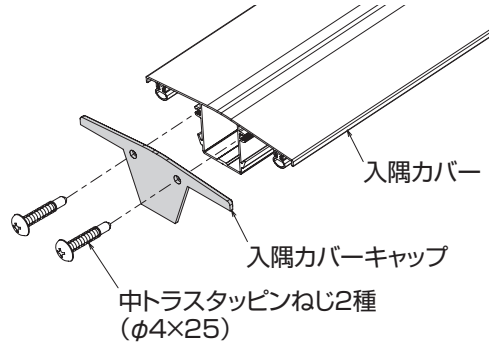
1. 本体に同梱の組立・施工説明書を参照してください。



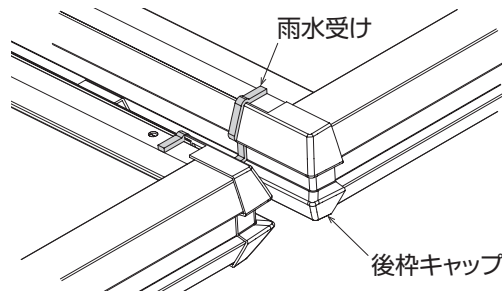
(単位：mm)

入隅カバーの取り付け

1. 入隅カバーキャップを入隅カバーに取り付けてください。

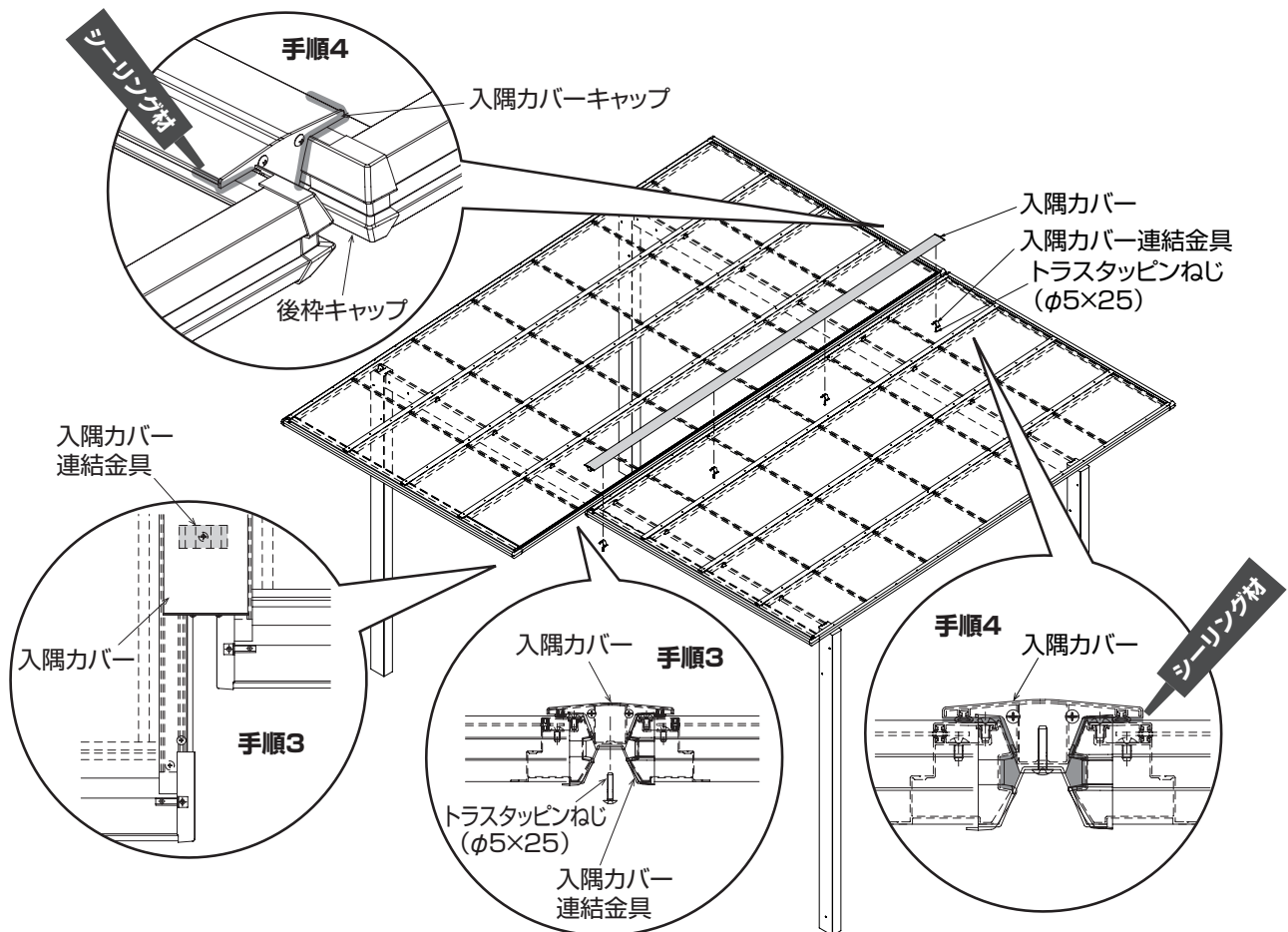


2. キャップの端面にあわせて、雨水受けを取り付けてください。



3. 入隅カバーを屋根分割部に設置し、入隅カバー連結金具で取り付けてください。

4. 入隅カバーキャップのまわりおよび溝部にシーリングをしてください。



(単位：mm)

雨樋の施工

雨樋の取り付け

1. 本体に同梱の組立・施工説明書を参照してください。



• 樋φ60のたて樋取付具は下図のように取り付けてください。

