

組立・施工説明書 枯葉よけネット

'14-10月発行



このたびは、本商品をご採用いただき、誠にありがとうございます。

組立・施工の前に…

商品を正しく組立・施工していただくために、説明書の内容をご確認ください。
商品の組立・施工については必ず本説明書に従ってください。

組立・施工の後に…

取扱説明書をお施主様にお渡しください。

本説明書は専門知識を有する業者様向けの内容となっております。
誤った方法で作業を行うと、不具合につながるおそれがあります。
作業には危険が伴いますので、専門知識を有する業者様が行ってください。

同梱一覧

■枯葉よけネットユニット ACS-(DS) RK8-4

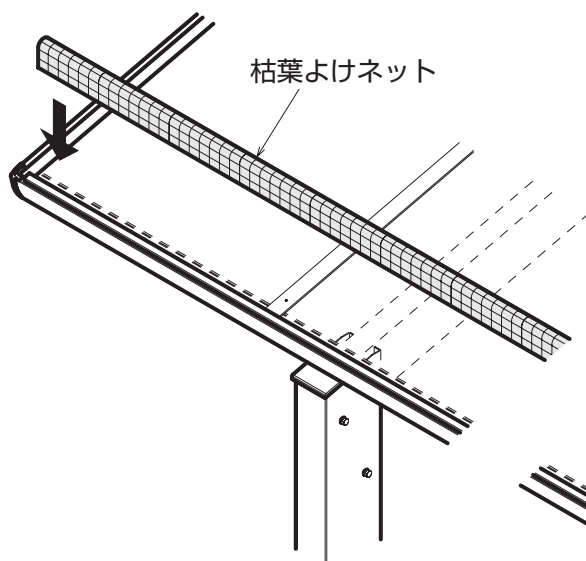
姿図			—
品名	枯葉よけネット (L=2700)	枯葉よけネット (L=1350)	組立・施工説明書
品番	2K-44623	2K-44623	—
個数	2	1	1

お願い

- みだりに改造や変更はしないでください。
- 枯葉よけネットは、完全に後枠・雨樋枠に納まる形で取付けてください。はずれの原因となります。

枯葉よけネットの取付

① 枯葉よけネットを後枠全長に納まる長さに切断してください。



② Uの字に折り曲げながら、押込んでください。

