

組立・施工説明書 屋根材補強部品

'14-10月発行



このたびは、本商品をご採用いただき、誠にありがとうございます。

注意

- 本商品を取付ける時は、必ず補助柱も取付けてください。
風によりカーポートが破損するおそれがあります。

お願い

- この商品はポリカーボネート板専用です。
- 低温時でのポリカーボネート板の穴あけは、割れやすいので特に丁寧に行ってください。
- ポリカーボネート板は熱による伸縮がありますので、φ10の穴をあけてから部品を取付けてください。
- 商品の上のにらないでください。
商品にははしごを掛けしないでください。
商品の変形だけでなく落下事故の原因になります。

組立・施工の前に…

商品を正しく組立・施工していただくために、説明書の内容をご確認ください。
商品の組立・施工については必ず本説明書に従ってください。

組立・施工の後に…

取扱説明書をお施主様にお渡しください。

本説明書は専門知識を有する業者様向けの内容となっております。
誤った方法で作業を行うと、不具合につながるおそれがあります。
作業には危険が伴いますので、専門知識を有する業者様が行ってください。

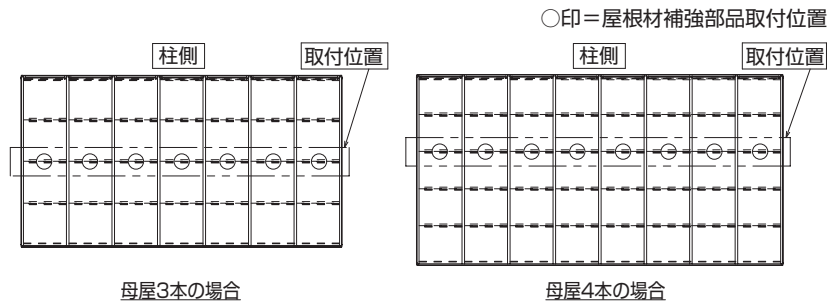
本説明書は、屋根補強部品を使用する場合の組立・施工要領を掲載しています。
本体の組立・施工要領については、本体に同梱の組立・施工説明書をご覧ください。

同梱部品一覧

HCS-(DS)RK1

姿図			—
品名	屋根材補強部品	スペーサ	組立・施工説明書
品番	5K-15483	2K-22552	—
個数	8	8	1
備考	屋根7分割の場合1個ずつあります。		

取付位置

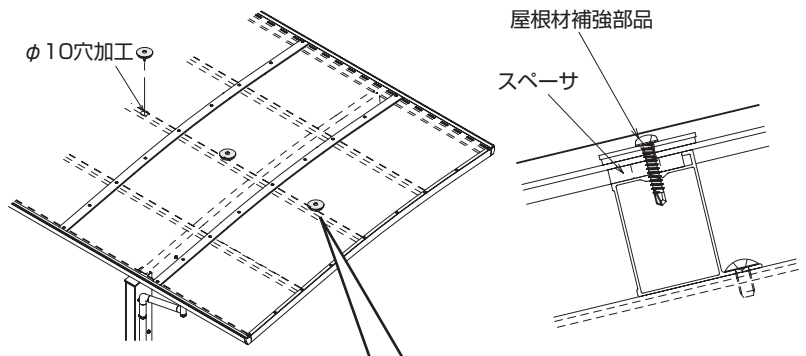
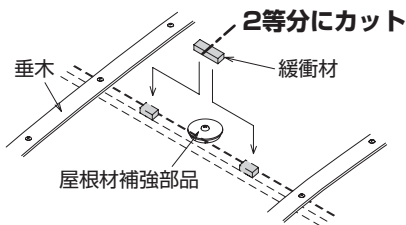


屋根材補強部品の取付

屋根材補強部品を取付ける場合は、屋根材を取付ける際に、同時に取付けてください。

ポイント

緩衝材を垂木間の中央1箇所で取付ける仕様の場合、緩衝材を2等分にカットし、垂木と屋根材補強部品の間に取付けてください。



- 1 屋根材補強部品取付位置に、穴中心が母屋のケガキ溝にあうように、穴加工(φ10)を施してください。

お願い

穴加工後の切削屑は必ず除去してください。

- 2 スペーサのハクリ紙をはがし、加工穴に合わせて、屋根材と母屋の間に取付けてください。

- 3 屋根材補強部品を取付けてください。

- 4 ①～③を屋根材取付げごとにくり返してください。

