

このたびは、本商品をご採用いただき誠にありがとうございます。

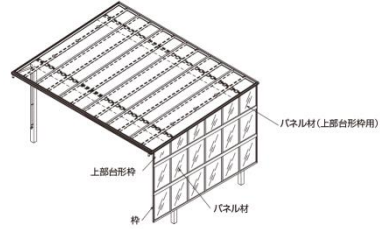
### お願い

- 商品を正しく組立・施工していただくために、説明書の内容をご確認ください。
- 商品の組立・施工については必ず本説明書に従ってください。
- 組立ては、所定のねじを使用して最後まで締付けてください。
- 締付け不良は事故の原因になります。
- みだりに改造や変更はしないでください。
- お施主様向け取扱説明書は、必ずお施主様にお渡しください。

- 本説明書は「台形パネルアーバンルーフ ストロングタイプ・アーバンルーフ ワイドストロングタイプ・アーバンルーフ ジャンボストロングタイプ」の組立・施工について説明しています。
- アーバンルーフ ストロングタイプ・アーバンルーフ ワイドストロングタイプ・アーバンルーフ ジャンボストロングタイプ本体、側面パネルの組立・施工については各同梱の組立・施工説明書を参照してください。
- 本説明書は、外観右側に台形パネルを取付けた場合について説明しています。
- 外観左側取付けの場合は、台形枠を勝手違いに組立ててください。

本説明書は専門知識を有する業者様向けの内容となっております。  
 誤った方法で作業を行うと、不具合につながるおそれがあります。  
 作業には危険が伴いますので、専門知識を有する業者様が行ってください。

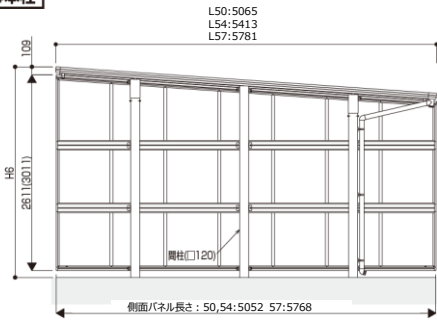
### 全体構成図



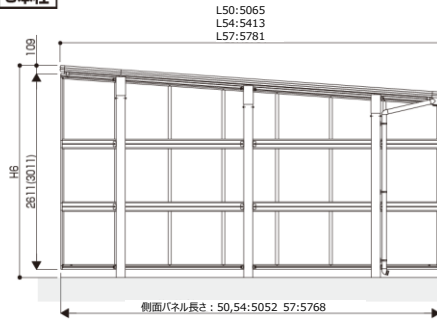
### 寸法図(単位: mm)

図は3段の場合を示しています。

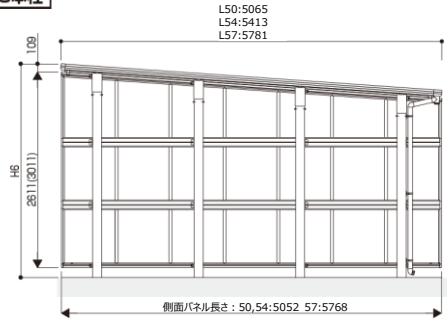
#### 4本柱



#### 6本柱



#### 8本柱



### 同梱一覧

#### ■ 枠ユニット JSP-(DS)-A-##-##-D-V3

姿 図															-	
Hs	品 名	U字ガスケット	上枠キャップ(台形部)	下枠キャップ	中枠キャップ	側枠連結材	四角ボルト(M8×16)	六角袋ナット(M8)	波形スプリングワッシャー(M8用)	小トラスタッピンねじ(φ4×10)	トラスタッピンねじ(φ5×10)	トラスタッピンねじ(φ5×10)	トラスタッピンねじ(φ5×16)	六角ナット(M5用)	スプリングワッシャー(M5用)	組立施工説明書
	品 番	3K-20177	6K-13085	3K-30711	3K-30680	6K-13470	2K-16972	FN-M08	2K-16324	EM-4010	ET-5010	ET-5010	ET-5016	N-05	SW-05	-
09	JSP-A51##D-V3	14	2	2	-	2	2	2	2	2	16	20	4	4	4	1
	JSP-A57##D-V3	16	2	2	-	2	2	2	2	2	18	23	4	4	4	1
18,20	JSP-A51##D-V3	28	2	2	2	2	2	2	2	4	32	32	4	4	4	1
	JSP-A57##D-V3	32	2	2	2	2	2	2	2	4	36	36	4	4	4	1
26,30	JSP-A51##D-V3	28	2	2	4	2	2	2	2	6	48	32	4	4	4	1
	JSP-A57##D-V3	32	2	2	4	2	2	2	2	6	54	36	4	4	4	1
	備 考	-	-	-	-	-	取付用	取付用	取付用	キャップ取付用	たて材・側枠取付用	上枠カバー取付用	側枠連結材取付用	側枠連結材取付用	側枠連結材取付用	-

#### ■ 枠取付部品ユニット 1SP-(DS)B#A-V3

姿 図							
Hs	品 名	枠取付金具	中枠取付金具	なべドリルねじ(φ4×13)	四角ボルト(M8×16)	六角袋ナット(M8)	波形スプリングワッシャー(M8用)
	品 番	3K-10927	6K-15929	DN-4013	2K-16972	FN-M08	2K-16324
09	1SP-(DS)B1A-V3	8	-	16	8	8	8
18,20	1SP-(DS)B2A-V3	8	4	20	10	10	10
26,30	1SP-(DS)B3A-V3	8	2	24	12	12	12
	備 考	上下枠用	中枠用	取付用	取付用	取付用	取付用

#### ■ 間柱ユニット JSP-(DS)-F28-V3

姿 図								-
部材・部品名	間柱キャップ	取付アングル	柱アンカー	連結金具	連結金具	小トラスタッピンねじ(φ4×10)	トラスタッピンねじ(φ5×10)	組立・施工説明書
品 番	5K-11244	3K-18942	K-11711	6K-13123	6K-13124	EM-4010	ET-5010	-
個 数	1	2	1	1	1	6	6	1
備 考						取付アングル・間柱キャップ取付用	連結金具取付用(柱側)	

## 同梱一覧

### ■パネル材ユニット

ユニット記号	寸法		枚数
	長さ	幅	
ACS-(DS)RH2-08-V3-7*#	763	700	7
ACS-(DS)RH2-10-V3-7*#			8
ACS-(DS)RH2-08-V3-8*#			7
ACS-(DS)RH2-10-V3-8*#	963	700	8

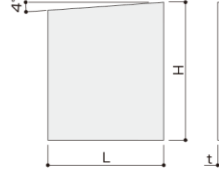
\*#は、パネル材の種類を表します。

### ■パネル材ユニット[上部台形枠用](厚さ：1.8mm)

ユニット記号	長さ	幅	枚数
JSP-(DS)-F5109-V3-*#	864	700	1
	814		1
	764		1
	714		1
	664		1
	614		1
JSP-(DS)-F5709-V3-*#	864	700	1
	814		1
	764		1
	714		1
	664		1
	614		1
	563		1
	513		1

\*#は、パネル材の種類を表します。

材質・ポリカーボネート板(一般グレード)



パネル材の種類により、パネル材の末尾の記号が異なります。下記を参照してください。

屋根材種類	色	記号
一般ポリカ	ブルースモーク	2A
	ブラウンスモーク	2C
	クリアマット2	2F
熱線遮断ポリカ	熱線ブルースモークマット	3B
	熱線クリアマット2	3J

## 作業前の確認

4本柱の場合は、組立は下記の順序になります。

■組立の順序 間柱 → 台形パネル

## チェックシート

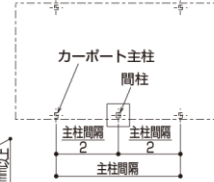
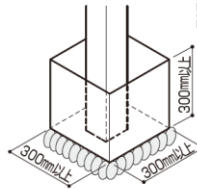
施工時、本文中に表示している「チェックマーク」の確認をしてください。

項目	チェック欄
① 柱にφ5の水抜き穴をあけましたか？	

## 1.基礎の施工(4本柱の場合)

### ポイント

間柱の移動はできません。

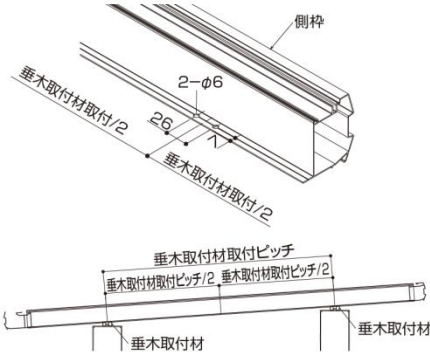


### お願い

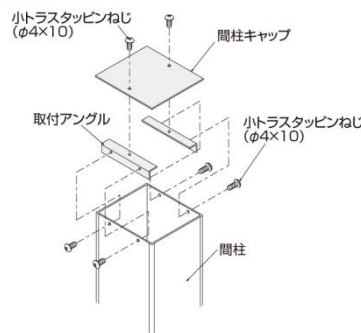
割栗石、砂利または碎石を敷き均し、突固めてください。

## 2.間柱の取付(4本柱の場合)

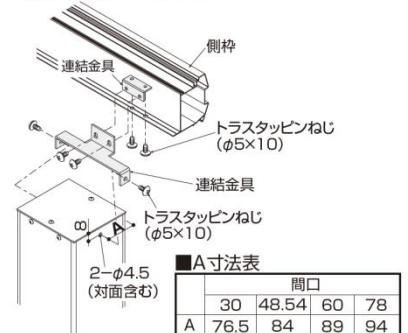
①側枠に穴加工をしてください。



②間柱に取付アングルと間柱キャップを取付けてください。



③間柱に穴加工(2-φ4.5)をし、連結金具を取付け、側枠と連結してください。

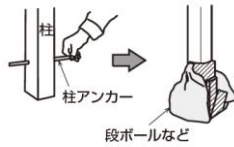
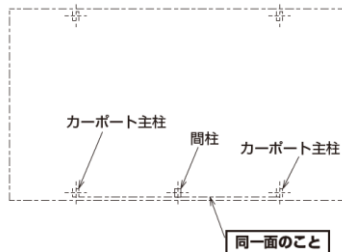


### ■A寸法表

A	間口			
	30	48.54	60	78
A	76.5	84	89	94

## 3.基礎コンクリートの打込み(4本柱の場合)

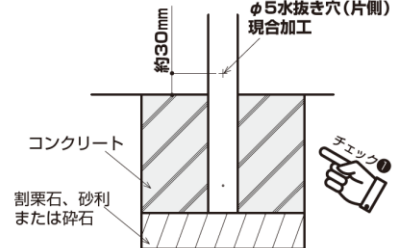
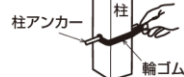
間柱の外面とカーポート主柱の外面が「同一面」になるよう固定してください。



●土のう袋、木片などを利用して柱を仮固定してください。  
●キズ防止のため、柱を段ボールなどで養生してください。

### ポイント

柱アンカーの脱着防止  
例：輪ゴムを柱アンカーにひっかける



### お願い

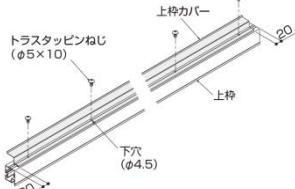
●基礎コンクリートには塩素系の混和剤(急結剤等)や海砂を使用しないでください。柱の腐食の原因となります。  
●凍結破損防止のため、基礎部に割栗石、砂利または碎石を敷き、柱に水抜き穴をあけてください。

## 4. 台形枠の組立

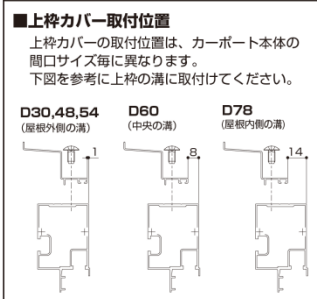
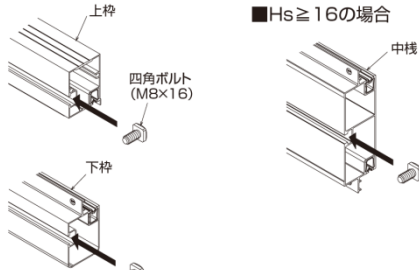
先に台形部を組立てた後、カーポート本体に取付けてください。

**▲ 注意**  
カーポート本体の左右どちらの側面に側面パネルを取付けるかにより台形枠にも、左右があります。

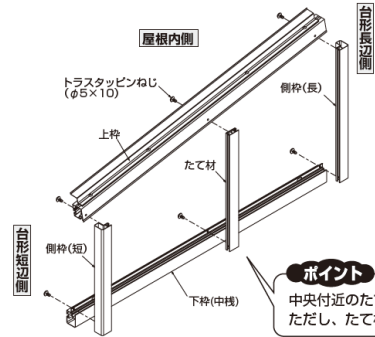
① 上枠に下穴(φ4.5)をあけて、上枠カバーを組立ててください。



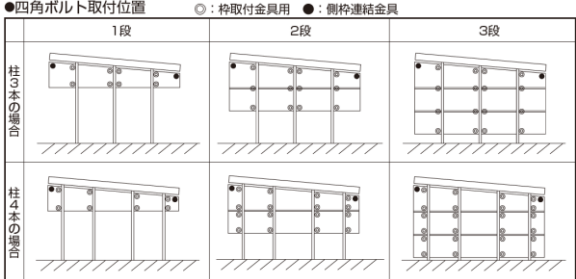
② 四角ボルトを上枠・下枠に、指定数挿入してください。Hs $\geq$ 16の場合、中棧にも四角ボルトを挿入してください。



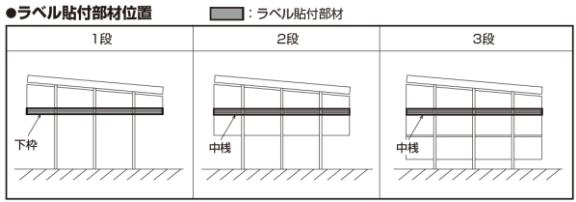
③ 上下枠と側枠を組立ててください。



枠取付金具・側枠連結金具は、「四角ボルト取付位置」を参照し、あらかじめ四角ボルトを移動しておいてください。



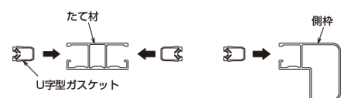
**お願い**  
ラベルが貼付けられた下枠(中棧)は、台形部の下部に使用してください。ラベルの文字が上下逆にならないように取付けてください。



**ポイント**  
中央付近のたて材を上枠、下枠(中棧)に仮留めしてください。ただし、たて材はすべて長さが異なりますので確認して取付けてください。

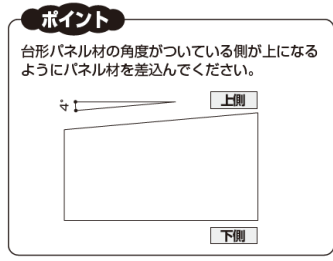
## 5. パネル材の取付

① U字型ガasketをたて材・側枠に取付けてください。



② 上枠・下枠(中棧)の水下側に上下枠キャップ(中棧キャップ)を取付けてください。

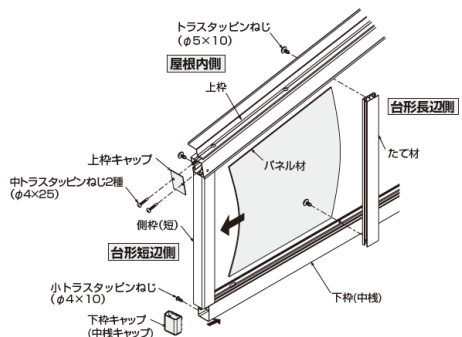
③ パネル材を上枠・下枠(中棧)の溝に差込んでください。



④ パネル材をスライドさせ、U字型ガasketの溝に差込んでください。  
⑤ たて材をパネル材に差込み、上下枠にねじ留めしてください。

**お願い**  
パネル材がトーマーマット、アースブルー(マット調)、クリアマット色の場合、マット面(凹凸面)を屋根内側に向けて組立ててください。

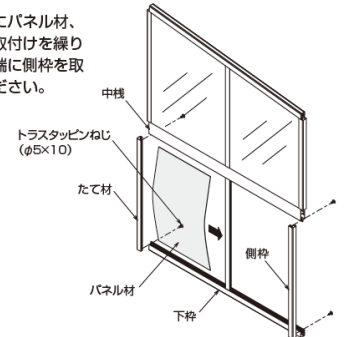
**ポイント**  
パネル材がスライドしにくい時は、当て板をしてハンマーなどでパネル材小口面を軽く叩いてください。



⑥ 以上の作業を繰り返し、全てのパネル材を取付けてください。

**ポイント**  
仮留めしたたて材の横にパネル材を取付ける時は、たて材を一旦外してください。

⑦ Hs $\geq$ 16の場合、下段の取付けを行ってください。  
① 中棧に下段のたて材を取付けてください。  
② ①のたて材に下枠を取付け、枠固定金具で柱に固定してください。  
③ 上段同様にパネル材、たて材の取付けを繰り返し、両端に側枠を取付けてください。



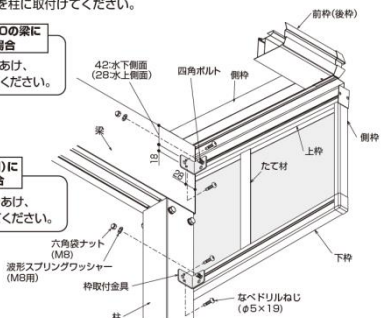
⑧ 水上側の上下枠キャップ(中棧キャップ)を上下枠(中棧)に取付けてください。

## 6. 枠の取付

① 上枠を梁、下枠を柱に取付けてください。

**高さ250、280の梁に取付ける場合**  
下穴(φ4.3)をあけ、ねじで固定してください。

**H28用(3台用)に取付ける場合**  
下穴(φ4.4)をあけ、ねじで固定してください。



② 側枠に下穴(2-φ6)をあけて、側枠連結金具を取付けてください。(前・後枠側の両端に取付けてください)

