

このたびは、本商品をご採用いただき、誠にありがとうございます。

### 組立・施工の前に…

商品を正しく組立・施工していただくために、説明書の内容をご確認ください。商品の組立・施工については必ず本説明書に従ってください。

### 組立・施工の後で…

取扱説明書をお施主様にお渡しください。

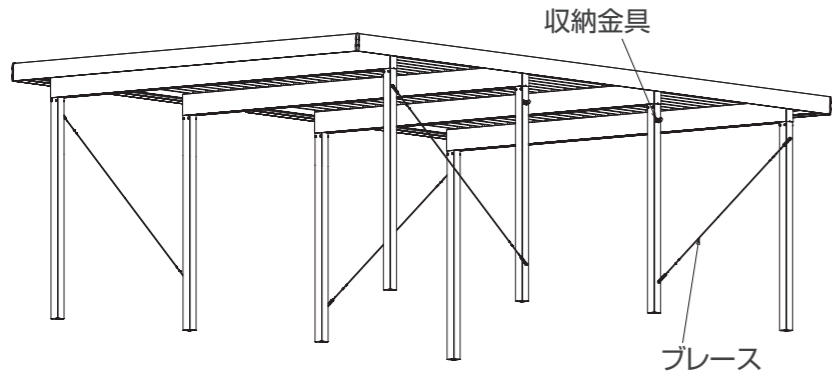
本説明書は専門知識を有する業者様向けの内容となっております。誤った方法で作業を行うと、不具合につながるおそれがあります。作業には危険が伴いますので、専門知識を有する業者様が行ってください。

本説明書は、「SSポートGⅡ、ゆき盛くんⅡ・耐風くんⅡ プレース」の取付けについて説明しています。本体の組立・施工については、本体に同梱の組立・施工説明書を参照してください。

### お願い

- みだりに改造や変更はしないでください。
- 組立は、所定のねじを使用して最後まで締め付けてください。締め付け不良は事故の原因になります。
- 夏期中などのプレース不使用時には、収納金具に収納してください。その際、収納金具のノブボルトははずれないよう最後まで締め付けてください。
- 商品の上に乗ったり、はしごを掛けないでください。商品の変形だけでなく、落下事故の原因になります。

## 全体構成図



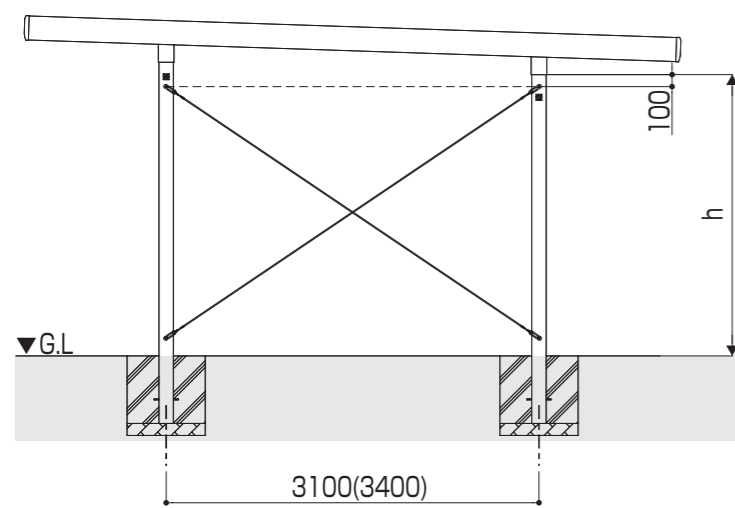
## 同梱一覧

■プレース GCD-(DS)KA#N#

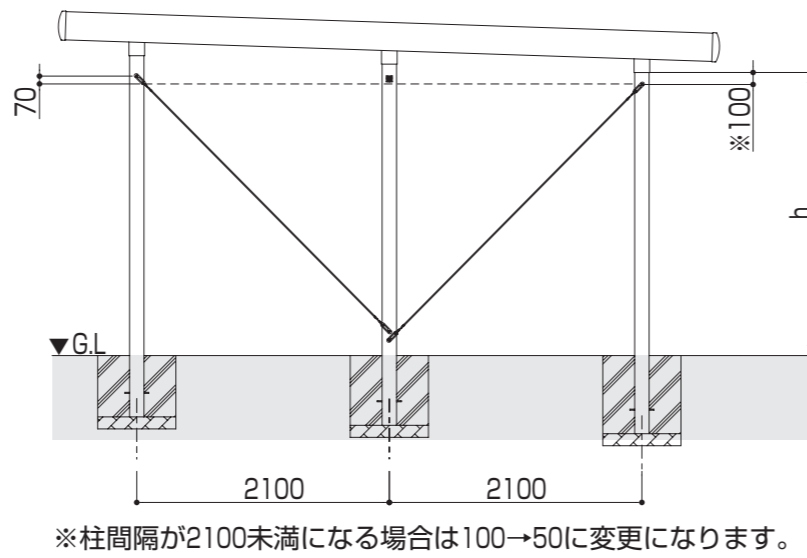
姿図	プレース	収納金具	ノブボルト	ナット3種 (M10)	袋ナット (M10)	六角ボルト (M10×150)	六角ボルト (M10×160)	ワッシャー	なべドリルねじ (φ5×19)	組立・施工説明書	取扱説明書		
品名	プレース	収納金具	ノブボルト	ナット3種 (M10)	袋ナット (M10)	六角ボルト (M10×150)	六角ボルト (M10×160)	ワッシャー	なべドリルねじ (φ5×19)	組立・施工説明書	取扱説明書		
品番	6K-11413	6K-11414	6K-10610	3N-10	FN-10	SBH-M10150	SBH-M10160	W-10	DN-5019	-	-		
GCD-(DS)KA4NA 4本柱用(□120柱)	2	0	0	2	2	8	4	4	0	8	4	1	1
GCD-(DS)KA4NB 4本柱用(□130柱)	2	0	0	2	2	8	4	0	4	8	4	1	1
GCD-(DS)KA6NA 6本柱用(□120柱)	0	2	0	1	1	8	4	4	0	8	2	1	1
GCD-(DS)KA6NB 6本柱用(□130柱)	0	2	0	1	1	8	4	0	4	8	2	1	1
GCD-(DS)KA8NA 8本柱用(□120柱)	0	0	2	2	2	8	4	4	0	8	4	1	1
GCD-(DS)KA8NB 8本柱用(□130柱)	0	0	2	2	2	8	4	0	4	8	4	1	1
備考	L=3739 L=2987 L=2122		収納金具用		□120柱用 □130柱用		収納金具取付用						

## 寸法図 (単位: mm)

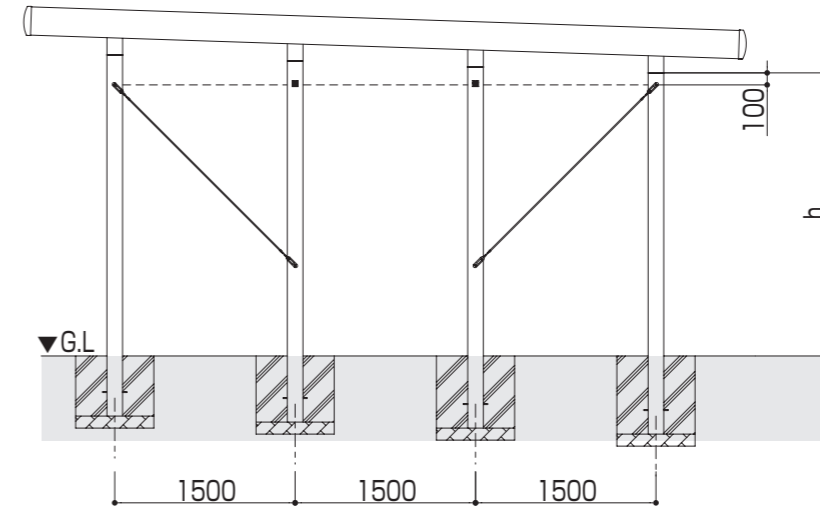
### 4本柱用



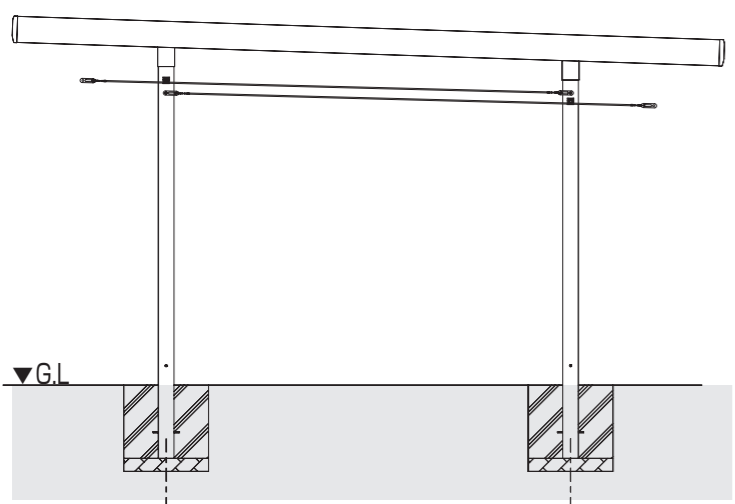
### 6本柱用



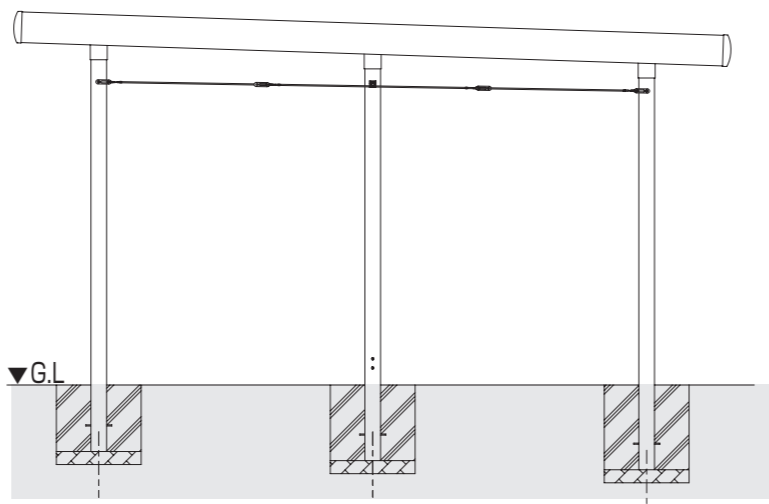
### 8本柱用



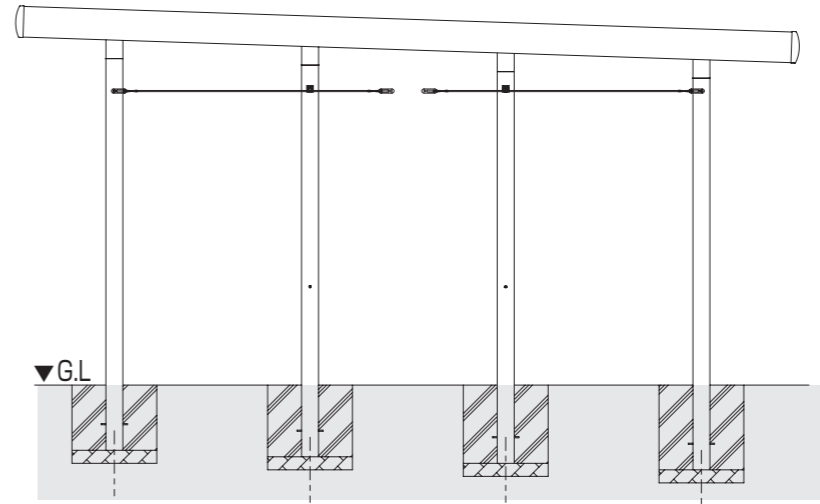
### 収納状態



### 収納状態



### 収納状態

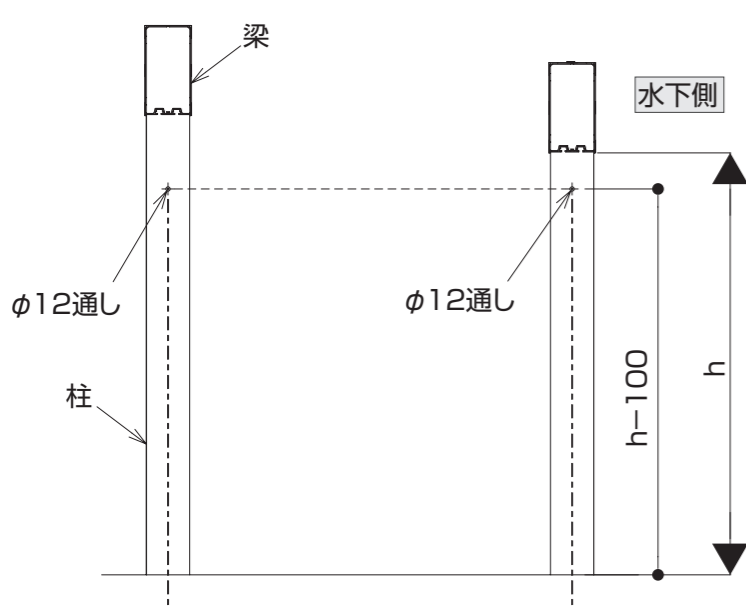


## 柱の加工・部品の取付

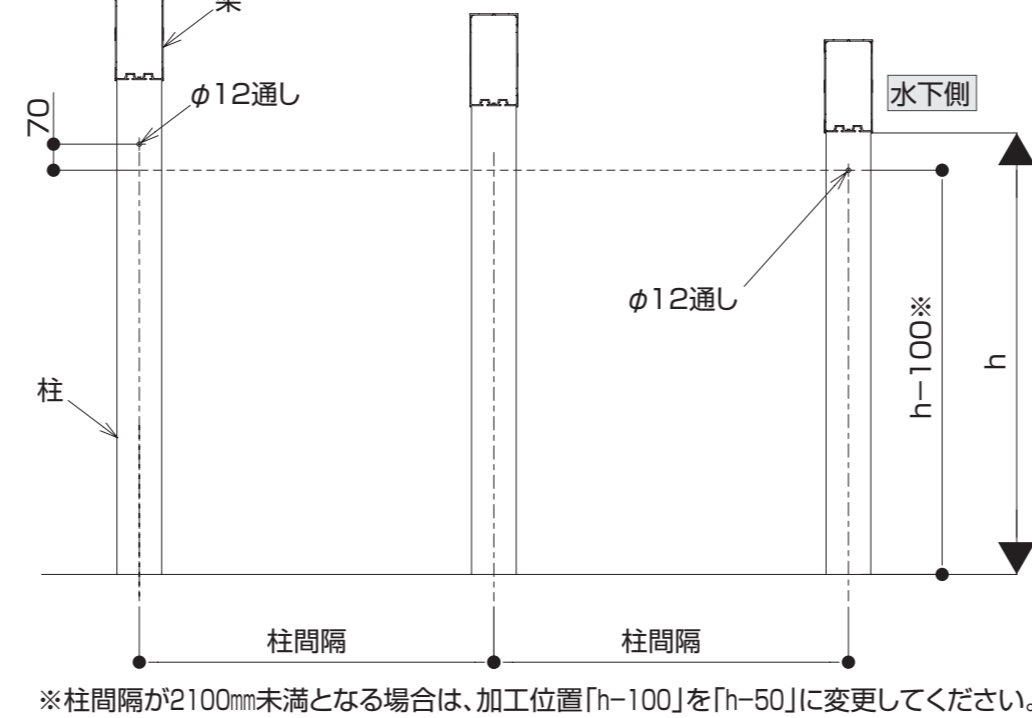
### 1. 柱上部の加工

下図を参考に柱芯に穴加工(φ12通し)を現場であけてください。

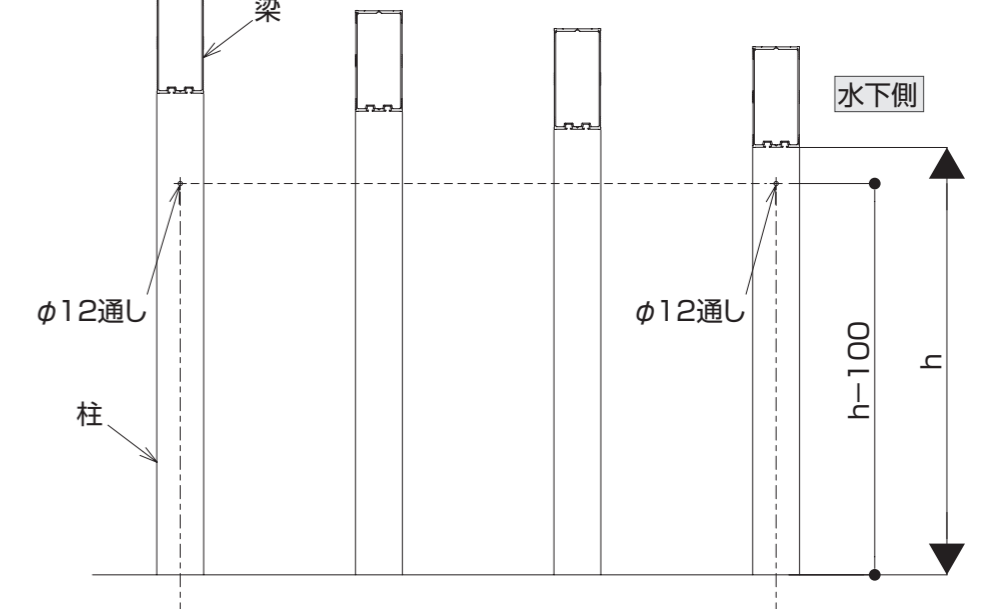
#### 4本柱用



#### 6本柱用

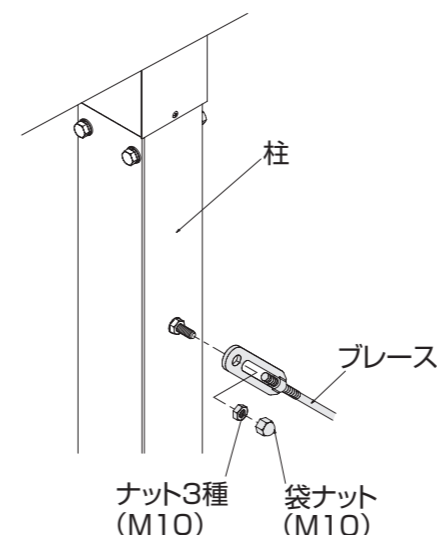
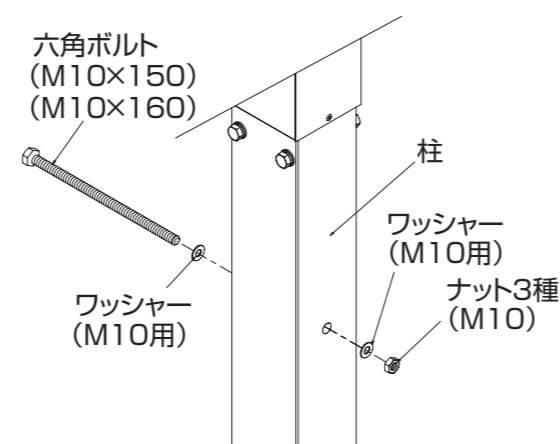
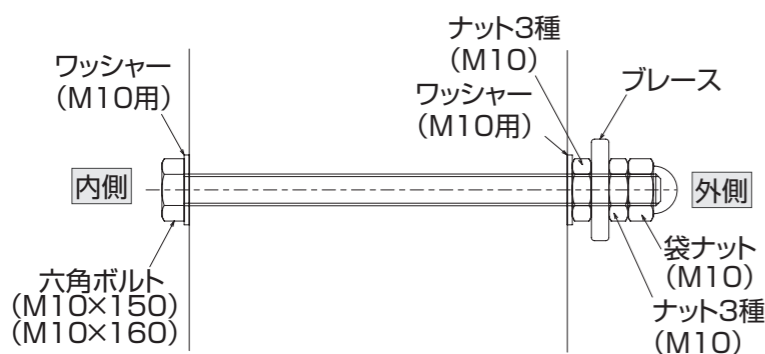


#### 8本柱用



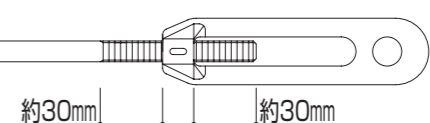
### 2. プレース上部の取付

- ① 柱内側からボルトを通して固定してください。 ② ボルト先(柱外側)にプレースを取付けてください。



### ポイント

プレース取付前にねじ部の突出量が同じになるように、調整してください。



## 柱の加工・部品の取付

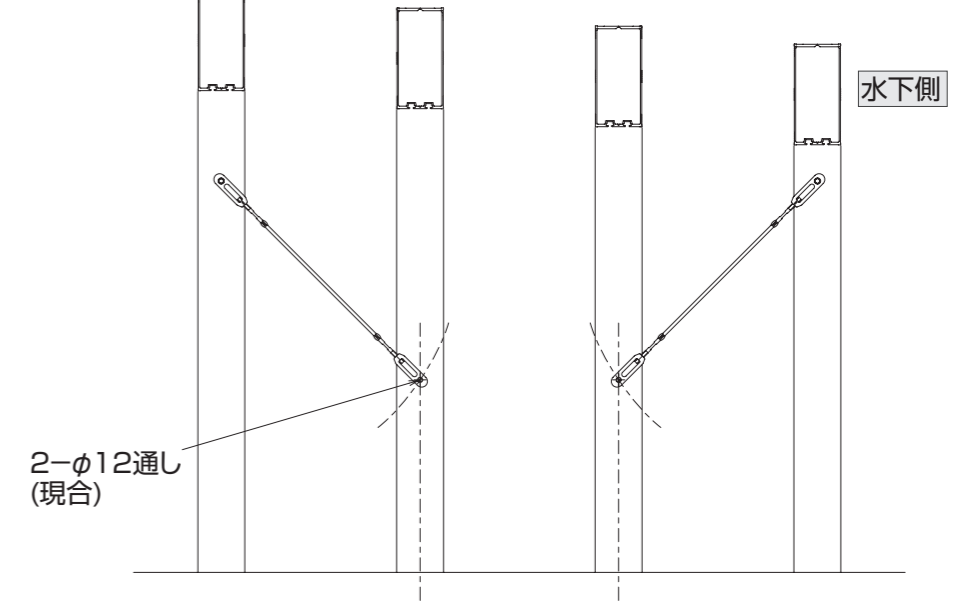
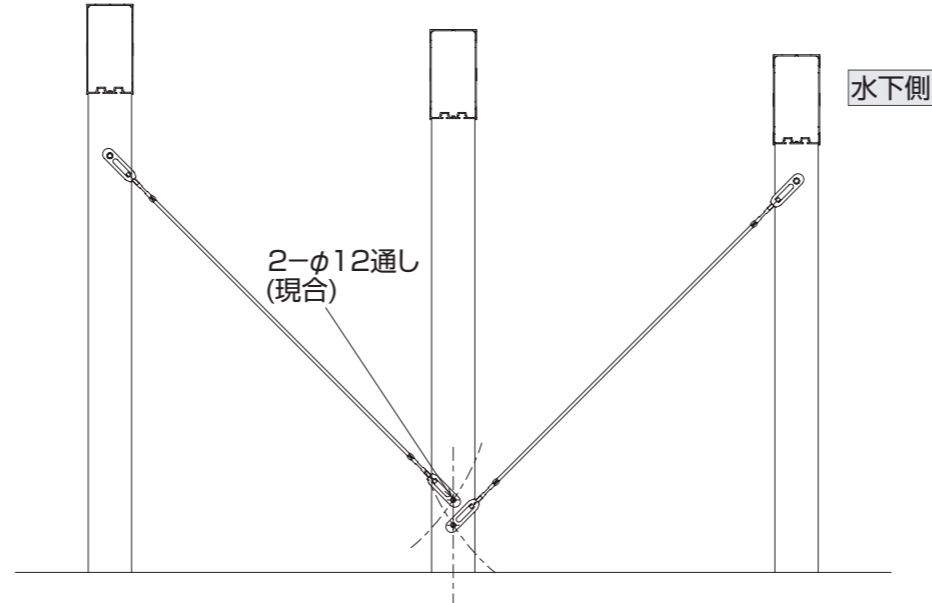
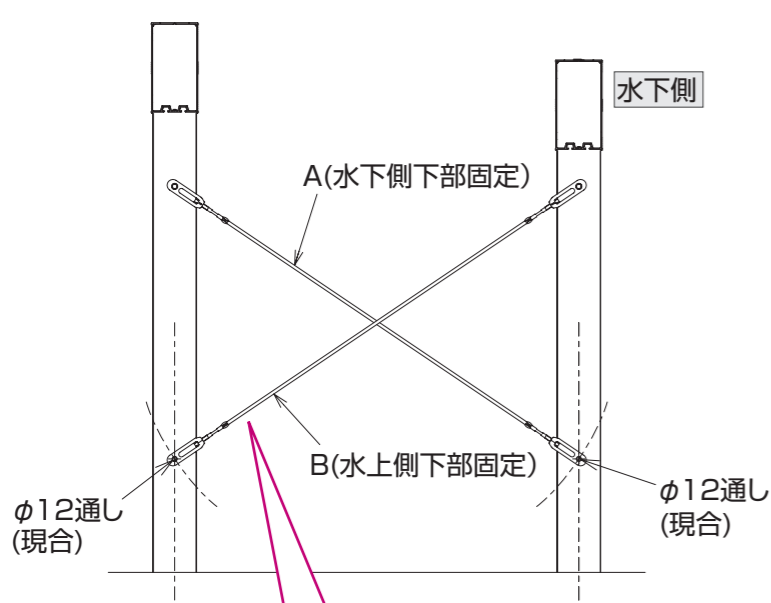
### 3. 柱下部の加工

下図を参考に柱芯に穴加工(φ12通し)を現合であけてください。

**4本柱用** A→Bの順で取付けてください。

**6本柱用**

**8本柱用**



**注意**

Bのブレースが上になるようにしてください。

A(水側下部固定)  
B(水上側下部固定)

Bのブレースを下にするとBのブレースが収納できなくなります。

**ポイント**

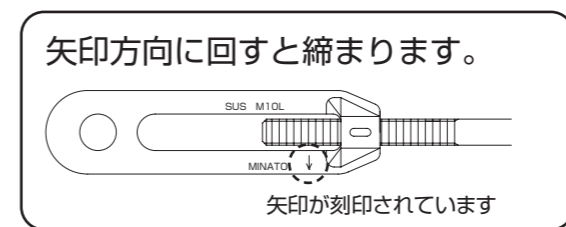
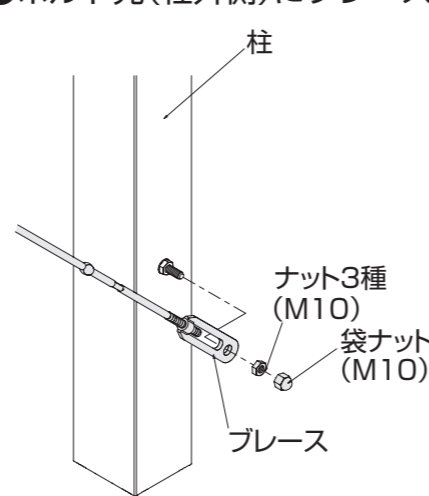
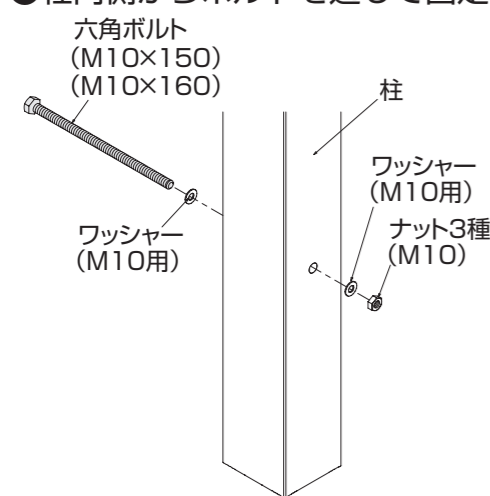
ブレース取付前にねじ部の突出量が同じになるように、プレート部を回して調整してください。

プレート部

約30mm

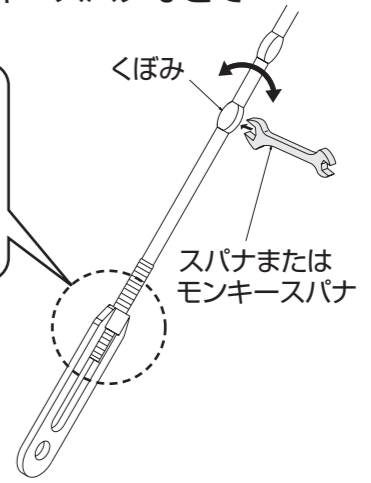
### 4. ブレース下部の取付

- 柱内側からボルトを通して固定してください。
- ボルト先(柱外側)にブレースを取付けてください。
- ブレースのたるみがなくなるよう、スパナ(8mm)・モンキースパナなどで締め付けてください。



**ポイント**

一度に締めすぎると、柱の建入れに狂いが生じる可能性があります。軽く手でゆするなどして、ブレースの張り具合を見ながら締め付けを調整してください。



### 5. 収納金具の取付

**4本柱用**

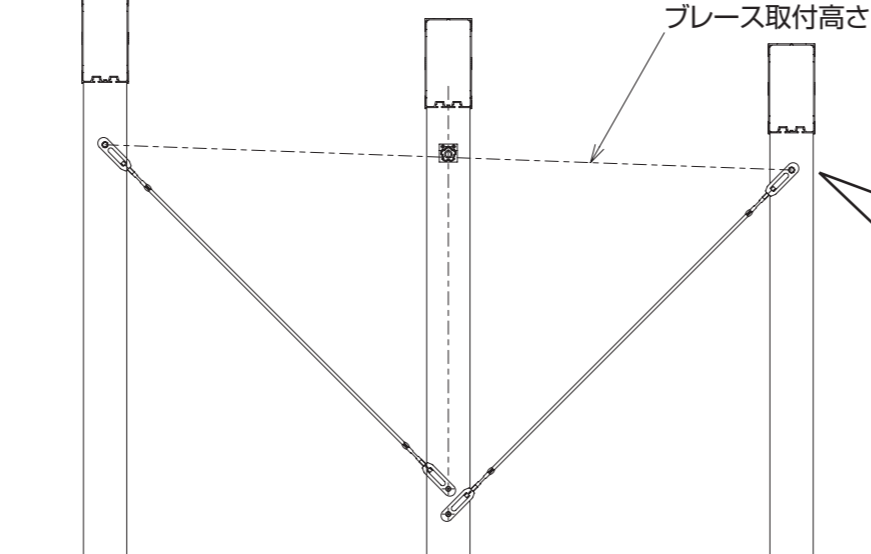
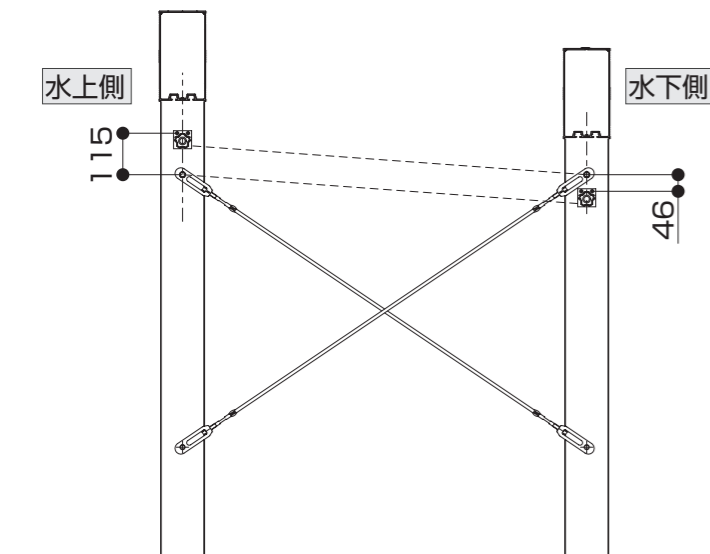
**6本柱用**

**8本柱用**

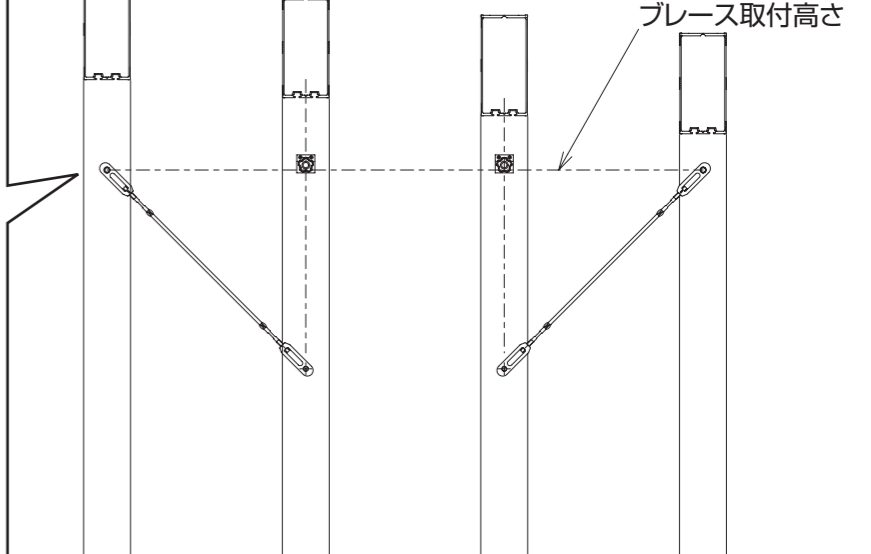
下図を参考に現合で取付けてください。  
水上側：115mm(ねじ～ボルト芯)  
水下側：46mm(ボルト～ねじ芯)

ブレースの取付高さにあわせて現合で取付けてください。

ブレースの取付高さにあわせて現合で取付けてください。

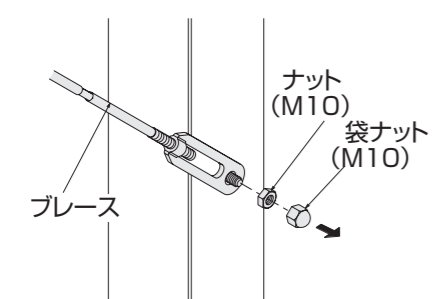


- 下図を参考に収納金具を取付けてください。  
なべドリルねじ(φ5×19)  
収納金具  
ブレース取付高さ
- 収納金具にノブボルトを取付けてください。



### 収納状態の確認

- ブレースの柱下部の固定を外し、収納金具にブレースが収納可能か確認してください。



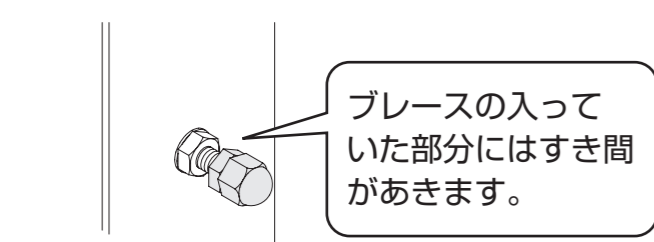
**お願い**

ブレース収納時は、ノブボルトを最後まで締め付けてください。ブレース落下の原因になります。

ノブボルト

収納金具  
ブレース

- 取りはずしたナットと袋ナットは柱下部のボルト先に取付けてください。



ブレースを収納状態とするか、取付状態とするかをお施主様に確認してください。