

Daisen サイドパネル波板タイプ

SSポートGⅢ

ゆき盛くんⅢ・耐風くんⅢ

このたびは、本商品をご採用いただき、誠にありがとうございます。

- 本説明書は、「サイドパネル波板タイプ」の組み立て、施工について説明しています。
本体に同梱の組立・施工説明書をあわせて参照してください。
- 本説明書は専門知識を有する業者様向けの内容となっております。
誤った方法で作業を行うと、不具合につながるおそれがあります。
作業には危険が伴いますので、専門知識を有する業者様が行ってください。
- 本説明書は、必ず組み立て、施工される方にお渡しください。
お施主様向け取扱説明書は、必ずお施主様にお渡しください。

本説明書内の表記

- 商品の組み立て、施工をしていただくうえで、人身事故や物的損害を未然に防止するため、守っていただきたいこととして、下記のような警告表記をしています。内容をよくご理解のうえ、商品の組み立て、施工を行ってください。

警告／注意／お願い

表記	意味
警告	製品の取り扱いを誤った場合、使用者が死亡または重傷を負うことが想定される
注意	製品の取り扱いを誤った場合、使用者が軽傷を負うかまたは物的損害が生じることが想定される
お願い	製品の取り扱いを誤った場合、人身への危害と財産への損害には至らないが、製品自体の損傷や不具合が生じると思われる場合や、操作・使用・お手入れ方法などの注意喚起情報

その他の表記

表記	意味	表記	意味
改訂	商品や作業の変更点	シーリング材	必ずシーリングをする箇所
チェック	作業するうえで必要な情報	電動ドライバー禁止	電動ドライバーの使用禁止
お願い	知っておくと便利な情報	電気工事	電気工事士の資格が必要な作業

- 一部を除き、本説明書内の単位は「mm」で示しています。
- 本説明書の図は、内観左に波板パネルを取り付ける場合で示しています。

同梱一覧

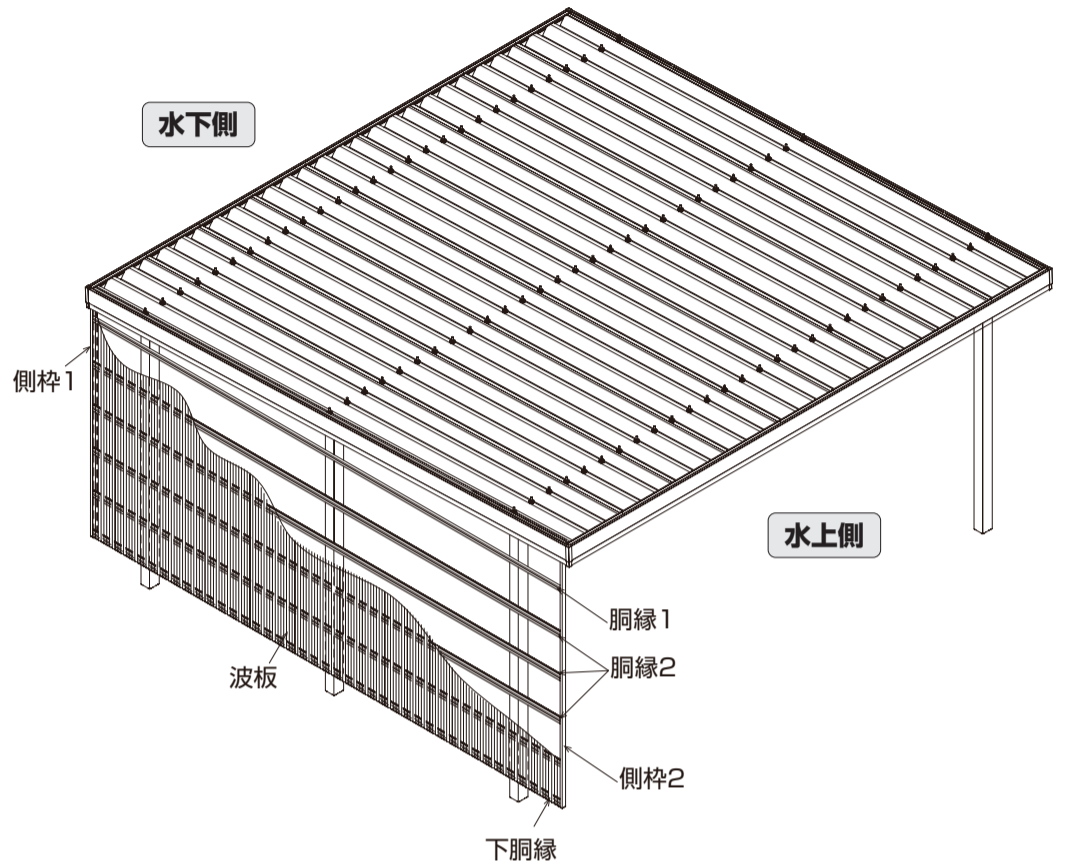
姿 図					
品 名	胴縁	下胴縁	右側枠	左側枠	小口カバー
品 番	2K-93978	3K-96280	3K-96289	3K-96289	6K-15004
8SP-(DS)A5224-V	5	1	1	1	2
8SP-(DS)A5824-V	5	1	1	1	2
8SP-(DS)A5230-V	6	1	1	1	2
8SP-(DS)A5830-V	6	1	1	1	2
備 考	-	-	-	-	下胴縁 取り付け用

姿 図					-
品 名	波板固定ねじ	なべドリルねじ (φ5×19)	トラス タッピンねじ (φ5×10)	トラス タッピンねじ (φ5×10)	組立・施工 説明書
品 番	6K-14752	DN-5019	ET-5010	ET-5010	-
8SP-(DS)A5224-V	168+2(予備)	48+2(予備)	12	4+2(予備)	1
8SP-(DS)A5824-V	186+2(予備)	48+2(予備)	12	4+2(予備)	1
8SP-(DS)A5230-V	196+2(予備)	56+2(予備)	14	4+2(予備)	1
8SP-(DS)A5830-V	217+2(予備)	56+2(予備)	14	4+2(予備)	1
備 考	波板 取り付け用	胴縁 取り付け用	側枠 取り付け用	小口カバー 取り付け用	-

内側施工金具 (オプション)

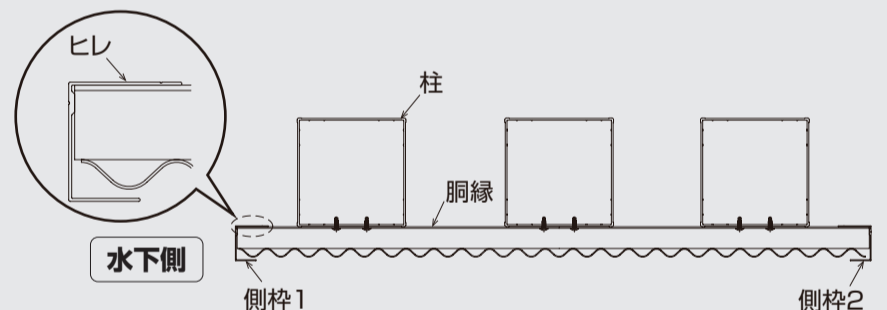
姿 図		
品 名	内側施工金具	なべドリルねじ (φ5×19)
品 番	3K-14377	DN-5019B-SC
MCD-(DS)QCC-K24	24	48
MCD-(DS)QCC-K30	28	56
備 考	-	内側施工金具 取り付け用

全体構成図



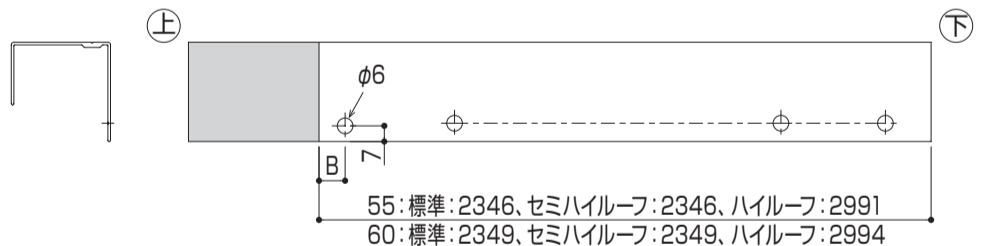
側枠の切断・加工

- チェック!** 側枠には上下の方向があります。側枠1は、穴加工のない側(上側)から切断してください。
- 側枠の長い方のヒレが柱側になります。側枠の向きを確認し、側枠1、2を決定してください。



1 側枠1を切断、穴加工してください。

● 側枠1

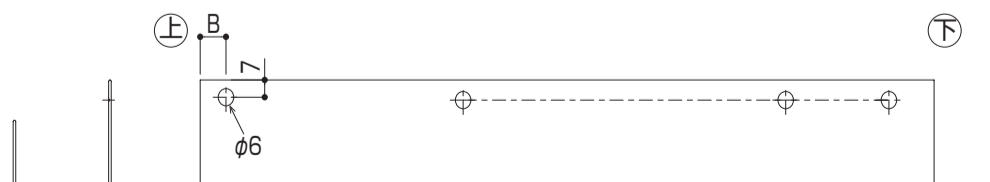


■ B寸法表

梁の見付け高さ	150	250	280
B	110	210	240
B(内側施工金具)	40	140	170

2 側枠2を穴加工してください。

● 側枠2



■ B寸法表

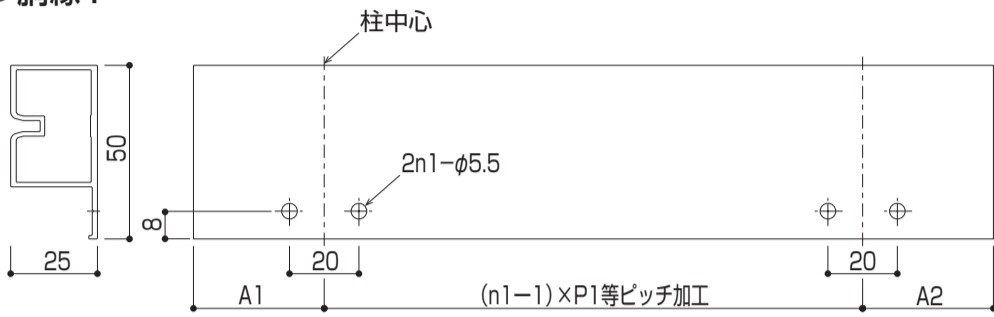
梁の見付け高さ	150	250	280
B	110	210	240
B(内側施工金具)	40	140	170

胴縁・下胴縁の加工

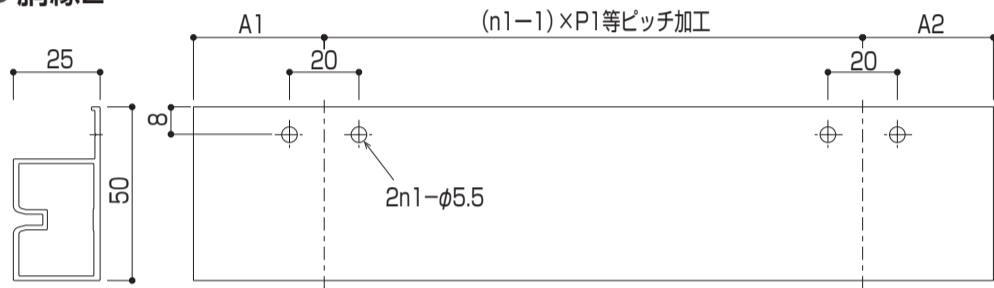
- 1 胴縁、下胴縁に穴加工してください。
柱移動をした場合は、柱位置にあわせて穴加工してください。

カーポート本体			n1	出幅寸法		加工ピッチ P1
側面から見た柱本数	呼称奥行L	L		A1: 水下側	A2: 水上側	
2	55	5450	3	1008	1137	1550
	60	5950		1113	1242	1700
3	55	5450	3	758	887	1800
	60	5950		813	942	2000
4	55	5450	4	458	587	1400
	60	5950		563	692	1500

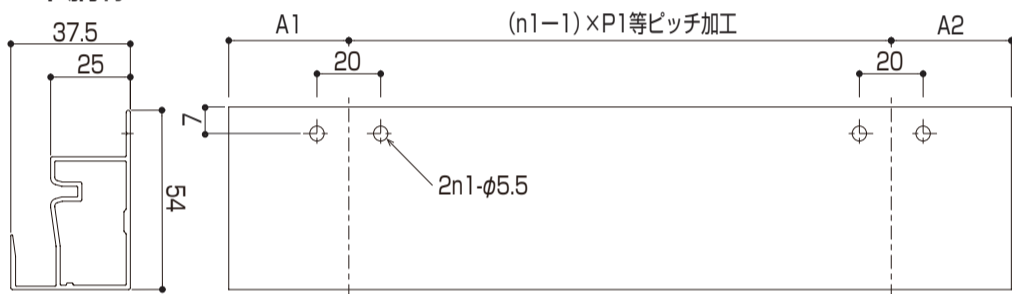
● 胴縁1



● 胴縁2

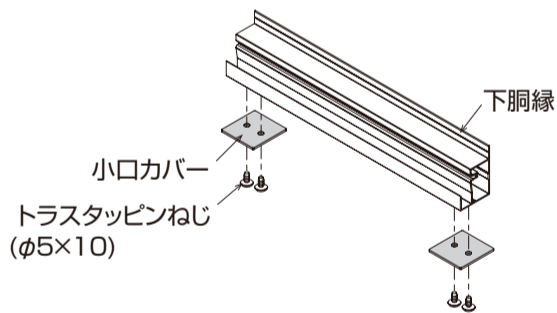


● 下胴縁



小口カバーの取り付け

- 1 小口カバーを下胴縁の両端下部に取り付けてください。



胴縁・側枠の取り付け

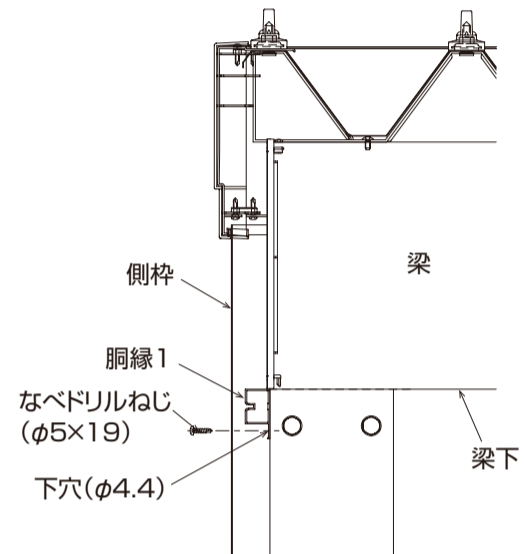
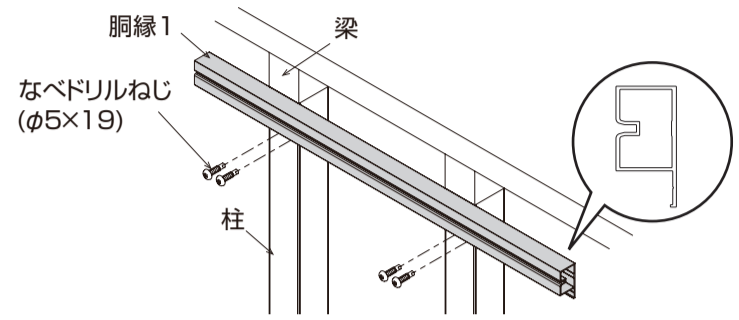


内側施工金具 (オプション) を使用する場合

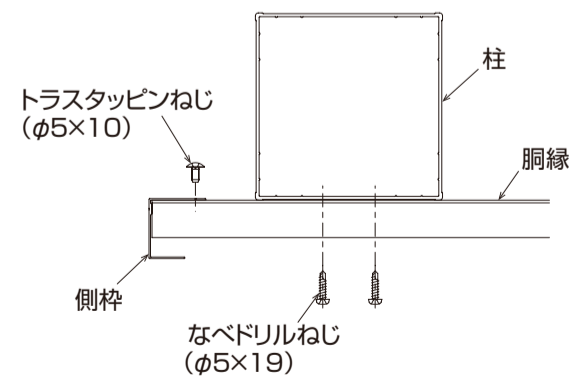
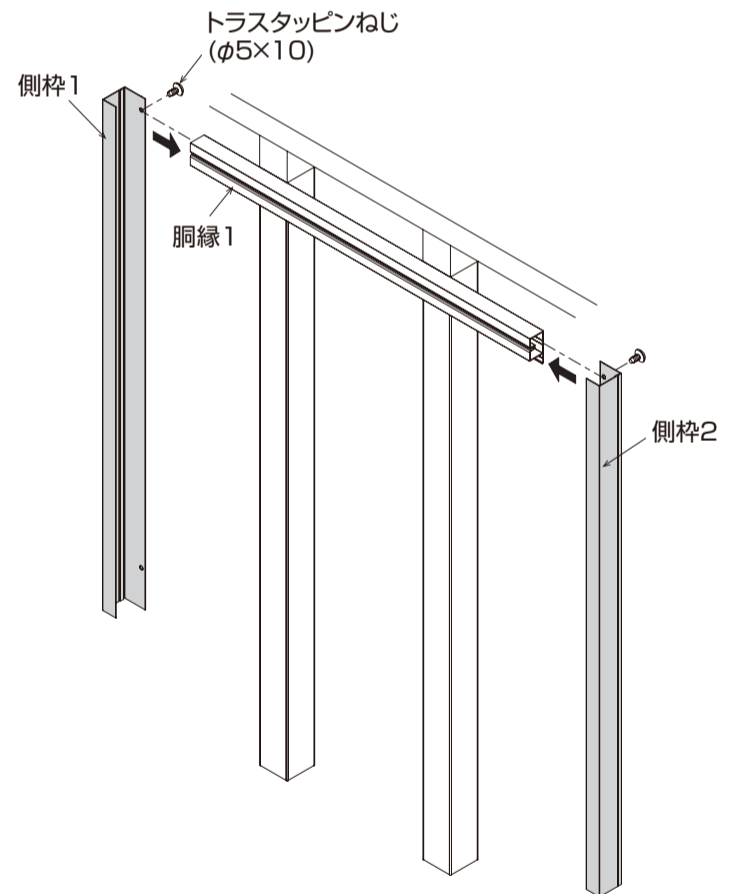
胴縁、側枠を柱に固定せずに組み立て、波板を取り付けてください。
(-6-「波板の取り付け」参照)
(-6-、-7-「内側施工金具 (オプション) の取り付け」参照)

- 1 胴縁1の加工穴を柱中心にあわせ、梁の下端に配置して柱に下穴(φ4.4)をあけてください。

- 2 胴縁1を梁の下端にあわせて、柱に取り付けてください。

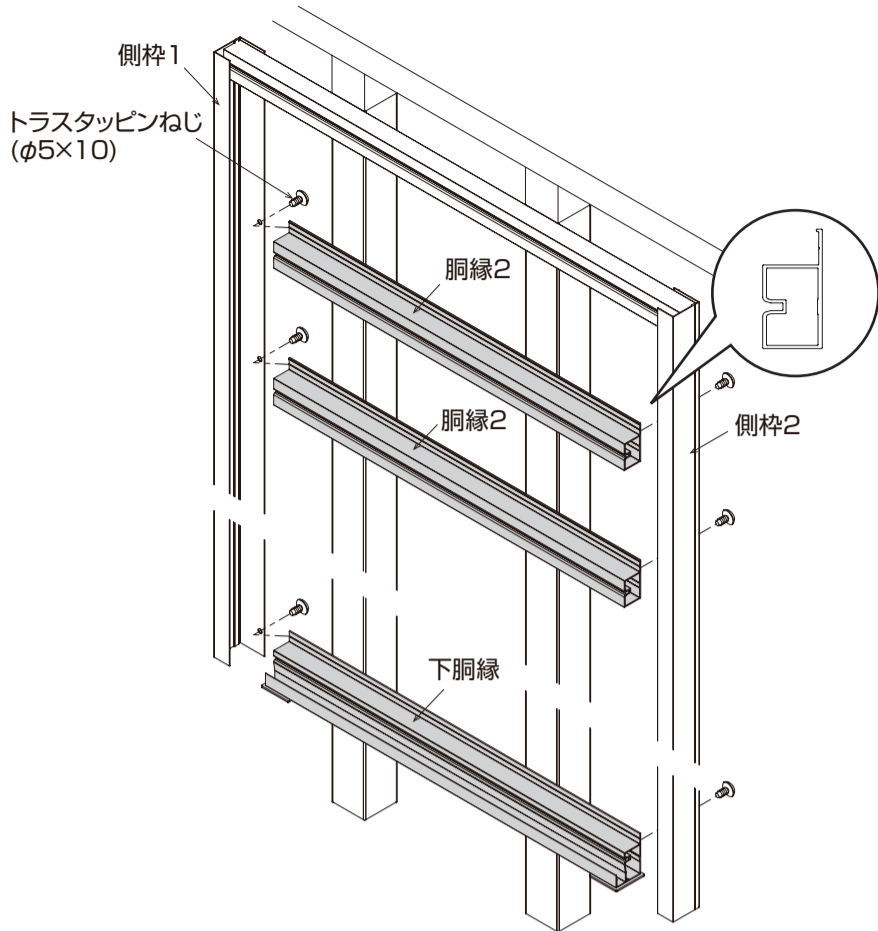


- 3 左右の側枠を胴縁1に取り付けてください。

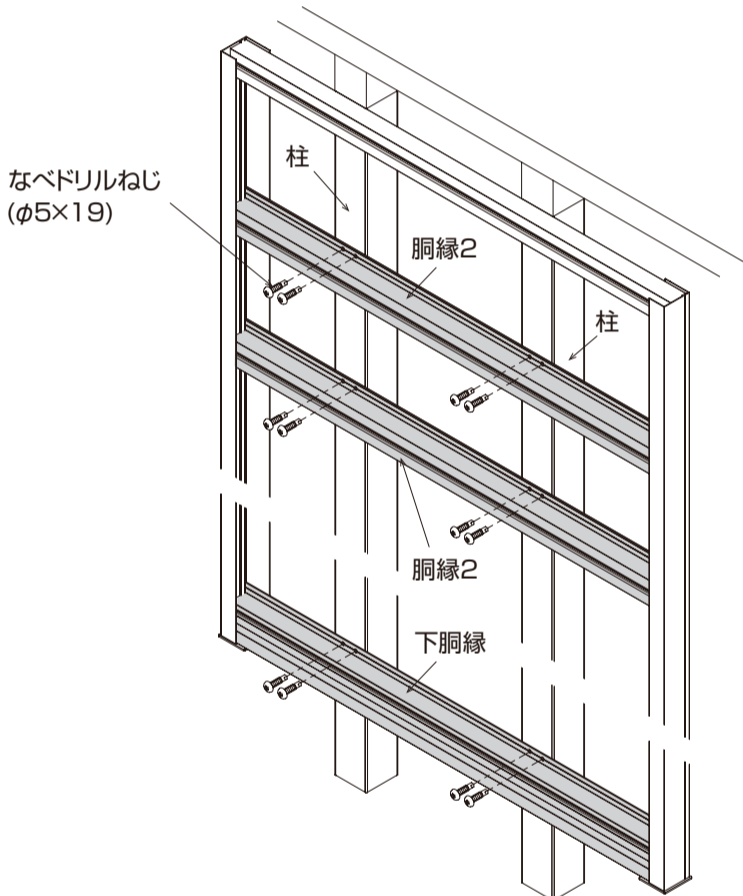


胴縁・側枠の取り付け (つづき)

4 胴縁2・下胴縁を側枠に取り付けてください。



5 胴縁2・下胴縁を柱に取り付けてください。



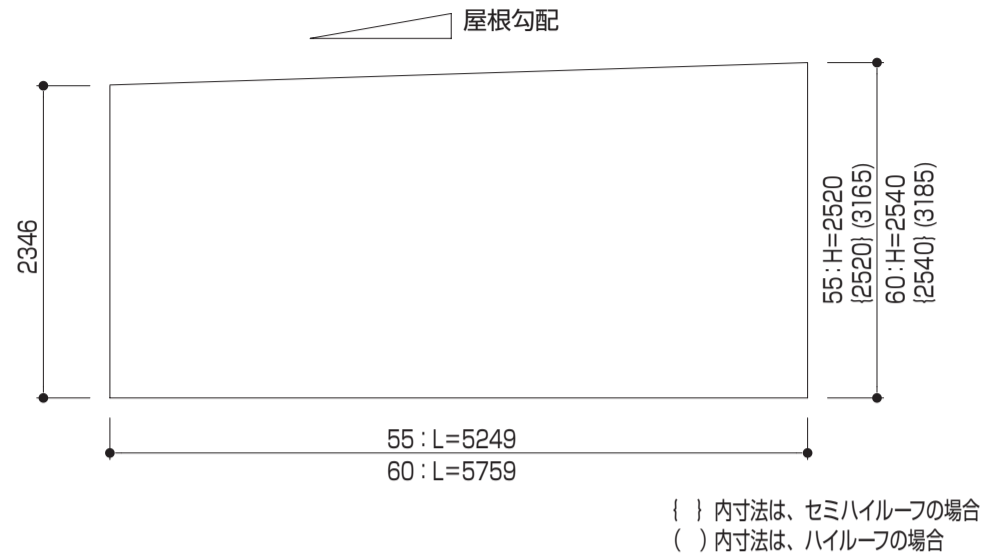
波板の取り付け

1 波板上部を現合で切断してください。



• 波板と波板の重なり代(1.5山以上)を考慮してください。

• 図は、屋根勾配2° の場合を示しています。



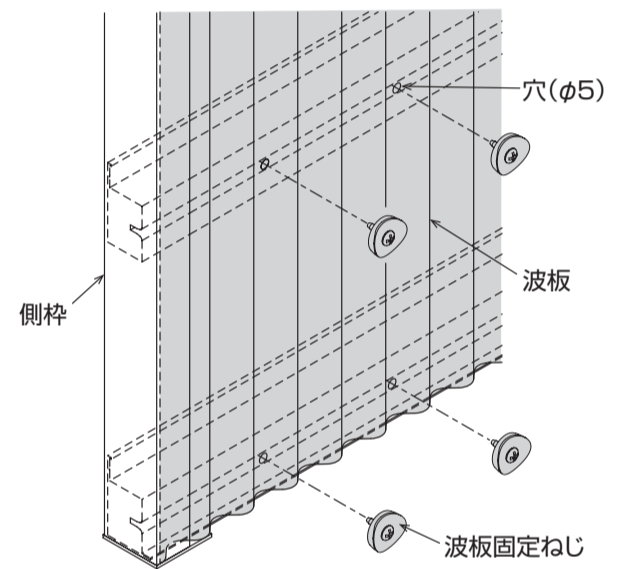
2 波板にφ5の穴を胴縁の溝に沿ってあけてください。

3 波板を胴縁に取り付けてください。



• 波板の重なり代は1.5山以上とし、重なり部、端部は必ず固定してください。

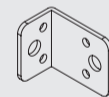
• 波板は200mm以下のピッチで山面で固定してください。



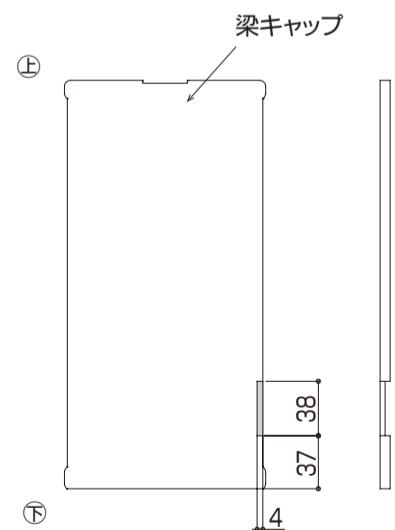
内側施工金具 (オプション) の取り付け



• 内側施工金具の短い方のヒレが梁、柱側になります。

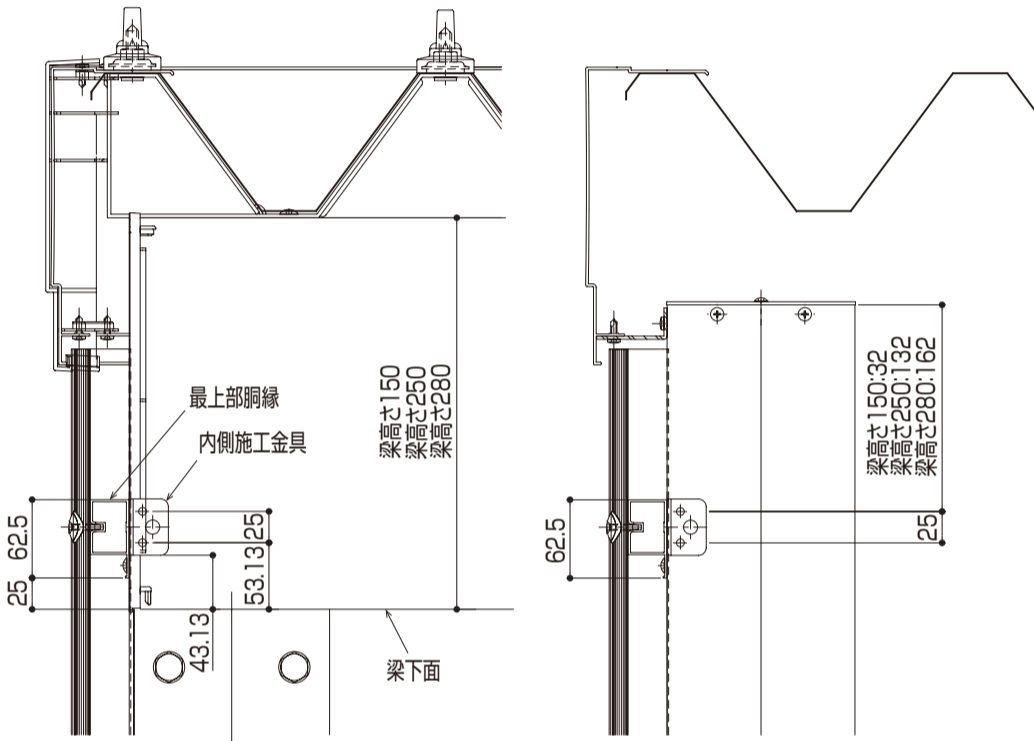
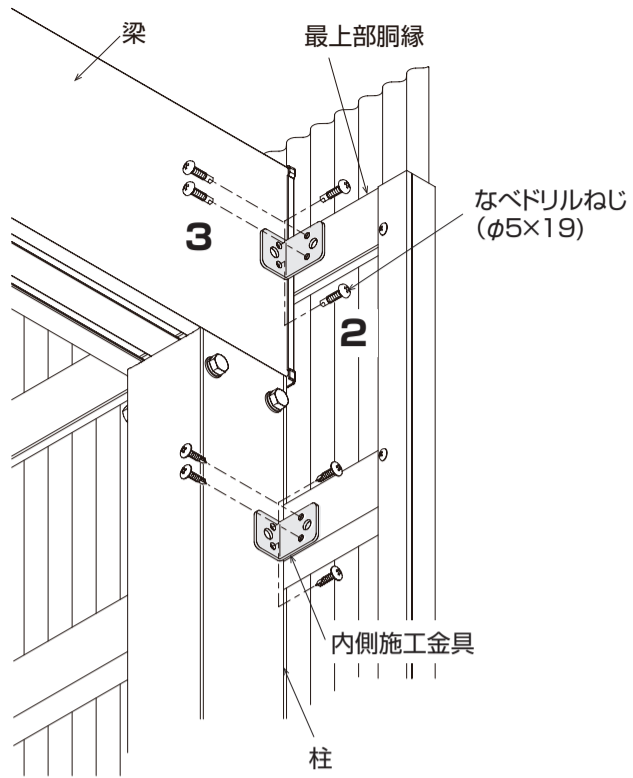


1 梁キャップの一部を切り欠いてください。

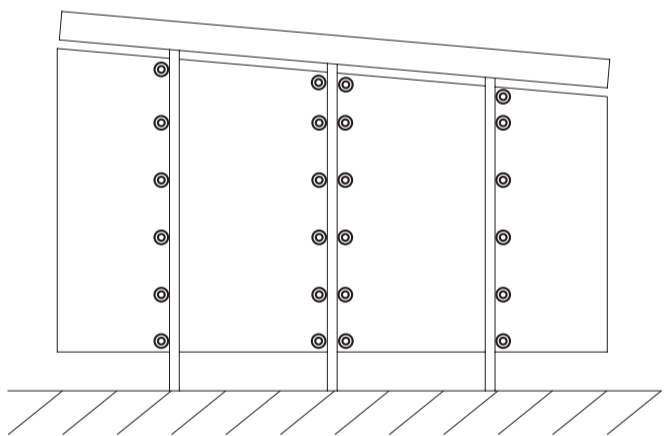


2 梁、柱に下穴 (φ4.4) をあけ内側施工金具を取り付けてください。

3 胴縁、下胴縁を、内側施工金具で梁、柱に固定してください。

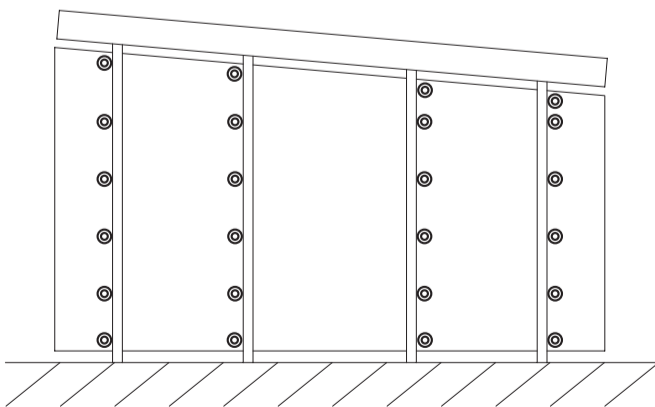


● 側面から見た柱本数3本



○: 内側施工金具取付位置

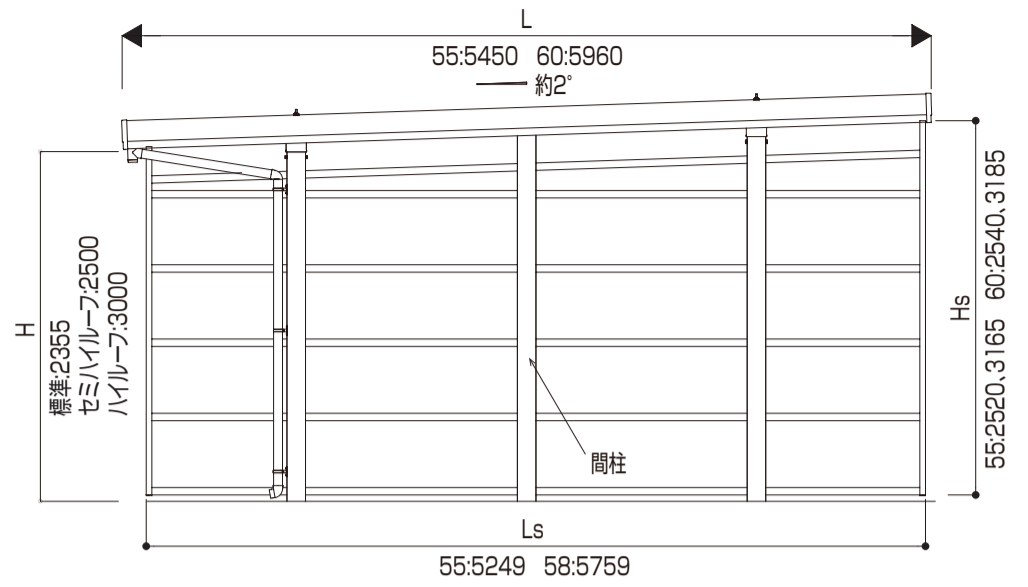
● 側面から見た柱本数4本



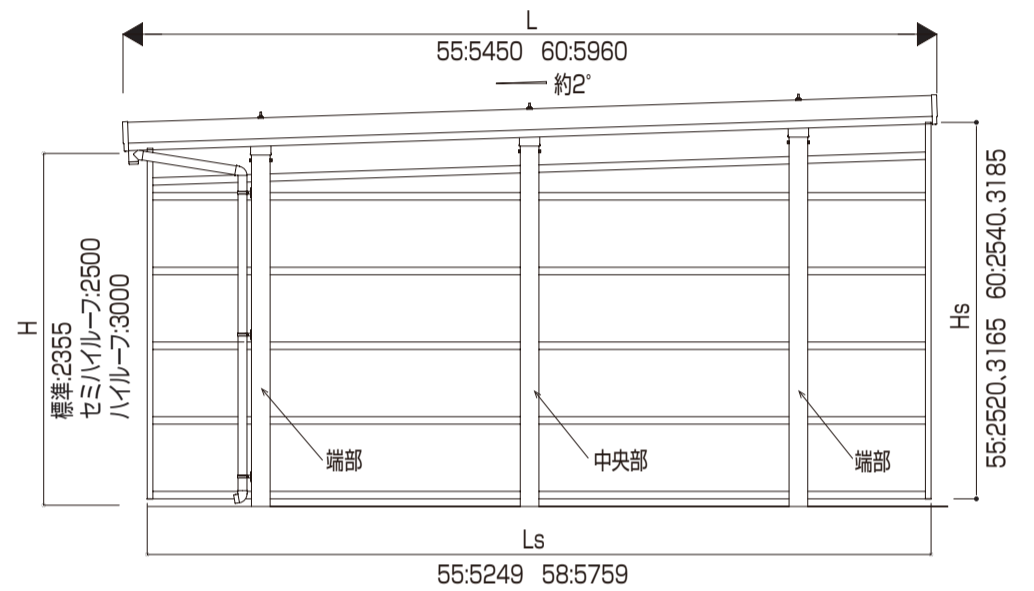
○: 内側施工金具取付位置

寸法図

● 4本柱



● 6本柱



● 8本柱

