



Daisen

建築基準法関係告示
国土交通省告示410号・607号対応

REAL PORT III

リアルポート III

注意事項

【使用上のご注意】

- カーポートの屋根に物を載せないでください。
- カーポートの屋根に乗りたり、柱に登ったりぶらさがったりしないでください。
- 積雪時には20cm・50cmの積雪量になる前に、必ず雪おろしを行ってください。
雪の重さは雪の状態によって大きく変化します。特に春先の雪は重く、雨水を含むと新雪に比べ3倍の重さになります。〔(日本雪氷学会の分類名称)参照〕

新雪(しんせつ)	締雪(しまりゆき)	粗目雪(ざらめゆき)
降り積もったばかりの雪 雪比重:約0.3 1cmあたり約30N/m ² (3kgf/m ²)	積雪の重みで圧縮された雪 雪比重:約0.5 1cmあたり約50N/m ² (5kgf/m ²)	一度解けて再度凍って 細かな水の粒が集まった雪 雪比重:約0.7 1cmあたり約70N/m ² (7kgf/m ²)

◆雪下ろしの目安

商品タイプ	雪の種類	新雪	締雪	粗目雪
標準タイプ	20cm(600N/m ²)	20cm	12cm	8cm
積雪タイプ	50cm(1500N/m ²)	50cm	30cm	21cm

※数値はおよその目安です。

- 雪おろしの際に金属製のスコップを使用すると屋根を傷つける事がありますのでプラスチック製のスコップ等で静かに行ってください。
- 強風や積雪が予想される場合は、必ず補助柱をセットしてください。商品が破損するおそれがあります。(片側支持タイプの場合)
- 当社規定の付属品以外(アンテナ、物干し等)は取付けないでください。
- 除草剤及び殺虫剤などの化学薬品が付着しますと、変色及び腐食の恐れがありますので洗い流してください。

【設計・施工上のご注意】

- 弊社のエクステリア商品は、社内基準に準拠しており安全にご使用いただけるように設計されています。その設置場所や地域・用途により法規や条例などの制限を受ける場合がありますので設置する場合には、その地域の所轄窓口にご確認ください。
- 組立については必ず取付説明書に従ってください。施工完了後に説明書を施主様にお渡しください。
- 一般地域用以外に設置する場合はその地域の気象条件に合わせて、適したものをご使用ください。
- 商品を傾斜地に設置する場合は、低い場所の柱の埋込み深さを確保してください。
- 近隣の屋根等から落雪のない場所を選んで設置してください。
- 組立の際、ボルト・ビスは規定本数を確実に締め付け固定してください。
- アルミ製品と銅板やガラス等の異種金属が接触しないようにしてください。接触する場合にはビニールテープ等を貼るか、塗料等で絶縁処理をしてください。
- 屋根ふき材の取付けは、基礎部コンクリートが完全に固まってから行ってください。基礎部コンクリートは4~7日の養生期間が必要です。
- シーリングの指定箇所は、確実に行ってください。
- 片側支持タイプの場合、風にあおられない向きに取付けてください。
- 片側支持タイプに側面パネルを取付ける場合には、風が抜けなくなり、破損のおそれがありますので、必ず補助柱を取付けてください。
- ガス器具等の排気により、アルミの塗装がはがれるおそれがあります。付近での設置は避けてください。

●長い間ご使用いただくためのメンテナンス

- 年に2~3回ほこりを払い、柔らかい布やスポンジを使用して、中性洗剤を薄めた液で汚れを落とし、その後必ず水拭きをしてください。定期的に樋の掃除をしてください。
- 屋根材・面材の掃除にはガラスクリーナーを使用しないでください。パネルをくもらせることがあります。
- 年に1回程度ネジ、ボルトの緩みを確認してください。

- このカタログは2023年6月現在のものです。
- 製品の改良・改善のため、仕様は予告なく変更することがあります。
- 製品の色は印刷上、実際の商品と多少異なる場合がありますのでご了承ください。

お問い合わせ

株式会社 大仙

Daisen <https://www.daisen.co.jp/exterior/>

- 事業本部/ 新城工場 〒441-1317 愛知県新城市有海字高田1-1 TEL.0536-24-2300
- 本社 〒440-8521 愛知県豊橋市下地町字柳目8 TEL.0532-54-6527(代)
- 札幌支店 〒063-0846 北海道札幌市西区八軒6条西4丁目2-4 TEL.011-612-6433
- 仙台支店 〒981-1106 宮城県仙台市太白区柳生6-1-8 TEL.022-306-3421
- 関東支社 〒343-0002 埼玉県越谷市平方1898 TEL.048-970-1133
- 名古屋支社 〒462-0063 愛知県名古屋市中区丸新町40 TEL.052-902-1851
- 関西支社 〒567-0059 大阪府茨木市清水1-16-35 TEL.072-643-1821
- 九州支社 〒816-0922 福岡県大野城市山田2-1-1 TEL.092-501-6414

耐積雪強度
20cm相当
(比重0.3)
(600N/m²)

ストロング耐積雪強度
50cm相当
(比重0.3)
(1500N/m²)

耐風圧強度
(自社基準)
風速38m/s
相当



DL/ライトブラウン KL/ライトブラック GL/ライトステン

業務用

2023.6 価格改訂 第1版

※表示価格には、消費税・搬入費・組立て費・取付け費等は含まれておりません。

カーポートの新基準、「リアルポートⅢ」誕生

強度や性能、施工性まで最高の品質を追及した、理想とするカーポートができました。優れた特長を兼ね備えた、これからの日本の基準となるカーポートです。

自由空間

- ① 使い方自由
新しい住空間を演出
- ② **3種類の柱高さ**を設定

安心・安全

耐積雪性能
50cm相当(1500N/m²)
設定 ※比重0.3

ラインナップ

勧めやすく、選びやすい
商品シリーズを構築

自由空間

使い方・敷地に合わせて、自由に選べる「**新しい住空間**」を演出いたします。

■ 使い方に合わせて選べる、多彩な自由空間



福祉車両の駐車

レギュラータイプ 奥行連棟 P9

少子高齢化が進むなか、近年着実に普及台数が増えている福祉車両や、普通自動車・自転車等を雨・霜・雪・紫外線・黄砂といった気象現象、鳥のふんなどの被害から守ります。家族の生活に合わせ使い方を自由にお選びいただけます。



普通自動車の駐車 ワイドタイプ 基本 P15



自転車の駐輪 ミニタイプ P25

■ 敷地に合わせて選べる、多彩な自由空間

敷地・豊富な対応車種(軽自動車・小型車・中型車・ミニバン・ワンボックス・大型車・RV車)に合わせて3種類の柱高さを設定いたしました。

柱の種類

2000mm:標準柱

2355mm:ロング柱

2800mm:超ロング柱

柱高さ



※上記寸法はレギュラー基本タイプの寸法になります。

安心・安全

安心・安全を追及した耐積雪型高水準カーポートを設定いたしました。

耐積雪性能

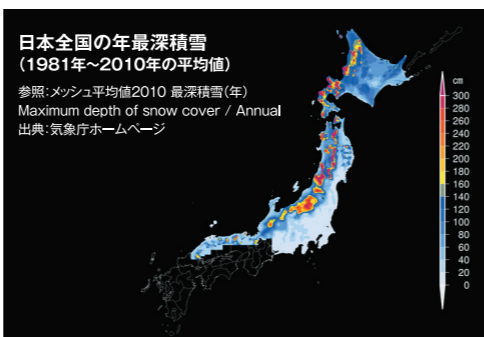
50cm相当
(1500N/m²) ※比重0.3

タイプを設定



ストロングタイプ 奥行連棟 P33

最深積雪量(平均値)
最深積雪(積雪の深さの月最大値と寒候年最大値)を20cmごとに違う色で表したのが右の図です。あらかじめ居住地の積雪量をチェックし、必要な強度を満たしたカーポートをお選びください。



ラインナップ

多種多様な住宅事情に合わせて、「**勧めやすく、選びやすい**」バリエーションを幅広くご用意いたしました。

■ 用途に合わせて選べる本体バリエーション

耐積雪性能 20cm相当(600N/m²)対応品



レギュラータイプ 基本(1台用) P3 合掌(2台用) P5



レギュラータイプ 奥行延長(1台用+a) P7 奥行連棟(2台用) P9



レギュラータイプ Y合掌(2台用) P11



ワイドタイプ 基本(2台用) P15



ワイドタイプ 奥行延長 P17 奥行連棟(4台用) P19 奥行並列(4台用) P20



ジャンボタイプ 基本(3台用)・奥行延長(3台用+a) P21



壁付タイプ 基本(1台用)・奥行延長(1台用+a)・奥行連棟(2台用) P23



ミニタイプ 基本、奥行連棟、Y合掌 P25

耐積雪性能 50cm相当(1500N/m²)対応品



レギュラーストロングタイプ 基本(1台用) P27 合掌(2台用) P29



レギュラーストロングタイプ 奥行延長(1台用+a) P31 奥行連棟(2台用) P33



ワイドストロングタイプ 基本(2台用)・奥行連棟(4台用) P35

■ 暮らし鮮やかに! 選べる本体カラー・屋根材パネルバリエーション

本体カラーバリエーション

- DL/ライトブラウン
- KL/ライトブラック
- GL/ライトステン

屋根材パネルバリエーション

ポリカーボネート

- B/ブルースモーク (可視光線透過率 26%)
- R/ブラウンスモーク (可視光線透過率 28%)
- F/クリアマット2 (可視光線透過率 85%)

熱線遮断ポリカーボネート

- U/熱線ブルースモークマット (可視光線透過率 16%)
- X/熱線クリアマット2 (可視光線透過率 76%)

予測体感温度

ポリカーボネート屋根材パネル材は、アクリル板に比べ約20倍衝撃に強く、弾力性に富んだ素材です。また、有害な紫外線をほぼカットします。熱線遮断ポリカーボネート材は、表面にマット処理を施し、熱による車内温度の上昇を防ぐ遮断効果を併せ持った高性能の屋根材パネル材です。

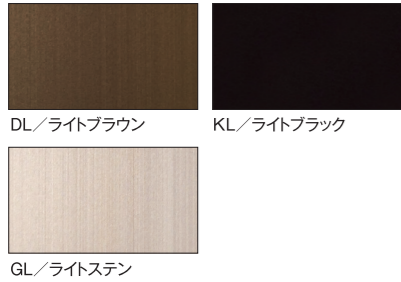
カーポート:基本(1台用)

- 標準柱
- ロング柱
- 超ロング柱
- 耐積雪強度 20cm相当 (比重0.3) (600N/㎡)
- 耐風圧強度 (自社基準) 風速38m/s相当

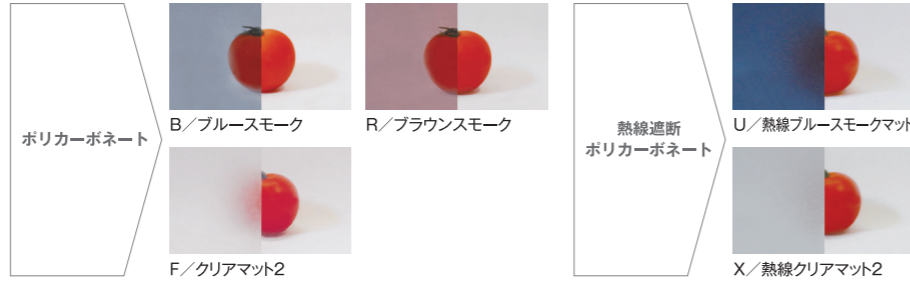


写真はR3B-2750GL(ライトステン)です。

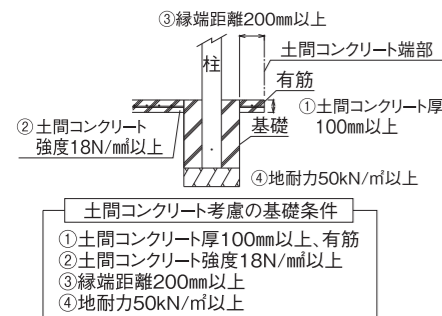
■ 本体カラーバリエーション



■ 屋根材パネルバリエーション



リアルポートⅢ レギュラータイプ 基本(1台用) 図面



※左図の基礎条件下では、各寸法図中のA・B寸法は、右表にて施工していただけます。また、その寸法は側面パネルを取付けても変わりません。

土間コンクリートを考慮しない場合		地耐力50kN/㎡以上	
カーポートサイズ			
標準柱・ロング柱	2450・2550・2750・2454・2554・2457	A	B
超ロング柱	2754・2557・2757・3050・3054・3057	1000	300
土間コンクリートを考慮する場合		地耐力50kN/㎡以上	
カーポートサイズ			
標準柱・ロング柱	2450・2550・2750・2454・2554・2457	A	B
超ロング柱	2754・2557・2757・3050・3054・3057	590	295

レギュラータイプ 基本(1台用) セット価格表

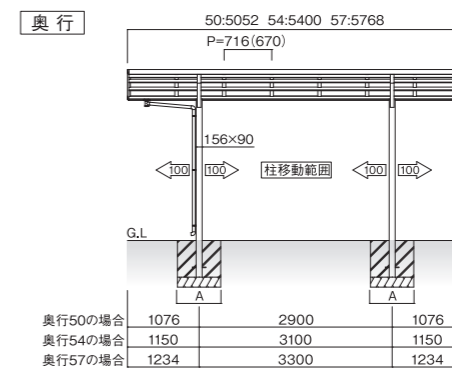
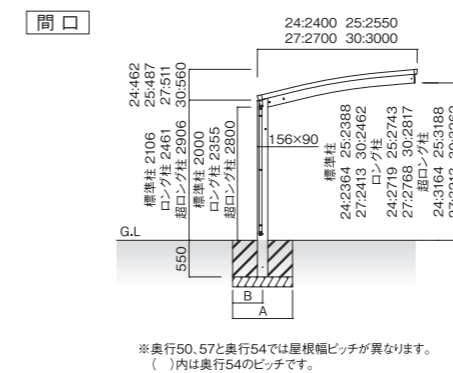
受注生産品のため、納期をご確認ください。

基本型式表示

R3 ○ - 24 50 (H) □
 屋根材: B・R・F 間口: 24・25 50・54 奥行: 27・30 57
 熱線遮断: U・X
 ロング柱 (L) 超ロング柱
 本体色: DL・KL GL

タイプ	ポリカーボネート板 B R F			熱線遮断 U X			
	奥行50 5052mm	奥行54 5400mm	奥行57 5768mm	奥行50 5052mm	奥行54 5400mm	奥行57 5768mm	
間口24型	標準柱 2000mm 柱2本	型式 R3○-2450□ 本体価格 ¥266,500	型式 R3○-2454□ 本体価格 ¥276,300	型式 R3○-2457□ 本体価格 ¥279,400	型式 R3○-2450□ 本体価格 ¥275,000	型式 R3○-2454□ 本体価格 ¥284,900	型式 R3○-2457□ 本体価格 ¥290,200
	ロング柱 2355mm 柱2本	型式 R3○-2450H□ 本体価格 ¥273,200	型式 R3○-2454H□ 本体価格 ¥283,000	型式 R3○-2457H□ 本体価格 ¥286,100	型式 R3○-2450H□ 本体価格 ¥281,700	型式 R3○-2454H□ 本体価格 ¥291,600	型式 R3○-2457H□ 本体価格 ¥296,900
	超ロング柱 2800mm 柱2本	型式 R3○-2450L□ 本体価格 ¥353,200	型式 R3○-2454L□ 本体価格 ¥363,000	型式 R3○-2457L□ 本体価格 ¥366,100	型式 R3○-2450L□ 本体価格 ¥361,700	型式 R3○-2454L□ 本体価格 ¥371,600	型式 R3○-2457L□ 本体価格 ¥376,900
間口25型	標準柱 2000mm 柱2本	型式 R3○-2550□ 本体価格 ¥277,200	型式 R3○-2554□ 本体価格 ¥285,800	型式 R3○-2557□ 本体価格 ¥310,100	型式 R3○-2550□ 本体価格 ¥285,800	型式 R3○-2554□ 本体価格 ¥294,400	型式 R3○-2557□ 本体価格 ¥321,100
	ロング柱 2355mm 柱2本	型式 R3○-2550H□ 本体価格 ¥283,900	型式 R3○-2554H□ 本体価格 ¥292,500	型式 R3○-2557H□ 本体価格 ¥318,200	型式 R3○-2550H□ 本体価格 ¥292,500	型式 R3○-2554H□ 本体価格 ¥301,100	型式 R3○-2557H□ 本体価格 ¥329,200
	超ロング柱 2800mm 柱2本	型式 R3○-2550L□ 本体価格 ¥363,900	型式 R3○-2554L□ 本体価格 ¥372,500	型式 R3○-2557L□ 本体価格 ¥401,900	型式 R3○-2550L□ 本体価格 ¥372,500	型式 R3○-2554L□ 本体価格 ¥381,100	型式 R3○-2557L□ 本体価格 ¥412,900
間口27型	標準柱 2000mm 柱2本	型式 R3○-2750□ 本体価格 ¥286,900	型式 R3○-2754□ 本体価格 ¥315,500	型式 R3○-2757□ 本体価格 ¥338,800	型式 R3○-2750□ 本体価格 ¥295,500	型式 R3○-2754□ 本体価格 ¥324,300	型式 R3○-2757□ 本体価格 ¥349,800
	ロング柱 2355mm 柱2本	型式 R3○-2750H□ 本体価格 ¥293,600	型式 R3○-2754H□ 本体価格 ¥323,600	型式 R3○-2757H□ 本体価格 ¥347,400	型式 R3○-2750H□ 本体価格 ¥302,200	型式 R3○-2754H□ 本体価格 ¥332,400	型式 R3○-2757H□ 本体価格 ¥358,400
	超ロング柱 2800mm 柱2本	型式 R3○-2750L□ 本体価格 ¥373,600	型式 R3○-2754L□ 本体価格 ¥407,300	型式 R3○-2757L□ 本体価格 ¥428,000	型式 R3○-2750L□ 本体価格 ¥382,200	型式 R3○-2754L□ 本体価格 ¥416,100	型式 R3○-2757L□ 本体価格 ¥439,000
間口30型	標準柱 2000mm 柱2本	型式 R3○-3050□ 本体価格 ¥348,800	型式 R3○-3054□ 本体価格 ¥358,600	型式 R3○-3057□ 本体価格 ¥362,900	型式 R3○-3050□ 本体価格 ¥359,800	型式 R3○-3054□ 本体価格 ¥368,200	型式 R3○-3057□ 本体価格 ¥376,300
	ロング柱 2355mm 柱2本	型式 R3○-3050H□ 本体価格 ¥357,400	型式 R3○-3054H□ 本体価格 ¥367,200	型式 R3○-3057H□ 本体価格 ¥371,500	型式 R3○-3050H□ 本体価格 ¥368,400	型式 R3○-3054H□ 本体価格 ¥376,800	型式 R3○-3057H□ 本体価格 ¥384,900
	超ロング柱 2800mm 柱2本	型式 R3○-3050L□ 本体価格 ¥438,000	型式 R3○-3054L□ 本体価格 ¥447,800	型式 R3○-3057L□ 本体価格 ¥452,100	型式 R3○-3050L□ 本体価格 ¥449,000	型式 R3○-3054L□ 本体価格 ¥457,400	型式 R3○-3057L□ 本体価格 ¥465,500

※価格は本体色に関係なく同一です。 ※セット記号の○印を屋根材記号(B/R/F/U/X)に、末尾の□印を本体色記号(DL/KL/GL)に読み替えてください。
 ※ロング柱は標準柱より355mm、超ロング柱はロング柱より445mm柱が長くなります。
 (ご注意) 強風や積雪が予想される場合、商品破損防止のため必ず補助柱をセットしてください。商品が破損するおそれがあります。補助柱は、柱本数と同数をご用意ください。



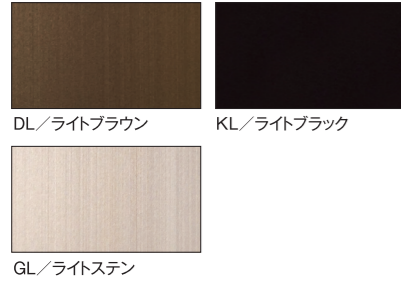
注意
 ●耐荷重性能600N/㎡(61.2kgf/㎡、目安として積雪量20cm相当)以上の重さをかけないでください。商品に破損の恐れがあります。
 ※上記数値積雪量は1cmあたり30N/㎡(比重0.3)の単位量にて算出しています。湿った雪の場合、1cm当たりの重さがさらに大きくなる場合がありますので、早めに雪おろしを行ってください。

カーポートの屋根が強風でおられるのを避けるために、前柱、補助柱側を建物に向けて施工してください。

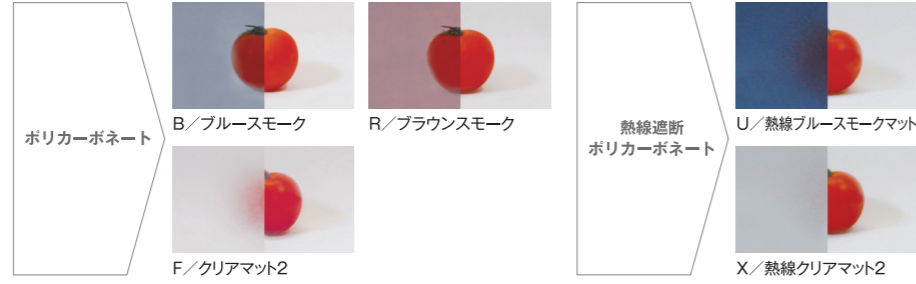


カーポート:合掌(2台用)

■ 本体カラーバリエーション



■ 屋根材パネルバリエーション



標準柱
ロング柱
超ロング柱

耐積雪強度
20cm相当
(比重0.3)(600N/m²)

耐風圧強度
(自社基準)
風速38m/s相当

レギュラータイプ 合掌(2台用)セット価格表

合掌2台用 受注生産品のため、納期をご確認ください。

合掌 型式表示

R3 ○ - M 2424 50 (H) □

屋根材: B・R・F
熱線遮断: U・X

合掌 間口 奥行 ロング柱 本体色
2424・2425・2525 50・54 50-54 DL・KL
2527・2727・2530 57 (L) GL

超ロング柱

タイプ	ポリカーボネート板 B R F						熱線遮断 U X								
	奥行50 5052mm		奥行54 5400mm		奥行57 5768mm		奥行50 5052mm		奥行54 5400mm		奥行57 5768mm				
	標準柱	ロング柱	標準柱	ロング柱	標準柱	ロング柱	標準柱	ロング柱	標準柱	ロング柱	標準柱	ロング柱			
間口 24・24型	4814mm	標準柱 2000mm 柱4本	型 式 R3○-M242450□	R3○-M242454□	R3○-M242457□	R3○-M242450□	R3○-M242454□	R3○-M242457□	本体価格	¥549,600	¥569,200	¥575,400	¥566,600	¥586,400	¥597,000
		ロング柱 2355mm 柱4本	型 式 R3○-M242450H□	R3○-M242454H□	R3○-M242457H□	R3○-M242450H□	R3○-M242454H□	R3○-M242457H□	本体価格	¥563,000	¥582,600	¥588,800	¥580,000	¥599,800	¥610,400
		超ロング柱 2800mm 柱4本	型 式 R3○-M242450L□	R3○-M242454L□	R3○-M242457L□	R3○-M242450L□	R3○-M242454L□	R3○-M242457L□	本体価格	¥723,000	¥742,600	¥748,800	¥740,000	¥759,800	¥770,400
間口 24・25型	4964mm	標準柱 2000mm 柱4本	型 式 R3○-M242550□	R3○-M242554□	R3○-M242557□	R3○-M242550□	R3○-M242554□	R3○-M242557□	本体価格	¥560,300	¥578,700	¥606,100	¥577,400	¥595,900	¥627,900
		ロング柱 2355mm 柱4本	型 式 R3○-M242550H□	R3○-M242554H□	R3○-M242557H□	R3○-M242550H□	R3○-M242554H□	R3○-M242557H□	本体価格	¥573,700	¥592,100	¥620,900	¥590,800	¥609,300	¥642,700
		超ロング柱 2800mm 柱4本	型 式 R3○-M242550L□	R3○-M242554L□	R3○-M242557L□	R3○-M242550L□	R3○-M242554L□	R3○-M242557L□	本体価格	¥733,700	¥752,100	¥784,600	¥750,800	¥769,300	¥806,400
間口 25・25型	5114mm	標準柱 2000mm 柱4本	型 式 R3○-M252550□	R3○-M252554□	R3○-M252557□	R3○-M252550□	R3○-M252554□	R3○-M252557□	本体価格	¥571,000	¥588,200	¥636,800	¥588,200	¥605,400	¥658,800
		ロング柱 2355mm 柱4本	型 式 R3○-M252550H□	R3○-M252554H□	R3○-M252557H□	R3○-M252550H□	R3○-M252554H□	R3○-M252557H□	本体価格	¥584,400	¥601,600	¥653,000	¥601,600	¥618,800	¥675,000
		超ロング柱 2800mm 柱4本	型 式 R3○-M252550L□	R3○-M252554L□	R3○-M252557L□	R3○-M252550L□	R3○-M252554L□	R3○-M252557L□	本体価格	¥744,400	¥761,600	¥820,400	¥761,600	¥778,800	¥842,400
間口 25・27型	5264mm	標準柱 2000mm 柱4本	型 式 R3○-M252750□	R3○-M252754□	R3○-M252757□	R3○-M252750□	R3○-M252754□	R3○-M252757□	本体価格	¥580,700	¥617,900	¥665,500	¥597,900	¥635,300	¥687,500
		ロング柱 2355mm 柱4本	型 式 R3○-M252750H□	R3○-M252754H□	R3○-M252757H□	R3○-M252750H□	R3○-M252754H□	R3○-M252757H□	本体価格	¥594,100	¥632,700	¥682,200	¥611,300	¥650,100	¥704,200
		超ロング柱 2800mm 柱4本	型 式 R3○-M252750L□	R3○-M252754L□	R3○-M252757L□	R3○-M252750L□	R3○-M252754L□	R3○-M252757L□	本体価格	¥754,100	¥796,400	¥846,500	¥771,300	¥813,800	¥868,500
間口 27・27型	5414mm	標準柱 2000mm 柱4本	型 式 R3○-M272750□	R3○-M272754□	R3○-M272757□	R3○-M272750□	R3○-M272754□	R3○-M272757□	本体価格	¥590,400	¥647,600	¥694,200	¥607,600	¥665,200	¥716,200
		ロング柱 2355mm 柱4本	型 式 R3○-M272750H□	R3○-M272754H□	R3○-M272757H□	R3○-M272750H□	R3○-M272754H□	R3○-M272757H□	本体価格	¥603,800	¥663,800	¥711,400	¥621,000	¥681,400	¥733,400
		超ロング柱 2800mm 柱4本	型 式 R3○-M272750L□	R3○-M272754L□	R3○-M272757L□	R3○-M272750L□	R3○-M272754L□	R3○-M272757L□	本体価格	¥763,800	¥831,200	¥872,600	¥781,000	¥848,800	¥894,600

タイプ	ポリカーボネート板 B R F						熱線遮断 U X								
	奥行50 5052mm		奥行54 5400mm		奥行57 5768mm		奥行50 5052mm		奥行54 5400mm		奥行57 5768mm				
	標準柱	ロング柱	標準柱	ロング柱	標準柱	ロング柱	標準柱	ロング柱	標準柱	ロング柱	標準柱	ロング柱			
間口 25・30型	5564mm	標準柱 2000mm 柱4本	型 式 R3○-M253050□	R3○-M253054□	R3○-M253057□	R3○-M253050□	R3○-M253054□	R3○-M253057□	本体価格	¥642,600	¥661,000	¥689,600	¥662,200	¥679,200	¥714,000
		ロング柱 2355mm 柱4本	型 式 R3○-M253050H□	R3○-M253054H□	R3○-M253057H□	R3○-M253050H□	R3○-M253054H□	R3○-M253057H□	本体価格	¥657,900	¥676,300	¥706,300	¥677,500	¥694,500	¥730,700
		超ロング柱 2800mm 柱4本	型 式 R3○-M253050L□	R3○-M253054L□	R3○-M253057L□	R3○-M253050L□	R3○-M253054L□	R3○-M253057L□	本体価格	¥818,500	¥836,900	¥870,600	¥838,100	¥855,100	¥895,000
間口 27・30型	5714mm	標準柱 2000mm 柱4本	型 式 R3○-M273050□	R3○-M273054□	R3○-M273057□	R3○-M273050□	R3○-M273054□	R3○-M273057□	本体価格	¥652,300	¥690,700	¥718,300	¥671,900	¥709,100	¥742,700
		ロング柱 2355mm 柱4本	型 式 R3○-M273050H□	R3○-M273054H□	R3○-M273057H□	R3○-M273050H□	R3○-M273054H□	R3○-M273057H□	本体価格	¥667,600	¥707,400	¥735,500	¥687,200	¥725,800	¥759,900
		超ロング柱 2800mm 柱4本	型 式 R3○-M273050L□	R3○-M273054L□	R3○-M273057L□	R3○-M273050L□	R3○-M273054L□	R3○-M273057L□	本体価格	¥828,200	¥871,700	¥896,700	¥847,800	¥890,100	¥921,100
間口 30・30型	6014mm	標準柱 2000mm 柱4本	型 式 R3○-M303050□	R3○-M303054□	R3○-M303057□	R3○-M303050□	R3○-M303054□	R3○-M303057□	本体価格	¥714,200	¥733,800	¥742,400	¥736,200	¥753,000	¥769,200
		ロング柱 2355mm 柱4本	型 式 R3○-M303050H□	R3○-M303054H□	R3○-M303057H□	R3○-M303050H□	R3○-M303054H□	R3○-M303057H□	本体価格	¥731,400	¥751,000	¥759,600	¥753,400	¥770,200	¥786,400
		超ロング柱 2800mm 柱4本	型 式 R3○-M303050L□	R3○-M303054L□	R3○-M303057L□	R3○-M303050L□	R3○-M303054L□	R3○-M303057L□	本体価格	¥892,600	¥912,200	¥920,800	¥914,600	¥931,400	¥947,600

※価格は本体色に関係なく同一です。 ※セット記号の○印を屋根材記号(B/R/F/U/X)に、末尾の□印を本体色記号(DL/KL/GL)に読み替えてください。
※ロング柱は標準柱より355mm、超ロング柱はロング柱より445mm柱が長くなります。

リアルポートⅢ レギュラータイプ 合掌(2台用) 図面

③縁端距離200mm以上

②土間コンクリート強度18N/mm²以上

④地耐力50kN/m²以上

土間コンクリート考慮の基礎条件
①土間コンクリート厚100mm以上、有筋
②土間コンクリート強度18N/mm²以上
③縁端距離200mm以上
④地耐力50kN/m²以上

※左図の基礎条件下では、各寸法図中のA・B寸法は、右表にて施工していただけます。また、その寸法は側面パネルを取付けても変わりません。

土間コンクリートを考慮しない場合			
カーポートサイズ			
標準柱・ロング柱・超ロング柱	A	B	地耐力50kN/m ² 以上
2450・2550・2750・2454・2554・2457	860	300	
2754・2557・2757・3050・3054・3057	1000	300	

土間コンクリートを考慮する場合			
カーポートサイズ			
標準柱・ロング柱・超ロング柱	A	B	地耐力50kN/m ² 以上
2450・2550・2750・2454・2554・2457	490	245	
2754・2557・2757・3050・3054・3057	590	295	

寸法図(単位:mm)

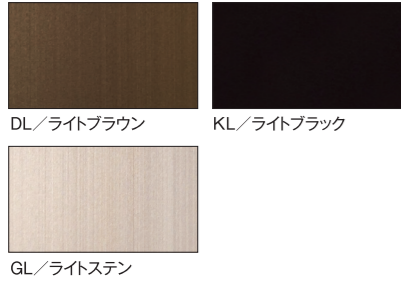
注意

- 耐荷重性能600N/m²(61.2kgf/m²、目安として積雪量20cm相当)以上の重さをかけないでください。商品に破損の恐れがあります。
- ※上記数値積雪量は1cmあたり30N/m²(比重0.3)の単位量にて算出しています。湿った雪の場合、1cm当たりの重さがさらに大きくなる場合がありますので、早めに雪おろしを行ってください。
- 価格表の▲は、30m²を越える床面積を有するため、建築基準法上、延焼ライン外に設置してください。

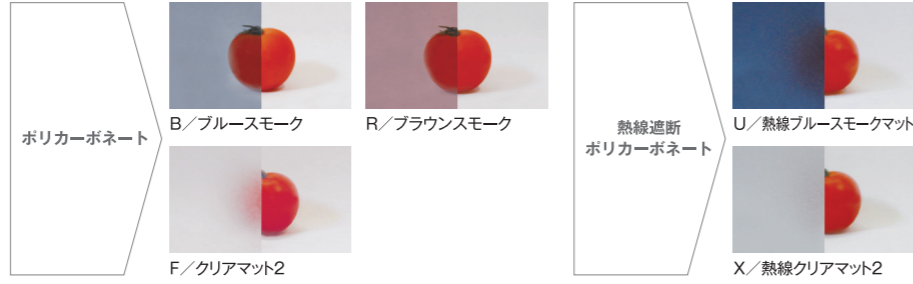


カーポート:奥行延長(1台用+α)

■ 本体カラーバリエーション



■ 屋根材パネルバリエーション

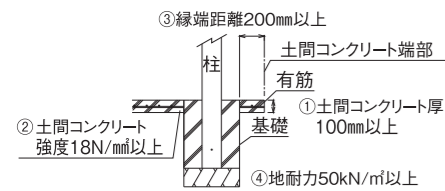


標準柱
ロング柱
超ロング柱

耐積雪強度
20cm相当
(比重0.3)(600N/㎡)

耐風圧強度
(自社基準)
風速38m/s相当

リアルポートⅢ レギュラータイプ 奥行延長(1台用+α) 図面



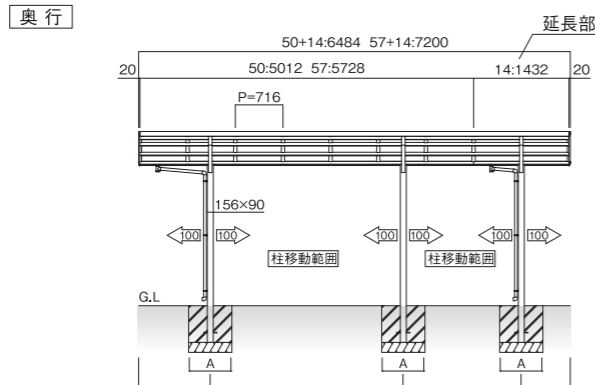
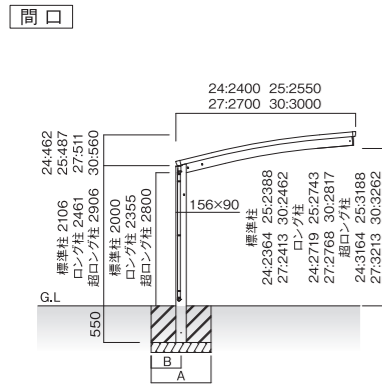
※左図の基礎条件下では、各寸法図中のA・B寸法は、右表にて施工していただけます。また、その寸法は側面パネルを取付けても変わりません。

地耐力50kN/㎡以上

土間コンクリートを考慮しない場合			
カーポートサイズ			
	A	B	
標準柱・ロング柱・超ロング柱	2450・2550・2750・2457	860	300
	2557・2757・3050・3057	1000	300
	延長部分 全サイズ		860

地耐力50kN/㎡以上

土間コンクリートを考慮する場合			
カーポートサイズ			
	A	B	
標準柱・ロング柱・超ロング柱	2450・2550・2750・2457	490	245
	2557・2757・3050・3057	590	295
	延長部分 全サイズ		490



奥行50+14の場合	1076	2900	1772	736
奥行57+14の場合	1234	3300	1930	736

寸法図(単位:mm)

注意

●耐荷重性能600N/㎡(61.2kgf/㎡、目安として積雪量20cm相当)以上の重さをかけないでください。商品に破損の恐れがあります。
※上記数値積雪量は1cmあたり30N/㎡(比重0.3)の単位量にて算出しています。湿った雪の場合、1cm当たりの重さがさらに大きくなる場合がありますので、早めに雪おろしを行ってください。

カーポートの屋根が強風であおられるのを避けるために、前枠、補助柱側を建物に向けて施工してください。

レギュラータイプ 奥行延長(1台用+α) セット価格表



受注生産品のため、納期をご確認ください。

奥行延長
型式表示

+ R3 ○ - 24 14 (H) E □

屋根材
ポリカ: B・R・F
熱線遮断: U・X

間口
24・25
27・30

奥行
ロング柱
延長
本体色
DL・KL
GL

熱線遮断
(L)
超ロング柱

※基本型式表示はP4をご覧ください。

タイプ		ポリカーボネート板		熱線遮断					
		B	R	F	U	X			
間口	24型	奥行50+延長14 6484mm		奥行57+延長14 7200mm					
		標準柱	2000mm	柱3本	型式 R3○-2450□ +R3○-2414E□	型式 R3○-2457□ +R3○-2414E□	型式 R3○-2450□ +R3○-2414E□	型式 R3○-2457□ +R3○-2414E□	
			本体価格 ¥378,700	本体価格 ¥391,600	本体価格 ¥389,000	本体価格 ¥404,200			
	ロング柱	2355mm	柱3本	型式 R3○-2450H□ +R3○-2414HE□	型式 R3○-2457H□ +R3○-2414HE□	型式 R3○-2450H□ +R3○-2414HE□	型式 R3○-2457H□ +R3○-2414HE□		
			本体価格 ¥388,500	本体価格 ¥401,400	本体価格 ¥398,800	本体価格 ¥414,000			
	超ロング柱	2800mm	柱3本	型式 R3○-2450L□ +R3○-2414LE□	型式 R3○-2457L□ +R3○-2414LE□	型式 R3○-2450L□ +R3○-2414LE□	型式 R3○-2457L□ +R3○-2414LE□		
			本体価格 ¥510,600	本体価格 ¥523,500	本体価格 ¥520,900	本体価格 ¥536,100			
間口	25型	標準柱		2000mm 柱3本		型式 R3○-2550□ +R3○-2514E□	型式 R3○-2557□ +R3○-2514E□	型式 R3○-2550□ +R3○-2514E□	型式 R3○-2557□ +R3○-2514E□
					本体価格 ¥393,800	本体価格 ¥426,700	本体価格 ¥404,200	本体価格 ¥439,500	
	ロング柱	2355mm	柱3本	型式 R3○-2550H□ +R3○-2514HE□	型式 R3○-2557H□ +R3○-2514HE□	型式 R3○-2550H□ +R3○-2514HE□	型式 R3○-2557H□ +R3○-2514HE□		
			本体価格 ¥403,600	本体価格 ¥437,900	本体価格 ¥414,000	本体価格 ¥450,700			
	超ロング柱	2800mm	柱3本	型式 R3○-2550L□ +R3○-2514LE□	型式 R3○-2557L□ +R3○-2514LE□	型式 R3○-2550L□ +R3○-2514LE□	型式 R3○-2557L□ +R3○-2514LE□		
			本体価格 ¥525,700	本体価格 ¥563,700	本体価格 ¥536,100	本体価格 ¥576,500			
間口	27型	標準柱		2000mm 柱3本		型式 R3○-2750□ +R3○-2714E□	型式 R3○-2757□ +R3○-2714E□	型式 R3○-2750□ +R3○-2714E□	型式 R3○-2757□ +R3○-2714E□
					本体価格 ¥405,700	本体価格 ¥457,600	本体価格 ¥416,100	本体価格 ¥470,400	
	ロング柱	2355mm	柱3本	型式 R3○-2750H□ +R3○-2714HE□	型式 R3○-2757H□ +R3○-2714HE□	型式 R3○-2750H□ +R3○-2714HE□	型式 R3○-2757H□ +R3○-2714HE□		
			本体価格 ¥415,500	本体価格 ¥469,300	本体価格 ¥425,900	本体価格 ¥482,100			
	超ロング柱	2800mm	柱3本	型式 R3○-2750L□ +R3○-2714LE□	型式 R3○-2757L□ +R3○-2714LE□	型式 R3○-2750L□ +R3○-2714LE□	型式 R3○-2757L□ +R3○-2714LE□		
			本体価格 ¥537,600	本体価格 ¥592,000	本体価格 ¥548,000	本体価格 ¥604,800			
間口	30型	標準柱		2000mm 柱3本		型式 R3○-3050□ +R3○-3014E□	型式 R3○-3057□ +R3○-3014E□	型式 R3○-3050□ +R3○-3014E□	型式 R3○-3057□ +R3○-3014E□
					本体価格 ¥473,900	本体価格 ¥488,000	本体価格 ¥487,300	本体価格 ¥503,800	
	ロング柱	2355mm	柱3本	型式 R3○-3050H□ +R3○-3014HE□	型式 R3○-3057H□ +R3○-3014HE□	型式 R3○-3050H□ +R3○-3014HE□	型式 R3○-3057H□ +R3○-3014HE□		
			本体価格 ¥485,600	本体価格 ¥499,700	本体価格 ¥499,000	本体価格 ¥515,500			
	超ロング柱	2800mm	柱3本	型式 R3○-3050L□ +R3○-3014LE□	型式 R3○-3057L□ +R3○-3014LE□	型式 R3○-3050L□ +R3○-3014LE□	型式 R3○-3057L□ +R3○-3014LE□		
			本体価格 ¥608,300	本体価格 ¥622,400	本体価格 ¥621,700	本体価格 ¥638,200			

※価格は本体色に関係なく同一です。 ※セット記号の○印を屋根材記号(B/R/F/U/X)に、末尾の□印を本体色記号(DL/KL/GL)に読み替えてください。

※ロング柱は標準柱より355mm、超ロング柱はロング柱より445mm柱が長くなります。

(ご注意) 強風や積雪が予想される場合、商品破損防止のため必ず補助柱をセットしてください。商品が破損するおそれがあります。補助柱は、柱本数と同数をご用意ください。



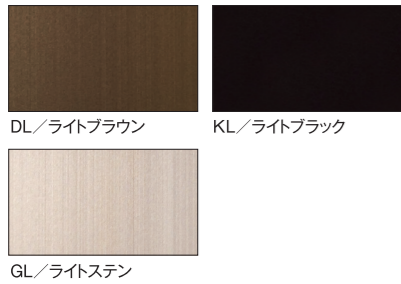
カーポート:奥行連棟(2台用)

- 標準柱
- ロング柱
- 超ロング柱
- 耐積雪強度 20cm相当 (比重0.3)(600N/㎡)
- 耐風圧強度 (自社基準) 風速38m/s相当

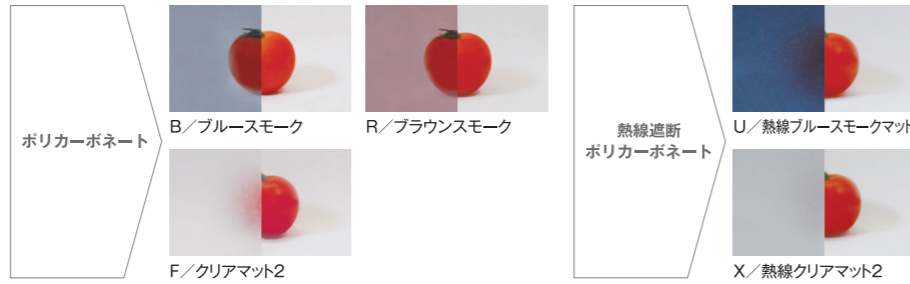


写真はR3B-2750GL+R3B-2750JGL(ライトステン)です。

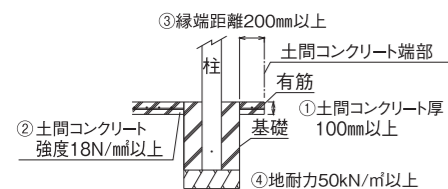
■ 本体カラーバリエーション



■ 屋根材パネルバリエーション



リアルポートⅢレギュラータイプ 奥行連棟(2台用) 図面



※左図の基礎条件下では、各寸法図中のA・B寸法は、右表にて施工していただけます。また、その寸法は側面パネルを取付けても変わりません。

土間コンクリートを考慮しない場合			地耐力50KN/㎡以上	
カーポートサイズ			A	B
標準柱・ロング柱	2450・2550・2750・2454・2554・2457		860	300
超ロング柱	2754・2557・2757・3050・3054・3057		1000	300

土間コンクリートを考慮する場合			地耐力50KN/㎡以上	
カーポートサイズ			A	B
標準柱・ロング柱	2450・2550・2750・2454・2554・2457		490	245
超ロング柱	2754・2557・2757・3050・3054・3057		590	295

- 土間コンクリート考慮の基礎条件
- 土間コンクリート厚100mm以上、有筋
 - 土間コンクリート強度18N/㎡以上
 - 緑端距離200mm以上
 - 地耐力50kN/㎡以上

※商品写真の色調は印刷により、実物と異なる場合があります。 ※掲載価格は部材標準価格です。消費税、ガラス組込み商品を除くガラス代、組立費及び搬入費、施工費、装飾品等は含まれていません。

レギュラータイプ 奥行連棟(2台用) セット価格表



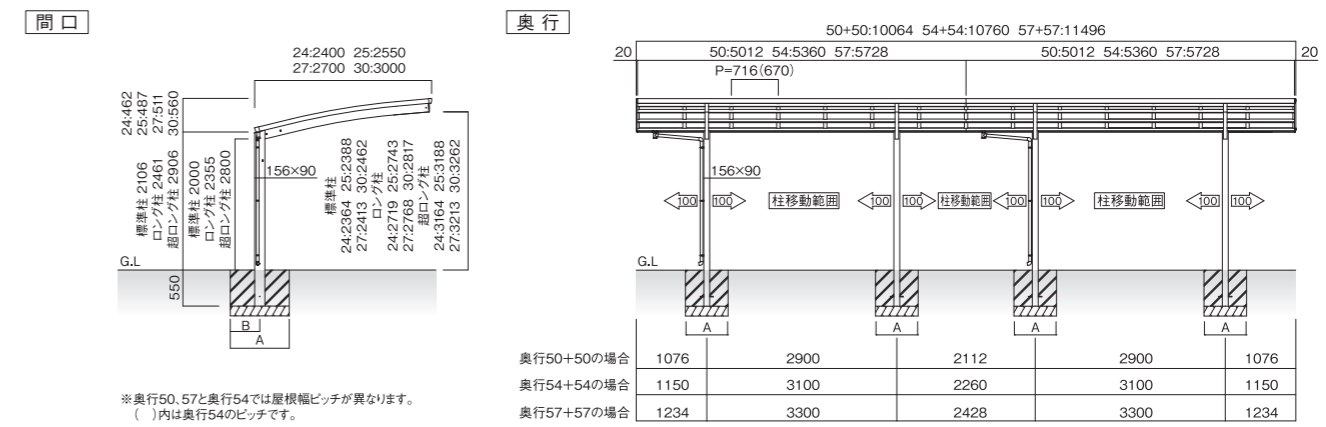
受注生産品のため、納期をご確認ください。

奥行連棟 型式表示	+ R3	○	-	24	50	(H)	J	□
	屋根材 あり: B・R・F 熱線遮断: U・X	間口 24・25 27・30	奥行 50・54 57	ロング柱 (L)	連棟	本体色 DL・KL GL	超ロング柱	

※基本型式表示はP4をご覧ください。

タイプ	ポリカーボネート板 B R F			熱線遮断 U X							
	奥行50+50 10064mm	奥行54+54 10760mm	奥行57+57 11496mm	奥行50+50 10064mm	奥行54+54 10760mm	奥行57+57 11496mm					
	間口24型	2400mm	標準柱 2000mm ロング柱 2355mm 超ロング柱 2800mm	柱4本	型 式 R3○-2450□ +R3○-2450J□	型 式 R3○-2454□ +R3○-2454J□	型 式 R3○-2457□ +R3○-2457J□	本体価格 ¥536,700 ¥556,300 ¥562,500	型 式 R3○-2450□ +R3○-2450J□	型 式 R3○-2454□ +R3○-2454J□	型 式 R3○-2457□ +R3○-2457J□
間口25型	2550mm	標準柱 2000mm ロング柱 2355mm 超ロング柱 2800mm	柱4本	型 式 R3○-2550□ +R3○-2550J□	型 式 R3○-2554□ +R3○-2554J□	型 式 R3○-2557□ +R3○-2557J□	本体価格 ¥557,600 ¥574,800 ¥623,400	型 式 R3○-2550□ +R3○-2550J□	型 式 R3○-2554□ +R3○-2554J□	型 式 R3○-2557□ +R3○-2557J□	本体価格 ¥574,800 ¥592,000 ¥645,400
間口27型	2700mm	標準柱 2000mm ロング柱 2355mm 超ロング柱 2800mm	柱4本	型 式 R3○-2750□ +R3○-2750J□	型 式 R3○-2754□ +R3○-2754J□	型 式 R3○-2757□ +R3○-2757J□	本体価格 ¥576,400 ¥633,600 ¥680,200	型 式 R3○-2750□ +R3○-2750J□	型 式 R3○-2754□ +R3○-2754J□	型 式 R3○-2757□ +R3○-2757J□	本体価格 ¥593,600 ¥651,200 ¥702,200
間口30型	3000mm	標準柱 2000mm ロング柱 2355mm 超ロング柱 2800mm	柱4本	型 式 R3○-3050□ +R3○-3050J□	型 式 R3○-3054□ +R3○-3054J□	型 式 R3○-3057□ +R3○-3057J□	本体価格 ¥703,800 ¥723,400 ¥732,000	型 式 R3○-3050□ +R3○-3050J□	型 式 R3○-3054□ +R3○-3054J□	型 式 R3○-3057□ +R3○-3057J□	本体価格 ¥725,800 ¥742,600 ¥758,800

※価格は本体色に関係なく同一です。 ※セット記号の○印を屋根材記号(B/R/F/U/X)に、末尾の□印を本体色記号(DL/KL/GL)に読み替えてください。
※ロング柱は標準柱より355mm、超ロング柱はロング柱より445mm柱が長くなります。
(ご注意) 強風や積雪が予想される場合、商品破損防止のため必ず補助柱をセットしてください。商品が破損するおそれがあります。補助柱は、柱本数と同数をご用意ください。



- 注意
- 耐荷重性能600N/㎡(61.2kgf/㎡、目安として積雪量20cm相当)以上の重さをかけないでください。商品に破損の恐れがあります。
 - ※上記数値積雪量は1cmあたり30N/㎡(比重0.3)の単位量にて算出しています。湿った雪の場合、1cm当たりの重さがさらに大きくなる場合がありますので、早めに雪おろしを行ってください。
 - 価格表の▲は、30mを越える床面積を有するため、建築基準法上、延焼ライン外に設置してください。

カーポートの屋根が強風でおおられるのを避けるために、前枠、補助柱を建物に向けて施工してください。



カーポート:Y合掌(2台用)

標準柱
ロング柱
超ロング柱

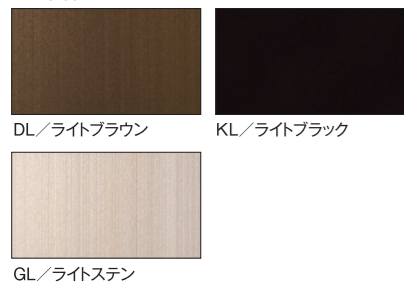
耐積雪強度
20cm相当
(比重0.3)(600N/m²)

耐風圧強度
(自社基準)
風速38m/s相当

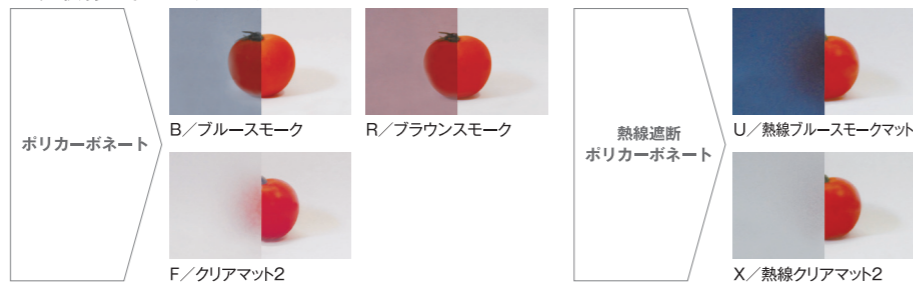


写真はR3F-Y272750KL(ライトブラック)です。

■ 本体カラーバリエーション



■ 屋根材パネルバリエーション



レギュラータイプ Y合掌(2台用) セット価格表



受注生産品のため、納期をご確認ください。

R3 ○ - Y 2424 50 (H) □

Y合掌 型式表示

屋根材: B・R・F
熱線遮断: U・X

Y合掌 間口: 2424・2425・2525・2427
2527・2727・2430・2530
2730・3030

奥行: 50・54
57

ロング柱 本体色 DL・KL
超ロング柱 GL

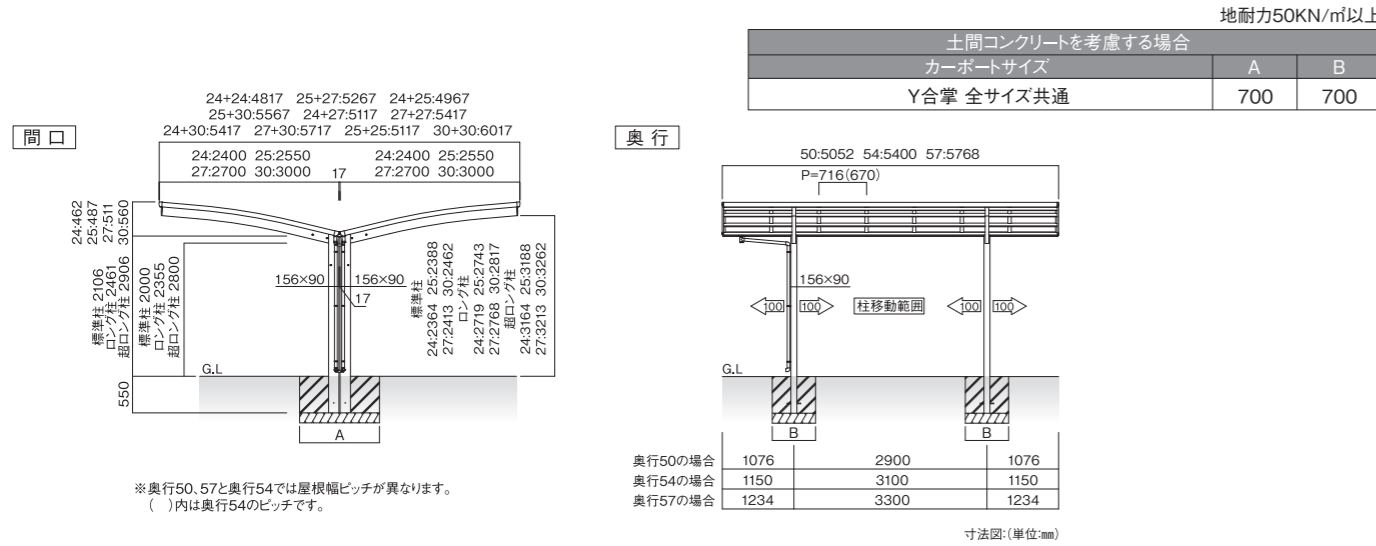
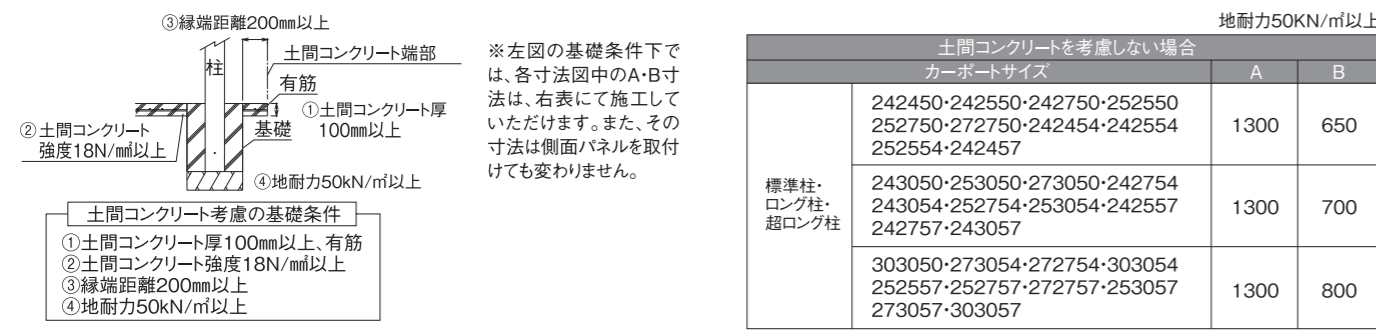
タイプ	ポリカーボネート板 B R F			熱線遮断 U X			
	奥行50 5052mm	奥行54 5400mm	奥行57 5768mm	奥行50 5052mm	奥行54 5400mm	奥行57 5768mm	
間口 24・24型 4817mm	標準柱 2000mm 柱4本	型 式 R3○-Y242450□	R3○-Y242454□	R3○-Y242457□	R3○-Y242450□	R3○-Y242454□	R3○-Y242457□
	本体価格	¥552,800	¥572,400	¥578,600	¥569,800	¥589,600	¥600,200
	ロング柱 2355mm 柱4本	型 式 R3○-Y242450H□	R3○-Y242454H□	R3○-Y242457H□	R3○-Y242450H□	R3○-Y242454H□	R3○-Y242457H□
本体価格	¥566,200	¥585,800	¥592,000	¥583,200	¥603,000	¥613,600	
超ロング柱 2800mm 柱4本	型 式 R3○-Y242450L□	R3○-Y242454L□	R3○-Y242457L□	R3○-Y242450L□	R3○-Y242454L□	R3○-Y242457L□	
本体価格	¥726,200	¥745,800	¥752,000	¥743,200	¥763,000	¥773,600	
間口 24・25型 4967mm	標準柱 2000mm 柱4本	型 式 R3○-Y242550□	R3○-Y242554□	R3○-Y242557□	R3○-Y242550□	R3○-Y242554□	R3○-Y242557□
	本体価格	¥563,500	¥581,900	¥609,300	¥580,600	¥599,100	¥631,100
	ロング柱 2355mm 柱4本	型 式 R3○-Y242550H□	R3○-Y242554H□	R3○-Y242557H□	R3○-Y242550H□	R3○-Y242554H□	R3○-Y242557H□
本体価格	¥576,900	¥595,300	¥624,100	¥594,000	¥612,500	¥645,900	
超ロング柱 2800mm 柱4本	型 式 R3○-Y242550L□	R3○-Y242554L□	R3○-Y242557L□	R3○-Y242550L□	R3○-Y242554L□	R3○-Y242557L□	
本体価格	¥736,900	¥755,300	¥787,800	¥754,000	¥772,500	¥809,600	
間口 24・27型 5117mm	標準柱 2000mm 柱4本	型 式 R3○-Y242750□	R3○-Y242754□	R3○-Y242757□	R3○-Y242750□	R3○-Y242754□	R3○-Y242757□
	本体価格	¥573,200	¥611,600	¥638,000	¥590,300	¥629,000	¥659,800
	ロング柱 2355mm 柱4本	型 式 R3○-Y242750H□	R3○-Y242754H□	R3○-Y242757H□	R3○-Y242750H□	R3○-Y242754H□	R3○-Y242757H□
本体価格	¥586,600	¥626,400	¥653,300	¥603,700	¥643,800	¥675,100	
超ロング柱 2800mm 柱4本	型 式 R3○-Y242750L□	R3○-Y242754L□	R3○-Y242757L□	R3○-Y242750L□	R3○-Y242754L□	R3○-Y242757L□	
本体価格	¥746,600	¥790,100	¥813,900	¥763,700	¥807,500	¥835,700	
間口 25・25型 5117mm	標準柱 2000mm 柱4本	型 式 R3○-Y252550□	R3○-Y252554□	R3○-Y252557□	R3○-Y252550□	R3○-Y252554□	R3○-Y252557□
	本体価格	¥574,200	¥591,400	¥640,000	¥591,400	¥608,600	¥662,000
	ロング柱 2355mm 柱4本	型 式 R3○-Y252550H□	R3○-Y252554H□	R3○-Y252557H□	R3○-Y252550H□	R3○-Y252554H□	R3○-Y252557H□
本体価格	¥587,600	¥604,800	¥656,200	¥604,800	¥622,000	¥678,200	
超ロング柱 2800mm 柱4本	型 式 R3○-Y252550L□	R3○-Y252554L□	R3○-Y252557L□	R3○-Y252550L□	R3○-Y252554L□	R3○-Y252557L□	
本体価格	¥747,600	¥764,800	¥823,600	¥764,800	¥782,000	¥845,600	
間口 25・27型 5267mm	標準柱 2000mm 柱4本	型 式 R3○-Y252750□	R3○-Y252754□	R3○-Y252757□	R3○-Y252750□	R3○-Y252754□	R3○-Y252757□
	本体価格	¥583,900	¥621,100	¥668,700	¥601,100	¥638,500	¥690,700
	ロング柱 2355mm 柱4本	型 式 R3○-Y252750H□	R3○-Y252754H□	R3○-Y252757H□	R3○-Y252750H□	R3○-Y252754H□	R3○-Y252757H□
本体価格	¥597,300	¥635,900	¥685,400	¥614,500	¥653,300	¥707,400	
超ロング柱 2800mm 柱4本	型 式 R3○-Y252750L□	R3○-Y252754L□	R3○-Y252757L□	R3○-Y252750L□	R3○-Y252754L□	R3○-Y252757L□	
本体価格	¥757,300	¥799,600	¥849,700	¥774,500	¥817,000	¥871,700	
間口 27・27型 5417mm	標準柱 2000mm 柱4本	型 式 R3○-Y272750□	R3○-Y272754□	R3○-Y272757□	R3○-Y272750□	R3○-Y272754□	R3○-Y272757□
	本体価格	¥593,600	¥650,800	¥697,400	¥610,800	¥668,400	¥719,400
	ロング柱 2355mm 柱4本	型 式 R3○-Y272750H□	R3○-Y272754H□	R3○-Y272757H□	R3○-Y272750H□	R3○-Y272754H□	R3○-Y272757H□
本体価格	¥607,000	¥667,000	¥714,600	¥624,200	¥684,600	¥736,600	
超ロング柱 2800mm 柱4本	型 式 R3○-Y272750L□	R3○-Y272754L□	R3○-Y272757L□	R3○-Y272750L□	R3○-Y272754L□	R3○-Y272757L□	
本体価格	¥767,000	¥819,600	¥875,800	¥784,200	¥837,200	¥897,800	
間口 24・30型 5417mm	標準柱 2000mm 柱4本	型 式 R3○-Y243050□	R3○-Y243054□	R3○-Y243057□	R3○-Y243050□	R3○-Y243054□	R3○-Y243057□
	本体価格	¥635,100	¥654,700	¥662,100	¥654,600	¥672,900	¥686,300
	ロング柱 2355mm 柱4本	型 式 R3○-Y243050H□	R3○-Y243054H□	R3○-Y243057H□	R3○-Y243050H□	R3○-Y243054H□	R3○-Y243057H□
本体価格	¥650,400	¥670,000	¥677,400	¥669,900	¥688,200	¥701,600	
超ロング柱 2800mm 柱4本	型 式 R3○-Y243050L□	R3○-Y243054L□	R3○-Y243057L□	R3○-Y243050L□	R3○-Y243054L□	R3○-Y243057L□	
本体価格	¥811,000	¥830,600	¥838,000	¥830,500	¥848,800	¥862,200	

※価格は本体色に関係なく同一です。 ※セット記号の○印を屋根材記号(B/R/F/U/X)に、末尾の□印を本体色記号(DL/KL/GL)に読み替えてください。
 ※ロング柱は標準柱より355mm、超ロング柱はロング柱より445mm柱が長くなります。
 (ご注意) 強風や積雪が予想される場合、商品破損防止のため必ず補助柱をセットしてください。商品が破損するおそれがあります。補助柱は、柱本数と同数をご用意ください。

タイプ				ポリカーボネート板 B R F			熱線遮断 U X		
				奥行50 5052mm	奥行54 5400mm	奥行57 5768mm	奥行50 5052mm	奥行54 5400mm	奥行57 5768mm
間口 25・ 30型	5567mm	標準柱 2000mm 柱4本	型式 R3○-Y253050□ R3○-Y253054□ R3○-Y253057□ R3○-Y253050H□ R3○-Y253054H□ R3○-Y253057H□ R3○-Y253050L□ R3○-Y253054L□ R3○-Y253057L□	本体価格 ¥645,800 ¥664,200 ¥692,800 ¥665,400 ¥682,400 ¥717,200					
		ロング柱 2355mm 柱4本	型式 R3○-Y253050H□ R3○-Y253054H□ R3○-Y253057H□ R3○-Y253050H□ R3○-Y253054H□ R3○-Y253057H□ R3○-Y253050L□ R3○-Y253054L□ R3○-Y253057L□	本体価格 ¥661,100 ¥679,500 ¥709,500 ¥680,700 ¥697,700 ¥733,900					
		超ロング柱 2800mm 柱4本	型式 R3○-Y253050L□ R3○-Y253054L□ R3○-Y253057L□ R3○-Y253050L□ R3○-Y253054L□ R3○-Y253057L□	本体価格 ¥821,700 ¥840,100 ¥873,800 ¥841,300 ¥858,300 ¥898,200					
間口 27・ 30型	5717mm	標準柱 2000mm 柱4本	型式 R3○-Y273050□ R3○-Y273054□ R3○-Y273057□ R3○-Y273050H□ R3○-Y273054H□ R3○-Y273057H□ R3○-Y273050L□ R3○-Y273054L□ R3○-Y273057L□	本体価格 ¥655,500 ¥693,900 ¥721,500 ¥675,100 ¥712,300 ¥745,900					
		ロング柱 2355mm 柱4本	型式 R3○-Y273050H□ R3○-Y273054H□ R3○-Y273057H□ R3○-Y273050H□ R3○-Y273054H□ R3○-Y273057H□ R3○-Y273050L□ R3○-Y273054L□ R3○-Y273057L□	本体価格 ¥670,800 ¥710,600 ¥738,700 ¥690,400 ¥729,000 ¥763,100					
		超ロング柱 2800mm 柱4本	型式 R3○-Y273050L□ R3○-Y273054L□ R3○-Y273057L□ R3○-Y273050L□ R3○-Y273054L□ R3○-Y273057L□	本体価格 ¥831,400 ¥874,900 ¥899,900 ¥851,000 ¥893,300 ¥924,300					
間口 30・ 30型	6017mm	標準柱 2000mm 柱4本	型式 R3○-Y303050□ R3○-Y303054□ R3○-Y303057□ R3○-Y303050H□ R3○-Y303054H□ R3○-Y303057H□ R3○-Y303050L□ R3○-Y303054L□ R3○-Y303057L□	本体価格 ¥717,400 ¥737,000 ¥745,600 ¥739,400 ¥756,200 ¥772,400					
		ロング柱 2355mm 柱4本	型式 R3○-Y303050H□ R3○-Y303054H□ R3○-Y303057H□ R3○-Y303050H□ R3○-Y303054H□ R3○-Y303057H□ R3○-Y303050L□ R3○-Y303054L□ R3○-Y303057L□	本体価格 ¥734,600 ¥754,200 ¥762,800 ¥756,600 ¥773,400 ¥789,600					
		超ロング柱 2800mm 柱4本	型式 R3○-Y303050L□ R3○-Y303054L□ R3○-Y303057L□ R3○-Y303050L□ R3○-Y303054L□ R3○-Y303057L□	本体価格 ¥895,800 ¥915,400 ¥924,000 ¥917,800 ¥934,600 ¥950,800					

※価格は本体色に関係なく同一です。 ※セット記号の○印を屋根材記号(B/R/F/U/X)に、末尾の□印を本体色記号(DL/KL/GL)に読み替えてください。
 ※ロング柱は標準柱より355mm、超ロング柱はロング柱より445mm柱が長くなります。
 (ご注意) 強風や積雪が予想される場合、商品破損防止のため必ず補助柱をセットしてください。商品が破損するおそれがあります。補助柱は、柱本数と同数をご用意ください。

リアルポートⅢ レギュラータイプ Y合掌(2台用) 図面



注意 ●耐荷重性能600N/㎡(61.2kgf/㎡、目安として積雪量20cm相当)以上の重さをかけないでください。商品に破損の恐れがあります。
 ※上記数値積雪量は1cmあたり30N/㎡(比重0.3)の単位量にて算出しています。湿った雪の場合、1cm当たりの重さがさらに大きくなる場合がありますので、早めに雪おろしを行ってください。
 ●価格表の▲は、30mを超える床面積を有するため、建築基準法上、延焼ライン外に設置してください。

◆リアルポートⅢ 施工例集 ※掲載の施工例集は、ほんの一例です。





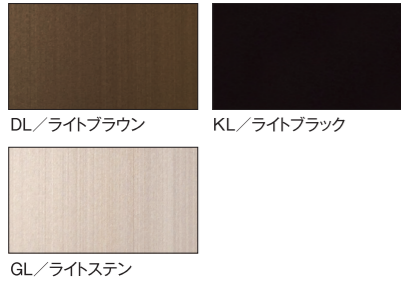
カーポート:基本(2台用)

- 標準柱
- ロング柱
- 超ロング柱
- 耐積雪強度 20cm相当 (比重0.3) (600N/㎡)
- 耐風圧強度 (自社基準) 風速38m/s相当

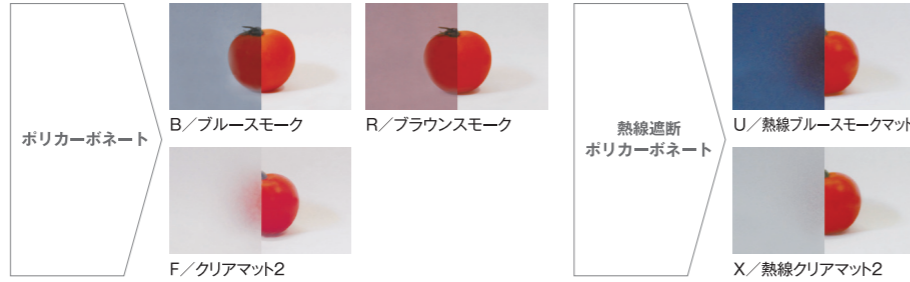


写真はR3B-W5450GL(ライトステン)です。

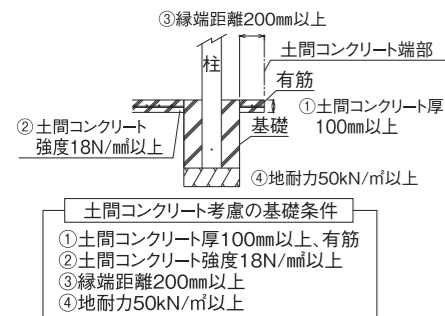
■ 本体カラーバリエーション



■ 屋根材パネルバリエーション



リアルポートⅢ ワイドタイプ 基本(2台用) 図面



※左図の基礎条件下では、各寸法図中のA寸法は、右表にて施工していただけます。また、その寸法は側面パネルを取付けなくても変わりません。

地耐力50kN/㎡以上	
土間コンクリートを考慮しない場合 カーポートサイズ	
標準柱・ロング柱・超ロング柱	A
間口 48・51・54	670
間口 60	700
地耐力50kN/㎡以上	
土間コンクリートを考慮する場合 カーポートサイズ	
標準柱・ロング柱・超ロング柱	A
間口 48・51・54	410
間口 60	470

ワイドタイプ 基本(2台用) セット価格表



受注生産品のため、納期をご確認ください。

ワイド基本 型式表示

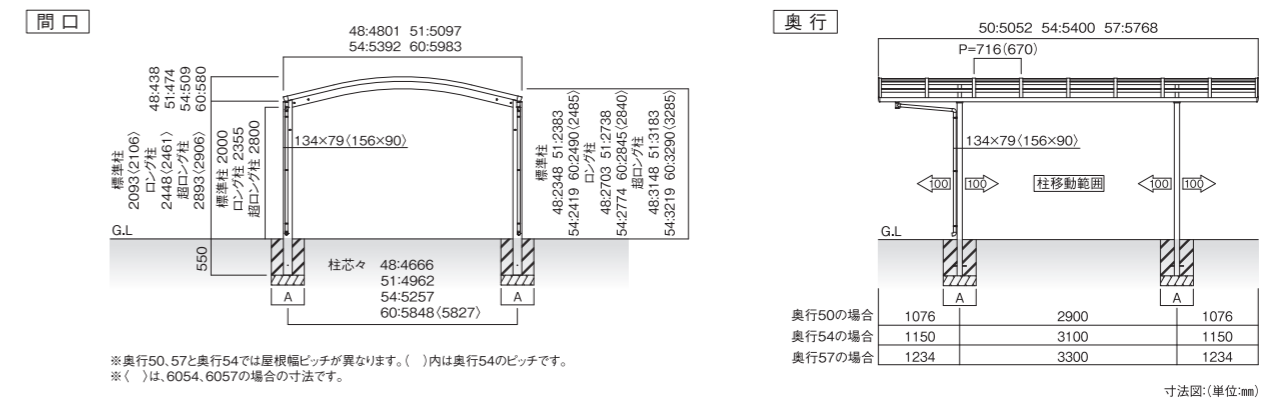
R3 ○ - **W 48 50** (H) □

屋根材: B・R・F, 熱線遮断: U・X
ポリカーボネート板: 48-51, 54-60
奥行: 50-54, 57
ロング柱: DL・KL, (L)
本体色: DL・KL, GL
超ロング柱

タイプ	ポリカーボネート板 B R F			熱線遮断 U X							
	奥行50 5052mm	奥行54 5400mm	奥行57 5768mm	奥行50 5052mm	奥行54 5400mm	奥行57 5768mm					
	標準柱 2000mm	ロング柱 2355mm	超ロング柱 2800mm	標準柱 2000mm	ロング柱 2355mm	超ロング柱 2800mm					
間口 48型	4801mm	標準柱	柱4本	型 式 R3○-W4850□	本体価格 ¥523,100	¥587,900	¥632,000	R3○-W4850□	¥540,100	¥605,100	¥653,600
		ロング柱	柱4本	型 式 R3○-W4850H□	¥536,300	¥601,100	¥645,200	R3○-W4850H□	¥553,300	¥618,300	¥666,800
	4801mm	超ロング柱	柱4本	型 式 R3○-W4850L□	¥690,300	¥755,100	¥799,200	R3○-W4850L□	¥707,300	¥772,300	¥820,800
		標準柱	柱4本	型 式 R3○-W5150□	¥544,800	¥607,200	¥656,100	R3○-W5150□	¥562,000	¥624,400	¥678,100
	5097mm	ロング柱	柱4本	型 式 R3○-W5150H□	¥558,000	¥620,400	¥669,300	R3○-W5150H□	¥575,200	¥637,600	¥691,300
		超ロング柱	柱4本	型 式 R3○-W5150L□	¥712,000	¥774,400	¥823,300	R3○-W5150L□	¥729,200	¥791,600	¥845,300
間口 51型	5097mm	標準柱	柱4本	型 式 R3○-W5450□	¥565,600	¥626,600	¥673,100	R3○-W5450□	¥582,800	¥644,200	¥695,100
		ロング柱	柱4本	型 式 R3○-W5450H□	¥578,800	¥639,800	¥686,300	R3○-W5450H□	¥596,000	¥657,400	¥708,300
	超ロング柱	柱4本	型 式 R3○-W5450L□	¥732,800	¥793,800	¥840,300	R3○-W5450L□	¥750,000	¥811,400	¥862,300	
	5392mm	標準柱	柱4本	型 式 R3○-W6050□	¥622,700	¥761,300	¥811,500	R3○-W6050□	¥644,700	¥780,500	¥838,300
		ロング柱	柱4本	型 式 R3○-W6050H□	¥635,900	¥774,700	¥824,900	R3○-W6050H□	¥657,900	¥793,900	¥851,700
	超ロング柱	柱4本	型 式 R3○-W6050L□	¥789,900	¥934,700	¥984,900	R3○-W6050L□	¥811,900	¥953,900	¥1,011,700	

※価格は本体色に関係なく同一です。 ※セット記号の○印を屋根材記号(B/R/F/U/X)に、末尾の□印を本体色記号(DL/KL/GL)に読み替えてください。
※ロング柱は標準柱より355mm、超ロング柱はロング柱より445mm柱が長くなります。

リアルポートⅢ ワイドタイプ 基本(2台用) 図面



- 注意**
- 耐荷重性能600N/㎡(61.2kgf/㎡、目安として積雪量20cm相当)以上の重さをかけないでください。商品に破損の恐れがあります。
 - ※上記数値積雪量は1cmあたり30N/㎡(比重0.3)の単位量にて算出しています。湿った雪の場合、1cm当たりの重さがさらに大きくなる場合がありますので、早めに雪おろしを行ってください。
 - 価格表の▲は、30㎡を超える床面積を有するため、建築基準法上、延焼ライン外に設置してください。



カーポート:奥行延長(2台用+α)・奥行連棟(4台用)・奥行並列(4台用)

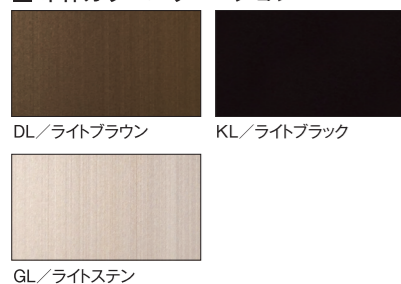
標準柱 ロング柱 超ロング柱

耐積雪強度 20cm相当 (比重0.3)(600N/㎡)
耐風圧強度 (自社基準) 風速38m/s相当

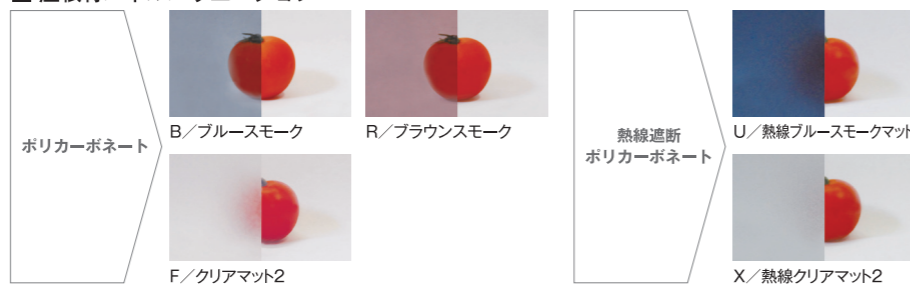


写真はR3F-W4850GL+R3F-W4850JGL(ライトステン)です。

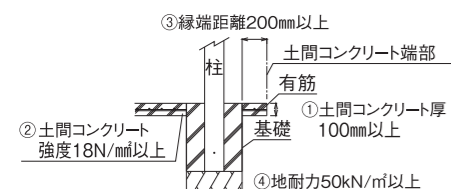
■ 本体カラーバリエーション



■ 屋根材パネルバリエーション



リアルポートⅢ ワイドタイプ 奥行延長(2台用+α) 図面



土間コンクリート考慮の基礎条件
①土間コンクリート厚100mm以上、有筋
②土間コンクリート強度18N/㎡以上
③縁端距離200mm以上
④地耐力50kN/㎡以上

土間コンクリートを考慮しない場合		
カーポートサイズ		
標準柱・ロング柱・超ロング柱	間口 48・51・54	A
	間口 60	700
	延長部分 全サイズ	600

土間コンクリートを考慮する場合		
カーポートサイズ		
標準柱・ロング柱・超ロング柱	全サイズ	410

※上図の基礎条件下では、各寸法図中のA寸法は、右表にて施工していただけます。また、その寸法は側面パネルを取付けても変わりません。

※商品写真の色調は印刷により、実物と異なる場合があります。 ※掲載価格は部材標準価格です。消費税、ガラス組込み商品を除くガラス代、組立費及び搬入費、施工費、装飾品等は含まれていません。

ワイドタイプ 奥行延長(2台用+α) セット価格表



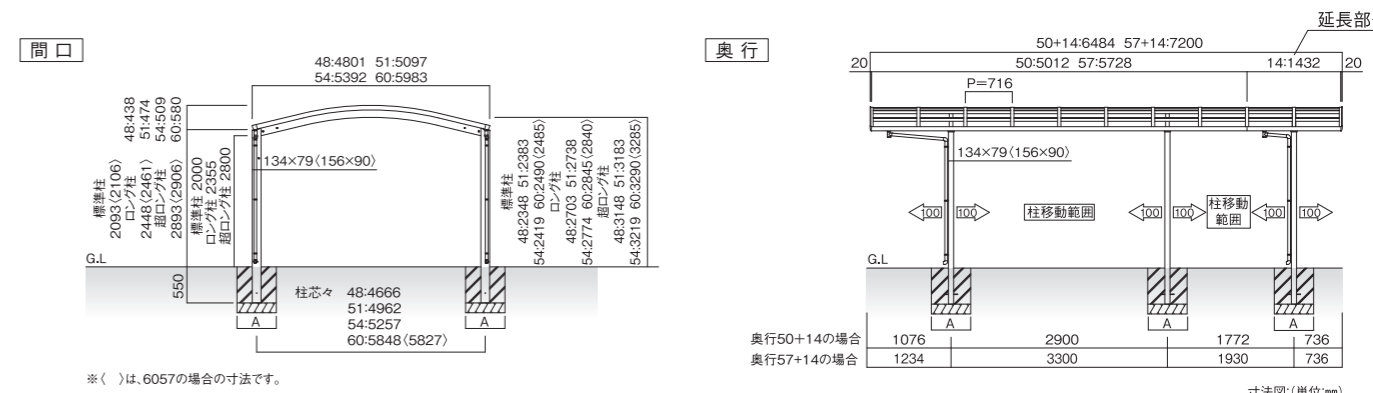
受注生産品のため、納期をご確認ください。

ワイド 奥行延長 型式表示	+ R3	○	- W	48	14	(H)	E	□
	屋根材 ポリカ: B・R・F 熱線遮断: U・X		ワイド	間口 48・51 54・60	奥行 (延長)	ロング柱 (L)	延長	本体色 DL・KL GL
※ワイド基本型式表示はP16をご覧ください。 超ロング柱								

タイプ		ポリカーボネート板 B R F		熱線遮断 U X						
		奥行50+延長14 6484mm	奥行57+延長14 7200mm	奥行50+延長14 6484mm	奥行57+延長14 7200mm					
間口 48型	標準柱 2000mm	柱6本	型 式 R3○-W4850□ +R3○-W4814E□	型 式 R3○-W4857□ +R3○-W4814E□	型 式 R3○-W4850□ +R3○-W4814E□	型 式 R3○-W4857□ +R3○-W4814E□	本体価格 ¥740,500	本体価格 ¥849,400	本体価格 ¥762,900	本体価格 ¥876,400
	ロング柱 2355mm	柱6本	型 式 R3○-W4850H□ +R3○-W4814HE□	型 式 R3○-W4857H□ +R3○-W4814HE□	型 式 R3○-W4850H□ +R3○-W4814HE□	型 式 R3○-W4857H□ +R3○-W4814HE□	本体価格 ¥756,100	本体価格 ¥865,000	本体価格 ¥778,500	本体価格 ¥892,000
	超ロング柱 2800mm	柱6本	型 式 R3○-W4850L□ +R3○-W4814LE□	型 式 R3○-W4857L□ +R3○-W4814LE□	型 式 R3○-W4850L□ +R3○-W4814LE□	型 式 R3○-W4857L□ +R3○-W4814LE□	本体価格 ¥981,500	本体価格 ¥1,090,400	本体価格 ¥1,003,900	本体価格 ¥1,117,400
間口 51型	標準柱 2000mm	柱6本	型 式 R3○-W5150□ +R3○-W5114E□	型 式 R3○-W5157□ +R3○-W5114E□	型 式 R3○-W5150□ +R3○-W5114E□	型 式 R3○-W5157□ +R3○-W5114E□	本体価格 ¥767,100	本体価格 ¥878,400	本体価格 ¥789,800	本体価格 ¥905,900
	ロング柱 2355mm	柱6本	型 式 R3○-W5150H□ +R3○-W5114HE□	型 式 R3○-W5157H□ +R3○-W5114HE□	型 式 R3○-W5150H□ +R3○-W5114HE□	型 式 R3○-W5157H□ +R3○-W5114HE□	本体価格 ¥782,700	本体価格 ¥894,000	本体価格 ¥805,400	本体価格 ¥921,500
	超ロング柱 2800mm	柱6本	型 式 R3○-W5150L□ +R3○-W5114LE□	型 式 R3○-W5157L□ +R3○-W5114LE□	型 式 R3○-W5150L□ +R3○-W5114LE□	型 式 R3○-W5157L□ +R3○-W5114LE□	本体価格 ¥1,008,100	本体価格 ¥1,119,400	本体価格 ¥1,030,800	本体価格 ¥1,146,900
間口 54型	標準柱 2000mm	柱6本	型 式 R3○-W5450□ +R3○-W5414E□	型 式 R3○-W5457□ +R3○-W5414E□	型 式 R3○-W5450□ +R3○-W5414E□	型 式 R3○-W5457□ +R3○-W5414E□	本体価格 ¥791,900	本体価格 ¥899,400	本体価格 ¥814,600	本体価格 ¥926,900
	ロング柱 2355mm	柱6本	型 式 R3○-W5450H□ +R3○-W5414HE□	型 式 R3○-W5457H□ +R3○-W5414HE□	型 式 R3○-W5450H□ +R3○-W5414HE□	型 式 R3○-W5457H□ +R3○-W5414HE□	本体価格 ¥807,500	本体価格 ¥915,000	本体価格 ¥830,200	本体価格 ¥942,500
	超ロング柱 2800mm	柱6本	型 式 R3○-W5450L□ +R3○-W5414LE□	型 式 R3○-W5457L□ +R3○-W5414LE□	型 式 R3○-W5450L□ +R3○-W5414LE□	型 式 R3○-W5457L□ +R3○-W5414LE□	本体価格 ¥1,032,900	本体価格 ¥1,140,400	本体価格 ¥1,055,600	本体価格 ¥1,167,900
間口 60型	標準柱 2000mm	柱6本	型 式 R3○-W6050□ +R3○-W6014E□	型 式 R3○-W6057□ +R3○-W6014NE□	型 式 R3○-W6050□ +R3○-W6014E□	型 式 R3○-W6057□ +R3○-W6014NE□	本体価格 ¥865,700	本体価格 ¥1,072,100	本体価格 ¥894,400	本体価格 ¥1,105,600
	ロング柱 2355mm	柱6本	型 式 R3○-W6050H□ +R3○-W6014HE□	型 式 R3○-W6057H□ +R3○-W6014NHE□	型 式 R3○-W6050H□ +R3○-W6014HE□	型 式 R3○-W6057H□ +R3○-W6014NHE□	本体価格 ¥881,300	本体価格 ¥1,091,700	本体価格 ¥910,000	本体価格 ¥1,125,200
	超ロング柱 2800mm	柱6本	型 式 R3○-W6050L□ +R3○-W6014LE□	型 式 R3○-W6057L□ +R3○-W6014NLE□	型 式 R3○-W6050L□ +R3○-W6014LE□	型 式 R3○-W6057L□ +R3○-W6014NLE□	本体価格 ¥1,106,700	本体価格 ¥1,335,900	本体価格 ¥1,135,400	本体価格 ¥1,369,400

※価格は本体色に関係なく同一です。 ※セット記号の○印を屋根材記号(B/R/F/U/X)に、末尾の□印を本体色記号(DL/KL/GL)に読み替えてください。
※ロング柱は標準柱より355mm、超ロング柱はロング柱より445mm柱が長くなります。

リアルポートⅢ ワイドタイプ 奥行延長(2台用+α) 図面



※()は、6057の場合の寸法です。

注意
●耐荷重性能600N/㎡(61.2kgf/㎡、目安として積雪量20cm相当)以上の重さをかけないでください。商品に破損の恐れがあります。
※上記数値積雪量は1cmあたり30N/㎡(比重0.3)の単位量にて算出しています。湿った雪の場合、1cm当たりの重さがさらに大きくなる場合がありますので、早めに雪おろしを行ってください。
●価格表の▲は、30㎡を越える床面積を有するため、建築基準法上、延焼ライン外に設置してください。

ワイドタイプ 奥行連棟 (4台用) セット価格表



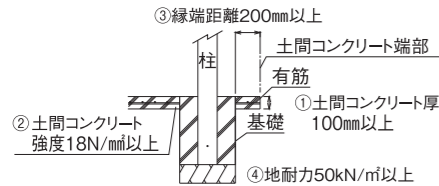
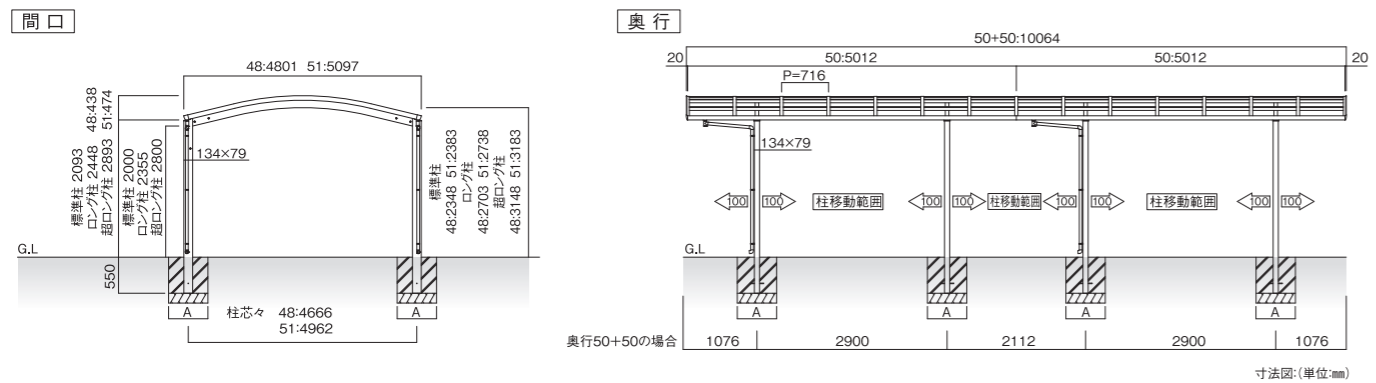
受注生産品のため、納期をご確認ください。

ワイド 奥行連棟 型式表示	+ R3 - W 48 50 (H) J	
屋根材 ポリカ: B・R・F 熱線遮断: U・X	ワイド 間口 48・51 奥行 (連棟) ロング柱 (L) 超ロング柱	本体色 DL・KL GL
※ワイド基本型式表示はP16をご覧ください。		

タイプ	ポリカーボネート板 B R F			熱線遮断 U X		
	奥行50+50 10064mm			奥行50+50 10064mm		
間口 48型	4801mm	標準柱 2000mm	柱8本	型式	R3○-W4850□ +R3○-W4850J□	R3○-W4850□ +R3○-W4850J□
				本体価格	¥1,025,200	¥1,059,200
				ロング柱 2355mm	型式	R3○-W4850H□ +R3○-W4850HJ□
間口 51型	5097mm	標準柱 2000mm	柱8本	型式	R3○-W5150□ +R3○-W5150J□	R3○-W5150□ +R3○-W5150J□
				本体価格	¥1,065,600	¥1,100,000
				ロング柱 2355mm	型式	R3○-W5150H□ +R3○-W5150HJ□
間口 48型	4801mm	超ロング柱 2800mm	柱8本	型式	R3○-W4850L□ +R3○-W4850LJ□	R3○-W4850L□ +R3○-W4850LJ□
				本体価格	¥1,359,600	¥1,393,600
				超ロング柱 2800mm	型式	R3○-W5150L□ +R3○-W5150LJ□
間口 51型	5097mm	超ロング柱 2800mm	柱8本	型式	R3○-W5150L□ +R3○-W5150LJ□	R3○-W5150L□ +R3○-W5150LJ□
				本体価格	¥1,400,000	¥1,434,400

※価格は本体色に関係なく同一です。 ※セット記号の○印を屋根材記号(B/R/F/U/X)に、末尾の□印を本体色記号(DL/KL/GL)に読み替えてください。
※ロング柱は標準柱より355mm、超ロング柱はロング柱より445mm柱が長くなります。

リアルポートⅢ ワイドタイプ 奥行連棟 (4台用) 図面



- 土間コンクリート考慮の基礎条件
- ①土間コンクリート厚100mm以上、有筋
 - ②土間コンクリート強度18N/mm以上
 - ③縁端距離200mm以上
 - ④地耐力50kN/m以上

※左図の基礎条件下では、各寸法図中のA寸法は、下表にて施工していただけます。また、その寸法は側面パネルを取付けても変わりません。

◆ワイドタイプ 奥行連棟

土間コンクリートを考慮しない場合	地耐力50kN/m以上
カーポートサイズ	A
標準柱・ロング柱・超ロング柱	全サイズ 670
土間コンクリートを考慮する場合	地耐力50kN/m以上
カーポートサイズ	A
標準柱・ロング柱・超ロング柱	全サイズ 410

◆ワイドタイプ 奥行並列

土間コンクリートを考慮しない場合	地耐力50kN/m以上
カーポートサイズ	A
標準柱・ロング柱・超ロング柱	間口 48・51・54 670
	間口 60 700
土間コンクリートを考慮する場合	地耐力50kN/m以上
カーポートサイズ	A
標準柱・ロング柱・超ロング柱	間口 48・51・54 410
	間口 60 470

注意 ●耐荷重性能600N/m²(61.2kgf/m²、目安として積雪量20cm相当)以上の重さをかけないでください。商品に破損の恐れがあります。
※上記数値積雪量は1cmあたり30N/m²(比重0.3)の単位量にて算出しています。湿った雪の場合、1cm当たりの重さがさらに大きくなる場合がありますので、早めに雪おろしを行ってください。
●価格表の▲は、30mを超える床面積を有するため、建築基準法上、延焼ライン外に設置してください。
●連棟セットは延べ面積が50m²以下のサイズのみとなり、それ以外は基本セットの並列施工となります。

※商品写真の色調は印刷により、実物と異なる場合があります。 ※掲載価格は部材標準価格です。消費税、ガラス組込み商品を除くガラス代、組立費及び搬入費、施工費、装飾品等は含まれていません。

ワイドタイプ 奥行並列 (4台用) セット価格表



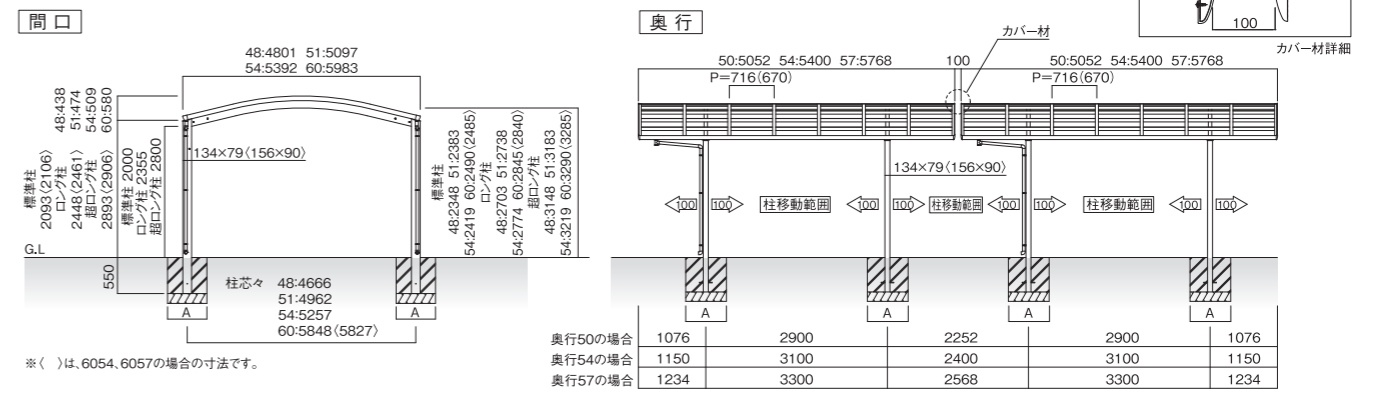
受注生産品のため、納期をご確認ください。

ワイド 奥行並列 型式表示	R3 - W 48 50 (H) J	
屋根材 ポリカ: B・R・F 熱線遮断: U・X	ワイド 間口 48・51 (並列) 50・54 57 奥行 (並列) 50・54 57 ロング柱 (L) 超ロング柱	本体色 DL・KL GL
※奥行並列発注の際は、型式「奥行並列部材」と必ず記載してください。		

タイプ	ポリカーボネート板 B R F			熱線遮断 U X		
	奥行50+50 10204mm	奥行54+54 10900mm	奥行57+57 11636mm	奥行50+50 10204mm	奥行54+54 10900mm	奥行57+57 11636mm
間口 48型	4801mm	標準柱 2000mm	柱8本	型式	R3○-W4854□ x2 +奥行並列部材	R3○-W4857□ x2 +奥行並列部材
				本体価格	¥1,237,000	¥1,325,200
				ロング柱 2355mm	型式	R3○-W4854H□ x2 +奥行並列部材
間口 51型	5097mm	標準柱 2000mm	柱8本	型式	R3○-W5154□ x2 +奥行並列部材	R3○-W5157□ x2 +奥行並列部材
				本体価格	¥1,276,100	¥1,373,900
				ロング柱 2355mm	型式	R3○-W5154H□ x2 +奥行並列部材
間口 48型	4801mm	超ロング柱 2800mm	柱8本	型式	R3○-W4854L□ x2 +奥行並列部材	R3○-W4857L□ x2 +奥行並列部材
				本体価格	¥1,571,400	¥1,659,600
				超ロング柱 2800mm	型式	R3○-W5154L□ x2 +奥行並列部材
間口 51型	5097mm	超ロング柱 2800mm	柱8本	型式	R3○-W5154L□ x2 +奥行並列部材	R3○-W5157L□ x2 +奥行並列部材
				本体価格	¥1,610,500	¥1,708,300
				標準柱 2000mm	型式	R3○-W5450□ x2 +奥行並列部材
間口 54型	5392mm	標準柱 2000mm	柱8本	型式	R3○-W5450□ x2 +奥行並列部材	R3○-W5454□ x2 +奥行並列部材
				本体価格	¥1,193,600	¥1,315,600
				ロング柱 2355mm	型式	R3○-W5450H□ x2 +奥行並列部材
間口 54型	5392mm	超ロング柱 2800mm	柱8本	型式	R3○-W5450L□ x2 +奥行並列部材	R3○-W5454L□ x2 +奥行並列部材
				本体価格	¥1,220,000	¥1,342,000
				標準柱 2000mm	型式	R3○-W6050□ x2 +奥行並列部材
間口 60型	5983mm	標準柱 2000mm	柱8本	型式	R3○-W6050□ x2 +奥行並列部材	R3○-W6054□ x2 +奥行並列部材
				本体価格	¥1,314,000	¥1,591,200
				ロング柱 2355mm	型式	R3○-W6050H□ x2 +奥行並列部材
間口 60型	5983mm	超ロング柱 2800mm	柱8本	型式	R3○-W6050L□ x2 +奥行並列部材	R3○-W6054L□ x2 +奥行並列部材
				本体価格	¥1,340,400	¥1,618,000
				標準柱 2000mm	型式	R3○-W6057□ x2 +奥行並列部材
間口 54型	5392mm	超ロング柱 2800mm	柱8本	型式	R3○-W6057L□ x2 +奥行並列部材	R3○-W6057L□ x2 +奥行並列部材
				本体価格	¥1,528,000	¥1,743,000
				標準柱 2000mm	型式	R3○-W6057□ x2 +奥行並列部材
間口 60型	5983mm	標準柱 2000mm	柱8本	型式	R3○-W6057□ x2 +奥行並列部材	R3○-W6057□ x2 +奥行並列部材
				本体価格	¥1,314,000	¥1,591,200
				ロング柱 2355mm	型式	R3○-W6057H□ x2 +奥行並列部材
間口 60型	5983mm	超ロング柱 2800mm	柱8本	型式	R3○-W6057L□ x2 +奥行並列部材	R3○-W6057L□ x2 +奥行並列部材
				本体価格	¥1,340,400	¥1,618,000
				標準柱 2000mm	型式	R3○-W6057□ x2 +奥行並列部材
間口 60型	5983mm	超ロング柱 2800mm	柱8本	型式	R3○-W6057L□ x2 +奥行並列部材	R3○-W6057L□ x2 +奥行並列部材
				本体価格	¥1,648,400	¥1,938,000

※価格は本体色に関係なく同一です。 ※セット記号の○印を屋根材記号(B/R/F/U/X)に、末尾の□印を本体色記号(DL/KL/GL)に読み替えてください。
※ロング柱は標準柱より355mm、超ロング柱はロング柱より445mm柱が長くなります。

リアルポートⅢ ワイドタイプ 奥行並列 (4台用) 図面



※()は、6054、6057の場合の寸法です。 ※奥行50、57と奥行54では屋根幅ピッチが異なります。()内は奥行54のピッチです。
※()は、6054、6057の場合の寸法です。他のサイズとの並列施工では、柱サイズが異なります。

注意 ●耐荷重性能600N/m²(61.2kgf/m²、目安として積雪量20cm相当)以上の重さをかけないでください。商品に破損の恐れがあります。
※上記数値積雪量は1cmあたり30N/m²(比重0.3)の単位量にて算出しています。湿った雪の場合、1cm当たりの重さがさらに大きくなる場合がありますので、早めに雪おろしを行ってください。
●価格表の▲は、30mを超える床面積を有するため、建築基準法上、延焼ライン外に設置してください。



カーポート:基本(3台用)・奥行延長(3台用+α)

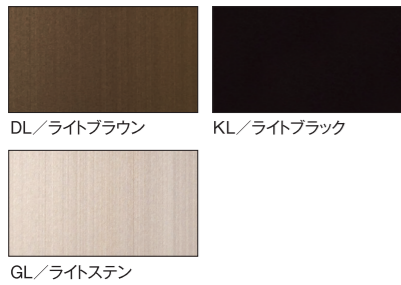
※超ロング柱の設定はありません。

標準柱 ロング柱

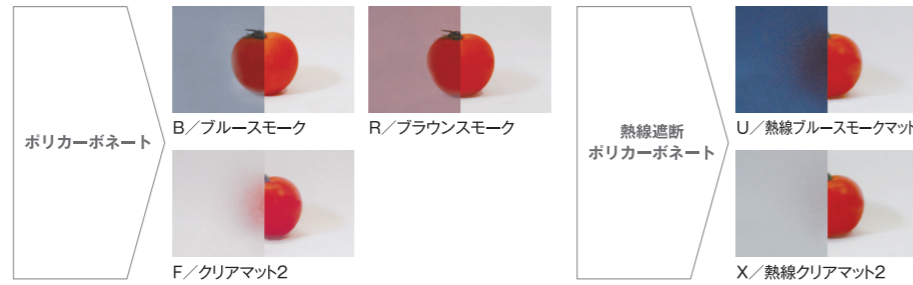


写真はR3F-X7250GL(ライトステン)です。

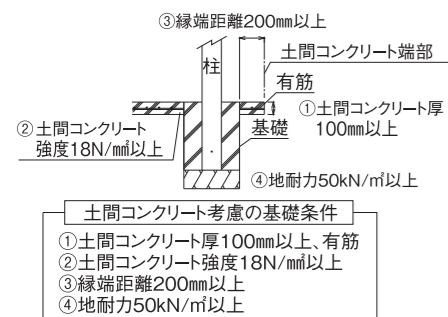
■ 本体カラーバリエーション



■ 屋根材パネルバリエーション



リアルポートⅢ ジャンボタイプ 基本(3台用)・奥行延長(3台用+α) 図面



※左図の基礎条件下では、各寸法図中のA・B寸法は、右表にて施工していただけます。また、その寸法は側面パネルを取付けても変わりません。

◆ジャンボタイプ 基本		地耐力50kN/m以上	
カーポートサイズ	土間コンクリートを考慮しない場合	土間コンクリートを考慮する場合	
	A B	A B	A B
全サイズ	1110 1110	600 600	600 600

◆ジャンボタイプ 奥行延長		地耐力50kN/m以上	
カーポートサイズ	土間コンクリートを考慮しない場合	土間コンクリートを考慮する場合	
	A B	A B	A B
全サイズ	1110 1110	600 600	600 600

ジャンボタイプ 基本(3台用) セット価格表

受注生産品のため、納期をご確認ください。

ジャンボ基本型式表示

R3 ○ - X 72 50 (H) □

屋根材: ポリカ: B-R-F 熱線遮断: U-X
ジャンボ: 72-80
奥行: 50-57
ロング柱: DL-KL GL
本体色: DL-KL GL

タイプ		ポリカーボネート板 B R F		熱線遮断 U X		
		奥行50 5052mm	奥行57 5768mm	奥行50 5052mm	奥行57 5768mm	
間口 72型	標準柱 2000mm	奥行50 :柱4本	型式 ▲ R3○-X7250□ 本体価格 ¥1,091,600	型式 ▲ R3○-X7257□ 本体価格 ¥1,364,300	型式 ▲ R3○-X7250□ 本体価格 ¥1,113,300	型式 ▲ R3○-X7257□ 本体価格 ¥1,389,100
	ロング柱 2348mm	奥行57 :柱6本	型式 ▲ R3○-X7250H□ 本体価格 ¥1,101,600	型式 ▲ R3○-X7257H□ 本体価格 ¥1,379,300	型式 ▲ R3○-X7250H□ 本体価格 ¥1,123,300	型式 ▲ R3○-X7257H□ 本体価格 ¥1,404,100
間口 80型	標準柱 2000mm	奥行50 :柱4本	型式 ▲ R3○-X8050□ 本体価格 ¥1,143,300	型式 ▲ R3○-X8057□ 本体価格 ¥1,420,100	型式 ▲ R3○-X8050□ 本体価格 ¥1,160,100	型式 ▲ R3○-X8057□ 本体価格 ¥1,439,300
	ロング柱 2348mm	奥行57 :柱6本	型式 ▲ R3○-X8050H□ 本体価格 ¥1,153,300	型式 ▲ R3○-X8057H□ 本体価格 ¥1,435,100	型式 ▲ R3○-X8050H□ 本体価格 ¥1,170,100	型式 ▲ R3○-X8057H□ 本体価格 ¥1,454,300

※価格は本体色に関係なく同一です。 ※セット記号の○印を屋根材記号(B/R/F/U/X)に、末尾の□印を本体色記号(DL/KL/GL)に読み替えてください。
※ロング柱は標準柱より348mm柱が長くなります。

ジャンボタイプ 奥行延長(3台用+α) セット価格表

受注生産品のため、納期をご確認ください。

ジャンボ奥行延長型式表示

+ R3 ○ - X 72 14 (H) E □

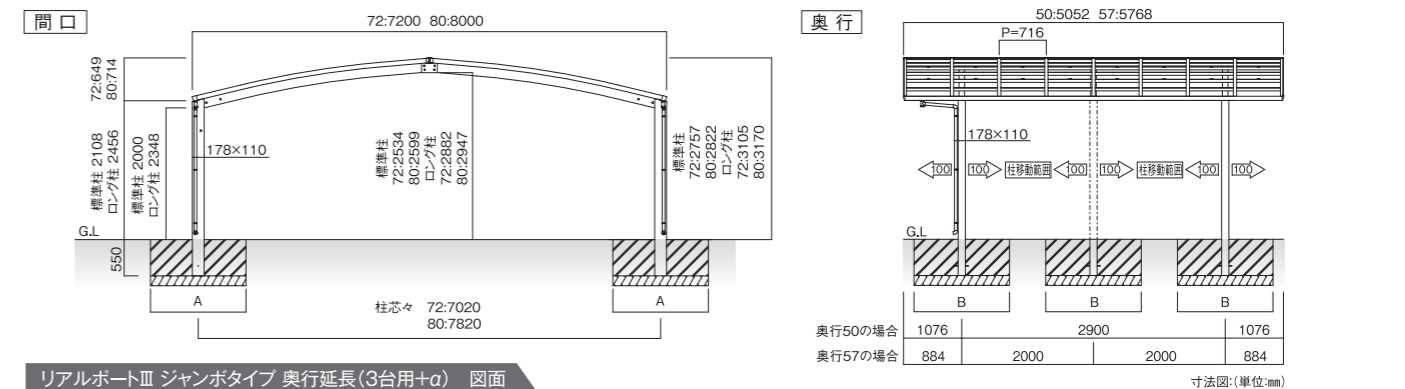
屋根材: ポリカ: B-R-F 熱線遮断: U-X
ジャンボ: 72-80
奥行(延長): 14
ロング柱: DL-KL GL
延長: E
本体色: DL-KL GL

※ジャンボ基本型式表示は上記内容をご覧ください。

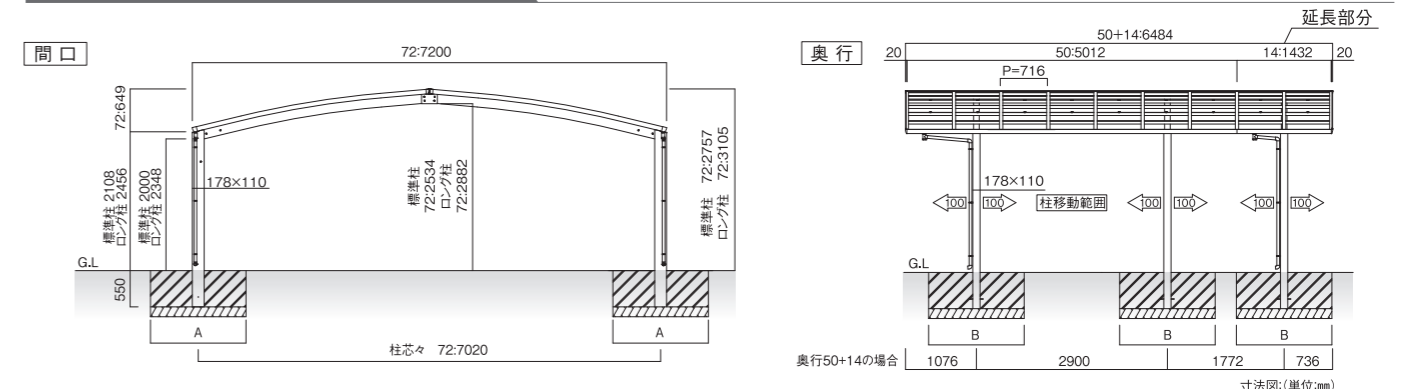
タイプ		ポリカーボネート板 B R F		熱線遮断 U X	
		奥行50+延長14 6484mm		奥行50+延長14 6484mm	
間口 72型	標準柱 2000mm	柱6本	型式 ▲ R3○-X7250□ + R3○-X7214E□ 本体価格 ¥1,500,500	型式 ▲ R3○-X7250□ + R3○-X7214E□ 本体価格 ¥1,528,400	
	ロング柱 2348mm	柱6本	型式 ▲ R3○-X7250H□ + R3○-X7214HE□ 本体価格 ¥1,515,500	型式 ▲ R3○-X7250H□ + R3○-X7214HE□ 本体価格 ¥1,543,400	

※価格は本体色に関係なく同一です。 ※セット記号の○印を屋根材記号(B/R/F/U/X)に、末尾の□印を本体色記号(DL/KL/GL)に読み替えてください。
※ロング柱は標準柱より348mm柱が長くなります。

リアルポートⅢ ジャンボタイプ 基本(3台用) 図面



リアルポートⅢ ジャンボタイプ 奥行延長(3台用+α) 図面



注意 ●耐荷重性能600N/m²(61.2kgf/m²、目安として積雪量20cm相当)以上の重さをかけないでください。商品に破損の恐れがあります。
※上記数値積雪量は1cmあたり30N/m²(比重0.3)の単位量にて算出しています。湿った雪の場合、1cm当たりの重さがさらに大きくなる場合がありますので、早めに雪おろしを行ってください。
●価格表の▲は、30m²を超える床面積を有するため、建築基準法上、延焼ライン外に設置してください。



カーポート:基本(1台用)・奥行延長(1台用+α)・奥行連棟(2台用)

※超ロング柱の設定はありません。

標準柱 ロング柱

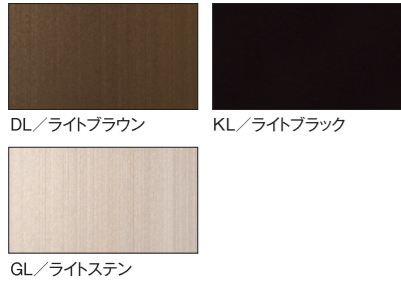
耐積雪強度 20cm相当 (比重0.3)(600N/m²)

耐風圧強度 (自社基準) 風速38m/s相当

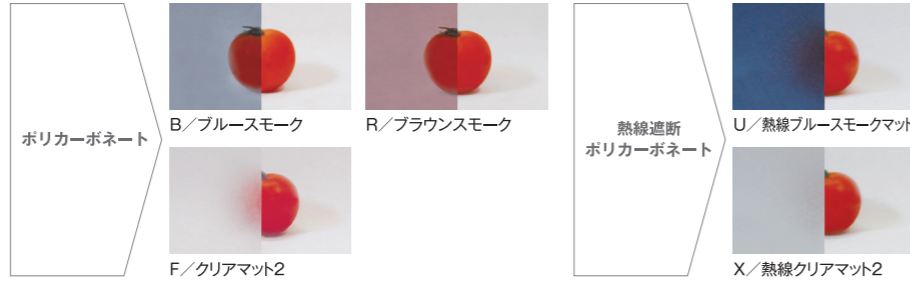


写真はR3F-B3950GL(ライトステン)です。

■ 本体カラーバリエーション

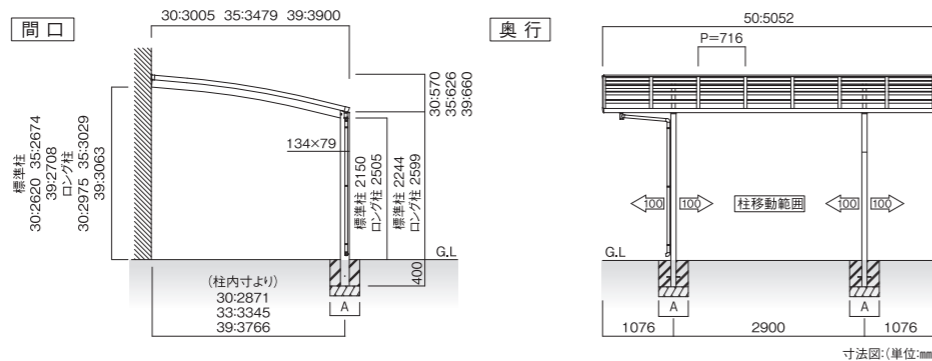


■ 屋根材パネルバリエーション



リアルポートⅢ 壁付けタイプ 基本(1台用) 図面

◆レギュラー壁付けタイプ	
基本・奥行延長・奥行連棟 地耐力50KN/m ² 以上	
土間コンクリートを考慮しない場合	
カーポートサイズ	A
3050・3014	540
3514・3550・3914・3950	690
地耐力50KN/m ² 以上	
土間コンクリートを考慮する場合	
カーポートサイズ	A
全サイズ共通	410



※奥行延長・奥行連棟タイプの場合は、P7:レギュラー奥行延長・P10:奥行連棟図面を参照してください。
 ※商品写真の色調は印刷により、実物と異なる場合があります。 ※掲載価格は部材標準価格です。消費税、ガラス組込み商品を除くガラス代、組立費及び搬入費、施工費、装飾品等は含まれていません。

壁付けタイプ 基本(1台用) セット価格表

受注生産品のため、納期をご確認ください。

壁付け基本型式表示

R3 ○ - B 30 50 (H) □

屋根材: ポリカ: B・R・F 熱線遮断: U・X

壁付け: 間口 30・35 39

奥行: ロング柱

本体色: DL・KL GL

タイプ				ポリカーボネート板 (B R F)	熱線遮断 (U X)
				奥行50 5052mm	奥行50 5052mm
間口 30型	3005mm	標準柱 2150mm	柱2本	型式 R3○-B3050□	型式 R3○-B3050□
		本体価格	¥333,600	¥344,600	
ロング柱 2505mm	柱2本	型式 R3○-B3050H□	型式 R3○-B3050H□		
	本体価格	¥340,900	¥351,900		
間口 35型	3479mm	標準柱 2150mm	柱2本	型式 R3○-B3550□	型式 R3○-B3550□
		本体価格	¥420,200	¥440,400	
ロング柱 2505mm	柱2本	型式 R3○-B3550H□	型式 R3○-B3550H□		
	本体価格	¥426,800	¥447,000		
間口 39型	3900mm	標準柱 2150mm	柱2本	型式 R3○-B3950□	型式 R3○-B3950□
		本体価格	¥480,800	¥497,400	
ロング柱 2505mm	柱2本	型式 R3○-B3950H□	型式 R3○-B3950H□		
	本体価格	¥487,400	¥504,000		

※価格は本体色に関係なく同一です。 ※セット記号の○印を屋根材記号(B/R/F/U/X)に、末尾の□印を本体色記号(DL/KL/GL)に読み替えてください。 ※ロング柱は標準柱より355mm柱が長くなります。

壁付けタイプ 奥行延長(1台用+α) セット価格表

受注生産品のため、納期をご確認ください。

壁付け奥行延長型式表示

+ R3 ○ - B 30 14 (H) E □

屋根材: ポリカ: B・R・F 熱線遮断: U・X

壁付け: 間口 30・35 39

奥行: ロング柱 延長

本体色: DL・KL GL

※壁付け基本型式表示は上記内容をご覧ください。

タイプ				ポリカーボネート板 (B R F)	熱線遮断 (U X)
				奥行50+延長14 6484mm	奥行50+延長14 6484mm
間口 30型	3005mm	標準柱 2150mm	柱3本	型式 R3○-B3050□ + R3○-B3014E□	型式 R3○-B3050□ + R3○-B3014E□
		本体価格	¥461,200	¥474,600	
ロング柱 2505mm	柱3本	型式 R3○-B3050H□ + R3○-B3014HE□	型式 R3○-B3050H□ + R3○-B3014HE□		
	本体価格	¥471,500	¥484,900		
間口 35型	3479mm	標準柱 2150mm	柱3本	型式 R3○-B3550□ + R3○-B3514E□	型式 R3○-B3550□ + R3○-B3514E□
		本体価格	¥578,100	¥603,200	
ロング柱 2505mm	柱3本	型式 R3○-B3550H□ + R3○-B3514HE□	型式 R3○-B3550H□ + R3○-B3514HE□		
	本体価格	¥587,200	¥612,300		
間口 39型	3900mm	標準柱 2150mm	柱3本	型式 R3○-B3950□ + R3○-B3914E□	型式 R3○-B3950□ + R3○-B3914E□
		本体価格	¥649,700	¥671,200	
ロング柱 2505mm	柱3本	型式 R3○-B3950H□ + R3○-B3914HE□	型式 R3○-B3950H□ + R3○-B3914HE□		
	本体価格	¥658,800	¥680,300		

※価格は本体色に関係なく同一です。 ※セット記号の○印を屋根材記号(B/R/F/U/X)に、末尾の□印を本体色記号(DL/KL/GL)に読み替えてください。 ※ロング柱は標準柱より355mm柱が長くなります。

壁付けタイプ 奥行連棟(2台用) セット価格表

受注生産品のため、納期をご確認ください。

壁付け奥行連棟型式表示

+ R3 ○ - B 30 50 (H) J □

屋根材: ポリカ: B・R・F 熱線遮断: U・X

壁付け: 間口 30・35 39

奥行: ロング柱 連棟

本体色: DL・KL GL

※壁付け基本型式表示は上記内容をご覧ください。

タイプ				ポリカーボネート板 (B R F)	熱線遮断 (U X)
				奥行50+50 10064mm	奥行50+50 10064mm
間口 30型	3005mm	標準柱 2150mm	柱4本	型式 R3○-B3050□ + R3○-B3050J□	型式 R3○-B3050□ + R3○-B3050J□
		本体価格	¥664,200	¥686,200	
ロング柱 2505mm	柱4本	型式 R3○-B3050H□ + R3○-B3050HJ□	型式 R3○-B3050H□ + R3○-B3050HJ□		
	本体価格	¥678,800	¥700,800		

※価格は本体色に関係なく同一です。 ※セット記号の○印を屋根材記号(B/R/F/U/X)に、末尾の□印を本体色記号(DL/KL/GL)に読み替えてください。 ※ロング柱は標準柱より355mm柱が長くなります。

注意 ●耐荷重性能600N/m²(61.2kgf/m²、目安として積雪量20cm相当)以上の重さをかけないでください。商品に破損の恐れがあります。 ※上記数値積雪量は1cmあたり30N/m²(比重0.3)の単位量にて算出しています。湿った雪の場合、1cm当たりの重さがさらに大きくなる場合がありますので、早めに雪おろしを行ってください。

サイクルポート:基本・奥行連棟・Y合掌

※超ロング柱の設定はありません。

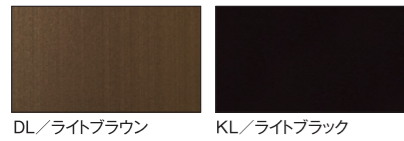
標準柱 ロング柱

耐積雪強度 20cm相当 (比重0.3)(600N/㎡)
耐風圧強度 (自社基準) 風速38m/s相当

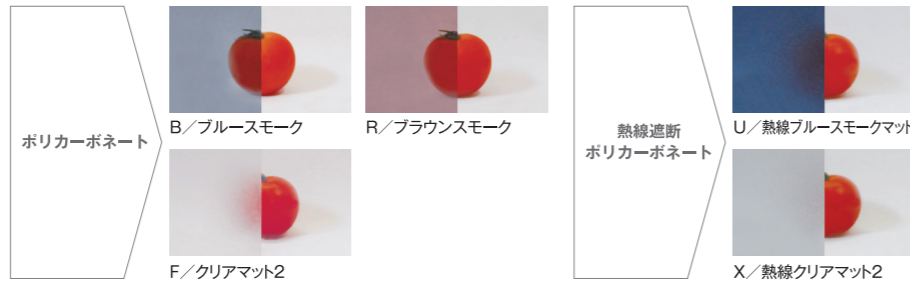


写真はR3F-N2129DL(ライトブラウン)です。

■ 本体カラーバリエーション



■ 屋根材パネルバリエーション



ミニタイプ 基本セット価格表

単棟 受注生産品のため、納期をご確認ください。

ミニ基本型式表示 R3 ○ - N 21 22 (H) □
屋根材 ポリカ: B・R・F 熱線遮断: U・X
ミニ 間口 奥行 ロング柱 本体色 DL・KL GL

間口	タイプ	ポリカーボネート板 B R F			熱線遮断 U X					
		奥行22	奥行29	奥行50	奥行22	奥行29	奥行50			
		2188mm	2904mm	5052mm	2188mm	2904mm	5052mm			
21型	標準柱 1814mm (1800mm)	標準柱 1814mm (1800mm)	柱2本	自転車収容台数	3台	4台	8台	3台	4台	8台
		型式	R3○-N2122□	R3○-N2129□	R3○-N2150□	R3○-N2122□	R3○-N2129□	R3○-N2150□		
	本体価格	¥173,600	¥188,000	¥260,000	¥177,100	¥192,900	¥268,400			
	ロング柱 2355mm	柱2本	型式	R3○-N2122H□	R3○-N2129H□	R3○-N2150H□	R3○-N2122H□	R3○-N2129H□	R3○-N2150H□	
本体価格	¥177,300	¥191,100	¥267,400	¥180,800	¥196,000	¥275,800				

※価格は本体色に関係なく同一です。 ※セット記号の○印を屋根材記号(B/R/F/U/X)に、末尾の□印を本体色記号(DL/KL/GL)に読み替えてください。 ※ロング柱は標準柱より541(555)mm柱が長くなります。
※()内寸法は奥行50の場合です。 ※自転車収容台数は、自転車の間隔を約600mmで計算した台数です。
(ご注意) 強風や積雪が予想される場合、商品破損防止のため必ず補助柱をセットしてください。商品が破損するおそれがあります。補助柱は、柱本数と同数をご用意ください。
※商品写真の色調は印刷により、実物と異なる場合があります。 ※掲載価格は部材標準価格です。消費税、ガラス組込み商品を除くガラス代、組立費及び搬入費、施工費、装飾品等は含まれていません。

ミニタイプ 奥行連棟セット価格表

奥行連棟 受注生産品のため、納期をご確認ください。

ミニ奥行連棟型式表示 + R3 ○ - N 21 22 (H) J □
屋根材 ポリカ: B・R・F 熱線遮断: U・X
ミニ 間口 奥行 ロング柱 本体色 DL・KL GL
リアルポートⅢ ミニタイプ ※ミニ基本型式表示はP25をご覧ください。

間口	タイプ	ポリカーボネート板 B R F			熱線遮断 U X					
		奥行22+22	奥行22+29	奥行29+29	奥行22+22	奥行22+29	奥行29+29			
		4336mm	5052mm	5768mm	4336mm	5052mm	5768mm			
2100mm	標準柱 1814mm (1800mm)	標準柱 1814mm (1800mm)	柱4本	自転車収容台数	7台	8台	9台	7台	8台	9台
			型式	R3○-N2122□ +R3○-N2122□	R3○-N2122□ +R3○-N2129□	R3○-N2129□ +R3○-N2129□	R3○-N2122□ +R3○-N2122□	R3○-N2122□ +R3○-N2129□	R3○-N2129□ +R3○-N2129□	
		本体価格	¥335,800	¥350,200	¥364,600	¥342,800	¥358,600	¥374,400		
		タイプ	奥行50+22	奥行50+29	奥行50+50	奥行50+22	奥行50+29	奥行50+50		
		自転車収容台数	12台	13台	16台	12台	13台	16台		
		型式	R3○-N2150□ +R3○-N2122□	R3○-N2150□ +R3○-N2129□	R3○-N2150□ +R3○-N2150□	R3○-N2150□ +R3○-N2122□	R3○-N2150□ +R3○-N2129□	R3○-N2150□ +R3○-N2150□		
	本体価格	¥422,200	¥436,600	¥508,600	¥434,100	¥449,900	¥525,400			
	ロング柱 2355mm	標準柱 1814mm (1800mm)	柱4本	自転車収容台数	7台	8台	9台	7台	8台	9台
			型式	R3○-N2122H□ +R3○-N2122H□	R3○-N2122H□ +R3○-N2129H□	R3○-N2129H□ +R3○-N2129H□	R3○-N2122H□ +R3○-N2122H□	R3○-N2122H□ +R3○-N2129H□	R3○-N2129H□ +R3○-N2129H□	
		本体価格	¥343,200	¥357,000	¥370,800	¥350,200	¥365,400	¥380,600		
		タイプ	奥行22+22	奥行22+29	奥行29+29	奥行22+22	奥行22+29	奥行29+29		
		自転車収容台数	7台	8台	9台	7台	8台	9台		
型式		R3○-N2150H□ +R3○-N2122H□	R3○-N2150H□ +R3○-N2129H□	R3○-N2150H□ +R3○-N2150H□	R3○-N2150H□ +R3○-N2122H□	R3○-N2150H□ +R3○-N2129H□	R3○-N2150H□ +R3○-N2150H□			
本体価格	¥433,300	¥447,100	¥523,400	¥445,200	¥460,400	¥540,200				

※価格は本体色に関係なく同一です。 ※セット記号の○印を屋根材記号(B/R/F/U/X)に、末尾の□印を本体色記号(DL/KL/GL)に読み替えてください。 ※ロング柱は標準柱より541(555)mm柱が長くなります。
※()内寸法は奥行50の場合です。他のサイズとの連棟施工では、柱サイズが異なります。
※自転車収容台数は、自転車の間隔を約600mmで計算した台数です。
(ご注意) 強風や積雪が予想される場合、商品破損防止のため必ず補助柱をセットしてください。商品が破損するおそれがあります。補助柱は、柱本数と同数をご用意ください。

ミニタイプ Y合掌セット価格表

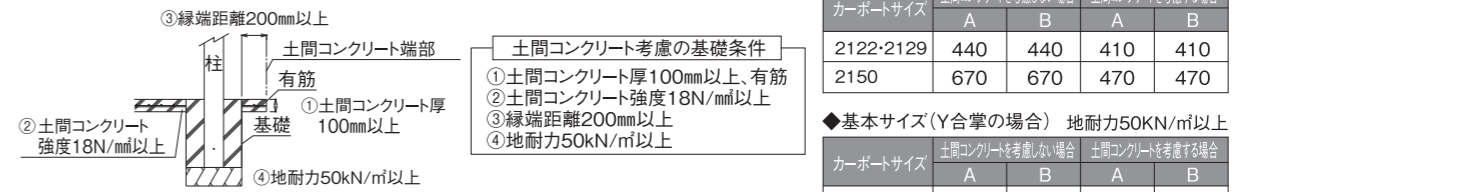
Y合掌 受注生産品のため、納期をご確認ください。

ミニY合掌型式表示 R3 ○ - N Y 2121 22 (H) □
屋根材 ポリカ: B・R・F 熱線遮断: U・X
ミニ Y合掌 間口 奥行 ロング柱 本体色 DL・KL GL

間口	タイプ	ポリカーボネート板 B R F			熱線遮断 U X					
		奥行22	奥行29	奥行50	奥行22	奥行29	奥行50			
		2188mm	2904mm	5052mm	2188mm	2904mm	5052mm			
42型	標準柱 1814mm (1800mm)	標準柱 1814mm (1800mm)	柱4本	自転車収容台数	6台	8台	16台	6台	8台	16台
		型式	R3○-NY212122□	R3○-NY212129□	R3○-NY212150□	R3○-NY212122□	R3○-NY212129□	R3○-NY212150□		
	本体価格	¥361,500	¥392,200	¥539,800	¥368,500	¥402,000	¥556,600			
	ロング柱 2355mm	柱4本	型式	R3○-NY212122H□	R3○-NY212129H□	R3○-NY212150H□	R3○-NY212122H□	R3○-NY212129H□	R3○-NY212150H□	
本体価格	¥368,900	¥398,400	¥554,600	¥375,900	¥408,200	¥571,400				

※価格は本体色に関係なく同一です。 ※セット記号の○印を屋根材記号(B/R/F/U/X)に、末尾の□印を本体色記号(DL/KL/GL)に読み替えてください。 ※ロング柱は標準柱より541(555)mm柱が長くなります。
※()内寸法は奥行50の場合です。 ※自転車収容台数は、自転車の間隔を約600mmで計算した台数です。
(ご注意) 強風や積雪が予想される場合、商品破損防止のため必ず補助柱をセットしてください。商品が破損するおそれがあります。補助柱は、柱本数と同数をご用意ください。

リアルポートⅢ ミニタイプ 基本・奥行連棟・Y合掌 図面



※上図の基礎条件下では、各寸法図中のA・B寸法は、右表にて施工していただけます。また、その寸法は側面パネルを取付けても変わりません。

間口	奥行	奥行連棟セット	間口 Y合掌セット
21:2100	22:2188 29:2904 50:5052	22+22:4336 22+29:5052 29+29:5768 50+22:7200 50+29:7916 50+50:10064	21+21:4217
標準柱 1906 (2461) 411 ロング柱 2447 (2461) 2672	標準柱 2131 (2113) ロング柱 2672	標準柱 2131 (2113) ロング柱 2672	標準柱 1906 (2461) 411 ロング柱 2447 (2461) 2672
557 1074 1076	557 1074 1076	557 1074 1076	557 1074 1076

注意 ●耐荷重性能600N/㎡(61.2kgf/㎡、目安として積雪量20cm相当)以上の重さをかけないでください。商品に破損の恐れがあります。
※上記数値積雪量は1cmあたり30N/㎡(比重0.3)の単位量にて算出しています。湿った雪の場合、1cm当たりの重さがさらに大きくなる場合がありますので、早めに雪おろしを行ってください。

カーポート:基本(1台用)

標準柱
ロング柱
超ロング柱

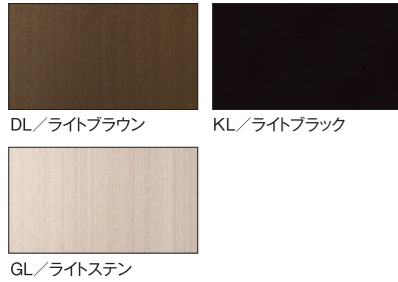
耐積雪強度
50cm相当
(比重0.3)(1500N/m²)

耐風圧強度
(自社基準)
風速38m/s相当

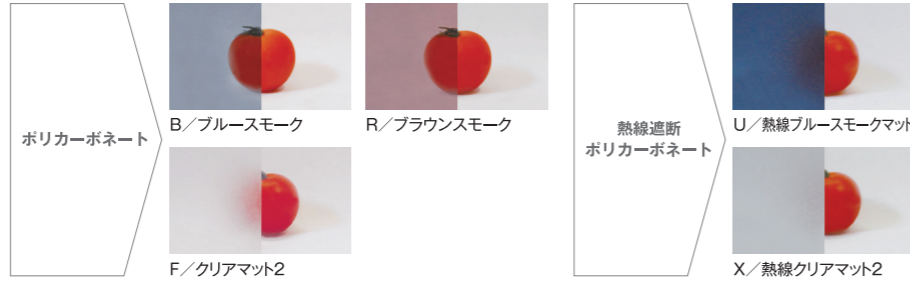


写真はR3B-S2750GL(ライトステン)です。

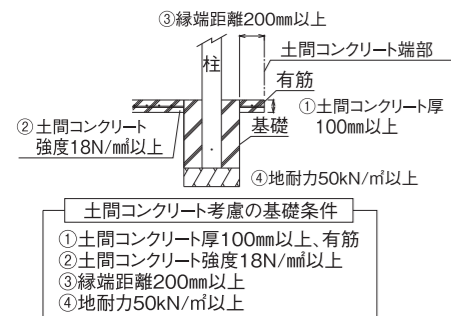
本体カラーバリエーション



屋根材パネルバリエーション



リアルポートⅢ レギュラーstroングタイプ 基本(1台用) 図面



※左図の基礎条件下では、各寸法図中のA・B寸法は、右表にて施工していただけます。また、その寸法は側面パネルを取付けても変わりません。

		地耐力50kN/m ² 以上	
土間コンクリートを考慮しない場合		A	B
カーポートサイズ	標準柱・ロング柱・超ロング柱	2450・2550・2750・2457	850 300
		2557・2757	940 300
		地耐力50kN/m ² 以上	
土間コンクリートを考慮する場合		A	B
カーポートサイズ	全サイズ共通	550	275

レギュラーstroングタイプ 基本(1台用) セット価格表

※受注生産品のため、納期をご確認ください。

ストロング基本型式表示

R3 ○ - S 24 50 (H) □

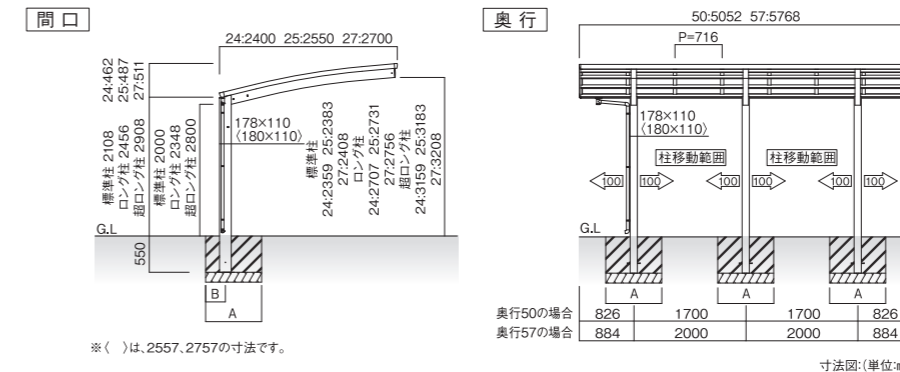
屋根材: ポリカ: B・R・F 熱線遮断: U・X
ストロング: 間口: 24・25 27 奥行: 50・57
ロング柱: (L)
本体色: DL・KL・GL
超ロング柱

タイプ		ポリカーボネート板 B R F			熱線遮断 U X	
		奥行50 5052mm	奥行57 5768mm	奥行50 5052mm	奥行57 5768mm	
間口 24型	2400mm	標準柱 2000mm 柱3本	型式 R3○-S2450□	型式 R3○-S2457□	型式 R3○-S2450□	型式 R3○-S2457□
		本体価格	¥476,100	¥497,600	¥484,600	¥508,400
		ロング柱 2348mm 柱3本	型式 R3○-S2450H□	型式 R3○-S2457H□	型式 R3○-S2450H□	型式 R3○-S2457H□
本体価格	¥487,200	¥508,700	¥495,700	¥519,500		
超ロング柱 2800mm 柱3本	型式 R3○-S2450L□	型式 R3○-S2457L□	型式 R3○-S2450L□	型式 R3○-S2457L□		
本体価格	¥746,000	¥767,500	¥754,500	¥778,300		
間口 25型	2550mm	標準柱 2000mm 柱3本	型式 R3○-S2550□	型式 R3○-S2557□	型式 R3○-S2550□	型式 R3○-S2557□
		本体価格	¥485,600	¥517,500	¥494,200	¥528,500
		ロング柱 2348mm 柱3本	型式 R3○-S2550H□	型式 R3○-S2557H□	型式 R3○-S2550H□	型式 R3○-S2557H□
本体価格	¥496,700	¥528,300	¥505,300	¥539,300		
超ロング柱 2800mm 柱3本	型式 R3○-S2550L□	型式 R3○-S2557L□	型式 R3○-S2550L□	型式 R3○-S2557L□		
本体価格	¥755,500	¥846,300	¥764,100	¥857,300		
間口 27型	2700mm	標準柱 2000mm 柱3本	型式 R3○-S2750□	型式 R3○-S2757□	型式 R3○-S2750□	型式 R3○-S2757□
		本体価格	¥496,500	¥527,700	¥505,100	¥538,700
		ロング柱 2348mm 柱3本	型式 R3○-S2750H□	型式 R3○-S2757H□	型式 R3○-S2750H□	型式 R3○-S2757H□
本体価格	¥507,600	¥538,500	¥516,200	¥549,500		
超ロング柱 2800mm 柱3本	型式 R3○-S2750L□	型式 R3○-S2757L□	型式 R3○-S2750L□	型式 R3○-S2757L□		
本体価格	¥766,400	¥856,500	¥775,000	¥867,500		

※価格は本体色に関係なく同一です。 ※セット記号の○印を屋根材記号(B/R/F/U/X)に、末尾の□印を本体色記号(DL/KL/GL)に読み替えてください。
※ロング柱は標準柱より348mm、超ロング柱はロング柱より452mm柱が長くなります。
(ご注意) 強風や積雪が予想される場合、商品破損防止のため必ず補助柱をセットしてください。商品が破損するおそれがあります。補助柱は、柱本数と同数をご用意ください。

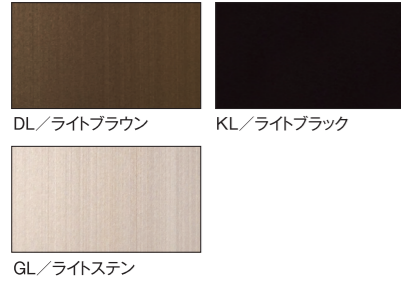
注意
●耐荷重性能1500N/m²(153.1kgf/m²)。目安として積雪量50cm相当)以上の重さがかからないでください。商品に破損の恐れがあります。
※上記数値積雪量は1cmあたり30N/m²(比重0.3)の単位量にて算出しています。湿った雪の場合、1cm当たりの重さがさらに大きくなる場合がありますので、早めに雪おろしを行ってください。

カーポートの屋根が強風でおられるのを避けるために、前柱、補助柱側を建物に向けて施工してください。

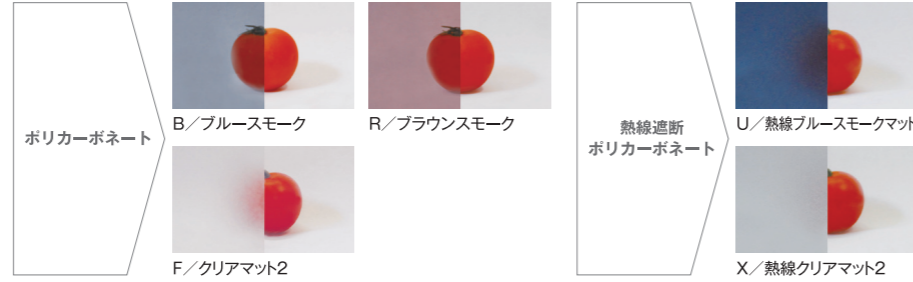


カーポート:合掌(2台用)

■ 本体カラーバリエーション



■ 屋根材パネルバリエーション



標準柱
ロング柱
超ロング柱

耐積雪強度
50cm相当
(比重0.3)(1500N/㎡)

耐風圧強度
(自社基準)
風速38m/s相当

リアルポートⅢ レギュラーstroングタイプ 合掌(2台用) 図面

③ 緑端距離200mm以上

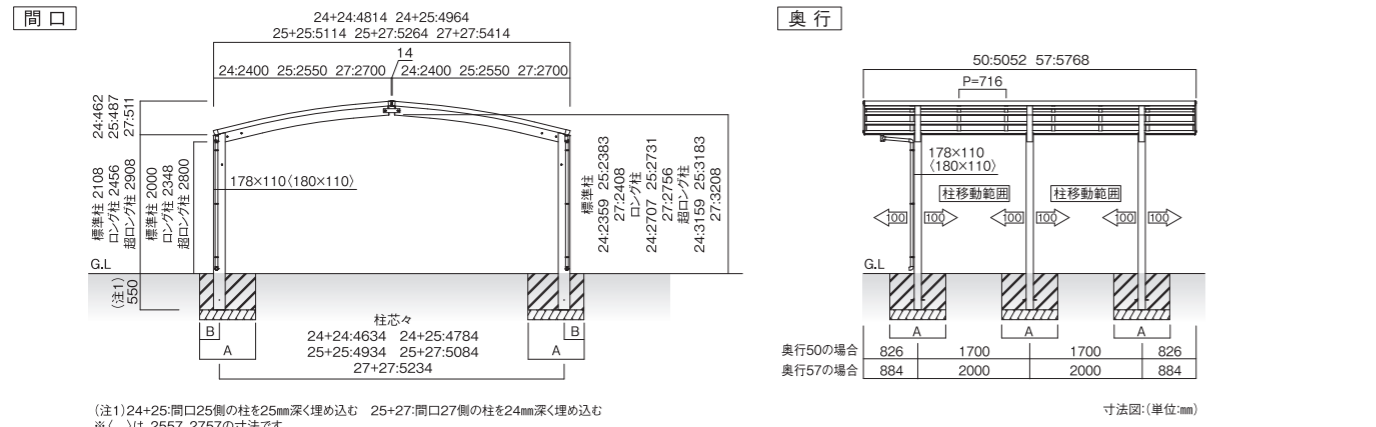
② 土間コンクリート強度18N/㎡以上

④ 地耐力50kN/㎡以上

※左図の基礎条件下では、各寸法図中のA・B寸法は、右表にて施工していただけます。また、その寸法は側面パネルを取付けても変わりません。

土間コンクリートを考慮しない場合			地耐力50kN/㎡以上	
カーポートサイズ			A	B
標準柱・ロング柱・超ロング柱	2450・2550・2750・2457	2457	850	300
	2557・2757	2757	940	300

土間コンクリートを考慮する場合			地耐力50kN/㎡以上	
カーポートサイズ			A	B
全サイズ共通			550	275



注意

- 耐荷重性能1500N/㎡(153.1kgf/㎡、目安として積雪量50cm相当)以上の重さをかけないでください。商品に破損の恐れがあります。
- ※上記数値積雪量は1cmあたり30N/㎡(比重0.3)の単位量にて算出しています。湿った雪の場合、1cm当たりの重さがさらに大きくなる場合がありますので、早めに雪おろしを行ってください。
- 価格表の▲は、30㎡を超える床面積を有するため、建築基準法上、延焼ライン外に設置してください。

レギュラーstroングタイプ 合掌(2台用) セット価格表

合掌2台用 受注生産品のため、納期をご確認ください。

ストロング合掌型式表示

R3 ○ - S M 2424 50 (H) □

屋根材: B-R-F 熱線遮断: U-X

ストロング合掌

2424: 間口 2424・2425・2525 2527・2727

50: 奥行 50・57

(H): ロング柱 DL-KL

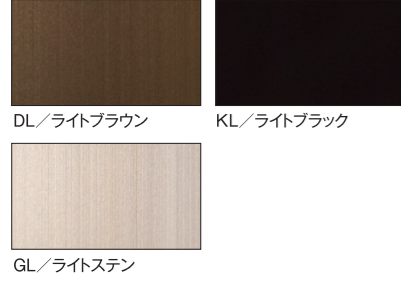
(L): 超ロング柱 GL

タイプ	ポリカーボネート板			熱線遮断	
	標準柱	ロング柱	超ロング柱	U	X
間口 24・24型	4814mm	標準柱 2000mm 柱6本	型 式 R3○-SM242450□	本体価格 ¥972,100	¥989,100
		ロング柱 2348mm 柱6本	型 式 R3○-SM242450H□	本体価格 ¥994,300	¥1,011,300
		超ロング柱 2800mm 柱6本	型 式 R3○-SM242450L□	本体価格 ¥1,511,900	¥1,528,900
間口 24・25型	4964mm	標準柱 2000mm 柱6本	型 式 R3○-SM242550□	本体価格 ¥988,900	¥1,006,000
		ロング柱 2348mm 柱6本	型 式 R3○-SM242550H□	本体価格 ¥1,011,100	¥1,028,200
		超ロング柱 2800mm 柱6本	型 式 R3○-SM242550L□	本体価格 ¥1,528,700	¥1,545,800
間口 25・25型	5114mm	標準柱 2000mm 柱6本	型 式 R3○-SM252550□	本体価格 ¥990,800	¥1,008,000
		ロング柱 2348mm 柱6本	型 式 R3○-SM252550H□	本体価格 ¥1,013,000	¥1,030,200
		超ロング柱 2800mm 柱6本	型 式 R3○-SM252550L□	本体価格 ¥1,530,600	¥1,547,800
間口 25・27型	5264mm	標準柱 2000mm 柱6本	型 式 R3○-SM252750□	本体価格 ¥1,009,300	¥1,026,500
		ロング柱 2348mm 柱6本	型 式 R3○-SM252750H□	本体価格 ¥1,031,500	¥1,048,700
		超ロング柱 2800mm 柱6本	型 式 R3○-SM252750L□	本体価格 ¥1,549,100	¥1,566,300
間口 27・27型	5414mm	標準柱 2000mm 柱6本	型 式 R3○-SM272750□	本体価格 ¥1,012,600	¥1,029,800
		ロング柱 2348mm 柱6本	型 式 R3○-SM272750H□	本体価格 ¥1,034,800	¥1,052,000
		超ロング柱 2800mm 柱6本	型 式 R3○-SM272750L□	本体価格 ¥1,552,400	¥1,569,600

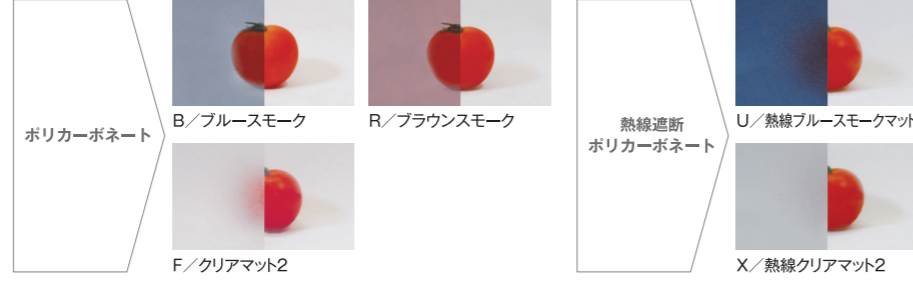
※価格は本体色に関係なく同一です。 ※セット記号の○印を屋根材記号(B/R/F/U/X)に、末尾の□印を本体色記号(DL/KL/GL)に読み替えてください。
※ロング柱は標準柱より348mm、超ロング柱はロング柱より452mm柱が長くなります。

カーポート:奥行延長(1台用+α)

■ 本体カラーバリエーション



■ 屋根材パネルバリエーション

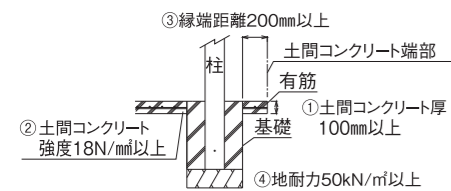


標準柱
ロング柱
超ロング柱

耐積雪強度
50cm相当
(比重0.3)(1500N/㎡)

耐風圧強度
(自社基準)
風速38m/s相当

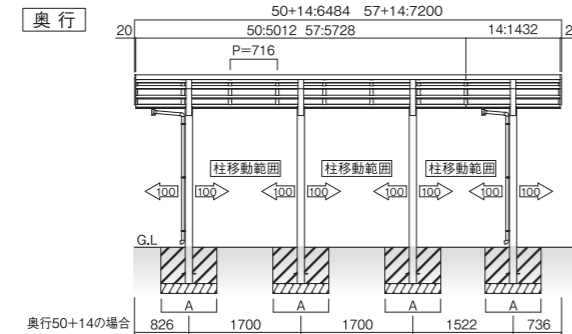
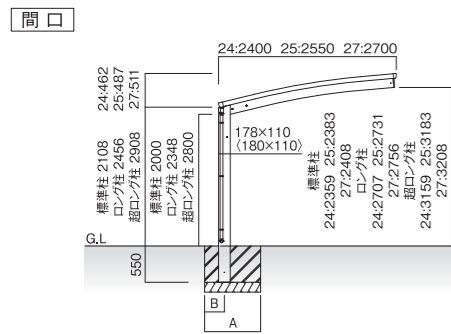
リアルポートⅢ レギュラーstroングタイプ 奥行延長(1台用+α) 図面



※左図の基礎条件下では、各寸法図中のA・B寸法は、右表にて施工していただけます。また、その寸法は側面パネルを取付けても変わりません。

土間コンクリートを考慮しない場合			地耐力50kN/㎡以上	
カーポートサイズ				
標準柱・ロング柱・超ロング柱	A	B		
2450・2550・2750・2457	850	300		
2557・2757	940	300		
延長部分 全サイズ	850	300		

土間コンクリートを考慮する場合			地耐力50kN/㎡以上	
カーポートサイズ				
全サイズ共通	A	B		
	550	275		



※()は、2557・2757の寸法です。他サイズとの組合せによって柱サイズが異なる場合があります。

寸法図(単位:mm)

注意 ●耐荷重性能1500N/㎡(153.1kgf/㎡、目安として積雪量50cm相当)以上の重さをかけないでください。商品に破損の恐れがあります。
※上記数値積雪量は1cmあたり30N/㎡(比重0.3)の単位量にて算出しています。湿った雪の場合、1cm当たりの重さがさらに大きくなる場合がありますので、早めに雪おろしを行ってください。

カーポートの屋根が強風でおおられるのを避けるために、前柱、補助柱側を建物に向けて施工してください。

レギュラーstroングタイプ 奥行延長(1台用+α)セット価格表



受注生産品のため、納期をご確認ください。

ストロング奥行延長型式表示

+ R3 ○ - S 24 14 (H) E □

屋根材: B・R・F
ポリカーボネート: U・X
ストロング: 24・25
間口: 27

奥行(延長): (H)
ロング柱: (L)
延長: E
本体色: DL・KL・GL

※ストロング基本型式表示はP28をご覧ください。

タイプ		ポリカーボネート板		熱線遮断				
		B	R	U	X			
間口	2400mm	奥行50+延長14		奥行57+延長14				
		6484mm	7200mm	6484mm	7200mm			
24型	標準柱	2000mm	柱4本	型式	R3○-S2450□ +R3○-S2414E□	R3○-S2457□ +R3○-S2414E□	R3○-S2450□ +R3○-S2414E□	R3○-S2457□ +R3○-S2414E□
				本体価格	¥648,200	¥669,700	¥658,500	¥682,300
	ロング柱	2348mm	柱4本	型式	R3○-S2450H□ +R3○-S2414HE□	R3○-S2457H□ +R3○-S2414HE□	R3○-S2450H□ +R3○-S2414HE□	R3○-S2457H□ +R3○-S2414HE□
				本体価格	¥663,600	¥685,100	¥673,900	¥697,700
	超ロング柱	2800mm	柱4本	型式	R3○-S2450L□ +R3○-S2414LE□	R3○-S2457L□ +R3○-S2414LE□	R3○-S2450L□ +R3○-S2414LE□	R3○-S2457L□ +R3○-S2414LE□
				本体価格	¥1,007,200	¥1,028,700	¥1,017,500	¥1,041,300
25型	標準柱	2000mm	柱4本	型式	R3○-S2550□ +R3○-S2514E□	R3○-S2557□ +R3○-S2514E□	R3○-S2550□ +R3○-S2514E□	R3○-S2557□ +R3○-S2514E□
				本体価格	¥660,300	¥692,200	¥670,700	¥705,000
	ロング柱	2348mm	柱4本	型式	R3○-S2550H□ +R3○-S2514HE□	R3○-S2557H□ +R3○-S2514HE□	R3○-S2550H□ +R3○-S2514HE□	R3○-S2557H□ +R3○-S2514HE□
				本体価格	¥675,700	¥707,300	¥686,100	¥720,100
	超ロング柱	2800mm	柱4本	型式	R3○-S2550L□ +R3○-S2514LE□	R3○-S2557L□ +R3○-S2514LE□	R3○-S2550L□ +R3○-S2514LE□	R3○-S2557L□ +R3○-S2514LE□
				本体価格	¥1,019,300	¥1,110,100	¥1,029,700	¥1,122,900
27型	標準柱	2000mm	柱4本	型式	R3○-S2750□ +R3○-S2714E□	R3○-S2757□ +R3○-S2714E□	R3○-S2750□ +R3○-S2714E□	R3○-S2757□ +R3○-S2714E□
				本体価格	¥674,100	¥705,300	¥684,500	¥718,100
	ロング柱	2348mm	柱4本	型式	R3○-S2750H□ +R3○-S2714HE□	R3○-S2757H□ +R3○-S2714HE□	R3○-S2750H□ +R3○-S2714HE□	R3○-S2757H□ +R3○-S2714HE□
				本体価格	¥689,500	¥720,400	¥699,900	¥733,200
	超ロング柱	2800mm	柱4本	型式	R3○-S2750L□ +R3○-S2714LE□	R3○-S2757L□ +R3○-S2714LE□	R3○-S2750L□ +R3○-S2714LE□	R3○-S2757L□ +R3○-S2714LE□
				本体価格	¥1,033,100	¥1,123,200	¥1,043,500	¥1,136,000

※価格は本体色に関係なく同一です。 ※セット記号の○印を屋根材記号(B/R/F/U/X)に、末尾の□印を本体色記号(DL/KL/GL)に読み替えてください。
※ロング柱は標準柱より348mm、超ロング柱はロング柱より452mm柱が長くなります。
(ご注意)強風や積雪が予想される場合、商品破損防止のため必ず補助柱をセットしてください。商品が破損するおそれがあります。補助柱は、柱本数と同数をご用意ください。

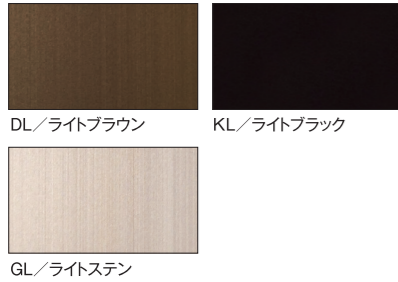
カーポート:奥行連棟(2台用)



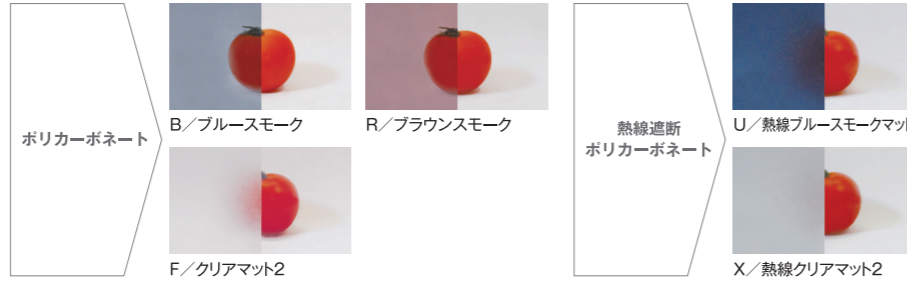
写真はR3B-S2750GL+R3B-S2750JGL(ライトステン)です。

- 標準柱
- ロング柱
- 超ロング柱
- 耐積雪強度 50cm相当 (比重0.3)(1500N/m)
- 耐風圧強度 (自社基準) 風速38m/s相当

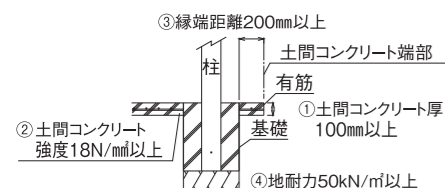
■ 本体カラーバリエーション



■ 屋根材パネルバリエーション



リアルポートⅢ レギュラーstroングタイプ 奥行連棟(2台用) 図面



- 土間コンクリート考慮の基礎条件
- 土間コンクリート厚100mm以上、有筋
 - 土間コンクリート強度18N/mm以上
 - 縁端距離200mm以上
 - 地耐力50kN/m以上

土間コンクリートを考慮しない場合		
カーポートサイズ	A	B
標準柱・ロング柱・超ロング柱	2450・2550・2750・2457	850 300
	2557・2757	940 300

土間コンクリートを考慮する場合		
カーポートサイズ	A	B
全サイズ共通	550	275

※上図の基礎条件下では、各寸法図中のA・B寸法は、右表にて施工していただけます。また、その寸法は側面パネルを取付けても変わりません。

※商品写真の色調は印刷により、実物と異なる場合があります。 ※掲載価格は部材標準価格です。消費税、ガラス組込み商品を除くガラス代、組立費及び搬入費、施工費、装飾品等は含まれていません。

レギュラーstroングタイプ 奥行連棟(2台用) セット価格表



受注生産品のため、納期をご確認ください。

ストロング 奥行連棟 型式表示

+ R3 ○ - S 24 50 (H) J □

屋根材: B・R・F
ポリカーポネート: U・X
ストロング 間口: 24・25
奥行: 50・57
ロング柱: +R3○-S2450H□
連棟: (L)
本体色: DL・KL・GL
超ロング柱

※ストロング基本型式表示はP28をご覧ください。

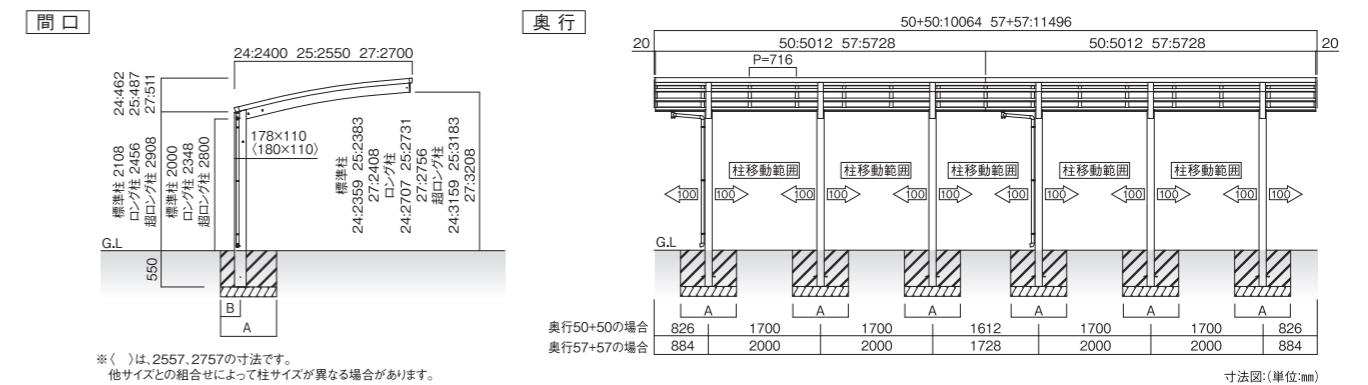
タイプ	ポリカーポネート板 B R F			熱線遮断 U X			
	奥行50+50 10064mm	奥行57+57 11496mm	奥行50+50 10064mm	奥行57+57 11496mm			
間口 24型	標準柱 2000mm	柱6本	型式	R3○-S2450□ +R3○-S2450J□	R3○-S2457□ +R3○-S2457J□	R3○-S2450□ +R3○-S2450J□	R3○-S2457□ +R3○-S2457J□
			本体価格	¥955,900	¥998,900	¥972,900	¥1,020,500
	ロング柱 2348mm	柱6本	型式	R3○-S2450H□ +R3○-S2450HJ□	R3○-S2457H□ +R3○-S2457HJ□	R3○-S2450H□ +R3○-S2450HJ□	R3○-S2457H□ +R3○-S2457HJ□
			本体価格	¥978,100	¥1,021,100	¥995,100	¥1,042,700
	超ロング柱 2800mm	柱6本	型式	R3○-S2450L□ +R3○-S2450LJ□	R3○-S2457L□ +R3○-S2457LJ□	R3○-S2450L□ +R3○-S2450LJ□	R3○-S2457L□ +R3○-S2457LJ□
			本体価格	¥1,495,700	¥1,538,700	¥1,512,700	¥1,560,300
間口 25型	標準柱 2000mm	柱6本	型式	R3○-S2550□ +R3○-S2550J□	R3○-S2557□ +R3○-S2557J□	R3○-S2550□ +R3○-S2550J□	R3○-S2557□ +R3○-S2557J□
			本体価格	¥974,400	¥1,038,200	¥991,600	¥1,060,200
	ロング柱 2348mm	柱6本	型式	R3○-S2550H□ +R3○-S2550HJ□	R3○-S2557H□ +R3○-S2557HJ□	R3○-S2550H□ +R3○-S2550HJ□	R3○-S2557H□ +R3○-S2557HJ□
			本体価格	¥996,600	¥1,059,800	¥1,013,800	¥1,081,800
	超ロング柱 2800mm	柱6本	型式	R3○-S2550L□ +R3○-S2550LJ□	R3○-S2557L□ +R3○-S2557LJ□	R3○-S2550L□ +R3○-S2550LJ□	R3○-S2557L□ +R3○-S2557LJ□
			本体価格	¥1,514,200	¥1,695,800	¥1,531,400	¥1,717,800
間口 27型	標準柱 2000mm	柱6本	型式	R3○-S2750□ +R3○-S2750J□	R3○-S2757□ +R3○-S2757J□	R3○-S2750□ +R3○-S2750J□	R3○-S2757□ +R3○-S2757J□
			本体価格	¥995,600	¥1,058,000	¥1,012,800	¥1,080,000
	ロング柱 2348mm	柱6本	型式	R3○-S2750H□ +R3○-S2750HJ□	R3○-S2757H□ +R3○-S2757HJ□	R3○-S2750H□ +R3○-S2750HJ□	R3○-S2757H□ +R3○-S2757HJ□
			本体価格	¥1,017,800	¥1,079,600	¥1,035,000	¥1,101,600
	超ロング柱 2800mm	柱6本	型式	R3○-S2750L□ +R3○-S2750LJ□	R3○-S2757L□ +R3○-S2757LJ□	R3○-S2750L□ +R3○-S2750LJ□	R3○-S2757L□ +R3○-S2757LJ□
			本体価格	¥1,535,400	¥1,715,600	¥1,552,600	¥1,737,600

※価格は本体色に関係なく同一です。 ※セット記号の○印を屋根材記号(B/R/F/U/X)に、末尾の□印を本体色記号(DL/KL/GL)に読み替えてください。

※ロング柱は標準柱より348mm、超ロング柱はロング柱より452mm柱が長くなります。

(ご注意) 強風や積雪が予想される場合、商品破損防止のため必ず補助柱をセットしてください。商品が破損するおそれがあります。補助柱は、柱本数と同数をご用意ください。

リアルポートⅢ レギュラーstroングタイプ 奥行連棟(2台用) 図面



※()は、2557・2757の寸法です。他サイズとの組合せによって柱サイズが異なる場合があります。

注意

- 耐荷重性能1500N/m²(153.1kgf/m²、目安として積雪量50cm相当)以上の重さをかけないでください。商品に破損の恐れがあります。 ※上記数値積雪量は1cmあたり30N/m²(比重0.3)の単位量にて算出しています。湿った雪の場合、1cm当たりの重さがさらに大きくなる場合がありますので、早めに雪おろしを行ってください。
- 価格表の▲は、30m²を越える床面積を有するため、建築基準法上、延焼ライン外に設置してください。

カーポートの屋根が強風でおられるのを選けるために、前枠、補助柱側を建物に向けて施工してください。



カーポート:基本(2台用)・奥行連棟(4台用)

標準柱
ロング柱
超ロング柱

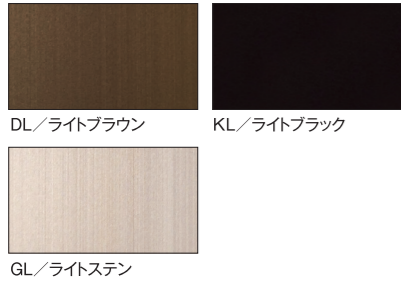
耐積雪強度
50cm相当
(比重0.3)(1500N/㎡)

耐風圧強度
(自社基準)
風速38m/s相当

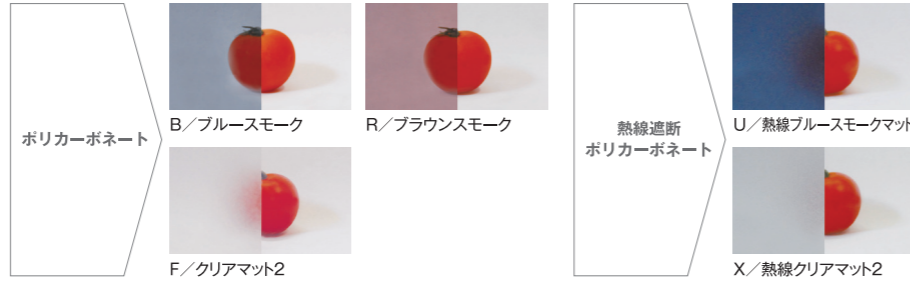


写真はR3B-G5450GL(ライトステン)です。

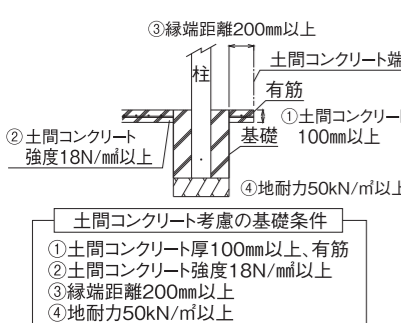
■ 本体カラーバリエーション



■ 屋根材パネルバリエーション



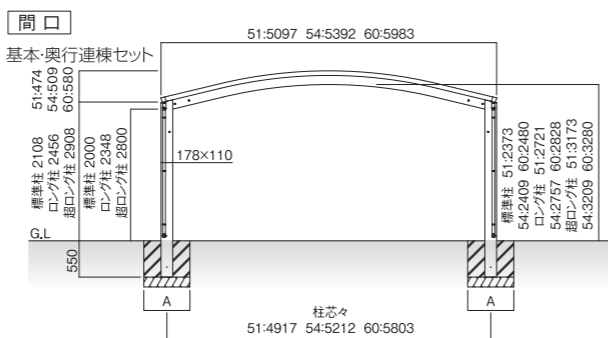
リアルポートⅢ ワイドストロングタイプ 基本(2台用)・奥行連棟(4台用) 図面



※左図の基礎条件下では、各寸法図中のA寸法は下表にて施工していただけます。また、その寸法は側面パネルを取付けても変わりません。

土間コンクリートを考慮しない場合	
カーポートサイズ	A
標準柱・ロング柱・超ロング柱	間口 51・54 670
超ロング柱	間口 60 700

土間コンクリートを考慮する場合	
カーポートサイズ	A
全サイズ共通	540



※ワイドストロングタイプ奥行連棟(4台用)タイプには間口54、間口60タイプはありません。

※商品写真の色調は印刷により、実物と異なる場合があります。 ※掲載価格は部材標準価格です。消費税、ガラス組込み商品を除くガラス代、組立費及び搬入費、施工費、装飾品等は含まれていません。

ワイドストロングタイプ 基本(2台用) セット価格表

単棟2台用

受注生産品のため、納期をご確認ください。

ワイドストロング基本型式表示

R3 ○ - G 51 50 (H) □

屋根材: ポリカ: B・R・F 熱線遮断: U・X

ワイドストロング: 間口 51・54 60

奥行: 50・57

ロング柱: DL・KL GL

超ロング柱: (L)

本体色: DL・KL GL

タイプ				ポリカーボネート板 B R F		熱線遮断 U X	
				奥行50 5052mm		奥行57 5768mm	
間口 51型	5097mm	標準柱 2000mm	柱6本	型 式 R3○-G5150□	本体価格 ¥991,100	型 式 R3○-G5157□	本体価格 ¥1,042,200
		ロング柱 2348mm	柱6本	型 式 R3○-G5150H□	本体価格 ¥1,011,500	型 式 R3○-G5157H□	本体価格 ¥1,028,700
		超ロング柱 2800mm	柱6本	型 式 R3○-G5150L□	本体価格 ¥1,534,700	型 式 R3○-G5157L□	本体価格 ¥1,607,800
間口 54型	5392mm	標準柱 2000mm	柱6本	型 式 R3○-G5450□	本体価格 ¥1,014,000	型 式 R3○-G5457□	本体価格 ¥1,031,200
		ロング柱 2348mm	柱6本	型 式 R3○-G5450H□	本体価格 ¥1,034,400	型 式 R3○-G5457H□	本体価格 ¥1,051,600
		超ロング柱 2800mm	柱6本	型 式 R3○-G5450L□	本体価格 ¥1,557,600	型 式 R3○-G5457L□	本体価格 ¥1,629,300
間口 60型	5983mm	標準柱 2000mm	柱6本	型 式 R3○-G6050□	本体価格 ¥1,083,500	型 式 R3○-G6057□	本体価格 ¥1,105,500
		ロング柱 2348mm	柱6本	型 式 R3○-G6050H□	本体価格 ¥1,103,900	型 式 R3○-G6057H□	本体価格 ¥1,125,900
		超ロング柱 2800mm	柱6本	型 式 R3○-G6050L□	本体価格 ¥1,627,100	型 式 R3○-G6057L□	本体価格 ¥1,705,400

※価格は本体色に関係なく同一です。 ※セット記号の○印を屋根材記号(B/R/F/U/X)に、末尾の□印を本体色記号(DL/KL/GL)に読み替えてください。
※ロング柱は標準柱より348mm、超ロング柱はロング柱より452mm柱が長くなります。

ワイドストロングタイプ 奥行連棟(4台用) セット価格表

奥行連棟4台用

受注生産品のため、納期をご確認ください。

ワイドストロング奥行連棟型式表示

+ R3 ○ - G 51 50 (H) J □

屋根材: ポリカ: B・R・F 熱線遮断: U・X

ワイドストロング: 間口 51・54 60

奥行: 50・57

ロング柱: DL・KL GL

連棟: J

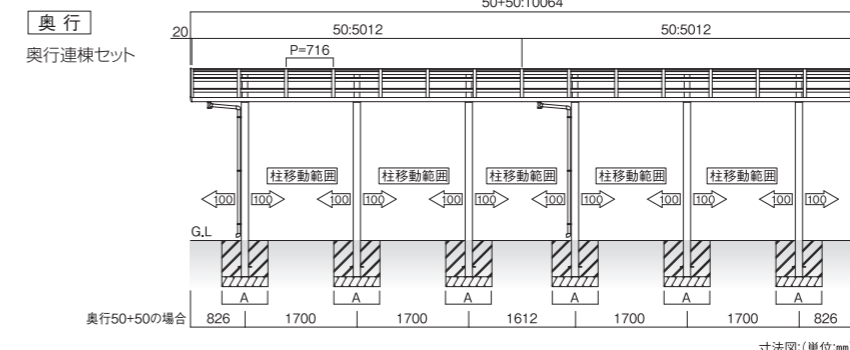
超ロング柱: (L)

本体色: DL・KL GL

※ストロング基本型式表示は上記内容をご覧ください。

タイプ				ポリカーボネート板 B R F		熱線遮断 U X	
				奥行50+50 10064mm		奥行50+50 10064mm	
間口 51型	5097mm	標準柱 2000mm	柱12本	型 式 R3○-G5150□ +R3○-G5150J□	本体価格 ¥1,958,200	型 式 R3○-G5150□ +R3○-G5150J□	本体価格 ¥1,992,600
		ロング柱 2348mm	柱12本	型 式 R3○-G5150H□ +R3○-G5150HJ□	本体価格 ¥1,999,000	型 式 R3○-G5150H□ +R3○-G5150HJ□	本体価格 ¥2,033,400
		超ロング柱 2800mm	柱12本	型 式 R3○-G5150L□ +R3○-G5150LJ□	本体価格 ¥3,045,400	型 式 R3○-G5150L□ +R3○-G5150LJ□	本体価格 ¥3,079,800

※価格は本体色に関係なく同一です。 ※セット記号の○印を屋根材記号(B/R/F/U/X)に、末尾の□印を本体色記号(DL/KL/GL)に読み替えてください。
※ロング柱は標準柱より348mm、超ロング柱はロング柱より452mm柱が長くなります。



※ワイドストロングタイプ基本(2台用)奥行図面は、P28レギュラーストロングタイプ基本(1台用)奥行図面をご覧ください。

注意

●耐荷重性能1500N/㎡(153.1kgf/㎡、目安として積雪量50cm相当)以上の重さをかけないでください。商品に破損の恐れがあります。 ※上記数値積雪量は1cmあたり30N/㎡(比重0.3)の単位量にて算出しています。湿った雪の場合、1cm当たりの重さがさらに大きくなる場合がありますので、早めに雪おろしを行ってください。

●価格表の▲は、30㎡を越える床面積を有するため、建築基準法上、延焼ライン外に設置してください。

受注生産品のため、納期をご確認ください。

カーポート:側面パネル

※超ロング柱の設定はありません。標準柱 ロング柱

レギュラータイプ 基本・ワイドタイプ 基本・ジャンボタイプ 基本、奥行50タイプ 価格表 (積雪20cm地域用)

タイプ		ポリカーボネート板 (B) (R) (F)			熱線遮断 (U) (X)				
		奥行50 5052mm	奥行54 5400mm	奥行57 5768mm	奥行50 5052mm	奥行54 5400mm	奥行57 5768mm		
800 タイプ	836mm	標準柱	2000mm	型式 R3○-P0850□ 本体価格 ¥189,100	型式 R3○-P0854□ 本体価格 ¥208,100	型式 R3○-P0857□ 本体価格 ¥223,300	型式 R3○-P0850□ 本体価格 ¥194,100	型式 R3○-P0854□ 本体価格 ¥213,100	型式 R3○-P0857□ 本体価格 ¥228,500
		ロング柱	2355mm (2348mm)	型式 R3○-P0850H□ 本体価格 ¥189,900	型式 R3○-P0854H□ 本体価格 ¥208,900	型式 R3○-P0857H□ 本体価格 ¥224,100	型式 R3○-P0850H□ 本体価格 ¥194,900	型式 R3○-P0854H□ 本体価格 ¥213,900	型式 R3○-P0857H□ 本体価格 ¥229,300
1000 タイプ	1036mm	標準柱	2000mm	型式 R3○-P1050□ 本体価格 ¥235,900	型式 R3○-P1054□ 本体価格 ¥247,200	型式 R3○-P1057□ 本体価格 ¥259,300	型式 R3○-P1050□ 本体価格 ¥240,300	型式 R3○-P1054□ 本体価格 ¥253,200	型式 R3○-P1057□ 本体価格 ¥263,400
		ロング柱	2355mm (2348mm)	型式 R3○-P1050H□ 本体価格 ¥236,700	型式 R3○-P1054H□ 本体価格 ¥248,000	型式 R3○-P1057H□ 本体価格 ¥260,100	型式 R3○-P1050H□ 本体価格 ¥241,100	型式 R3○-P1054H□ 本体価格 ¥254,000	型式 R3○-P1057H□ 本体価格 ¥264,200
1900 タイプ	1873mm	標準柱	2000mm	型式 R3○-P1950□ 本体価格 ¥351,700	型式 R3○-P1954□ 本体価格 ¥378,000	型式 R3○-P1957□ 本体価格 ¥401,100	型式 R3○-P1950□ 本体価格 ¥361,100	型式 R3○-P1954□ 本体価格 ¥389,000	型式 R3○-P1957□ 本体価格 ¥410,400
		ロング柱	2355mm (2348mm)	型式 R3○-P1950H□ 本体価格 ¥352,500	型式 R3○-P1954H□ 本体価格 ¥378,800	型式 R3○-P1957H□ 本体価格 ¥401,900	型式 R3○-P1950H□ 本体価格 ¥361,900	型式 R3○-P1954H□ 本体価格 ¥389,800	型式 R3○-P1957H□ 本体価格 ¥411,200
2100 タイプ	2073mm	ロング柱	2355mm (2348mm)	型式 R3○-P2150H□ 本体価格 ¥399,300	型式 R3○-P2154H□ 本体価格 ¥418,000	型式 R3○-P2157H□ 本体価格 ¥437,900	型式 R3○-P2150H□ 本体価格 ¥408,100	型式 R3○-P2154H□ 本体価格 ¥430,000	型式 R3○-P2157H□ 本体価格 ¥446,100

※ジャンボタイプには、奥行54タイプの設定はありません。ジャンボタイプ基本、奥行57タイプはレギュラー・ストロングタイプ(積雪50cm地域用)の価格になります。
※価格は本体色に関係なく同一です。 ※セット記号の○印をパネル記号(B/R/F/U/X)に、末尾の□印を本体色記号(DL/KL/GL)に読み替えてください。 ※()内はジャンボタイプの寸法です。

レギュラータイプ 奥行延長用・ワイドタイプ 奥行延長用・ジャンボタイプ 奥行延長用 価格表 (積雪20cm地域用)

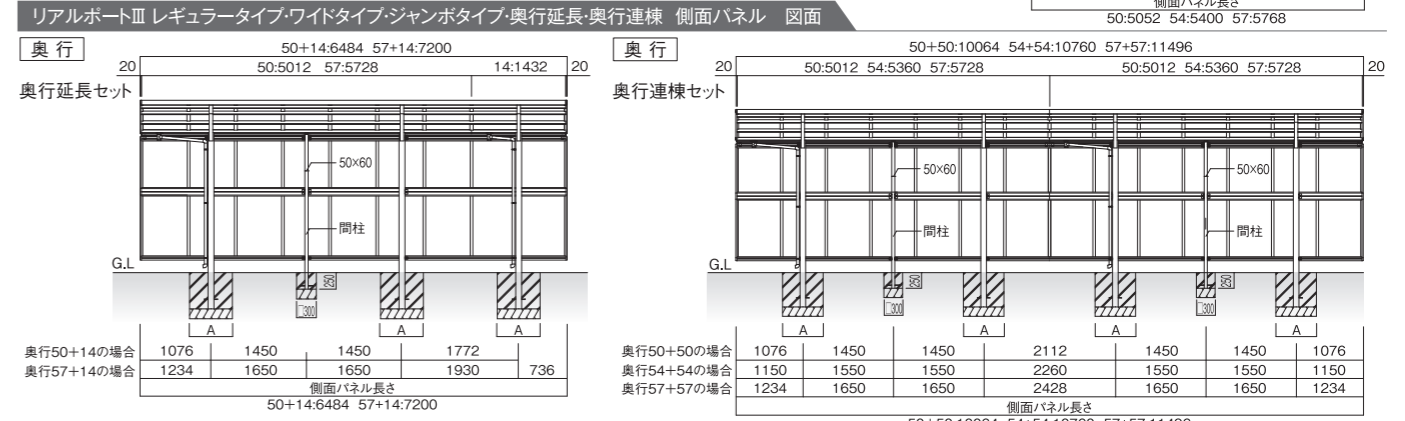
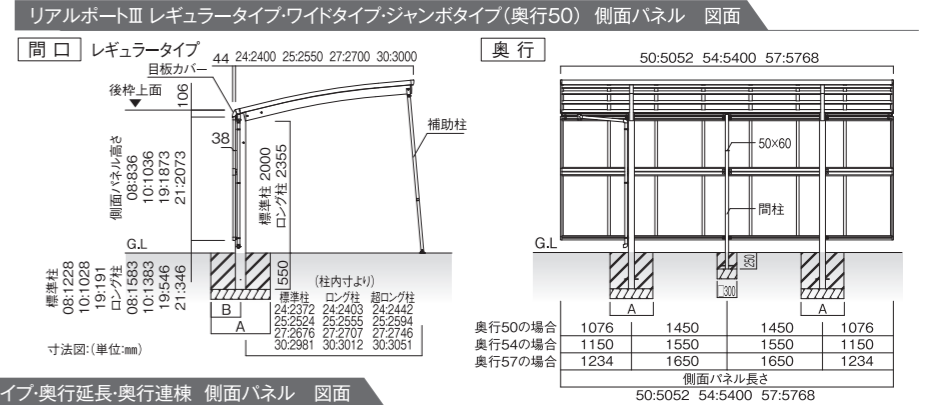
タイプ		ポリカーボネート板 (B) (R) (F)			熱線遮断 (U) (X)		
		奥行14 1432mm			奥行14 1432mm		
800 タイプ	836mm	標準柱・ ロング柱 兼用	2000mm・ 2355mm (2348mm)	型式 R3○-P0814E□ 本体価格 ¥72,300	型式 R3○-P0814E□ 本体価格 ¥74,200		
1000 タイプ	1036mm	標準柱・ ロング柱 兼用	2000mm・ 2355mm (2348mm)	型式 R3○-P1014E□ 本体価格 ¥81,700	型式 R3○-P1014E□ 本体価格 ¥83,000		
1900 タイプ	1873mm	標準柱・ ロング柱 兼用	2000mm・ 2355mm (2348mm)	型式 R3○-P1914E□ 本体価格 ¥136,500	型式 R3○-P1914E□ 本体価格 ¥139,700		
2100 タイプ	2073mm	ロング柱	2355mm (2348mm)	型式 R3○-P2114HE□ 本体価格 ¥146,000	型式 R3○-P2114HE□ 本体価格 ¥148,600		

※価格は本体色に関係なく同一です。 ※セット記号の○印をパネル記号(B/R/F/U/X)に、末尾の□印を本体色記号(DL/KL/GL)に読み替えてください。 ※()内はジャンボタイプの寸法です。

レギュラータイプ 奥行連棟用・ワイドタイプ 奥行連棟用 価格表 (積雪20cm地域用)

タイプ		ポリカーボネート板 (B) (R) (F)			熱線遮断 (U) (X)				
		奥行50 5012mm	奥行54 5360mm	奥行57 5728mm	奥行50 5012mm	奥行54 5360mm	奥行57 5728mm		
800 タイプ	836mm	標準柱	2000mm	型式 R3○-P0850J□ 本体価格 ¥197,000	型式 R3○-P0854J□ 本体価格 ¥215,100	型式 R3○-P0857J□ 本体価格 ¥230,300	型式 R3○-P0850J□ 本体価格 ¥202,000	型式 R3○-P0854J□ 本体価格 ¥220,100	型式 R3○-P0857J□ 本体価格 ¥235,500
		ロング柱	2355mm	型式 R3○-P0850HJ□ 本体価格 ¥197,800	型式 R3○-P0854HJ□ 本体価格 ¥215,900	型式 R3○-P0857HJ□ 本体価格 ¥231,100	型式 R3○-P0850HJ□ 本体価格 ¥202,800	型式 R3○-P0854HJ□ 本体価格 ¥220,900	型式 R3○-P0857HJ□ 本体価格 ¥236,300
1000 タイプ	1036mm	標準柱	2000mm	型式 R3○-P1050J□ 本体価格 ¥239,900	型式 R3○-P1054J□ 本体価格 ¥250,300	型式 R3○-P1057J□ 本体価格 ¥262,300	型式 R3○-P1050J□ 本体価格 ¥244,300	型式 R3○-P1054J□ 本体価格 ¥256,300	型式 R3○-P1057J□ 本体価格 ¥266,400
		ロング柱	2355mm	型式 R3○-P1050HJ□ 本体価格 ¥240,700	型式 R3○-P1054HJ□ 本体価格 ¥251,100	型式 R3○-P1057HJ□ 本体価格 ¥263,100	型式 R3○-P1050HJ□ 本体価格 ¥245,100	型式 R3○-P1054HJ□ 本体価格 ¥257,100	型式 R3○-P1057HJ□ 本体価格 ¥267,200
1900 タイプ	1873mm	標準柱	2000mm	型式 R3○-P1950J□ 本体価格 ¥363,700	型式 R3○-P1954J□ 本体価格 ¥388,100	型式 R3○-P1957J□ 本体価格 ¥411,200	型式 R3○-P1950J□ 本体価格 ¥373,100	型式 R3○-P1954J□ 本体価格 ¥399,100	型式 R3○-P1957J□ 本体価格 ¥420,500
		ロング柱	2355mm	型式 R3○-P1950HJ□ 本体価格 ¥364,500	型式 R3○-P1954HJ□ 本体価格 ¥388,900	型式 R3○-P1957HJ□ 本体価格 ¥412,000	型式 R3○-P1950HJ□ 本体価格 ¥373,900	型式 R3○-P1954HJ□ 本体価格 ¥399,900	型式 R3○-P1957HJ□ 本体価格 ¥421,300
2100 タイプ	2073mm	ロング柱	2355mm	型式 R3○-P2150HJ□ 本体価格 ¥407,300	型式 R3○-P2154HJ□ 本体価格 ¥424,100	型式 R3○-P2157HJ□ 本体価格 ¥444,000	型式 R3○-P2150HJ□ 本体価格 ¥416,100	型式 R3○-P2154HJ□ 本体価格 ¥436,100	型式 R3○-P2157HJ□ 本体価格 ¥452,200

※価格は本体色に関係なく同一です。 ※セット記号の○印をパネル記号(B/R/F/U/X)に、末尾の□印を本体色記号(DL/KL/GL)に読み替えてください。
※商品写真の色調は印刷により、実物と異なる場合があります。 ※掲載価格は部材標準価格です。消費税、ガラス組込み商品を除くガラス代、組立費及び搬入費、施工費、装飾品等は含まれていません。



※ジャンボタイプ奥行延長に奥行57+14の設定はありません。

※ジャンボタイプに奥行連棟の設定はありません。

受注生産品のため、納期をご確認ください。

壁付け 側面パネル 型式表示		(+) R3 ○ - B P 08 50 (H) (E)			延長 (J) 連棟			本体色 DL-KL GL			
		パネル ポリカ: B-R-F 熱線遮断: U-X	壁付け 側面 パネル	奥行 間口 08-10 19-21	奥行 50-14	ロング柱	延長	連棟	本体色	延長	連棟
※奥行延長・奥行連棟タイプ価格は基本タイプ価格に 加算してください。											

壁付けタイプ 基本 価格表 (積雪20cm地域用)

タイプ		ポリカーボネート板 (B) (R) (F)			熱線遮断 (U) (X)		
		奥行50 5052mm			奥行50 5052mm		
800 タイプ	836mm	標準柱	2150mm	型式 R3○-BP0850□ 本体価格 ¥189,900	型式 R3○-BP0850□ 本体価格 ¥194,900		
		ロング柱	2505mm	型式 R3○-BP0850H□ 本体価格 ¥190,900	型式 R3○-BP0850H□ 本体価格 ¥195,900		
1000 タイプ	1036mm	標準柱	2150mm	型式 R3○-BP1050□ 本体価格 ¥236,700	型式 R3○-BP1050□ 本体価格 ¥241,100		
		ロング柱	2505mm	型式 R3○-BP1050H□ 本体価格 ¥237,700	型式 R3○-BP1050H□ 本体価格 ¥242,100		
1900 タイプ	1873mm	標準柱	2150mm	型式 R3○-BP1950□ 本体価格 ¥352,500	型式 R3○-BP1950□ 本体価格 ¥361,900		
		ロング柱	2505mm	型式 R3○-BP1950H□ 本体価格 ¥353,500	型式 R3○-BP1950H□ 本体価格 ¥362,900		
2100 タイプ	2073mm	ロング柱	2505mm	型式 R3○-BP2150H□ 本体価格 ¥400,300	型式 R3○-BP2150H□ 本体価格 ¥409,100		

※価格は本体色に関係なく同一です。 ※セット記号の○印をパネル記号(B/R/F/U/X)に、末尾の□印を本体色記号(DL/KL/GL)に読み替えてください。

壁付けタイプ 奥行延長用 価格表 (積雪20cm地域用)

タイプ		ポリカーボネート板 (B) (R) (F)			熱線遮断 (U) (X)		
		奥行14 1432mm			奥行14 1432mm		
800 タイプ	836mm	標準柱・ ロング柱 兼用	2150mm・ 2505mm	型式 R3○-BP0814E□ 本体価格 ¥72,300	型式 R3○-BP0814E□ 本体価格 ¥74,200		
1000 タイプ	1036mm	標準柱・ ロング柱 兼用	2150mm・ 2505mm	型式 R3○-BP1014E□ 本体価格 ¥81,700	型式 R3○-BP1014E□ 本体価格 ¥83,000		
1900 タイプ	1873mm	標準柱・ ロング柱 兼用	2150mm・ 2505mm	型式 R3○-BP1914E□ 本体価格 ¥136,500	型式 R3○-BP1914E□ 本体価格 ¥139,700		
2100 タイプ	2073mm	ロング柱	2505mm	型式 R3○-BP2114HE□ 本体価格 ¥146,000	型式 R3○-BP2114HE□ 本体価格 ¥148,600		

※価格は本体色に関係なく同一です。 ※セット記号の○印をパネル記号(B/R/F/U/X)に、末尾の□印を本体色記号(DL/KL/GL)に読み替えてください。

(ご注意) ・片側支持タイプに側面パネルを取付ける場合は、梁1本につき必ず補助柱1本を取付けてください。補助柱による補強がされていないと、強風時にカーポートが破損する恐れがあります。
・超ロング柱用の側面パネルの設定はありません。カーポートが超ロング柱の場合は、側面パネルは取付けないでください。

カーポート・サイクルポート:側面パネル

※超ロング柱の設定はありません。
※サイクルポート:側面パネルに
ロング柱の設定はありません。

標準柱 ロング柱

壁付けタイプ 奥行連棟用 価格表 (積雪20cm地域用)

タイプ				ポリカーボネート板 B R F			熱線遮断 U X		
				奥行50 5012mm			奥行50 5012mm		
800 タイプ	836mm	標準柱	2150mm	型 式	R3○-BP0850J□		R3○-BP0850J□		
			本体価格	¥197,800		¥202,800			
1000 タイプ	1036mm	標準柱	2150mm	型 式	R3○-BP1050J□		R3○-BP1050J□		
			本体価格	¥240,700		¥245,100			
1900 タイプ	1873mm	標準柱	2150mm	型 式	R3○-BP1950J□		R3○-BP1950J□		
			本体価格	¥364,500		¥373,900			
2100 タイプ	2073mm	ロング柱	2505mm	型 式	R3○-BP2150HJ□		R3○-BP2150HJ□		
			本体価格	¥408,300		¥417,100			

※価格は本体色に関係なく同一です。 ※セット記号の○印をパネル記号(B/R/F/U/X)に、末尾の□印を本体色記号(DL/KL/GL)に読み替えてください。

受注生産品のため、納期をご確認ください。

ミニタイプ基本 価格表 (積雪20cm地域用)		(+)		R	3	○	-	N	P	08	22	(J)	□				
ミニ側面パネル 型式表示		パネル		ポリカ		熱線遮断		側面パネル		間口		奥行		連結		本体色	
		ポリカ		B・R・F		U・X		側面		08・17		22・29		50		DL・KL GL	

※奥行連棟タイプ価格は基本タイプ価格に加工してください。

ミニタイプ基本 価格表 (積雪20cm地域用)

タイプ				ポリカーボネート板 B R F			熱線遮断 U X					
				奥行22 2188mm			奥行29 2904mm			奥行50 5052mm		
800 タイプ	836mm	標準柱	1814mm (1800mm)	型 式	R3○-NP0822□	R3○-NP0829□	R3○-NP0850□	R3○-NP0822□	R3○-NP0829□	R3○-NP0850□		
			本体価格	¥98,500	¥114,400	¥183,900	¥101,400	¥117,300	¥188,900			
1700 タイプ	1673mm	標準柱	1814mm (1800mm)	型 式	R3○-NP1722□	R3○-NP1729□	R3○-NP1750□	R3○-NP1722□	R3○-NP1729□	R3○-NP1750□		
			本体価格	¥212,500	¥236,000	¥299,700	¥218,300	¥241,200	¥309,700			

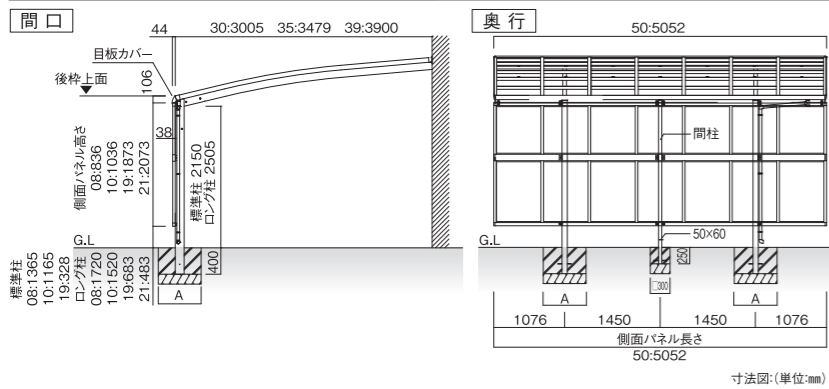
※ロング柱用側面パネルの設定はありません。サイクルポートがロング柱の場合は、側面パネルは取付け不要です。
※奥行22および29タイプでは、側面パネル高さ1700タイプのみ側面パネルの各両端に間柱が入ります。高さ800タイプには、全高さサイズで側面パネルの中間にのみ間柱が入ります。
※価格は本体色に関係なく同一です。 ※セット記号の○印をパネル記号(B/R/F/U/X)に、末尾の□印を本体色記号(DL/KL/GL)に読み替えてください。 ※()内は奥行50の寸法です。

ミニタイプ 奥行連棟用 価格表 (積雪20cm地域用)

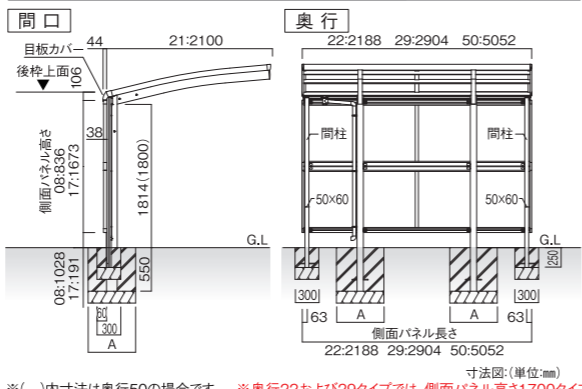
タイプ				ポリカーボネート板 B R F			熱線遮断 U X					
				奥行22 2148mm			奥行29 2864mm			奥行50 5012mm		
800 タイプ	836mm	標準柱	1814mm (1800mm)	型 式	R3○-NP0822J□	R3○-NP0829J□	R3○-NP0850J□	R3○-NP0822J□	R3○-NP0829J□	R3○-NP0850J□		
			本体価格	¥104,400	¥121,400	¥191,800	¥107,300	¥124,300	¥196,800			
1700 タイプ	1673mm	標準柱	1814mm (1800mm)	型 式	R3○-NP1722J□	R3○-NP1729J□	R3○-NP1750J□	R3○-NP1722J□	R3○-NP1729J□	R3○-NP1750J□		
			本体価格	¥224,200	¥250,100	¥315,600	¥230,000	¥255,300	¥325,600			

※ロング柱用側面パネルの設定はありません。サイクルポートがロング柱の場合は、側面パネルは取付け不要です。
※奥行22および29タイプでは、側面パネル高さ1700タイプのみ側面パネルの各両端に間柱が入ります。高さ800タイプには、全高さサイズで側面パネルの中間にのみ間柱が入ります。
※価格は本体色に関係なく同一です。 ※セット記号の○印をパネル記号(B/R/F/U/X)に、末尾の□印を本体色記号(DL/KL/GL)に読み替えてください。 ※()内は奥行50の寸法です。

リアルポートⅢ 壁付けタイプ 側面パネル 図面



リアルポートⅢ ミニタイプ 側面パネル 図面



※商品写真の色調は印刷により、実物と異なる場合があります。 ※掲載価格は部材標準価格です。消費税、ガラス組込み商品を除くガラス代、組立費及び搬入費、施工費、装飾品等は含まれていません。

リアルポートⅢ オプション

受注生産品のため、納期をご確認ください。

ストロング側面パネル 型式表示	(+)		R	3	○	-	S	P	08	50	(H)	(E)	□	
	パネル		ストロング		側面		間口		奥行		ロング柱		延長	
	ポリカ		B・R・F		熱線遮断		U・X		08:10 19:21		50:57 14		DL・KL GL	

※奥行延長タイプ価格は基本タイプ価格に加工してください。

レギュラーストロングタイプ 基本・ワイドstroングタイプ 基本 価格表 (積雪50cm地域用) ジャンボタイプ 基本、奥行57タイプ 価格表 (積雪20cm地域用)

タイプ					ポリカーボネート板 B R F		熱線遮断 U X	
					奥行50 5052mm		奥行57 5768mm	
800 タイプ	836mm	標準柱・ロング柱 兼用	2000mm・2348mm	型 式	R3○-SP0850□	R3○-SP0857□	R3○-SP0850□	R3○-SP0857□
				本体価格	¥147,600	¥181,800	¥152,600	¥187,000
1000 タイプ	1036mm	標準柱・ロング柱 兼用	2000mm・2348mm	型 式	R3○-SP1050□	R3○-SP1057□	R3○-SP1050□	R3○-SP1057□
				本体価格	¥194,400	¥217,800	¥198,800	¥221,900
1900 タイプ	1873mm	標準柱・ロング柱 兼用	2000mm・2348mm	型 式	R3○-SP1950□	R3○-SP1957□	R3○-SP1950□	R3○-SP1957□
				本体価格	¥310,200	¥359,600	¥319,600	¥368,900
2100 タイプ	2073mm	ロング柱	2348mm	型 式	R3○-SP2150H□	R3○-SP2157H□	R3○-SP2150H□	R3○-SP2157H□
				本体価格	¥357,000	¥395,600	¥365,800	¥403,800

※ジャンボタイプ 基本、奥行50タイプはレギュラーストロングタイプ(積雪20cm地域用)の価格になります。
※価格は本体色に関係なく同一です。 ※セット記号の○印をパネル記号(B/R/F/U/X)に、末尾の□印を本体色記号(DL/KL/GL)に読み替えてください。

レギュラーストロングタイプ 奥行延長用 価格表 (積雪50cm地域用)

タイプ					ポリカーボネート板 B R F			熱線遮断 U X		
					奥行14 1432mm			奥行14 1432mm		
800 タイプ	836mm	標準柱・ロング柱 兼用	2000mm・2348mm	型 式	R3○-SP0814E□		R3○-SP0814E□			
				本体価格	¥72,300		¥74,200			
1000 タイプ	1036mm	標準柱・ロング柱 兼用	2000mm・2348mm	型 式	R3○-SP1014E□		R3○-SP1014E□			
				本体価格	¥81,700		¥83,000			
1900 タイプ	1873mm	標準柱・ロング柱 兼用	2000mm・2348mm	型 式	R3○-SP1914E□		R3○-SP1914E□			
				本体価格	¥136,500		¥139,700			
2100 タイプ	2073mm	ロング柱	2348mm	型 式	R3○-SP2114HE□		R3○-SP2114HE□			
				本体価格	¥146,000		¥148,600			

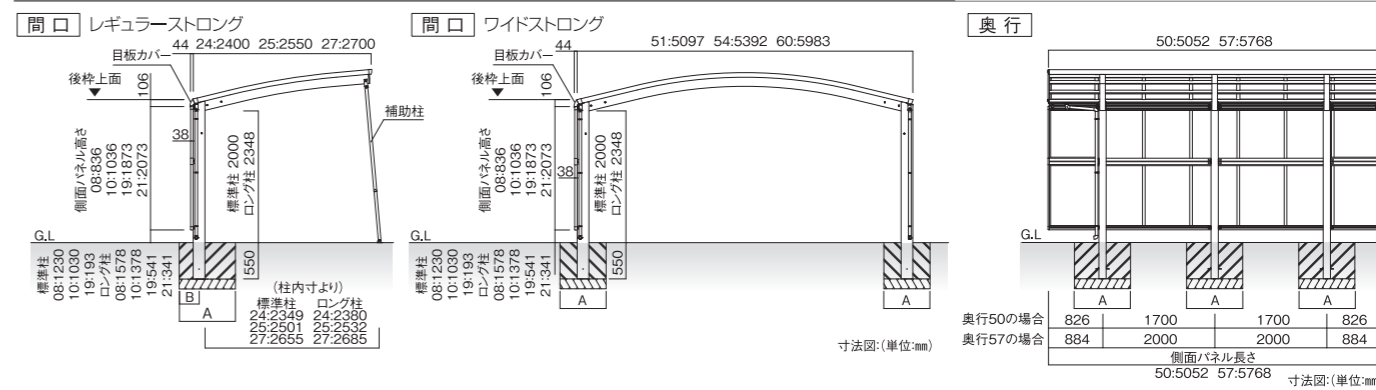
※価格は本体色に関係なく同一です。 ※セット記号の○印をパネル記号(B/R/F/U/X)に、末尾の□印を本体色記号(DL/KL/GL)に読み替えてください。 受注生産品のため、納期をご確認ください。

レギュラーストロングタイプ 奥行連棟用・ワイドstroングタイプ 奥行連棟用 価格表 (積雪50cm地域用)

タイプ					ポリカーボネート板 B R F		熱線遮断 U X	
					奥行50 5012mm		奥行57 5728mm	
800 タイプ	836mm	標準柱・ロング柱 兼用	2000mm・2348mm	型 式	R3○-SP0850J□	R3○-SP0857J□	R3○-SP0850J□	R3○-SP0857J□
				本体価格	¥155,500	¥188,800	¥160,500	¥194,000
1000 タイプ	1036mm	標準柱・ロング柱 兼用	2000mm・2348mm	型 式	R3○-SP1050J□	R3○-SP1057J□	R3○-SP1050J□	R3○-SP1057J□
				本体価格	¥198,400	¥220,800	¥202,800	¥224,900
1900 タイプ	1873mm	標準柱・ロング柱 兼用	2000mm・2348mm	型 式	R3○-SP1950J□	R3○-SP1957J□	R3○-SP1950J□	R3○-SP1957J□
				本体価格	¥322,200	¥369,700	¥331,600	¥379,000
2100 タイプ	2073mm	ロング柱	2348mm	型 式	R3○-SP2150HJ□	R3○-SP2157HJ□	R3○-SP2150HJ□	R3○-SP2157HJ□
				本体価格	¥365,000	¥401,700	¥373,800	¥409,900

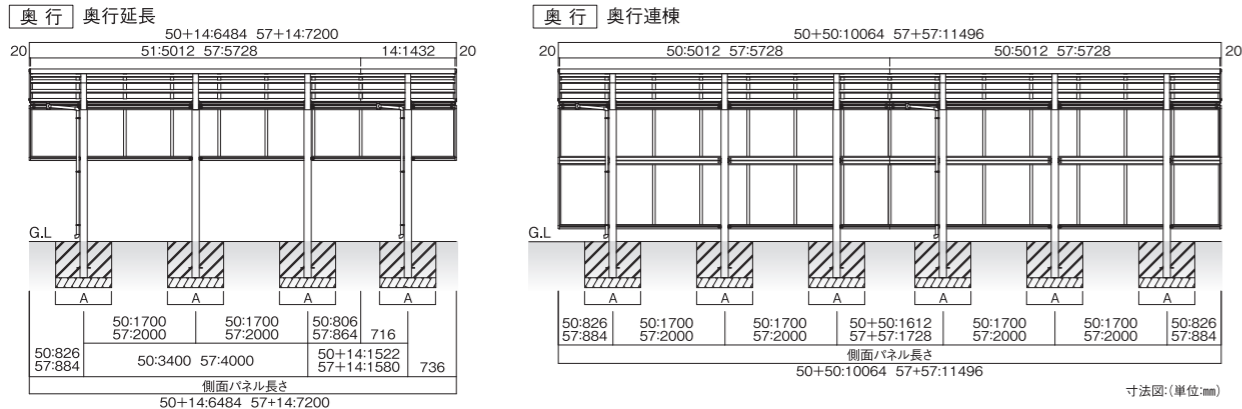
※ワイドstroングタイプには、奥行57タイプの設定はありません。 ※価格は本体色に関係なく同一です。 ※セット記号の○印をパネル記号(B/R/F/U/X)に、末尾の□印を本体色記号(DL/KL/GL)に読み替えてください。

リアルポートⅢ レギュラーストロングタイプ・ワイドstroングタイプ・ジャンボタイプ (奥行57) 側面パネル 図面



(ご注意)・片側支持タイプに側面パネルを取付ける場合は、梁1本につき必ず補助柱1本を取付けてください。補助柱による補強がされていないと、強風時にカーポート・サイクルポートが破損する恐れがあります。
・超ロング柱用の側面パネルの設定はありません。カーポート・サイクルポートが超ロング柱の場合は、側面パネルは取付け不要です。

リアルポートIII レギュラーストロングタイプ 奥行延長・奥行連棟 側面パネル 図面



サイクルポート:腰パネル(妻パネル付き・妻パネルなし)

※超ロング柱の設定はありません。標準柱 ロング柱

ミニタイプ 基本 価格表 (積雪20cm地域用)

タイプ		ポリカーボネート板 B R F			熱線遮断 U X			
		奥行22 2188mm	奥行29 2904mm	奥行50 5052mm	奥行22 2188mm	奥行29 2904mm	奥行50 5052mm	
800 タイプ	妻パネル なし	標準柱 1814mm (1800mm)	型 式 R3○-NQ0822□	R3○-NQ0829□	R3○-NQ0850□	R3○-NQ0822□	R3○-NQ0829□	R3○-NQ0850□
		本体価格	¥76,100	¥90,100	¥149,400	¥79,000	¥93,000	¥154,400
	ロング柱 2355mm	型 式			R3○-NQ0850H□			R3○-NQ0850H□
	本体価格			¥155,400			¥160,400	
妻パネル 付き	標準柱 1814mm (1800mm)	型 式 R3○-NT0822□	R3○-NT0829□	R3○-NT0850□	R3○-NT0822□	R3○-NT0829□	R3○-NT0850□	
	本体価格	¥195,900	¥209,900	¥286,600	¥200,900	¥215,100	¥294,500	
	ロング柱 2355mm	型 式			R3○-NT0850H□		R3○-NT0850H□	
	本体価格			¥292,600			¥300,500	

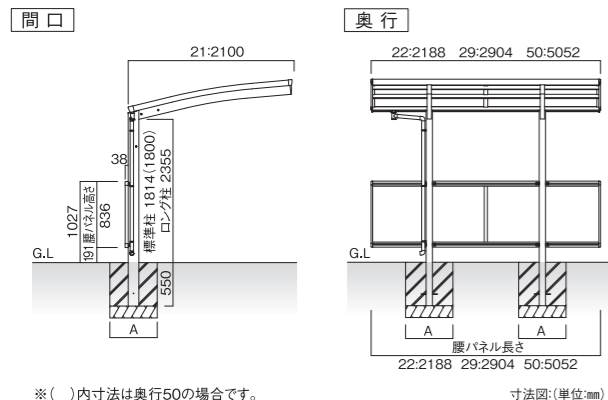
※価格は本体色に関係なく同一です。 ※セット記号の○印をパネル記号(B/R/F/U/X)に、末尾の□印を本体色記号(DL/KL/GL)に読み替えてください。
※()寸法は奥行50の寸法です。

ミニタイプ 奥行連棟用 価格表 (積雪20cm地域用)

タイプ		ポリカーボネート板 B R F			熱線遮断 U X			
		奥行22 2148mm	奥行29 2864mm	奥行50 5012mm	奥行22 2148mm	奥行29 2864mm	奥行50 5012mm	
800 タイプ	妻パネル なし	標準柱 1814mm (1800mm)	型 式 R3○-NQ0822J□	R3○-NQ0829J□	R3○-NQ0850J□	R3○-NQ0822J□	R3○-NQ0829J□	R3○-NQ0850J□
		本体価格	¥82,000	¥97,100	¥157,300	¥84,900	¥100,000	¥162,300
	ロング柱 2355mm	型 式			R3○-NQ0850HJ□			R3○-NQ0850HJ□
	本体価格			¥163,300			¥168,300	

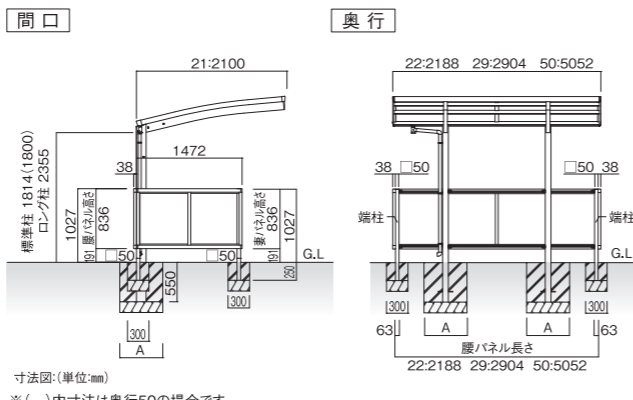
※価格は本体色に関係なく同一です。 ※セット記号の○印をパネル記号(B/R/F/U/X)に、末尾の□印を本体色記号(DL/KL/GL)に読み替えてください。
※()寸法は奥行50の寸法です。

リアルポートIII ミニタイプ 腰パネル(妻パネルなし) 図面



※()内寸法は奥行50の場合です。
※腰パネル・妻パネルなしタイプは任意の高さで取付可能です。(図は参考寸法)

リアルポートIII ミニタイプ 腰パネル(妻パネル付き) 図面



※()内寸法は奥行50の場合です。
※奥行50タイプでは、腰パネルの中間に間柱が入ります。

(ご注意)・片側支持タイプに側面パネルを取付ける場合は、梁1本につき必ず補助柱1本を取付けてください。補助柱による補強がされていないと、強風時にカーポート・サイクルポートが破損する恐れがあります。
・超ロング柱用の腰パネル(妻パネル付き・妻パネルなし)の設定はありません。サイクルポートが超ロング柱の場合は、腰パネル(妻パネル付き・妻パネルなし)は取付けできません。

※商品写真の色調は印刷により、実物と異なる場合があります。 ※掲載価格は部材標準価格です。消費税、ガラス組込み商品を除くガラス代、組立費及び搬入費、施工費、装飾品等は含まれていません。

受注生産品のため、納期をご確認ください。

◆ 補助柱 (積雪20cm地域用)



標準柱・ ロング柱 兼用	1本 入り	L=1800~ 2900	型 式 R3-YS201H□	本体価格 ¥33,300
	2本 入り		型 式 R3-YS202H□	本体価格 ¥55,400
超 ロング柱 用	1本 入り	L=2100~ 3500	型 式 R3-YS201L□	本体価格 ¥39,400
	2本 入り		型 式 R3-YS202L□	本体価格 ¥64,600

※価格は本体色に関係なく同一です。 ※セット記号末尾の□印を本体色記号(DL/KL/GL)に読み替えてください。

◆ 補助柱 (積雪50cm地域用)



標準柱・ ロング柱 兼用	1本 入り	L=1800~ 2900	型 式 R3-YS501H□	本体価格 ¥38,300
	3本 入り		型 式 R3-YS503H□	本体価格 ¥95,600
超 ロング柱 用	1本 入り	L=2100~ 3500	型 式 R3-YS501L□	本体価格 ¥44,100
	3本 入り		型 式 R3-YS503L□	本体価格 ¥112,800

※価格は本体色に関係なく同一です。 ※セット記号末尾の□印を本体色記号(DL/KL/GL)に読み替えてください。

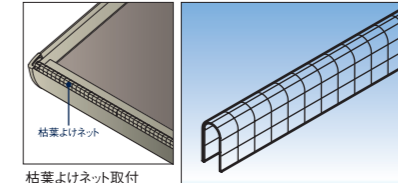
◆ 車止めバー (ミニタイプ専用)



奥行 22型用	1本 入り	型 式 R3-YB22□	本体価格 ¥13,200
		型 式 R3-YB29□	本体価格 ¥16,100
奥行 50型用	1本 入り	型 式 R3-YB50□	本体価格 ¥35,800

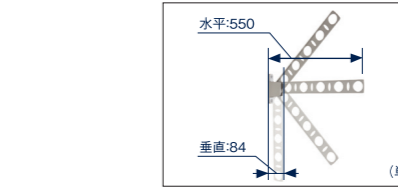
※価格は本体色に関係なく同一です。 ※セット記号末尾の□印を本体色記号(DL/KL/GL)に読み替えてください。
※車止めバーは、本体同色のアルミ製になります。

◆ 枯葉よけネット



L=6750	型 式 R3-YR	本体価格 ¥14,600
--------	-----------	--------------

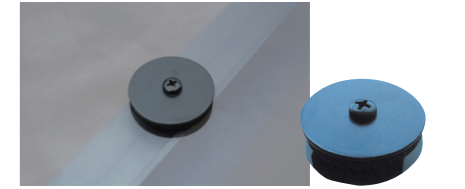
◆ 竿掛け (折りたたみタイプ)



2本入り	型 式 AR-WRKAN55□	本体価格 ¥21,200
------	-----------------	--------------

※本体がDL/ライトブラウン/KL/ライトブラックの場合はK/ブラック、GL/ライトステンの場合はG/ステンレをご使用ください。
※型式末尾□を色記号(G/K)に読み替えてください。
※竿掛け1本当たり15kg(1セット当たり30kg)以下でご使用ください。

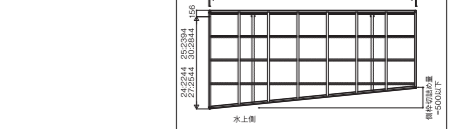
◆ 屋根ふき材補強部品



積雪20cm用 8個入り/1台分	型 式 R3-YP8KL	本体価格 ¥5,300
	型 式 R3-YP16KL	本体価格 ¥10,500

※強風時でも屋根材が外れにくくなります。積雪の見込まれる山間部などでも使用できます。間口35・39では標準装備となりますが、間口21・24・25・27・30は本体積雪タイプに合わせて手配してください。ジャンボタイプ(3台用)はワイドタイプ(2台用)同様に2セット手配してください。
※積雪50cmタイプに屋根ふき材補強部品を取付けると、耐風圧強度が46m/s(自社基準)に向上します。片側支持タイプの場合、補助柱を併用した場合のみ向上します。

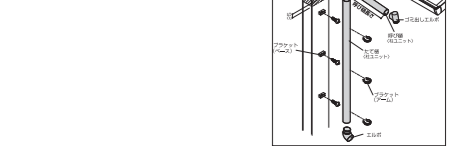
◆ 斜め切詰



前 枠	L=5800	型 式 R3-YN58□	本体価格 ¥17,700
		型 式 R3-YN52□	本体価格 ¥32,600

※価格は本体色に関係なく同一です。 ※セット記号末尾の□印を本体色記号(DL/KL/GL)に読み替えてください。

◆ 追加たて雨樋 取付セット



1セット分 (φ42たて樋呼び幅・たて樋取付一式)	本体価格 ¥9,500
------------------------------	-------------

※標準柱・ロング柱・超ロング柱ともに共通価格となります。
※本体色カラーに合わせてお選びください。

商品保証について

本書は、当社の商品に関し、ここに記載の保証期間・保証内容の範囲において無料修理を行うことをお約束するものです。保証期間中に故障・損傷などの不具合(以下「不具合」といいます)が発生した場合には、まずお取扱いの建築会社様、工務店様または販売店様へ修理をご依頼ください。

■保証期間

建築会社様よりの商品引き渡し日(注)から起算して2年間(電装部品については1年間)。ただし、施工を伴わない商品については、お客様がご購入された日から1年間。
(注)商品引き渡し日は、新築注文住宅の場合はお客様への住宅引き渡し日とし、新築分譲住宅の場合は建築主様への住宅引き渡し日とします。新築以外の住宅については、商品の施工完了日とします。

■保証内容

本体ラベルまたはその他の注意書きに基づき適正なご使用状態で、保証期間内に不具合が発生した場合には、下記に例示する免責事項を除き無料修理いたします。

■免責事項

保証期間内でも、次のような場合には有料修理となります。

- ① 当社の手配によらない第三者の加工、組立、施工(基礎工事、取付工事、シーリング工事など)、管理、メンテナンスなどの不備に起因する不具合(例えば、海砂や魚結材を使用したモルタルによる腐食。中性洗剤以外のクリーニング剤を使用したことによる変色や腐食。工事中の養生不良に起因する変色や腐食など)
- ② 表示された商品の性能を超えた性能を必要とする場所に取付けられた場合の不具合
- ③ 建築躯体の変形など商品以外の不具合に起因する商品の不具合

- ④ 商品または部品の経年変化(使用に伴う消耗、摩耗など)や経年劣化(樹脂部品の変質、変色など)またはこれらに伴うびびり、かびまたはその他の不具合
- ⑤ 商品周辺の自然環境、住環境などに起因する結露、腐食またはその他の不具合(例えば、塩害による腐食。大気中の砂塵、煤煙、各種金属粉、亜硫酸ガス、アンモニア、車の排気ガス、ガス給湯器の排ガスなどが付着して起こる腐食。異常な高温・低温・多湿による不具合など)
- ⑥ 商品または部品の材料特性に伴う現象(例えば、木製品の反り、干割れ、色あせ、木目違い、節かけ、樹脂のじみ出しなど)
- ⑦ 天災その他の不可抗力(例えば、暴風、豪雨、高潮、地震、落雷、洪水、地盤沈下、火災、津波、噴火など)による不具合またはこれらによって商品の性能を超える事態が発生した場合の不具合
- ⑧ 実用化されている技術では予測することが不可能な現象またはこれが原因で生じた不具合
- ⑨ 犬、猫、鳥、鼠などの小動物またはつるや根などの植物に起因する不具合・キウイムシなどによる虫害による不具合
- ⑩ 引き渡し後の操作誤り、調整不備または適切な維持管理を行わなかったことによる不具合
- ⑪ お客様自身の組立、取付、修理、改造(必要部品の取外しを含む)に起因する不具合
- ⑫ 本来の使用目的以外の用途に使用された場合の不具合または使用目的と異なる使用方法による場合の不具合
- ⑬ 犯罪などの不法な行為に起因する破損や不具合

※保証期間経過後の修理、交換などは有料といたします。
※本書によって、お客様の法律上の権利を制限するものではありませんので、保証期間経過後の修理についてご不明の場合は、当社にお問い合わせください。
※この商品保証は、日本国内においてのみ適用されるものとして、日本国外に納入される商品については適用しないものとします。