



light 積雪30cmタイプ

耐風性能 (自社基準) 風速 46m/s相当

耐積雪性能 30cm (比重0.3)相当 (900N/m²)

積雪50cmタイプ

耐風性能 (自社基準) 風速 46m/s相当

耐積雪性能 50cm (比重0.3)相当 (1500N/m²)

YUKIMORI-KUNⅢ TAIFU-KUNⅢ

耐風圧耐積雪折板屋根カーポート ゆき盛くんⅢ・耐風くんⅢ
light(積雪30cmタイプ)/(積雪50cmタイプ)



株式会社 大仙



<https://www.daisen.co.jp/exterior/>

- このカタログは2023年6月現在のものです。
- 製品の改良・改善のため、仕様は予告なく変更することがあります。
- 製品の色は印刷上、実際の商品と多少異なる場合がありますのでご了承ください。

お問い合わせ

Blank contact form area.

事業本部／
新城工場 〒441-1317 愛知県新城市有海字高田1-1 TEL. 0536-24-2300

本社 〒440-8521 愛知県豊橋市下地町字柳目8 TEL. 0532-54-6527(代)

札幌支店 〒063-0846 北海道札幌市西区八軒6条西4-2-4 TEL. 011-612-6433

仙台支店 〒981-1106 宮城県仙台市太白区柳生6-1-8 TEL. 022-306-3421

関東支社 〒343-0002 埼玉県越谷市平方1898-1 TEL. 048-970-1133

名古屋支社 〒462-0063 愛知県名古屋市中区丸新町40 TEL. 052-902-1851

関西支社 〒567-0059 大阪府茨木市清水1-16-35 TEL. 072-643-1821

九州支社 〒816-0922 福岡県大野城市山田2-1-1 TEL. 092-501-6414

本体カラー/ アルミ鼻隠しカラー	DL/ライトブラウン	KL/ライトブラック	木目調 鼻隠しカラー	CC/チャコール	LC/ライトチェリー
GL/ライトステン	SL/ライトシルバー	WL/ライトホワイト	BT/ブラウンチーク	DW/ダークウォールナット	

業務用

2023.6 価格改定 第1版

※表示価格には消費税、搬入費、組立費、取付費等は含まれておりません。

迫りくる想定外の自然災害から住宅を守る対策が、いまや日本全域で求められています。

昨今の温暖化により台風は大型化。異常気象によるゲリラ豪雨、大雪被害が日本全国で拡大しています。

激しさを増す風・雪に特化したカーポートが新登場!

耐風圧耐積雪折板屋根カーポート ゆき盛くんⅢ・耐風くんⅢ

積雪量 **30**cm lightタイプ 積雪量 **50**cm 2タイプをご用意
さらに広い地域での利用が可能に。

ニーズに合わせた充実のバリエーション

ゆき盛くんⅢ・耐風くんⅢ light
風速46m/秒 積雪量30cm仕様
基本セット／1台用・2台用・3台用
奥行延長セット／1台用・2台用・3台用
間口延長セット／2台用+α・3台用+α
たて(2)連棟セット／2台用・4台用(6台用)
横(2)連棟セット／3台用・4台用(6台用)

ゆき盛くんⅢ・耐風くんⅢ
風速46m/秒 積雪量50cm仕様
基本セット／1台用・2台用・3台用
奥行延長セット／1台用・2台用・3台用
間口延長セット／2台用+α・3台用+α
たて(2)連棟セット／2台用・4台用(6台用)
横(2)連棟セット／3台用・4台用(6台用)

耐風性能

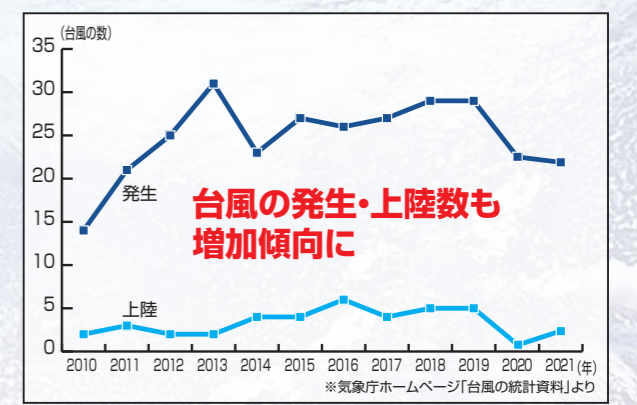
最大 **46m/秒**

日本全国の台風被害に万全の備えを。

日本全域で台風被害は増加し、カーポートの破損被害も増加しています。「ゆき盛くんⅢ・耐風くんⅢ」は業界トップクラスの耐風性能で応えます。

年々広がる異常気象による被害

近年、予期せぬ大雪や台風による交通網のマヒや住宅への被害が発生しています。「ゆき盛くんⅢ・耐風くんⅢ」は柱に『T6処理』を施したアルミニウム合金を採用し、業界トップクラスの耐風・耐積雪性能を実現。大切な愛車や暮らしを守ることができます。



住宅とも一体感があり何度でも見たくなる美しさ



住宅に合わせやすい直線基調のデザイン。パーソナルな車庫空間をプロデュース。オプションの超ハイルーフ仕様を選択することで、車高の高いキャンピングカー等の駐車も可能となりました。

車庫以外の要素があって良かったと思える活用の幅広さ



車庫だけでなく様々な趣味やライフスタイルにマッチしたカーポートを選択できます。ご好評のライトホワイト色を今回シリーズより全てのカーポートサイズに設定。カラーリングの幅も広がります。

使い方が自由で様々なニーズに合わせたサイズの豊富さ



サイズ・オプションの豊富さで、自由にスペースを作り出せます。明かり取り屋根の採用で、季節の空を感じながらレジャーを楽しめます。

大雪などの自然災害が来ても安心できる性能の高さ



30cm・50cmの積雪に対応し、地域の積雪量に合わせた仕様を選択できます。雪はもちろん、風速46m/秒の台風にも対応。あらゆる季節で力を発揮します。

●商品写真の色調は印刷により、実物と多少異なる場合があります。
 ●掲載価格は部材標準販売価格です。消費税、組立費及び搬入費、施工費、装飾品等は含まれていません。

鼻隠しリニューアル 調和のとれたシンプルなデザインにリニューアル
直線デザインでシャープで軽快な印象に



シンプル＆フラットな直線デザインに。

住宅と一体感のあるデザインを形づくる鼻隠し形状を見直し、住まいに合わせやすい直線基調の形状にリニューアルしました。

オプション：高意匠鼻隠し

高意匠鼻隠し 重厚感のある高意匠鼻隠し
最上部にエッジを設けたデザインが
高級感を演出



※奥行延長セットでの設定はありません。

カラーバリエーション



柱・梁・鼻隠しは5色をラインアップ。お住まいの外観色やお好みに合わせてお選びいただけます。

ライトホワイト色 人気のライトホワイト色を全サイズに設定
(一部オプションを除く)

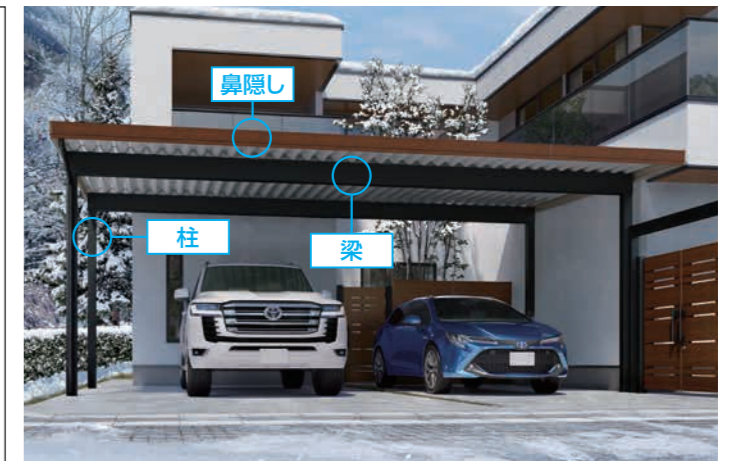
ご好評のライトホワイト (WL) 色を、今回シリーズより全てのサイズで設定しました。
カラーバリエーションが増えたことで、お住まいの外観とのコーディネート力を高めます。



●商品写真の色調は印刷により、実物と多少異なる場合があります。
●掲載価格は部材標準販売価格です。消費税、組立費及び搬入費、施工費、装飾品等は含まれていません。

木目調カラー 木目調鼻隠しカラーが選択可能

柱・梁と鼻隠しのカラーの組合せにより、カーポートイメージが変わります。



柱・梁：ライトブラック/KL、鼻隠し：ブラウンチーク/BT

※鼻隠しの木目調カラーの内面は、ライトステン/GLとなります。

※雨樋色は各柱・梁のアルミ色に対応したカラーになります。

※本体色がライトシルバー /SL、またはライトホワイト/WLの場合は木目調鼻隠しの設定はありません。

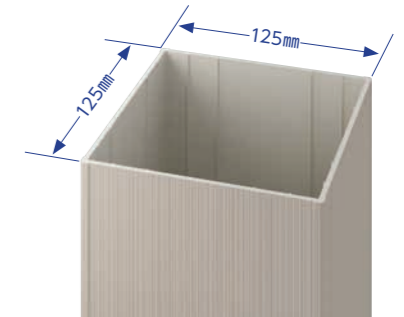
※木目調鼻隠しカラーは追加オプションの為、金額が加算になります。

本体リニューアル 柱は「T6処理」によりさらに高い耐風・耐雪性能を実現

ゆき盛くんⅢ・耐風くんⅢの柱は、水で急速冷却する「T6処理」を施した部材で高強度化し、業界トップクラスの高性能となりました。
大切な愛車や暮らしを守ることができます。

柱にT6処理したアルミニウム合金

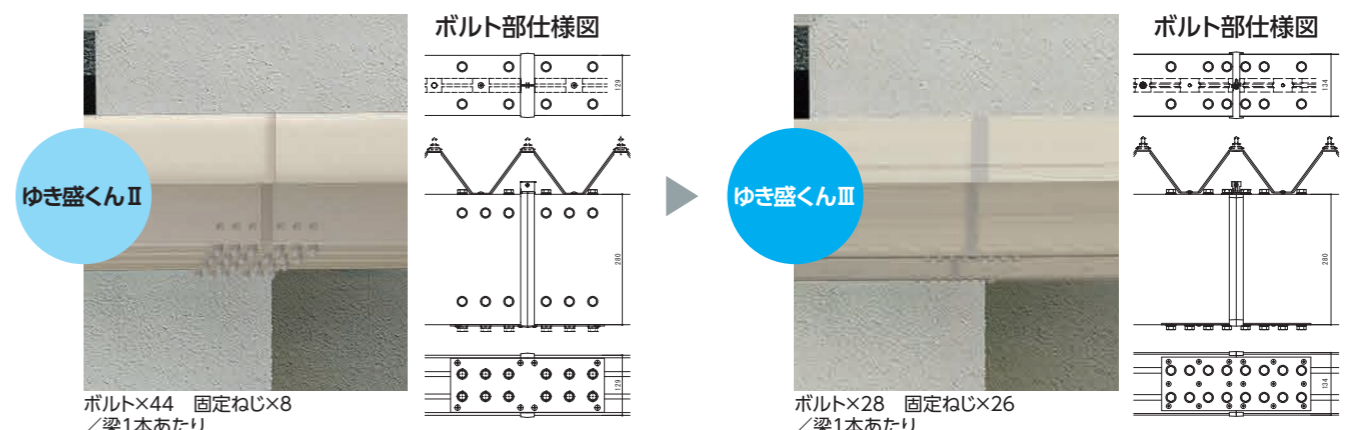
柱サイズは全ての柱(標準柱・セミハイルーフ柱・ハイルーフ柱)を125mm×125mmへ統一し、施工性を向上させました。



本体リニューアル 梁連結のボルト締めを簡略化(間口80の場合)

連結部品のボルトの配置を見直すことで、強度を担保しつつボルト本数の削減を実現。

側面のボルトがなくなりました。

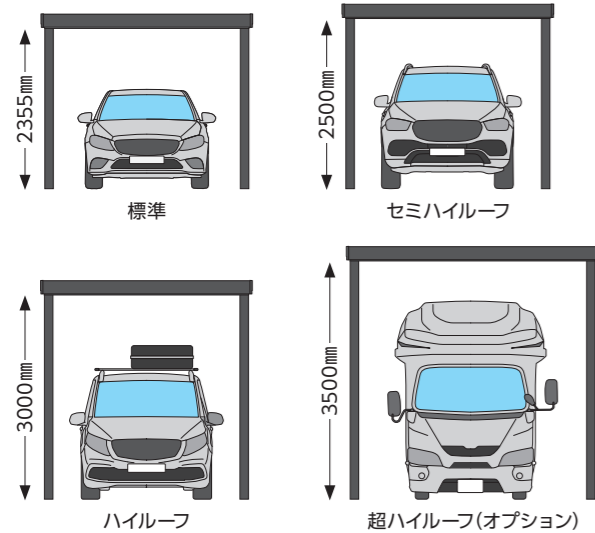


本体
バリエーション
駐車台数や用途に合わせた充実の
サイズバリエーションを実現

高さバリエーション

車の高さなどに合わせて選べる4サイズ。

※高さは、梁下の寸法を示します。



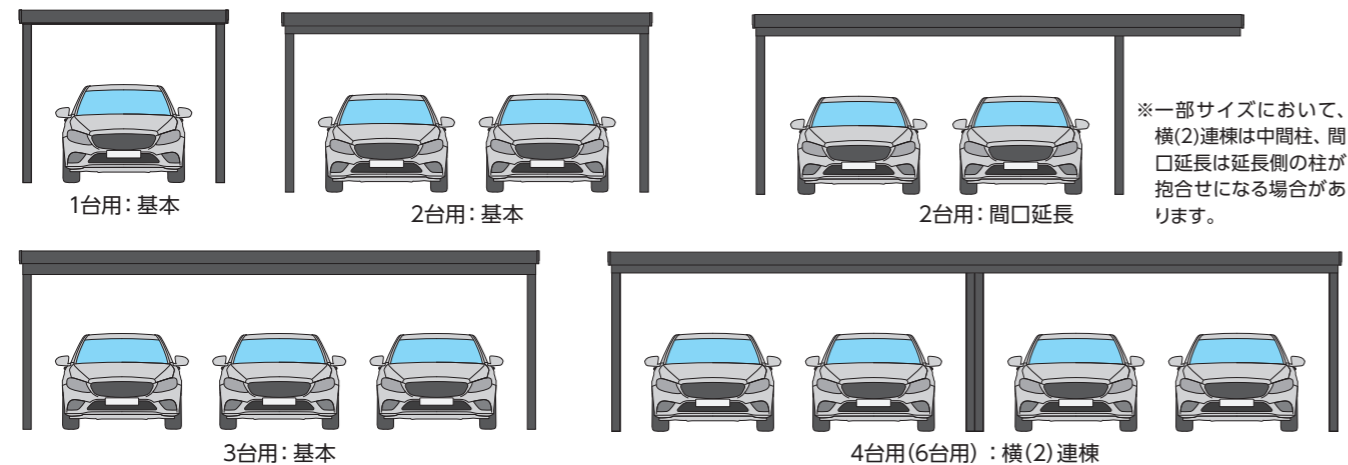
柱タイプ: 超ハイルーフ (3500mm)

オプションの超ハイルーフ仕様を選択することで、車高の高いキャンピングカーの駐車も可能となり、より生活に合わせた選択が可能となりました。

間口バリエーション

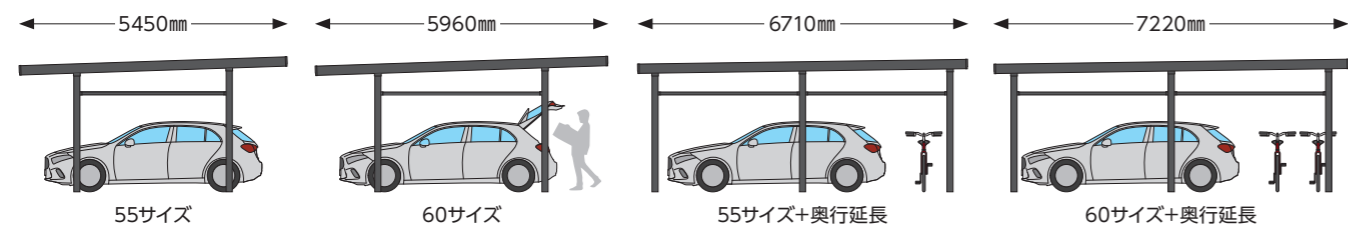
駐車台数や用途に合わせ、幅広く選べるサイズ設定。

大型サイズが拡充し、使い勝手の幅が広がりました。



奥行バリエーション

奥行にゆとりを持つことで駐輪スペースにすることができます。また、雨天時の荷物の積み下ろしの際などで濡れにくくなります。



●商品写真の色調は印刷により、実物と多少異なる場合があります。
●掲載価格は部材標準販売価格です。消費税、組立費及び搬入費、施工費、装飾品等は含まれていません。

軒天
パネル
より美しく重厚感ある空間へ
本体色に合わせて3色の木目調カラーが選択可能



軒天パネル: ブラウンチーク/BT ※木目調鼻隠しカラーは追加オプションの為、金額が加算になります。

カーポート内側の折板屋根を隠し、無機質な印象から高級感のある空間へ。3種類の木目調カラーからお選びいただけます。

カラー



LED
ダウンライト
カーポート用ダウンライトで空間を明るく照らす



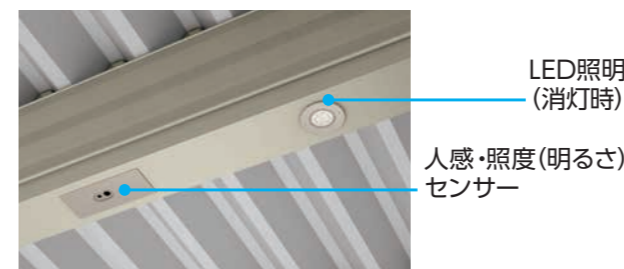
軒天パネル: ダークウォールナット/DW ※木目調鼻隠しカラーは追加オプションの為、金額が加算になります。

強い強度を保つためにスチール折板で屋根全面を覆うので、光を取り入れにくく暗くなりがちなカーポート下の空間を、やさしい光で照らします。ナイトシーンを一層美しく演出します。夜間や太陽光が差し込みにくい時間帯も足元を明るく照らし、安全を保ちます。

LEDダウンライト



設置イメージ



■ダウンライト照明仕様

適合ランプ	LED (電球色)
周波数	50Hz・60Hz 共通
電源	AC100V
消費電力	1.2W
ビーム角	110°

※有資格者による電気工事が必要です。
※調光操作はできません。

配線カバーは、梁用は梁の下部に、柱用は柱の内側に取付け、スッキリとした印象になりました。

サイド
パネル

平板タイプは間柱レス仕様を追加設定
充実のオプション

サイドパネル

間柱レス・平板タイプ(ポリカーボネート板)



平板ポリカ: ブルースモーク/B

風や雨の吹込みを防ぎます。
波板パネルはお求めやすさ重視の方にお勧めです。

間柱付き・平板タイプ(ポリカーボネート板)



波板タイプ(波板)

※波板タイプは間柱付きのみの設定になります。



波板ポリカ: チャコールマット

防錆タイ
フレーム

錆の発生が心配な方へ

沿岸部など商品の錆が気になる方にお勧めです。



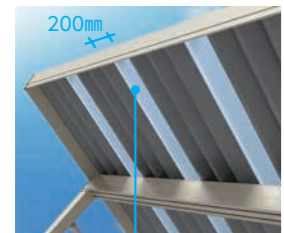
防錆タイトフレーム(ブラック)

明かり
取り屋根

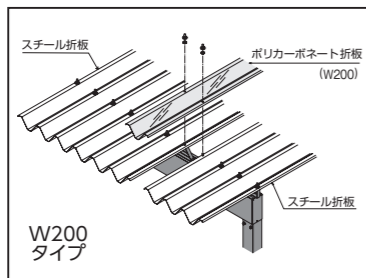
屋根下やアプローチの明かりを確保し充実の空間へ

ポリカーボネート折板を、部分的にスチール折板と組合せて、屋根下に明るい光を取入れることができます。クリアマット調でW200タイプとW600タイプをご用意しました。

W200タイプ(1山ポリカーボネート折板)

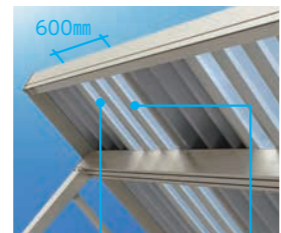


ポリカーボネート折板
色: クリアマット2

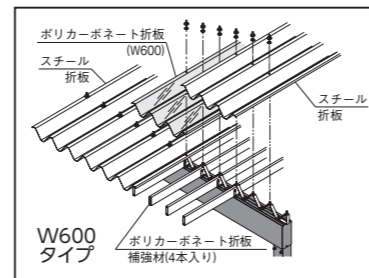


W200
タイプ

W600タイプ(3山ポリカーボネート折板)



ポリカーボネート折板 補強材
色: クリアマット2



W600
タイプ

変形敷地
対応セット

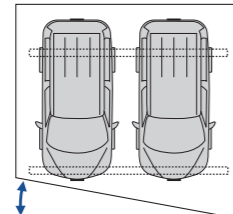
敷地に合わせて対応が可能に

変形した敷地に合せた納まりにもスムーズな対応が可能になるセットです。
敷地条件に合ったカーポートを設置できます。

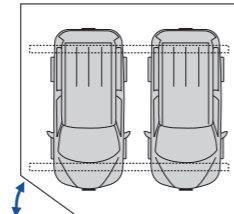
※「ゆき盛くんⅢ・耐風くんⅢ」本体に変形敷地対応セットが必要となります。

出隅A
対応角度 0°~9°

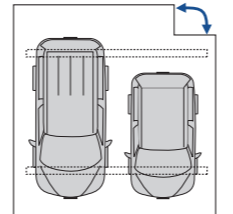
※サイズにより、対応角度は異なります。



出隅B
対応角度 30°~50°



入隅
対応角度 90°



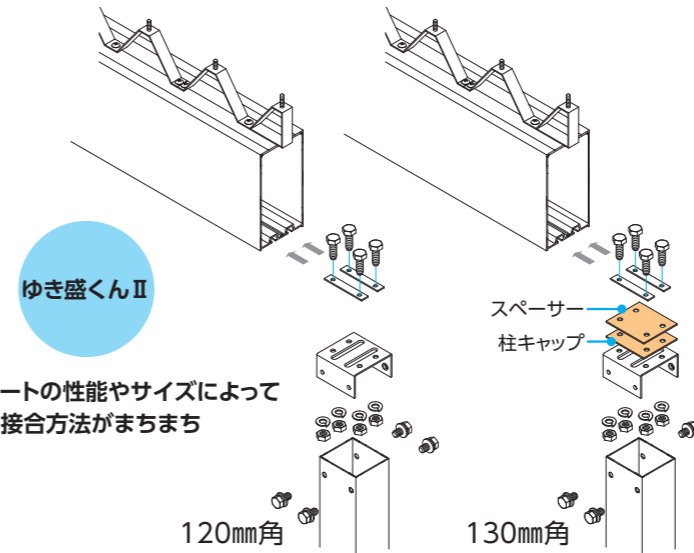
●商品写真の色調は印刷により、実物と多少異なる場合があります。
●掲載価格は部材標準販売価格です。消費税、組立費及び搬入費、施工費、装飾品等は含まれていません。

省施工

部材部品の集約や省施工技術の導入で
安定した品質の商品を提供可能に

施工方法の共通化

すべての柱を125mmに統一することで、部品の取付け有無を無くし、接合方法を統一化しました。

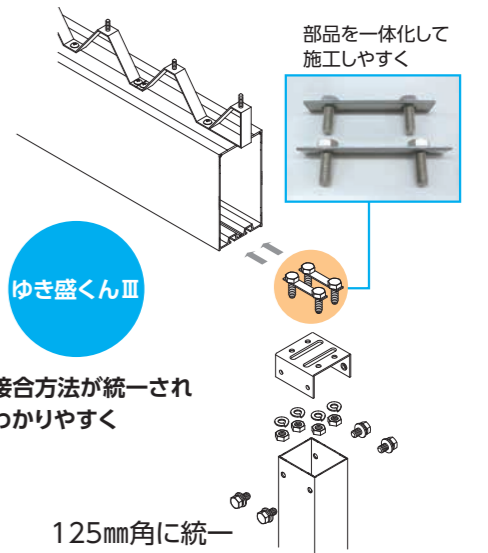


ゆき盛くんⅡ

カーポートの性能やサイズによって
部品や接合方法がまちまち

柱移動が簡単

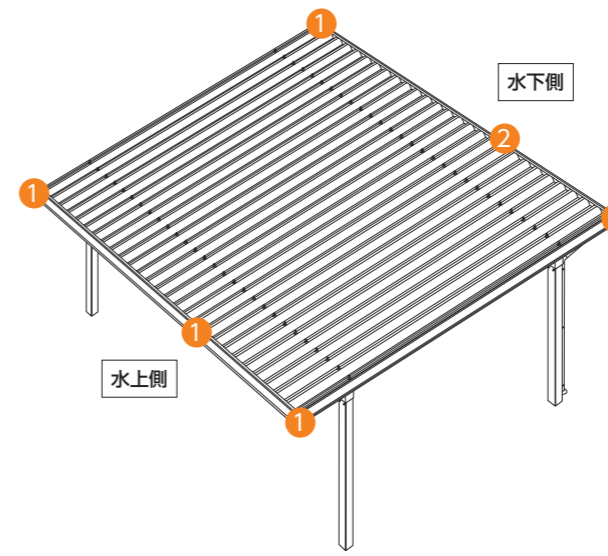
位置決めと固定をしやすいするため、柱と梁の接合部は、固定前に梁溝に沿って移動。



ゆき盛くんⅢ

接合方法が統一され
わかりやすく

シーリングレスによる乾式施工化



①端部/連結部(水上側) キャップ
シーリング材塗布済みの防水ねじを使うことで固定後のシーリングが不要に。

②連結部(水下側)
雨樋の接続部は、止水板(止水材付き)で区切ることで接続部のシーリングを不要に。

屋根ふき材・パネル材は、市販品をお求めください。

市販品

スチール折板屋根ふき材(ガルバリウム鋼板)

- 上面: 素地 (写真はペフ※なしです)
- 上面: ブラウン 塗装シルバー (写真はペフ※なしです)
- 下面: ペフ※付き (写真はページュです) (注1)

サイドパネル用パネル材 (注2)

- 波板(ポリカーボネート) クリア
- 平板(ポリカーボネート) ブルースモーク/B
- 平板(ポリカーボネート) クリアマット2/F

※ペフ(ポチエチレンフォーム)は熱伝導率を抑え、寒冷時には屋根ふき材下側に結露が発生しにくくなります。
(注1) ペフの色調は地域により異なる場合があります。
(注2) サイドパネル用パネル材に、金属製の波板を使用することはできません。サイドパネル用(波板)パネル材につきましては、セットに含まれていません。サイドパネル用(平板)パネル材については、セットに含まれています。
(注3) 折板の色は地域により異なる場合がありますので、詳細は当社営業所にお問い合わせください。

積雪30cm仕様 基本セット/1台用 ゆき盛くんⅢ・耐風くんⅢ light

本体カラー/ アルミ鼻隠しカラー	カラー				
	DL*2 ライトブラウン	KL*2 ライトブラック	GL*3 ライトステン	SL*1 ライトシルバー	WL*1 ライトホワイト
追加オプション 木目調鼻隠しカラー	CC*3 チャコール	LC*3 ライトチェリー	BT*3 ブラウンチーク	DW*3 ダークウォールナット	追加オプション 高意匠鼻隠しカラー
			KL	GL	

耐風性能(自社基準)
風速
46m/秒
相当

積雪
~30cm
地域用

耐風性能の数値は目安であり商品保証値ではありません。
※セット価格には折板屋根ふき材は含まれておりません。別途、市販品をお求めください。

セミハイルーフあり | ハイルーフあり | 超ハイルーフあり

注1 木目調鼻隠しは標準色と組替えとなり本体と同時手配となります。又、本体色と木目調鼻隠しカラーの組合せには以下の条件があります。
*1 本体色がライトシルバー及びライトホワイトの場合は木目調鼻隠しカラーの設定がありません。
*2 本体色がライトブラウン及びライトブラックの場合は木目調鼻隠しカラーはブラウンチーク及びダークウォールナットが選択できます。
*3 本体色がライトステンの場合は木目調鼻隠しカラーは4色から選択できます。
注2 木目調鼻隠しの内面はいずれもライトステンとなります。
注3 雨樋色は各柱・梁のアルミ色に対応したカラーになります。
注4 高意匠鼻隠しは変形敷地対応セットと併用できません。



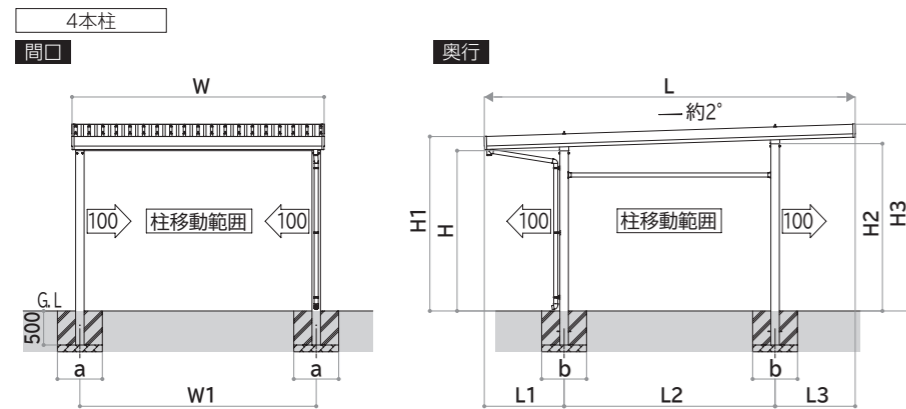
基本セット/1台用 L55-W36K-Y 横材付きタイプ ライトステン/GL

台数	寸法 (L:奥行×W:間口)	基本セット	角柱		柱本数	木目調鼻隠し加算 加算価格	高意匠鼻隠し加算 加算価格	参考 加算価格	スチール折板(t0.6mm) 屋根ふき材価格(ペフなし)
			横材なし 本体価格	横材付き(-Y)※1 本体価格					
1台用 基本	5450×3704	標準 L55-W36K	¥446,000	¥484,200	4本	+¥33,600	+¥112,100	+¥209,400(6枚)	+¥229,200(6枚)
	5960×3704								
	5450×3704	ハイルーフ L55-W36KM	¥459,300	¥497,500	4本	+¥33,600	+¥112,100	+¥209,400(6枚)	+¥229,200(6枚)
	5960×3704								
	5450×3704	超ハイルーフ L55-W36KH	¥537,700	¥575,900	4本	+¥33,600	+¥112,100	+¥209,400(6枚)	+¥229,200(6枚)
	5960×3704								
	5450×3704	超ハイルーフ L55-W36KL	¥992,200	¥1,030,400	4本	+¥33,600	+¥112,100	+¥209,400(6枚)	+¥229,200(6枚)
	5960×3704								

※超ハイルーフは受注生産品です。納期をご確認ください。

※1 柱移動の際は、横材の長さが不足しますので、各営業担当へ相談ください。
※2 スチール折板屋根ふき材は、配送エリアによって別途配送費が発生する場合がございます。

- 横材付きはセット記号の末尾に (-Y) がつきます。
- スチール折板屋根ふき材込み価格は、上表のスチール折板〔素地ガルバリウム鋼板(屋根下面)ペフなし〕屋根ふき材価格を本体に加算してください。



■寸法表

間口 呼称	奥行 呼称	高さ 呼称	W	W1	L	L1	L2	L3	H	H1	H2	H3
36	55	24	3704	3473	5450	1173	3100	1177	2355	2563	2458	2744
		25	3704	3473	5450	1173	3100	1177	2500	2708	2603	2889
		30	3704	3473	5450	1173	3100	1177	3000	3208	3103	3389
	60	24	3704	3473	5960	1277	3400	1283	2355	2559	2468	2758
		25	3704	3473	5960	1277	3400	1283	2500	2704	2613	2903
		30	3704	3473	5960	1277	3400	1283	3000	3204	3113	3403

※超ハイルーフ柱の場合は、高さ30のH、H1、H2、H3に+500mm加算した寸法になります。

注意

- 耐荷重性能900N/㎡(91.8kgf/㎡、目安として積雪量30cm相当)以上の重さをかけないでください。商品に破損の恐れがあります。
- 寸法図の表記に関しては0.5mm単位にまとめて表記しております。
- ※上の数値は積雪量1cmあたり30N/㎡(3kgf/㎡)で計算しています。湿った雪の場合、1cmあたりの重さがさらに大きくなる場合がありますので、早めに雪おろしを行ってください。
- 商品写真の色調は印刷により、実物と多少異なる場合があります。●掲載価格は部材標準販売価格です。消費税、組立費及び搬入費、施工費、装飾品等は含まれていません。

寸法図：(単位mm)

積雪30cm仕様 奥行延長セット/1台用 ゆき盛くんⅢ・耐風くんⅢ light

本体カラー/ アルミ鼻隠しカラー	カラー				
	DL*2 ライトブラウン	KL*2 ライトブラック	GL*3 ライトステン	SL*1 ライトシルバー	WL*1 ライトホワイト
追加オプション 木目調鼻隠しカラー	CC*3 チャコール	LC*3 ライトチェリー	BT*3 ブラウンチーク	DW*3 ダークウォールナット	

耐風性能(自社基準)
風速
46m/秒
相当

積雪
~30cm
地域用

耐風性能の数値は目安であり商品保証値ではありません。
※セット価格には折板屋根ふき材は含まれておりません。別途、市販品をお求めください。

セミハイルーフあり | ハイルーフあり | 超ハイルーフあり

注1 木目調鼻隠しは標準色と組替えとなり本体と同時手配となります。又、本体色と木目調鼻隠しカラーの組合せには以下の条件があります。
*1 本体色がライトシルバー及びライトホワイトの場合は木目調鼻隠しカラーの設定がありません。
*2 本体色がライトブラウン及びライトブラックの場合は木目調鼻隠しカラーはブラウンチーク及びダークウォールナットが選択できます。
*3 本体色がライトステンの場合は木目調鼻隠しカラーは4色から選択できます。
注2 木目調鼻隠しの内面はいずれもライトステンとなります。
注3 雨樋色は各柱・梁のアルミ色に対応したカラーになります。



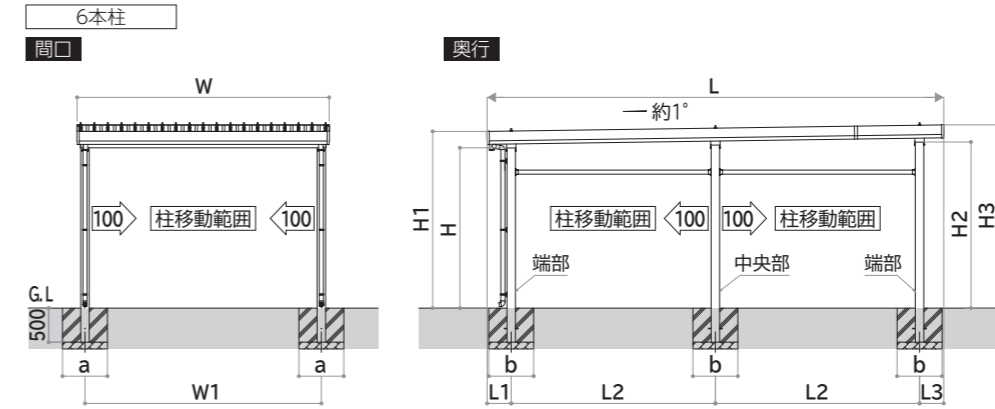
奥行延長セット/1台用 JL55・12-W36K-Y 横材付きタイプ ライトシルバー/SL

台数	寸法 (L:奥行×W:間口)	奥行延長セット	角柱		柱本数	木目調鼻隠し加算 加算価格	参考 加算価格	スチール折板(t0.6mm) 屋根ふき材価格(ペフなし)
			横材なし 本体価格	横材付き(-Y)※1 本体価格				
1台用 奥行延長	6710×3704	標準 JL55・12-W36K	¥633,300	¥692,300	6本	+¥41,800	+¥258,600(6枚)	+¥278,400(6枚)
	7220×3704							
	6710×3704	ハイルーフ JL55・12-W36KM	¥653,300	¥712,300	6本	+¥41,800	+¥258,600(6枚)	+¥278,400(6枚)
	7220×3704							
	6710×3704	超ハイルーフ JL55・12-W36KH	¥774,900	¥833,900	6本	+¥41,800	+¥258,600(6枚)	+¥278,400(6枚)
	7220×3704							
	6710×3704	超ハイルーフ JL55・12-W36KL	¥1,456,800	¥1,515,800	6本	+¥41,800	+¥258,600(6枚)	+¥278,400(6枚)
	7220×3704							

※超ハイルーフは受注生産品です。納期をご確認ください。

※1 柱移動の際は、横材の長さが不足しますので、各営業担当へ相談ください。
※2 スチール折板屋根ふき材は、配送エリアによって別途配送費が発生する場合がございます。
※3 奥行延長セットの場合、明かり取り屋根(1山・3山)の取付はできません。

- 横材付きはセット記号の末尾に (-Y) がつきます。
- スチール折板屋根ふき材込み価格は、上表のスチール折板〔素地ガルバリウム鋼板(屋根下面)ペフなし〕屋根ふき材価格を本体に加算してください。



■寸法表

間口 呼称	奥行 呼称	高さ 呼称	W	W1	L	L1	L2	L3	H	H1	H2	H3
36	55+12	24	3704	3473	6710	354	3000	356	2355	2596	2441	2692
		25	3704	3473	6710	354	3000	356	2500	2741	2586	2837
		30	3704	3473	6710	354	3000	356	3000	3241	3086	3337
	60+12	24	3704	3473	7220	409	3200	411	2355	2596	2446	2699
		25	3704	3473	7220	409	3200	411	2500	2741	2591	2844
		30	3704	3473	7220	409	3200	411	3000	3241	3091	3344

※超ハイルーフ柱の場合は、高さ30のH、H1、H2、H3に+500mm加算した寸法になります。

注意

- 耐荷重性能900N/㎡(91.8kgf/㎡、目安として積雪量30cm相当)以上の重さをかけないでください。商品に破損の恐れがあります。
- 寸法図の表記に関しては0.5mm単位にまとめて表記しております。
- ※上の数値は積雪量1cmあたり30N/㎡(3kgf/㎡)で計算しています。湿った雪の場合、1cmあたりの重さがさらに大きくなる場合がありますので、早めに雪おろしを行ってください。
- 商品写真の色調は印刷により、実物と多少異なる場合があります。●掲載価格は部材標準販売価格です。消費税、組立費及び搬入費、施工費、装飾品等は含まれていません。

寸法図：(単位mm)

耐積雪風3046cm%対応

耐積雪風5046cm%対応

オプション

基礎寸法表

耐積雪風3046cm%対応

耐積雪風5046cm%対応

オプション

基礎寸法表

積雪30cm仕様 基本セット/3台用 ゆき盛くんⅢ・耐風くんⅢ light

本体カラー／アルミ鼻隠しカラー	DL #2 ライトブラウン	KL #2 ライトブラック	GL #3 ライトステン	SL #1 ライトシルバー	WL #1 ライトホワイト
追加オプション 木目調鼻隠しカラー	CC #3 チャコール	LC #3 ライトチェリー	BT #3 ブラウンチーク	DW #3 ダークウォールナット	追加オプション 高意匠鼻隠しカラー
			KL	GL	

耐風性能(自社基準)
風速 46m/秒 相当

積雪 ~30cm 地域用

耐風性能の値は目安であり商品保証値ではありません。
※セット価格には折板屋根ふき材は含まれておりません。別途、市販品をお求めください。

セミハイルーフあり ハイルーフあり 超ハイルーフあり

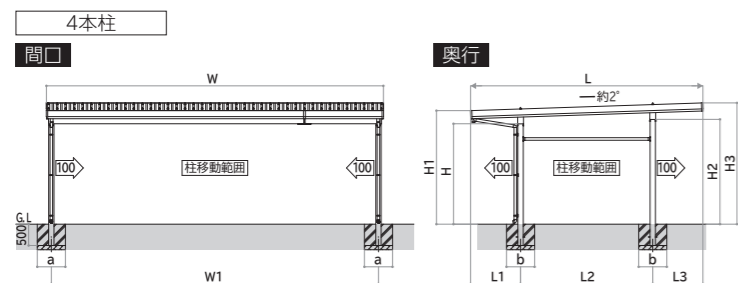
注1 木目調鼻隠しは標準色と組替えとなり本体と同時に手配となります。又、本体色と木目調鼻隠しカラーの組合せには以下の条件があります。
※1 本体色がライトシルバー及びライトホワイトの場合は木目調鼻隠しカラーの設定がありません。
※2 本体色がライトブラウン及びライトブラックの場合は木目調鼻隠しカラーはブラウンチーク及びダークウォールナットが選択できます。
※3 本体色がライトステンの場合は木目調鼻隠しカラーは4色から選択できます。
注2 木目調鼻隠しの内面はいずれもライトステンとなります。
注3 雨樋色は各柱・梁のアルミ色に対応したカラーになります。
注4 高意匠鼻隠しは変形数地対応セットと併用できません。



基本セット/3台用 L55-W80K 横材なしタイプ ライトステン/GL

台数	寸法 (L奥行×W間口)	基本セット	角柱		柱本数	木目調鼻隠し加算	高意匠鼻隠し加算	参考 加算価格	
			横材なし 本体価格	横材付き(-Y)※1 本体価格				スチール折板 (t0.6mm) 屋根ふき材価格 (ペフなし)	加算価格
3台用 基本	5450×7904	標準	L55-W80K	¥1,015,100	¥1,053,300	4本	+¥42,300	+¥190,500	+¥453,700 (13枚)
			L60-W80K	¥1,018,900	¥1,058,500				+¥496,600 (13枚)
	5450×7904	ハイルーフ	L55-W80KM	¥1,087,800	¥1,126,000	4本	+¥42,300	+¥190,500	+¥453,700 (13枚)
			L60-W80KM	¥1,091,600	¥1,131,200				+¥496,600 (13枚)
	5450×7904	超ハイルーフ	L55-W80KH	¥1,143,000	¥1,181,200	4本	+¥42,300	+¥190,500	+¥453,700 (13枚)
			L60-W80KH	¥1,146,800	¥1,186,400				+¥496,600 (13枚)
	5450×7904	超ハイルーフ	L55-W80KL	¥1,515,900	¥1,554,100	4本	+¥42,300	+¥190,500	+¥453,700 (13枚)
			L60-W80KL	¥1,519,700	¥1,559,300				+¥496,600 (13枚)

※超ハイルーフは受注生産品です。納期をご確認ください。
※1 柱移動の際は、横材の長さが不足しますので、各営業担当へ相談ください。
※2 スチール折板屋根ふき材は、配送エリアによって別途配送料が発生する場合がございます。
●横材付きはセット記号の末尾に (-Y) がつきます。
●スチール折板屋根ふき材込み価格は、上表のスチール折板〔素地ガルバリウム鋼板 (屋根下面) ペフなし〕 屋根ふき材価格を本体に加算してください。



■寸法表

間口呼称	奥行呼称	高さ呼称	W	W1	L	L1	L2	L3	H	H1	H2	H3
80	24	7904	7673	5450	1173	3100	1177	2355	2663	2458	2844	
	25	7904	7673	5450	1173	3100	1177	2500	2808	2603	2989	
	30	7904	7673	5450	1173	3100	1177	3000	3308	3103	3489	
60	24	7904	7673	5960	1277	3400	1283	2355	2659	2468	2858	
	25	7904	7673	5960	1277	3400	1283	2500	2804	2613	3003	
	30	7904	7673	5960	1277	3400	1283	3000	3304	3113	3503	

※超ハイルーフ柱の場合は、高さ30のH、H1、H2、H3に+500mm加算した寸法になります。

積雪30cm仕様 間口延長セット/3台用+α ゆき盛くんⅢ・耐風くんⅢ light

本体カラー／アルミ鼻隠しカラー	DL #2 ライトブラウン	KL #2 ライトブラック	GL #3 ライトステン	SL #1 ライトシルバー	WL #1 ライトホワイト
追加オプション 木目調鼻隠しカラー	CC #3 チャコール	LC #3 ライトチェリー	BT #3 ブラウンチーク	DW #3 ダークウォールナット	追加オプション 高意匠鼻隠しカラー
			KL	GL	

耐風性能(自社基準)
風速 46m/秒 相当

積雪 ~30cm 地域用

耐風性能の値は目安であり商品保証値ではありません。
※セット価格には折板屋根ふき材は含まれておりません。別途、市販品をお求めください。

セミハイルーフあり ハイルーフあり 超ハイルーフあり

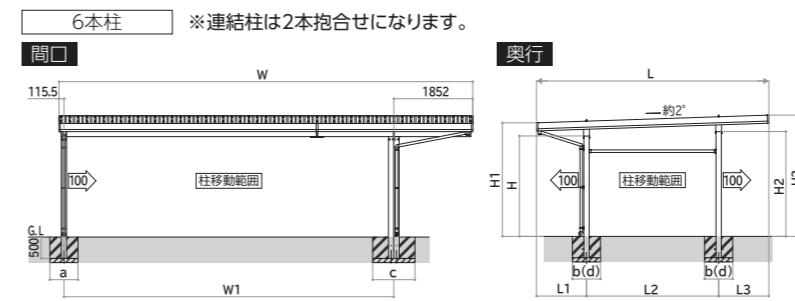
注1 木目調鼻隠しは標準色と組替えとなり本体と同時に手配となります。又、本体色と木目調鼻隠しカラーの組合せには以下の条件があります。
※1 本体色がライトシルバー及びライトホワイトの場合は木目調鼻隠しカラーの設定がありません。
※2 本体色がライトブラウン及びライトブラックの場合は木目調鼻隠しカラーはブラウンチーク及びダークウォールナットが選択できます。
※3 本体色がライトステンの場合は木目調鼻隠しカラーは4色から選択できます。
注2 木目調鼻隠しの内面はいずれもライトステンとなります。
注3 雨樋色は各柱・梁のアルミ色に対応したカラーになります。
注4 高意匠鼻隠しは変形数地対応セットと併用できません。



間口延長セット/3台用+α L55-W80・18K-Y 横材付きタイプ ライトステン/GL

台数	寸法 (L奥行×W間口)	間口延長セット	角柱		柱本数	木目調鼻隠し加算	高意匠鼻隠し加算	参考 加算価格	
			横材なし 本体価格	横材付き(-Y)※1 本体価格				スチール折板 (t0.6mm) 屋根ふき材価格 (ペフなし)	加算価格
3台用 間口延長	5450×9704	標準	L55-W80・18K	¥1,300,400	¥1,367,600	6本	+¥55,600	+¥254,100	+¥558,400 (16枚)
			L60-W80・18K	¥1,304,200	¥1,375,000				+¥611,200 (16枚)
	5450×9704	ハイルーフ	L55-W80・18KM	¥1,409,400	¥1,476,600	6本	+¥55,600	+¥254,100	+¥558,400 (16枚)
			L60-W80・18KM	¥1,413,200	¥1,484,000				+¥611,200 (16枚)
	5450×9704	超ハイルーフ	L55-W80・18KH	¥1,491,700	¥1,558,900	6本	+¥55,600	+¥254,100	+¥558,400 (16枚)
			L60-W80・18KH	¥1,495,500	¥1,566,300				+¥611,200 (16枚)
	5450×9704	超ハイルーフ	L55-W80・18KL	¥2,051,200	¥2,118,400	6本	+¥55,600	+¥254,100	+¥558,400 (16枚)
			L60-W80・18KL	¥2,055,000	¥2,125,800				+¥611,200 (16枚)

※上記の価格表の 塗り潰しの商品は、連結用柱が2本抱合せになります。
※超ハイルーフは受注生産品です。納期をご確認ください。
※1 柱移動の際は、横材の長さが不足しますので、各営業担当へ相談ください。
※2 スチール折板屋根ふき材は、配送エリアによって別途配送料が発生する場合がございます。
●横材付きはセット記号の末尾に (-Y) がつきます。
●スチール折板屋根ふき材込み価格は、上表のスチール折板〔素地ガルバリウム鋼板 (屋根下面) ペフなし〕 屋根ふき材価格を本体に加算してください。



■寸法表

間口呼称	奥行呼称	高さ呼称	W	W1	L	L1	L2	L3	H	H1	H2	H3
80+18	24	9704	7737	5450	1173	3100	1177	2355	2663	2458	2844	
	25	9704	7737	5450	1173	3100	1177	2500	2808	2603	2989	
	30	9704	7737	5450	1173	3100	1177	3000	3308	3103	3489	
60	24	9704	7737	5960	1277	3400	1283	2355	2659	2468	2858	
	25	9704	7737	5960	1277	3400	1283	2500	2804	2613	3003	
	30	9704	7737	5960	1277	3400	1283	3000	3304	3113	3503	

※超ハイルーフ柱の場合は、高さ30のH、H1、H2、H3に+500mm加算した寸法になります。

注意 ●耐荷重性能900N/㎡(91.8kgf/㎡、目安として積雪量30cm相当)以上の重さをかけないでください。商品に破損の恐れがあります。 寸法図：(単位mm)
●寸法図の表記に関しては0.5mm単位にまとめて表記しております。
※上の数値は積雪量1cmあたり30N/㎡(3kgf/㎡)で計算しています。湿った雪の場合、1cmあたりの重さがさらに大きくなる場合がありますので、早めに雪おろしを行ってください。
●商品写真の色調は印刷により、実物と多少異なる場合があります。 ●掲載価格は部材標準販売価格です。消費税、組立費及び搬入費、施工費、装飾品等は含まれていません。

注意 ●耐荷重性能900N/㎡(91.8kgf/㎡、目安として積雪量30cm相当)以上の重さをかけないでください。商品に破損の恐れがあります。 寸法図：(単位mm)
●寸法図の表記に関しては0.5mm単位にまとめて表記しております。
※上の数値は積雪量1cmあたり30N/㎡(3kgf/㎡)で計算しています。湿った雪の場合、1cmあたりの重さがさらに大きくなる場合がありますので、早めに雪おろしを行ってください。
●商品写真の色調は印刷により、実物と多少異なる場合があります。 ●掲載価格は部材標準販売価格です。消費税、組立費及び搬入費、施工費、装飾品等は含まれていません。

耐積雪風3046cm%対応

耐積雪風5046cm%対応

オプション

基礎寸法表

耐積雪風3046cm%対応

耐積雪風5046cm%対応

オプション

基礎寸法表

積雪30cm仕様 奥行延長セット/3台用 ゆき盛くんⅢ・耐風くんⅢ light

本体カラー/ アルミ隠しカラー	カラー				
	DL*2 ライトブラウン	KL*2 ライトブラック	GL*3 ライトステン	SL*1 ライトシルバー	WL*1 ライトホワイト
追加オプション 木目調隠しカラー	CC*3 チャコール	LC*3 ライトチェリー	BT*3 ブラウンチーク	DW*3 ダークウォールナット	

耐風性能(自社基準) 風速 46m/秒 相当

積雪 ~30cm 地域用

耐風性能の数値は目安であり商品保証値ではありません。

※セット価格には折板屋根ふき材は含まれておりません。別途、市販品をお求めください。

セミハイールあり ハイールあり 超ハイールあり

注1 木目調隠しは標準色と組替えとなり本体と同時手配となります。又、本体色と木目調隠しカラーの組合せには以下の条件があります。

※1 本体色がライトシルバー及びライトホワイトの場合は木目調隠しカラーの設定がありません。

※2 本体色がライトブラウン及びライトブラックの場合は木目調隠しカラーはブラウンチーク及びダークウォールナットが選択できます。

※3 本体色がライトステンの場合は木目調隠しカラーは4色から選択できます。

注2 木目調隠しの内面はいずれもライトステンとなります。

注3 雨樋色は各柱・梁のアルミ色に対応したカラーになります。



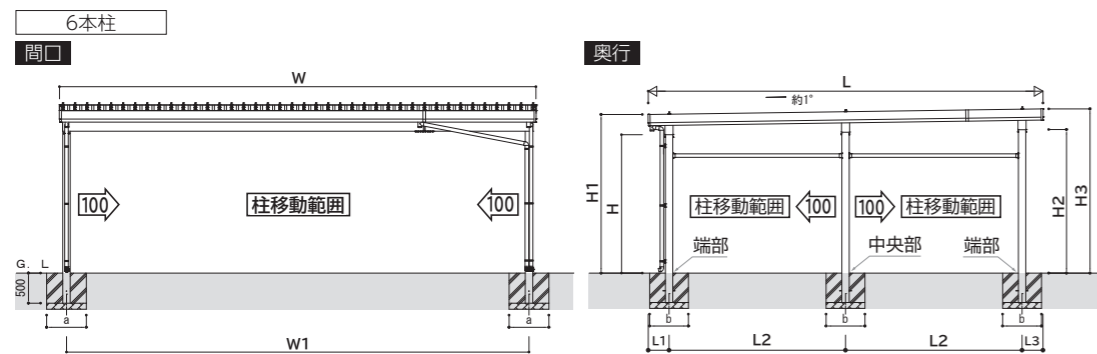
奥行延長セット/3台用 JL55・12-W80K 横材なしタイプ ライトステン/GL

台数	寸法 (L:奥行×W:間口)	奥行延長セット	角柱		柱本数	木目調隠し加算 加算価格	参考 加算価格	スチール折板(t0.6mm) 屋根ふき材価格(ペフなし) 加算価格
			横材なし 本体価格	横材付き(-Y)※1 本体価格				
3台用 奥行延長	6710×7904	標準 JL55・12-W80K	¥1,439,500	¥1,498,500	6本	¥50,500	¥560,300 (13枚)	
	7220×7904	標準 JL60・12-W80K	¥1,443,300	¥1,511,600	6本	¥56,500	¥603,200 (13枚)	
	6710×7904	ハイール JL55・12-W80KM	¥1,548,500	¥1,607,500	6本	¥50,500	¥560,300 (13枚)	
	7220×7904	ハイール JL60・12-W80KM	¥1,552,300	¥1,620,600	6本	¥56,500	¥603,200 (13枚)	
	6710×7904	超ハイール JL55・12-W80KH	¥1,633,900	¥1,692,900	6本	¥50,500	¥560,300 (13枚)	
	7220×7904	超ハイール JL60・12-W80KH	¥1,637,700	¥1,706,000	6本	¥56,500	¥603,200 (13枚)	
3台用 標準	6710×7904	標準 JL55・12-W80KL	¥2,193,400	¥2,252,400	6本	¥50,500	¥560,300 (13枚)	
	7220×7904	標準 JL60・12-W80KL	¥2,197,200	¥2,265,500	6本	¥56,500	¥603,200 (13枚)	

※超ハイールは受注生産品です。納期をご確認ください。

※1 柱移動の際は、横材の長さが不足しますので、各営業担当へ相談ください。
 ※2 スチール折板屋根ふき材は、配送エリアによって別途配送費が発生する場合がございます。
 ※3 奥行延長セットの場合、明かり取り屋根(1山・3山)の取付はできません。

- 横材付きはセット記号の末尾に (-Y) がつきます。
- スチール折板屋根ふき材込み価格は、上表のスチール折板(素地ガルバリウム鋼板(屋根下面)ペフなし) 屋根ふき材価格を本体に加算してください。



■寸法表

間口呼称	奥行呼称	高さ呼称	W	W1	L	L1	L2	L3	H	H1	H2	H3
80	55+12	24	7904	7673	6710	354	3000	356	2355	2696	2441	2792
		25	7904	7673	6710	354	3000	356	2500	2841	2586	2937
	60+12	24	7904	7673	6710	354	3000	356	3000	3341	3086	3437
		25	7904	7673	7220	409	3200	411	2355	2696	2446	2799
	60+12	24	7904	7673	7220	409	3200	411	2500	2841	2591	2944
		25	7904	7673	7220	409	3200	411	3000	3341	3091	3444

※超ハイール柱の場合は、高さ30のH、H1、H2、H3に+500mm加算した寸法になります。

積雪30cm仕様 横(2)連棟セット/3台用 ゆき盛くんⅢ・耐風くんⅢ light

本体カラー/ アルミ隠しカラー	カラー				
	DL*2 ライトブラウン	KL*2 ライトブラック	GL*3 ライトステン	SL*1 ライトシルバー	WL*1 ライトホワイト
追加オプション 木目調隠しカラー	CC*3 チャコール	LC*3 ライトチェリー	BT*3 ブラウンチーク	DW*3 ダークウォールナット	

耐風性能(自社基準) 風速 46m/秒 相当

積雪 ~30cm 地域用

耐風性能の数値は目安であり商品保証値ではありません。

※セット価格には折板屋根ふき材は含まれておりません。別途、市販品をお求めください。

セミハイールあり ハイールあり 超ハイールあり

注1 木目調隠しは標準色と組替えとなり本体と同時手配となります。又、本体色と木目調隠しカラーの組合せには以下の条件があります。

※1 本体色がライトシルバー及びライトホワイトの場合は木目調隠しカラーの設定がありません。

※2 本体色がライトブラウン及びライトブラックの場合は木目調隠しカラーはブラウンチーク及びダークウォールナットが選択できます。

※3 本体色がライトステンの場合は木目調隠しカラーは4色から選択できます。

注2 木目調隠しの内面はいずれもライトステンとなります。

注3 雨樋色は各柱・梁のアルミ色に対応したカラーになります。

注4 高意匠隠しは変形敷地対応セットと併用できません。



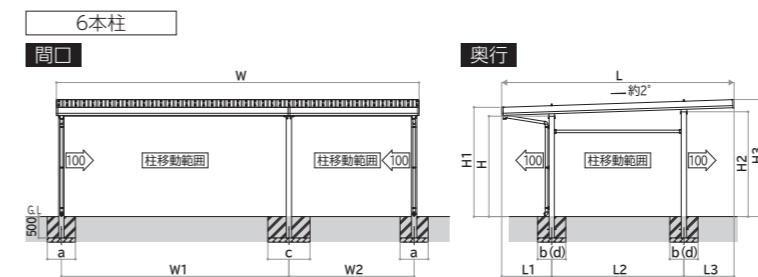
横(2)連棟セット/3台用 L55-W55・30K 横材なしタイプ ライトブラック/KL

台数	寸法 (L:奥行×W:間口)	横(2)連棟セット	角柱		柱本数	木目調隠し加算 加算価格	高意匠隠し加算 加算価格	参考 加算価格	スチール折板(t0.6mm) 屋根ふき材価格(ペフなし) 加算価格
			横材なし 本体価格	横材付き(-Y)※1 本体価格					
3台用 横(2)連棟	5450×7904	標準	L55-W48・30K	¥880,100	¥947,300	6本	¥39,500	¥202,200	¥453,700 (13枚)
			L55-W55・30K	¥930,500	¥997,700		¥31,500	¥203,300	¥488,600 (14枚)
			L55-W60・30K	¥952,600	¥1,019,800		¥45,500	¥209,500	¥523,500 (15枚)
			L60-W48・30K	¥883,900	¥954,700		¥45,500	¥207,100	¥496,600 (13枚)
			L60-W55・30K	¥934,300	¥1,005,100		¥37,500	¥208,200	¥534,800 (14枚)
			L60-W60・30K	¥956,400	¥1,027,200		¥51,500	¥214,400	¥573,000 (15枚)
	5450×7904	セミハイール	L55-W48・30KM	¥1,006,700	¥1,073,900	6本	¥39,500	¥202,200	¥453,700 (13枚)
			L55-W55・30KM	¥1,057,100	¥1,124,300		¥31,500	¥203,300	¥488,600 (14枚)
			L55-W60・30KM	¥1,079,200	¥1,146,400		¥45,500	¥209,500	¥523,500 (15枚)
			L60-W48・30KM	¥1,010,500	¥1,081,300		¥45,500	¥207,100	¥496,600 (13枚)
			L60-W55・30KM	¥1,060,900	¥1,131,700		¥37,500	¥208,200	¥534,800 (14枚)
			L60-W60・30KM	¥1,083,000	¥1,153,800		¥51,500	¥214,400	¥573,000 (15枚)
5450×7904	ハイール	L55-W48・30KH	¥1,069,900	¥1,137,100	6本	¥39,500	¥202,200	¥453,700 (13枚)	
		L55-W55・30KH	¥1,120,300	¥1,187,500		¥31,500	¥203,300	¥488,600 (14枚)	
		L55-W60・30KH	¥1,142,400	¥1,209,600		¥45,500	¥209,500	¥523,500 (15枚)	
		L60-W48・30KH	¥1,073,700	¥1,144,500		¥45,500	¥207,100	¥496,600 (13枚)	
		L60-W55・30KH	¥1,124,100	¥1,194,900		¥37,500	¥208,200	¥534,800 (14枚)	
		L60-W60・30KH	¥1,146,200	¥1,217,000		¥51,500	¥214,400	¥573,000 (15枚)	
5450×7904	超ハイール	L55-W48・30KL	¥1,666,600	¥1,733,800	6本	¥39,500	¥202,200	¥453,700 (13枚)	
		L55-W55・30KL	¥1,717,000	¥1,784,200		¥31,500	¥203,300	¥488,600 (14枚)	
		L55-W60・30KL	¥1,739,100	¥1,806,300		¥45,500	¥209,500	¥523,500 (15枚)	
		L60-W48・30KL	¥1,670,400	¥1,741,200		¥45,500	¥207,100	¥496,600 (13枚)	
		L60-W55・30KL	¥1,720,800	¥1,791,600		¥37,500	¥208,200	¥534,800 (14枚)	
		L60-W60・30KL	¥1,742,900	¥1,813,700		¥51,500	¥214,400	¥573,000 (15枚)	

※超ハイールは受注生産品です。納期をご確認ください。

※1 柱移動の際は、横材の長さが不足しますので、各営業担当へ相談ください。
 ※2 スチール折板屋根ふき材は、配送エリアによって別途配送費が発生する場合がございます。

- 横材付きはセット記号の末尾に (-Y) がつきます。
- スチール折板屋根ふき材込み価格は、上表のスチール折板(素地ガルバリウム鋼板(屋根下面)ペフなし) 屋根ふき材価格を本体に加算してください。



注意

●耐荷重性能900N/㎡(91.8kgf/㎡、目安として積雪量30cm相当)以上の重さをかけないでください。商品に破損の恐れがあります。 寸法図:(単位mm)

●寸法図の表記に関しては0.5mm単位にまとめて表記しております。

※上の数値は積雪量1cmあたり30N/㎡(3kgf/㎡)で計算しています。湿った雪の場合、1cmあたりの重さがさらに大きくなる場合がありますので、早めに雪おろしを行ってください。

●商品写真の色調は印刷により、実物と多少異なる場合があります。 ●掲載価格は部材標準販売価格です。消費税、組立費及び搬入費、施工費、装飾品等は含まれていません。

耐積雪風3046cm%対応

耐積雪風5046cm%対応

オプション

基礎寸法表

耐積雪風3046cm%対応

耐積雪風5046cm%対応

オプション

基礎寸法表

ゆき盛くんⅢ・耐風くんⅢ シリーズ オプション サイドパネル 波板タイプ

サイドパネル種	材質	カラー			
		DL ライトブラウン	KL ライトブラック	GL ライトステン	SL ライトシルバー

セミハイールーフあり
ハイールーフあり

※金属製の波板は使用することができません。
※サイドパネル・波板タイプには、ライトホワイト/WLの設定はありません。

〈波板タイプ〉では、サイドパネル価格に波板材は含まれておりません。別途、市販品をお求めください。

オプション：サイドパネル〈波板タイプ〉※



サイドパネル〈波板タイプ〉 L52-H24M
ライトステン/GL
ゆき盛くんⅢ・耐風くんⅢ L55-W30 横材なしタイプ
ライトステン/GL

寸法(注1) (L奥行×H高さ)	サイドパネル [波板タイプ]		片側2本柱用 (間柱含む) 本体価格	参考 加算価格	ポリカーボネート波板 加算価格	別売品	内側施工金具	
	標準用	セミ ハイールーフ用					標準・ セミハイールーフ用	ハイールーフ用
基本 セット用 (注2)	5249×2346	標準用	奥行55用	L52-H24M	¥170,100	別売品	標準・ セミハイールーフ用	¥22,200
	5759×2346	標準用	奥行60用	L58-H24M	¥179,800			
	5249×2346	セミ ハイールーフ用	奥行55用	L52-H25MM	¥170,900			
	5759×2346	セミ ハイールーフ用	奥行60用	L58-H25MM	¥180,600			
基本 セット用 (注2)	5249×2991	ハイールーフ用	奥行55用	L52-H30MH	¥200,200	別売品	ハイールーフ用	¥25,800
	5759×2991	ハイールーフ用	奥行60用	L58-H30MH	¥210,900			
					+¥ 72,450 (9尺×9枚)			
					+¥ 80,500 (9尺×10枚)			
					+¥ 72,450 (9尺×9枚)			
					+¥ 80,500 (9尺×10枚)			
					+¥ 90,450 (11尺×9枚)			
					+¥ 100,500 (11尺×10枚)			

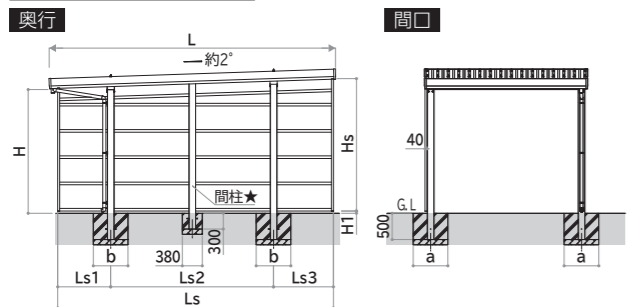
(注1) サイドパネル高さは、水下側の最大高さを示しています。納まり条件により、現地切詰めが必要となります。

(注2) 本体が〔横材付きタイプ〕の場合、サイドパネルを取付ける側の横材は使用できません。

※ 超ハイールーフの設定はありません。

- ポリカーボネート波板込み価格は、上表のポリカーボネート波板価格を本体に加算してください。
- サイドパネルを柱の内側から施工する場合には、〔内側施工金具〕が必要となります。
- たて(2)連棟セットの場合は、上記セットを2セットお手配ください。

基本納まり用サイドパネル



■寸法表 ※H1は梁高さ250mmの場合の寸法です。梁高さ150mmの場合は-100、梁高さ280mmの場合は+30してください。

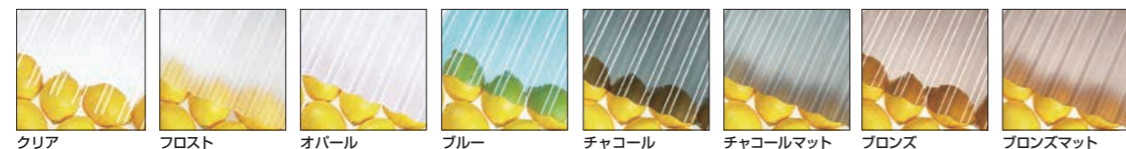
サイド パネル 呼称	本体 奥行 呼称	本体 高さ 呼称	L	Ls	Ls1	Ls2	Ls3	H	Hs	H1
5224	55	24	5450	5249	1010	3100	1139	2355	2520	143
		25	5450	5249	1010	3100	1139	2500	2520	288
		30	5450	5249	1010	3100	1139	3000	2520	788
5824	60	24	5960	5759	1115	3400	1244	2355	2540	136
		25	5960	5759	1115	3400	1244	2500	2540	281
		30	5960	5759	1115	3400	1244	3000	2540	781
5230	55	30	5450	5249	1010	3100	1139	3000	3165	143
5830	60	30	5960	5759	1115	3400	1244	3000	3185	136

サイドパネル用波板パネル材〔市販品：参考価格〕※

波板タイプ	呼称	ポリカーボネート波板 本体価格	長さ/1枚	寸法/1枚
標準用・ セミハイールーフ用	55用	L52-H24	¥ 72,450 / 9枚	9尺 2730×655
	60用	L58-H24	¥ 80,500 / 10枚	9尺 2730×655
ハイールーフ用	55用	L52-H30H	¥ 90,450 / 9枚	11尺 3330×655
	60用	L58-H30H	¥100,500 / 10枚	11尺 3330×655

※ 金属製の波板は使用することができません。
※ 11尺はカラーにより対応できない場合があります。

波板 (ポリカーボネート) パネル材



(単位：mm)

ゆき盛くんⅢ・耐風くんⅢ シリーズ オプション サイドパネル 平板タイプ 間柱レス

サイド パネル種	材質	カラー				
		DL ライトブラウン	KL ライトブラック	GL ライトステン	SL ライトシルバー	WL ライトホワイト
パネル材 (平板)	ポリカーボ ネート板	B ブルースモーク		F *1 クリアマット2		

セミハイールーフあり
ハイールーフあり

*1 「クリアマット2」色には表裏があります。カーポートの内面がマット面となります。

〈平板タイプ〉では、サイドパネル価格に平板パネル材は含まれています。

オプション：サイドパネル〈平板タイプ・間柱レス〉



ライトステン/GL
(サイドパネル〔平板タイプ〕 台形枠なし/2段タイプ AL55-H20G
ゆき盛くんⅢ・耐風くんⅢ L55-W30
横材なしタイプ 4本柱

ライトステン/GL
(サイドパネル〔平板タイプ〕 台形枠付き/2段タイプ BL55-H20G
ゆき盛くんⅢ・耐風くんⅢ L55-W30
横材なしタイプ 4本柱

寸法(注1) (L奥行×H高さ)	サイドパネル [平板タイプ]		サイドパネル セット呼称(注3)	台形枠無し 本体価格
	標準用	セミ ハイールーフ用		
間柱 基本 セット 用	奥行55用	1段タイプ	AL55-H10G	¥ 182,800
			AL55-H16G	¥ 279,000
	2段タイプ	AL55-H20G	¥ 339,400	
		AL55-H24G	¥ 472,000	
間柱 たて 連棟 セット 用	奥行60用	1段タイプ	AL60-H10G	¥ 200,400
			AL60-H16G	¥ 318,400
	2段タイプ	AL60-H20G	¥ 376,400	
		AL60-H24G	¥ 506,700	
間柱 基本 セット 用	奥行55用	1段タイプ	AJL55-H10GM	¥ 185,900
			AJL55-H16GM	¥ 286,900
	2段タイプ	AJL55-H20GM	¥ 343,400	
		AJL55-H24GM	¥ 472,000	
間柱 たて 連棟 セット 用	奥行60用	1段タイプ	AJL60-H10GM	¥ 201,100
			AJL60-H16GM	¥ 319,600
	2段タイプ	AJL60-H20GM	¥ 376,600	
		AJL60-H24GM	¥ 506,700	

寸法(注1) (L奥行×H高さ)	サイドパネル [平板タイプ]		サイドパネル セット呼称(注3)	台形枠付き(注2) 本体価格
	標準用	セミ ハイールーフ用		
間柱 基本 セット 用	奥行55用	1段タイプ	BL55-H10G	¥ 239,300
			BL55-H20G	¥ 387,400
			BL55-H24G	¥ 472,000
	2段タイプ	BL55-H31GH *	¥ 544,900	
		BL60-H10G	¥ 261,300	
		BL60-H20G	¥ 424,400	
間柱 たて 連棟 セット 用	奥行60用	1段タイプ	BL60-H10G	¥ 261,300
			BL60-H24G	¥ 506,700
	2段タイプ	BL60-H24G	¥ 506,700	
		BL60-H31GH *	¥ 589,000	

★印のサイズは、ハイールーフ専用です。

- 手配内容について
たて(2)連棟セット用サイドパネル = 基本セット用サイドパネル + たて連棟用セット用サイドパネル で完成品となります。

(注1) 本体が〔横材付きタイプ〕の場合、サイドパネルを取付ける側の横材は使用できません。
(注2) 〔台形枠付き〕では、鼻隠しとサイドパネルのすき間をなくすることができます。ただし、〔台形枠付き〕は、基本セット専用となります。たて(2)連棟セットでは〔台形枠なし〕をご使用ください。

(注3) パネル「クリアマット2」色の場合、サイドパネルセット呼称の末尾に水下側から見て右であれば「R」、左であれば「L」を記入してください。

- ※ 超ハイールーフの設定はありません。
- 価格は、間柱片側1セット価格となります。

●商品写真の色調は印刷により、実物と多少異なる場合があります。 ●掲載価格は部材標準販売価格です。消費税、組立費及び搬入費、施工費、装飾品等は含まれていません。

ゆき盛くんⅢ・耐風くんⅢ シリーズ オプション 3面囲い 波板タイプ

材質		カラー			
サイドパネル枠	アルミ形材	DL ライトブラウン	KL ライトブラック	GL ライトステン	SL ライトシルバー
背面パネル枠	アルミ形材	DL ライトブラウン	KL ライトブラック	GL ライトステン	SL ライトシルバー

サイドパネル価格および背面パネル価格には波板材は含まれておりません。別途、市販品をお求めください。

※3面囲い(波板タイプ)は、後付け施工することはできません。また、金属製の波板は使用することができません。
※3面囲い(波板タイプ)にはライトホワイト/WLの設定はありません。

オプション：3面囲い〈波板タイプ〉※



¥865,900 ライトステン/GL(サイドパネル〈波板タイプ〉) L52-H24 ¥109,500×2セット/背面パネル〈波板タイプ〉 W30-H24 ¥271,100 / ルーフボルト ¥14,200 / ゆき盛くんⅢ・耐風くんⅢ L55-W30 50cm仕様 横材なしタイプ ¥361,600
※サイドパネルおよび背面パネルの波板価格、スチール折板屋根ふき材価格は含まれていません。

■〈3面囲い〉パネルは、サイドパネルと背面パネルの組合せ商品となります(注1)。

寸法(注1) (L奥行×H高さ)	3面囲い用サイドパネル [波板タイプ](注2)	サイドパネル セット呼称	価格	参考 加算価格	ポリカーボネート波板
標準用	5249×2346	奥行55用	L52-H24	¥109,500	+¥72,450(9尺×9枚)
セミハイルーフ用	5759×2346	奥行60用	L58-H24	¥119,200	+¥80,500(9尺×10枚)
ハイルーフ用	5249×2991	奥行55用	L52-H30H	¥128,800	+¥90,450(11尺×9枚)
	5759×2991	奥行60用	L58-H30H	¥139,500	+¥100,500(11尺×10枚)

寸法(注1) (W間口×H高さ)	背面パネル [波板タイプ]	背面パネルセット 呼称	追加柱・梁込み 価格	参考 加算価格	ポリカーボネート波板	
基本セット用	標準用	1台用	間口30用	W30-H24	¥271,100	+¥40,250(9尺×5枚)
			間口36用	W36-H24	¥336,200	+¥48,300(9尺×6枚)
		間口48用	W48-H24	¥451,100	+¥64,400(9尺×8枚)	
	2台用	間口55用	W55-H24	¥485,000	+¥72,450(9尺×9枚)	
		間口60用	W60-H24	¥528,800	+¥80,500(9尺×10枚)	
		セミハイルーフ用	1台用	間口30用	W30-H25M	¥321,000
間口36用	W36-H25M			¥386,100	+¥48,300(9尺×6枚)	
間口48用	W48-H25M		¥573,700	+¥64,400(9尺×8枚)		
2台用	間口55用	W55-H25M	¥580,200	+¥72,450(9尺×9枚)		
	間口60用	W60-H25M	¥624,000	+¥80,500(9尺×10枚)		
	ハイルーフ用	1台用	間口30用	W30-H30H	¥372,900	+¥50,250(11尺×5枚)
間口36用			W36-H30H	¥438,300	+¥60,300(11尺×6枚)	
間口48用		W48-H30H	¥613,900	+¥80,400(11尺×8枚)		
2台用	間口55用	W55-H30H	¥622,400	+¥90,450(11尺×9枚)		
	間口60用	W60-H30H	¥666,100	+¥100,500(11尺×10枚)		

別売品	本体価格	別売品	本体価格
ルーフボルト(注4)	2本入り ¥12,400 4本入り ¥14,200 5本入り ¥16,100	横材(3面囲い追加柱)(注3)	2本入り ¥25,300
		横材取付用部品(注3)	4個入り ¥12,900

- ポリカーボネート波板込み価格は、上表のポリカーボネート波板価格を本体に加算してください。
- 手配内容について
 $3面囲い(波板タイプ) = 3面囲い用サイドパネル(波板タイプ) \times 2セット + 背面パネル(波板タイプ) \times 1セット + ルーフボルト \times Nセット$
 で完成品となります。N…間口30の場合:4本入り×1セット、間口36の場合:5本入り×1セット、間口48・55の場合:4本入り×2セット、間口60の場合:4本入り×1セット+5本入り×1セット
 (注1)〈3面囲い〉は、基本セット・1台用/2台用のみに取付けが可能です。また、背面パネルは水上側専用となります。
 (注2)〈3面囲い〉に使用するサイドパネルは、間柱を含みません。
 (注3)本体が〈横材付きタイプ〉の場合、追加柱に取付ける横材及び横材取付部品が別途必要となります。
 (注4)〈3面囲い〉に〈明かり取り屋根W200タイプ〉を併用する場合は、W200タイプ1セットにつきルーフボルト(2本入り):¥12,400を2セット手配してください。
 ※超ハイルーフの設定はありません。

ゆき盛くんⅢ・耐風くんⅢ シリーズ オプション 3面囲い 平板タイプ

材質		カラー				材質		カラー									
パネル(平板)	ポリカーボネート板	B ブルーモーフ	F*1 クリアマット2	サイドパネル枠	アルミ形材	DL ライトブラウン	KL ライトブラック	GL ライトステン	SL ライトシルバー	WL ライトホワイト	背面パネル枠	アルミ形材	DL ライトブラウン	KL ライトブラック	GL ライトステン	SL ライトシルバー	WL ライトホワイト
				セミハイルーフあり							ハイルーフあり						

〈平板パネル〉では、サイドパネル価格に平板パネル材は含まれています。

*1「クリアマット2」色には裏裏があります。カーポートの内面がマット面となります。
※3面囲い(平板タイプ)は、後付け施工することはできません。

オプション：3面囲い〈平板タイプ〉※



¥1,551,400 ライトステン/GL(サイドパネル〈平板タイプ〉) BL55-H24 ¥359,500×2セット/背面パネル〈平板タイプ〉 W30-H24 ¥456,600 / ルーフボルト ¥14,200 / ゆき盛くんⅢ・耐風くんⅢ L55-W30 50cm仕様 横材なしタイプ ¥361,600
※スチール折板屋根ふき材価格は含まれていません。

■〈3面囲い〉パネルは、サイドパネルと背面パネルの組合せ商品となります(注1)。

寸法(注1) (L奥行×H高さ)	3面囲い用サイドパネル [平板タイプ](注2)	サイドパネル セット呼称	台形枠付き 本体価格	
標準用	5367×2499	奥行55用	BL55-H24	¥359,500
セミハイルーフ用	5880×2499	奥行60用	BL60-H24	¥390,600
ハイルーフ用	5367×3110	奥行55用	BL55-H31H	¥432,400
	5880×3110	奥行60用	BL60-H31H	¥472,900

寸法(注1) (W間口×H高さ)	背面パネル [平板タイプ]	背面パネルセット 呼称	追加柱・梁込み 価格		
基本セット用	標準用	1台用	間口30用	W30-H24	¥456,600
			間口36用	W36-H24	¥524,900
			間口48用	W48-H24	¥673,300
		2台用	間口55用	W55-H24	¥726,500
			間口60用	W60-H24	¥789,900
			セミハイルーフ用	1台用	間口30用
	間口36用	W36-H25M			¥574,800
	間口48用	W48-H25M		¥795,900	
	2台用	間口55用	W55-H25M	¥821,700	
		間口60用	W60-H25M	¥885,100	
		ハイルーフ用	1台用	間口30用	W30-H30H
	間口36用			W36-H30H	¥641,400
	2台用		間口48用	W48-H30H	¥858,200
			間口55用	W55-H30H	¥887,600
			間口60用	W60-H30H	¥955,800

別売品	本体価格	別売品	本体価格
ルーフボルト(注4)	2本入り ¥12,400 4本入り ¥14,200 5本入り ¥16,100	横材(3面囲い追加柱)(注3)	2本入り ¥25,300
		横材取付用部品(注3)	4個入り ¥12,900

- 手配内容について
 $3面囲い(平板タイプ) = 3面囲い用サイドパネル(平板タイプ) \times 2セット + 背面パネル(平板タイプ) \times 1セット + ルーフボルト \times Nセット$
 で完成品となります。N…間口30の場合:4本入り×1セット、間口36の場合:5本入り×1セット、間口48・55の場合:4本入り×2セット、間口60の場合:4本入り×1セット+5本入り×1セット
 (注1)〈3面囲い〉は、基本セット・1台用/2台用のみに取付けが可能です。また、背面パネルは水上側専用となります。
 (注2)〈3面囲い〉に使用するサイドパネルは、間柱を含みません。
 (注3)本体が〈横材付きタイプ〉の場合、追加柱に取付ける横材及び横材取付部品が別途必要となります。
 (注4)〈3面囲い〉に〈明かり取り屋根W200タイプ〉を併用する場合は、W200タイプ1セットにつきルーフボルト(2本入り):¥12,400を2セット手配してください。
 ※超ハイルーフの設定はありません。

耐積雪風 3046cm² 対応

耐積雪風 5046cm² 対応

オプション

基礎寸法表

耐積雪風 3046cm² 対応

耐積雪風 5046cm² 対応

オプション

基礎寸法表

ゆき盛くんⅢ・耐風くんⅢシリーズ オプション

変形敷地対応セット／竿掛けセット

変形敷地対応セット	材質	アルミカラー						木調カラー			
		(注) KL ライトブラック	GL ライトステン	SL ライトシルバー	WL ライトホワイト	CC チャコール	LC ライトチェリー	BT ブラウンチーク	DW ダークウォールナット		
竿掛け	水平式	カラー									
	吊り下げ式	アルミ材	DL ライトブラウン	KL(K) ライトブラウン	GL(G) ライトシルバー	SL ライトシルバー	WL ライトホワイト				

(注) 本体色がライトブラウン色の場合、変形敷地対応セットはライトブラック色をご使用ください。

オプション：変形敷地対応セット

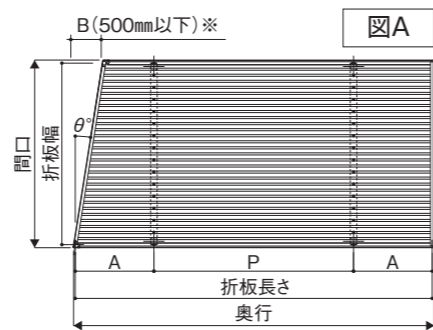
斜め切詰めや出入隅対応専用の部品です。

別売品 変形敷地対応 セット	出隅A		出隅B		入隅(注)			
	図A		図B		図C			
	図A	図B	図A	図B	図A	図B		
姿 図 (右図の矢印は、水の流れる方向を示す。)	水回り	図A	図B	図A	図B	図A	図B	
	対応角度θ	下A表参照	30°~50°	30°~50°	90°	90°		
	ゆき盛くんⅢ・耐風くんⅢ用	価格	¥22,200	¥22,200	¥52,600	¥19,700	¥50,100	

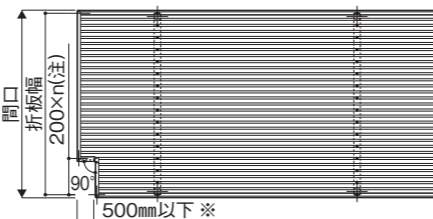
*高意匠鼻隠しとの併用はできません。

●【本体セット】+【変形敷地対応セット】で完成品となります。
※柱4本仕様(=梁2本)の場合では、梁を越えてカットすることはできません。

●変形敷地対応:出隅A(水下または、水上カット)の場合



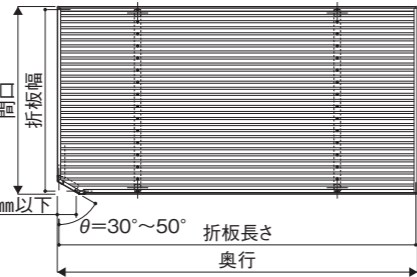
●変形敷地対応:入隅(水上カット)または、入隅(水下カット)の場合



(注) 図Cにおいて、スチール折板の山ピッチ=200mm n=1.2.3... ただし、鼻隠しの連結部(3台用間口)ではカットできません。

*この寸法は端部柱の柱芯から折板の先端までの長さが175mm以上になるようにしてください。(単位:mm)

●変形敷地対応:出隅B(水上カット)または、出隅B(水下カット)の場合

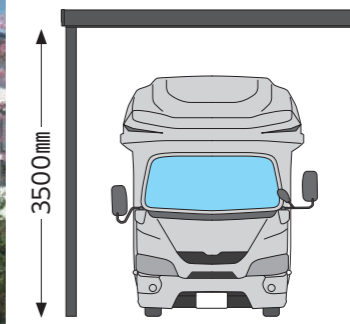


●A表

サイズ別対応角度表	カーポート		折板屋根		対応可能変形敷地条件			
	柱本数	奥行	間口	奥行	間口	P	A	B
4本柱	5450	3104	5900	3000	3100	1145	491以下	9.0°以下
					3400	1250	487以下	7.5°以下
		3704	5900	3600	3100	1145	487以下	7.5°以下
					3400	1250	472以下	5.5°以下
	4904	5900	4800	3100	1145	481以下	5.0°以下	
				3400	1250	480以下	4.5°以下	
	5504	5900	5400	3100	1145	483以下	3.5°以下	
				3400	1250			
	6104	5900	6000	3100	1145			
				3400	1250			
7904	5900	7800	3100	1145				
			3400	1250				



オプション：超ハイルーフ柱



超ハイルーフ(オプション)

キャンピングカーの高さにも対応する超ハイルーフ柱。高低差のある敷地でも高さを確保することができます。

超ハイルーフ柱 (1本あたり)		価格
超ハイルーフ柱 (注1)(注2)(注3)	積雪30cmラベル付	¥160,200
	積雪50cmラベル付	¥160,200

(注1) 本体セットに含まれる柱ユニットを入れ替えてください。
(注2) 超ハイルーフ仕様の場合、柱高さにより柱本数が異なる場合がありますので、ハイルーフ柱本体セットより柱を入れ替えてください。
(注3) 価格は柱1本あたりの超ハイルーフ柱製品金額です。

基礎寸法表

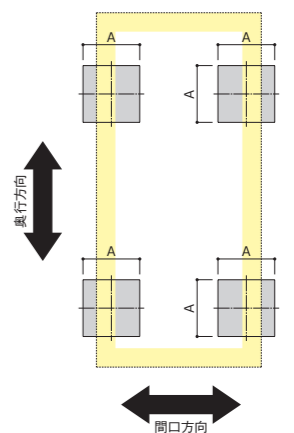
() 寸法は高さ呼称25,30の基礎寸法です。() 寸法が無い場合は共通です。

積雪30cm 1台用 基本セット										
間口呼称	奥行呼称	高さ呼称	サイドパネル無しの場合			サイドパネル有の場合				
			独立基礎	土間コンクリート考慮基礎	土間同時施工基礎	独立基礎	土間コンクリート考慮基礎	土間同時施工基礎		
36	55	標準 セミ ハイ	30	50	100	30	50	100	30	50/100
			a-b	a-b	a-b	a-b	a-b	a-b	a-b	a-b

積雪30cm 2台用 基本セット										
間口呼称	奥行呼称	高さ呼称	サイドパネル無しの場合			サイドパネル有の場合				
			独立基礎	土間コンクリート考慮基礎	土間同時施工基礎	独立基礎	土間コンクリート考慮基礎	土間同時施工基礎		
48	55	標準 セミ ハイ	30	50	100	30	50	100	30	50/100
			a-b	a-b	a-b	a-b	a-b	a-b	a-b	a-b

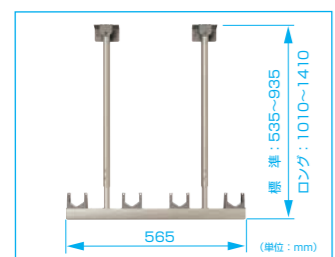
積雪30cm 3台用 基本セット										
間口呼称	奥行呼称	高さ呼称	サイドパネル無しの場合			サイドパネル有の場合				
			独立基礎	土間コンクリート考慮基礎	土間同時施工基礎	独立基礎	土間コンクリート考慮基礎	土間同時施工基礎		
80	55	標準 セミ ハイ	30	50	100	30	50	100	30	50/100
			a-b	a-b	a-b	a-b	a-b	a-b	a-b	a-b

●基本セット／基礎配置図



オプション：竿掛けセット

竿掛け／吊下げタイプ

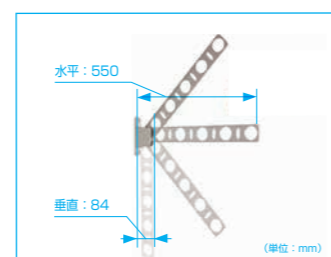


*梁の側面に取付けてください。
*竿掛け1本当たり40kg以下でご利用ください(竿掛け1カ所10kg以下)。
*本体がSL/ライトシルバーの場合は、GL/ライトステンをご使用ください。

*型式末尾□を色記号(GL/DL/KL/WL)に読み替えてください。

タイプ	吊下げ竿掛け	価格	備考
標準タイプ	TU-WR1□	¥7,900	1本入り
	TU-WR2□	¥15,800	2本入り
ロングタイプ	TU-WR1H□	¥9,900	1本入り
	TU-WR2H□	¥20,200	2本入り

竿掛け／折畳みタイプ



アームは用途に合わせて3段階可動。
斜上・水平・斜下 + 取納

*竿掛け1本当たり15kg(1セット当り30kg)以下でご利用ください。
*本体がライトブラウン・ライトブラックの場合はK/ブラック、ライトステン・ライトシルバー・ライトホワイトの場合はG/ステンブレードをご使用ください。

*型式末尾□を色記号(G/K)に読み替えてください。

折畳み竿掛け	価格	備考
AR-WRKAN55□	¥21,200	標準 2本入り

(単位:mm)

耐積雪風 30.46cm% 対応

耐積雪風 50.46cm% 対応

オプション

基礎寸法表

耐積雪風 30.46cm% 対応

耐積雪風 50.46cm% 対応

オプション

基礎寸法表

使用上のご注意

【カーポート】


- 積雪が下記の量を超える前に雪おろしを行ってください。
カーポートの耐積雪性能は、積雪～20cm用／積雪～30cm用／積雪～50cm用／積雪～100cm用／積雪～150cm用に大別されます。
- 強風や積雪が予想される場合は、必ずサポートをセットしてください。
サポートをセットしないと、商品が破損するおそれがあります。(片側支持タイプの場合)
- 雪おろしの際には、はしごを使用しないでください。
落下事故につながるおそれがあります。脚立や踏み台などを安定した場所に設置してから雪おろしをしてください。

雪おろしが必要となる積雪量の目安

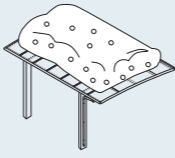
商品名	雪おろしの目安
リアルポートⅢ(20cmタイプ)／自転車置場F／アーバンルーフ(20cmタイプ)	積雪20cm
ゆき盛くんⅢ・耐風くんⅢ light(30cmタイプ)	積雪30cm
ゆき盛くんⅢ・耐風くんⅢ(50cmタイプ)／リアルポートⅢ(50cmタイプ)／アーバンルーフ(50cmタイプ)／スララⅡ(50cmタイプ)	積雪50cm
SSポートGⅢ(100cmタイプ)／アーバンルーフ(100cmタイプ)／スララⅡ(100cmタイプ)	積雪100cm
SSポートGⅢ(150cmタイプ)／スララⅡ(150cmタイプ)	積雪150cm

※上記の数値は、積雪1cmあたり30N/m²(3kgf/m²)で計算しています。湿った雪の場合、1cmあたりの重さがさらに大きくなる場合がありますので、早めに雪おろしを行ってください。


●雪の重さは、雪の状態により大きく変化します。特に春先の雪は重たく、降雨後などは新雪に比べおおよそ3倍の重量になります。(〔日本雪氷学会の分類名称〕参照)



新雪
雪比重:0.3
1cmあたり30N/m²(3kgf/m²)

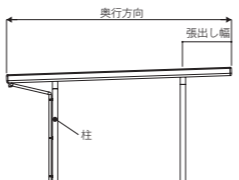


締雪
雪比重:0.5
1cmあたり50N/m²(5kgf/m²)



粗目雪
雪比重:0.7
1cmあたり70N/m²(7kgf/m²)

設計・施工上のご注意

関連アイテム	注意事項						
共通事項	<ul style="list-style-type: none"> ●弊社のエクステリア商品は、社内基準に準拠しており安全にご使用いただけるように設計されています。その設置場所や地域・用途により法規や条例などの制限を受ける場合がありますので設置する場合には、その地域の所轄窓口にご確認ください。 ●耐積雪性能および耐風性能は、商品により異なります。設置場所に合せて商品を選択してください。 ●商品を傾斜地に設置する場合は、低い場所の柱の埋込み深さを確保してください。商品が倒壊するおそれがあります。 ●3台用の梁セットは重量物ですので、必要作業人数の確保またはユニック車の手配が必要となります。 <table border="1" style="margin-left: auto; margin-right: auto;"> <thead> <tr> <th colspan="2">サイズ</th> <th>梁重量</th> </tr> </thead> <tbody> <tr> <td>間口80</td> <td>耐積雪量 50cm</td> <td>約89kg</td> </tr> </tbody> </table> <ul style="list-style-type: none"> ●屋根からの落雪が予想される場所では、本商品に直接落雪しないようご配慮ください。 ●商品の屋根が強風でおられるのをさけるために、前枠側を建物に向けて施工してください。 ●みだりに改造や変更はしないでください。 ●屋根ふき材の取付けは、基礎部コンクリートが完全に固まってから行ってください。基礎部コンクリートは4～7日の養生期間が必要です。 ●シーリングの指定箇所は、確実に行ってください。 ●組立は、所定のねじを使用して最後まで締め付けてください。締め付け不良は、漏水や性能低下および事故の原因になります。 ●ユニットの組替えなどにより製作する場合は、製作範囲を確認したうえで行ってください。製作範囲を超えると、事故(人損・物損)の原因になります。 ●カーポートでは、サイドパネル、屋根ふき補強材、屋根ふき材補強部品を取付ける場合は、必ずサポート(補助柱)を取付けてください。 ●屋根ふき材補強部品はポリカーボネート板専用です。 ●奥行方向の張出し部のみ大きく切詰めを行うと、カーポート屋根部の荷重バランスが崩れ、積雪時や暴風時に商品が破損するおそれがあります(下図参照)。切詰めをお考えの際は、当社営業所にお問い合わせください。 <div style="text-align: center;">  </div>	サイズ		梁重量	間口80	耐積雪量 50cm	約89kg
サイズ		梁重量					
間口80	耐積雪量 50cm	約89kg					

商品保証について

お客様へのお願い

当社では、お施主様が商品を安全に正しくご使用いただくためのお願い事項やお手入れ方法に加え、商品保証などの重要な内容を記載した取扱説明書をご用意しております。必ずお施主様に手渡していただきますようお願いいたします。
なお、取扱説明書の〔商品保証について〕には次のように記載されておりますので、ご理解のほどお願いいたします。

商品保証について

本書は、当社の商品に関し、ここに記載の保証期間、保証内容の範囲において無料修理を行うことをお約束するものです。保証期間中に故障・損傷などの不具合(以下〔不具合〕といいます)が発生した場合には、まずお取扱いの建築会社様、工務店様または販売店様に修理をご依頼ください。

■対象商品

一般住宅用エクステリア建材商品

■保証期間

建築会社様より商品の引き渡し日(注)から起算して2年間(電装部品については1年間)。

ただし、施工を伴わない商品については、お客様がご購入された日から1年間。

(注)商品の引き渡し日とは、新築注文住宅の場合はお客様への住宅引き渡し日とし、新築分譲住宅の場合は建築主様への住宅引き渡し日とします。新築以外の住宅については、商品の施工完了日とします。

■保証内容

取扱説明書、本体ラベルまたはその他の注意書きに基づく適正なご使用状態で、保証期間内に不具合が発生した場合には、下記に例示する免責事項を除き無料修理いたします。

■免責事項

保証期間内でも、次のような場合には有料修理となります。

- ①当社の手配によらない第三者の加工、組立、施工(基礎工事、取付工事、シーリング工事など)、管理、メンテナンスなどの不備に起因する不具合
(例えば、海砂や急結材を使用したモルタルによる腐食。中性洗剤以外のクリーニング剤を使用したことによる変色や腐食。工事中の養生不良に起因する変色や腐食など)
- ②表示された商品の性能を超えた性能を必要とする場所に取付けられた場合の不具合
- ③建築躯体の変形など商品以外の不具合に起因する商品の不具合
- ④商品または部品の経年変化(使用に伴う消耗、摩耗など)や経年劣化(樹脂部品の変質、変色など)またはこれらに伴うさび、かびまたはその他の不具合
- ⑤商品周辺の自然環境、住環境などに起因する結露、腐食またはその他の不具合
(例えば、塩害による腐食。大気中の砂塵、煤煙、各種金属粉、亜硫酸ガス、アンモニア、車の排気ガス、ガス給湯器の排ガスなどが付着して起こる腐食。異常な高温・低温・多湿による不具合など)
- ⑥商品または部品の材料特性に伴う現象(例えば、木製品の反り、干割れ、色あせ、木目違い、節抜け、樹液のにじみ出しなど)
- ⑦天災その他の不可抗力(例えば、暴風、豪雨、高潮、地震、落雷、洪水、地盤沈下、火災、津波、噴火など)による不具合またはこれらによって商品の性能を超える事態が発生した場合の不具合
- ⑧通常の生活条件下では予測することが不可能な現象、商品発売時点で実用化されている技術では予測することが不可能な現象、またはこれが原因で生じた不具合
- ⑨犬、猫、鳥、鼠などの小動物またはつるや根などの植物に起因する不具合・キクイムシなどによる虫害による不具合
- ⑩引き渡し後の操作誤り、調整不備または適切な維持管理を行わなかったことによる不具合
(例えば、日常のお手入れを行わないこと等により発生する不具合)
- ⑪お客様自身の組立、取付、修理、改造(必要部品の取外しを含む)に起因する不具合
- ⑫本来の使用目的以外の用途に使用された場合の不具合または使用目的と異なる使用方法による場合の不具合
- ⑬犯罪などの不法な行為に起因する破損や不具合

*保証期間経過後の修理、交換などは有料といたします。

*本書によって、お客様の法律上の権利を制限するものではありませんので、保証期間経過後の修理についてご不明の場合は、当社にお問い合わせください。

*この商品保証は、日本国内においてのみ適用されるものとして、日本国外に納入される商品については適用しないものとします。